



PIAGGIO & C.s.p.a.



PIAGGIO & C.s.p.a.

CATALOGO PARTI DI RICAMBIO



Beverly 350 4T 4V ie E3 Sport Touring 2011

Prefisso telaio: ZAPM69300

Prefisso motore: M693M

Beverly 350

NCPP000U01



Indice

Prodotti finiti.....	4
Indice alfanumerico.....	5
Motore.....	10
Tavola 01.02 - Motore completo.....	10
Tavola 01.05 - Carter.....	11
Tavola 01.06 - Albero motore.....	13
Tavola 01.07 - Gruppo cilindro-pistone-spinotto.....	14
Tavola 01.10 - Gruppo testa - Valvole.....	15
Tavola 01.11 - Gruppo supporto bilancieri.....	17
Tavola 01.12 - Coperchio testa.....	18
Tavola 01.13 - Puleggia motrice.....	19
Tavola 01.14 - Puleggia condotta.....	20
Tavola 01.15 - Coperchio carter - Raffreddamento carter.....	22
Tavola 01.18 - Pompa olio.....	23
Tavola 01.19 - Pompa acqua.....	25
Tavola 01.20 - Avviamento - Avviamento elettrico.....	26
Tavola 01.21 - Volano magnete.....	27
Tavola 01.23 - Coperchio volano magnete - Filtro olio.....	28
Tavola 01.25 - Gruppo riduttore.....	29
Tavola 01.36 - Corpo farfallato - Iniettore - Raccordo di ammissione.....	30
Tavola 01.42 - Marmitta.....	31
Tavola 01.45 - Filtro aria.....	32
Telaio - Plastiche - Carrozzerie.....	33
Tavola 02.01 - Telaio/scocca.....	33
Tavola 02.25 - Cavalletto/i.....	34
Tavola 02.26 - Scudo anteriore.....	35
Tavola 02.30 - Bauletto anteriore - Controscudo.....	36
Tavola 02.31 - Copertura centrale - Pedane.....	39
Tavola 02.32 - Coperture laterali - Spoiler.....	42
Tavola 02.33 - Vano ruota - Parafango.....	44
Tavola 02.34 - Vano portacasco - Sottosella.....	46
Tavola 02.37 - Coperture posteriori - Paraspruzzi.....	47
Tavola 02.38 - Targhette e fregi.....	48
Tavola 02.39 - Sella/sedili - Borsa attrezzi.....	49
Tavola 02.44 - Portapacchi posteriore.....	50
Tavola 02.45 - Specchio/i retrovisore/i.....	51
Tavola 02.46 - Serrature.....	52
Tavola 02.47 - Serbatoio carburante.....	53
Tavola 02.53 - Impianto di alimentazione.....	54
Tavola 02.55 - Impianto di raffreddamento.....	55
Manubrio/Sterzo.....	56
Tavola 03.01 - Coperture manubrio.....	56
Tavola 03.02 - Gruppo strumenti - Cruscotto.....	58





Tavola 03.06 - Manubrio - Pompe freno.....	59
Sospensioni - Ruote.....	60
Tavola 04.01 - Braccio oscillante.....	60
Tavola 04.02 - Forcella/tubo sterzo - Gruppo ralle.....	61
Tavola 04.03 - Componenti della forcella (Kayaba).....	62
Tavola 04.10 - Sospensione posteriore - Ammortizzatore/i.....	63
Tavola 04.11 - Ruota anteriore.....	64
Tavola 04.12 - Ruota posteriore.....	65
Impianto frenante - Trasmissioni.....	66
Tavola 05.01 - Tubazioni freno - Pinze freno.....	66
Impianto elettrico.....	68
Tavola 06.01 - Deviatori - Commutatori - Pulsanti - Interruttori.....	68
Tavola 06.03 - Fanaleria anteriore - Indicatori di direzione.....	69
Tavola 06.04 - Fanaleria posteriore - Indicatori di direzione.....	70
Tavola 06.05 - Teleruttori - Batteria - Claxon.....	71
Tavola 06.06 - Regolatore di tensione - Centraline elettroniche - Bobina A.T.....	72
Tavola 06.08 - Gruppo cavetti principale.....	73



Prodotti finiti

Codice	Validità
NCP000U01	
NCP90AU01	Colore veicolo: Nero[94]
NCPBRAU01	Colore veicolo: Bianco[544]
NCPDEAU01	Colore veicolo: Blu Midnight[222/A]
NCPH4AU01	Colore veicolo: Grigio[760/B]
NPPRAU01	Colore veicolo: Rosso Metallizzato[849/A]



Codice	N.Tavola	Pos.	Codice	N.Tavola	Pos.	Codice	N.Tavola	Pos.
000097	01.21	12	145298	06.06	11	292889	02.25	16
002440	02.25	15	145298	06.08	14	293154	02.34	13
002440	02.25	3	145298	06.08	16	294353	06.03	5
002440	04.01	11	145298	06.08	22	294770	06.08	11
002440	04.01	17	164245	02.25	12	295590	02.31	30
002440	04.10	3	178790	03.06	3	295591	02.31	31
003038	02.01	14	178790	04.01	15	295788	02.25	10
003038	02.01	9	191189	02.25	14	295789	02.25	11
003054	06.04	11	194423	04.12	7	296456	02.39	2
003056	01.45	15	195482	02.33	7	297027	01.10	19
003056	02.01	6	199190	02.30	26	297498	02.26	5
003056	06.08	9	199190	02.31	18	297498	02.30	23
003058	02.31	26	217280	05.01	20	297498	02.33	13
003058	02.44	4	224664	01.20	5	297498	02.37	12
006032	02.44	6	231590	02.46	16	297498	03.01	11
006416	04.01	21	231590	05.01	19	297498	03.01	16
006642	04.11	4	231590	06.08	17	297498	03.01	9
006647	04.10	13	239388	01.05	13	298581	02.46	7
006966	02.33	12	252420	02.30	17	298594	02.46	5
006975	06.03	2	253937	02.46	8	298731	02.46	3
006976	05.01	31	254485	01.45	16	298838	02.46	6
0111094	04.02	5	254485	02.26	4	299693	02.30	27
012532	02.25	18	254485	02.30	12	299972	02.46	10
012533	01.45	14	254485	02.31	16	315092	02.31	29
012540	02.44	3	254485	02.33	10	351782	02.55	12
012543	03.06	4	254485	02.34	3	414837	01.18	10
012789	04.12	8	254485	02.37	3	414838	01.11	14
013092	02.55	11	254485	02.55	15	414838	01.15	11
013763	02.37	13	254485	02.55	18	414838	01.23	13
013763	02.37	7	254485	06.04	4	430044	04.12	13
013763	05.01	24	254485	06.04	9	430207	01.19	3
013776	04.10	10	257134	02.46	15	431089	01.14	12
015330	03.06	5	257134	05.01	18	432142	01.05	16
015341	01.42	16	257134	06.08	23	433232	01.14	19
015935	01.21	3	257614	02.30	9	434541	01.15	6
016404	02.37	6	258146	01.45	2	434541	01.18	19
016406	02.01	5	258737	02.34	6	434541	04.12	14
016406	06.08	8	258904	02.55	14	434541	05.01	17
016408	02.01	10	259166	01.45	13	434541	06.05	7
016408	02.01	13	259933	02.31	27	434541	06.08	3
018536	02.34	9	260918	01.45	11	435571	01.07	9
018538	01.11	12	265451	05.01	11	436438	01.10	5
018553	01.21	2	267115	06.04	12	436695	01.18	22
018575	01.21	14	268158	04.10	2	463195	02.47	15
018575	01.21	5	268304	02.47	12	463195	06.03	4
018575	06.03	3	268596	02.37	10	464620	02.30	22
018591	02.37	5	270147	02.30	15	478115	01.05	14
018623	01.36	8	270793	02.30	10	479515	01.21	11
018623	02.33	14	270793	02.30	21	479986	01.23	12
018623	06.03	6	271434	03.06	12	482290	05.01	14
018639	01.14	5	271740	04.11	9	484123	01.20	4
020104	02.37	8	272426	02.25	8	485655	01.05	18
030097	04.10	7	272750	04.01	19	485655	01.18	12
030115	02.25	2	273288	02.55	13	485913	01.05	2
031086	02.33	11	273460	04.01	20	485913	01.25	5
031086	02.47	14	273754	02.25	4	486081	01.05	9
031088	02.01	4	274370	04.11	12	487665	01.42	11
031088	02.47	16	277916	01.15	2	487665	01.42	5
031117	02.01	15	277916	01.18	11	497132	04.03	5
031117	02.01	8	285846	01.10	8	497614	01.02	2
031119	04.12	10	287174	01.23	2	497615	01.02	3
063435	01.10	17	289731	01.15	5	563728	04.12	6
071633	02.34	12	289731	06.06	2	564611	04.01	10
078307	02.01	18	289731	06.06	4	565559	06.08	13
078307	02.47	13	289919	01.18	18	565560	06.08	12
080341	06.06	12	291017	06.06	8	575249	02.33	8
127927	05.01	13	292022	06.04	13	575268	02.44	7





Codice	N.Tavola	Pos.	Codice	N.Tavola	Pos.	Codice	N.Tavola	Pos.
575357	02.01	2	638534	02.46	14	65634100XN2	02.30	29
575551	02.30	31	638755	06.06	15	656343	02.30	3
575607	02.30	14	638975	06.01	7	656343000C	02.30	3
576473	02.38	5	639357	02.53	2	65634300RU	02.30	3
576542	02.53	4	639542	02.25	17	656344	02.31	3
576546	02.53	3	639560	01.42	20	65634400H3	02.31	3
577005	02.30	16	639560	06.08	21	656345	02.31	4
577128	02.46	18	639687	01.12	5	65634500H3	02.31	4
577399	02.30	18	639806	01.42	19	656346	02.31	10
577400	02.30	20	639964	06.01	6	65634600H3	02.31	10
577492	02.39	3	640485	01.10	22	656351	02.31	5
577620	02.46	11	641040	06.06	10	65635100H3	02.31	5
577620	02.46	21	641204	06.08	7	656352	02.31	6
577816	02.46	4	641358	06.01	4	65635200H3	02.31	6
577861	02.30	19	641447	06.01	2	656353	02.32	1
581142	06.08	10	641580	06.04	1	6563530090	02.32	1
58170R	02.55	2	641581	06.04	2	65635300BR	02.32	1
582041	06.01	11	641605	06.08	18	65635300DE	02.32	1
58222R	01.20	1	641711	06.06	1	65635300H4	02.32	1
582298	02.25	5	641824	06.01	5	65635300RR	02.32	1
58233R	02.37	14	641825	06.01	1	656354	02.32	2
582428	02.31	33	641859	06.01	8	6563540090	02.32	2
58244R	01.21	1	641892	02.53	1	65635400BR	02.32	2
582690	06.05	1	641901	06.06	3	65635400DE	02.32	2
582787	04.02	6	641915	06.06	6	65635400H4	02.32	2
582928	06.08	5	642032	06.01	9	65635400RR	02.32	2
582951	06.01	10	642093	06.05	4	656355	02.32	5
582988	06.01	3	642545	01.20	3	65635500H3	02.32	5
582990	02.46	19	642552	06.08	25	656356	02.32	6
583158	06.05	5	642621	06.06	14	65635600H3	02.32	6
583332	06.04	10	642664	06.03	10	656361000C	02.31	9
583525	06.08	2	642665	06.03	11	656464	03.01	1
583752	02.34	10	642675	06.03	1	6564640090	03.01	1
584121	02.46	20	642795	01.21	9	65646400BR	03.01	1
584332	06.03	9	643000	06.06	9	65646400DE	03.01	1
584332	06.04	14	643010	06.08	1	65646400H4	03.01	1
584509	06.06	7	643026	06.08	6	65646400RR	03.01	1
584877	02.37	9	643090	01.23	10	656465000C	03.01	2
584884	02.37	4	643170	03.02	1	656466000C	03.01	8
58546R	04.11	11	646760	04.12	15	656467	03.01	15
58547R	04.12	9	646829	03.06	14	6564670090	03.01	15
58583R	04.10	1	646829	03.06	16	65646700BR	03.01	15
58584R	04.02	1	647595	02.25	13	65646700DE	03.01	15
597081	04.01	14	649548	04.11	8	65646700H4	03.01	15
597317	04.01	2	649565	04.11	2	65646700RR	03.01	15
597317	04.01	5	649619	04.03	11	656468000C	03.01	10
597374	04.01	3	649992	04.03	3	656469	03.01	13
597374	04.01	6	6500754	04.02	3	656801	02.44	1
597490	04.01	23	651269	04.11	7	65680100H3	02.44	1
597528	04.12	5	651297	05.01	3	656802000C	02.44	8
597633	05.01	29	651440	04.11	13	656803	02.30	1
597679	04.11	10	655120	02.45	2	65680300B2	02.30	1
597679	04.12	3	655120	02.45	4	65680300Z1	02.30	1
597774	04.01	9	655539	02.47	4	656804	02.30	2
597893	04.01	16	655554	03.06	2	656807	02.55	6
598642	02.33	6	656264	02.46	2	65682300H3	02.31	25
599102	04.11	6	656338	02.26	1	65682500H3	02.31	34
599250	04.01	22	6563380090	02.26	1	656828	02.31	7
599270	04.03	8	65633800BR	02.26	1	656829	02.31	8
600750	04.02	4	65633800DE	02.26	1	656831	02.30	24
6008725	04.02	2	65633800H4	02.26	1	656831000C	02.30	24
614188	01.45	3	65633800RR	02.26	1	65683100RU	02.30	24
623673	02.55	7	656341	02.30	29	656847	02.39	4
623743	02.53	7	65634100BT	02.30	29	656849	02.30	28
623743	05.01	16	65634100DE	02.30	29	6568530090	02.37	15
623788	02.46	17	65634100GV	02.30	29	65685300BR	02.37	15
624554	02.38	1	65634100RR	02.30	29	65685300DE	02.37	15





Codice	N.Tavola	Pos.	Codice	N.Tavola	Pos.	Codice	N.Tavola	Pos.
65685300H4	02.37	15	667827	04.01	7	830249	01.12	3
65685300RR	02.37	15	672055	02.30	6	83025R	01.13	1
656855	02.46	13	672055000C	02.30	6	83034R	01.25	3
656894	02.44	2	67205500RU	02.30	6	831333	01.18	27
656993	02.31	28	672138	03.02	2	832963	04.12	12
656994	02.31	35	672200	02.38	2	833011	01.20	7
657135	02.30	8	672204	05.01	22	834065	01.19	4
657135	02.34	15	672240	02.34	14	834187	02.31	32
657193	02.01	16	672435	02.01	12	834187	04.10	16
657204000C	03.01	7	672464	02.55	3	840277	01.15	3
657217	02.37	11	672615000C	02.32	3	840655	01.13	8
657220	02.46	1	672616000C	02.32	4	841023	01.42	17
657220	02.47	3	672618000C	02.37	1	841821	01.42	10
657224	02.46	12	672619	02.33	2	841821	01.42	4
657229	02.34	18	672620	02.34	1	842360	01.10	9
657233	02.47	6	672622	02.34	4	842908	01.42	3
6574545	02.01	1	672623	02.53	5	842908	01.42	9
657494	02.30	7	672624000C	02.31	1	844483	04.10	9
657494000C	02.30	7	672637	02.34	5	845590	04.10	15
65749400RU	02.30	7	672953	02.47	1	845605	01.10	18
6574955	02.01	3	672954000C	02.33	3	845753	01.10	13
6574965	02.01	7	672957	02.34	17	847174	01.05	23
66550400H3	02.33	4	672995	02.55	1	847174	01.05	7
66550500H3	02.33	5	673000	02.01	11	847238	01.05	24
665832	04.11	3	673126	02.55	5	847238	01.05	8
665842	05.01	6	673127	02.55	4	847645	01.20	2
665947	02.25	9	673194	02.33	17	847928	01.18	20
665983	05.01	7	673207000C	02.31	2	8494905	01.21	13
665995	02.33	9	67323200C1	02.39	1	851295	01.05	22
666047	05.01	21	67323200C3	02.39	1	851295	01.18	17
666281	02.39	6	673339	03.06	11	857429	06.06	5
666294	05.01	12	673672	02.38	4	871301	01.18	26
666327	04.11	5	6737075	03.06	1	871458	01.15	7
666328	04.12	2	673722	02.26	2	8720235	01.36	4
666387	04.03	9	673951	02.38	3	872635	01.12	2
666389	04.03	2	67404900C1	02.39	5	873102	01.05	29
666390	04.03	1	67404900C3	02.39	5	873102	01.18	28
666439	04.02	7	674608	02.38	6	873351	01.25	4
666643	03.06	8	709047	04.10	11	873905	01.05	6
666644	03.06	9	709047	04.12	11	873931	01.14	3
666648	05.01	10	709047	05.01	4	874037	01.18	4
666649	05.01	25	709099	05.01	30	874946	01.42	13
666650	05.01	26	709646	04.10	8	874957	01.42	14
666652	04.12	1	709646	05.01	8	876969	01.14	22
666659	04.12	4	82545R	04.10	14	876975	01.14	31
666678	04.10	5	825667	01.15	4	876976	01.14	30
666828	05.01	9	825725	01.21	8	876977	01.14	35
666884	04.01	18	825737	01.18	3	876982	01.14	29
666900	04.01	4	826298	02.44	5	876986	01.14	26
666935	05.01	2	827018	01.10	11	876987	01.14	27
666940	05.01	27	827116	01.13	10	877013	01.14	34
666950	04.01	1	827116	01.21	7	877285	01.05	12
667197	02.33	1	82737R	01.20	9	877289	01.21	10
6671970090	02.33	1	827526	01.42	7	877563	01.14	1
66719700BR	02.33	1	82782R	01.18	6	877649	01.21	4
66719700DE	02.33	1	827831	01.45	4	877704	01.05	25
66719700H4	02.33	1	82831R	01.10	21	877822	01.05	26
66719700RR	02.33	1	828911	01.25	6	877823	01.05	27
667211	04.03	6	829206	01.25	2	8778305	01.25	10
667212	04.03	4	829593	01.18	24	877886	01.20	6
667214	04.03	10	829661	01.05	17	8780005	01.02	1
667215	04.03	7	829661	01.18	13	878142	01.13	2
667277	04.11	1	82991R	01.23	8	878153	01.14	7
667310	02.25	1	82992R	01.18	1	878162	01.14	13
667566	02.25	6	830056	01.45	5	878622	01.23	3
667567	02.25	7	830056	02.39	8	878718	01.14	37
667827	04.01	12	83018R	01.05	3	878741	01.14	24





Codice	N.Tavola	Pos.	Codice	N.Tavola	Pos.	Codice	N.Tavola	Pos.
878743	01.14	36	B013014	01.23	16	B015425	01.05	15
878750	01.23	6	B013302	01.42	12	B015581	01.05	28
878753	01.18	21	B013311	01.13	6	B015581	01.18	29
8787555	01.23	1	B013371	01.10	15	B015618	01.07	8
878766	01.23	5	B013411	01.10	1	B015619	01.07	8
878782	01.14	38	B013469	01.14	25	B015620	01.07	8
878810	01.13	7	B013477	01.10	16	B015679	01.14	2
878859	01.10	4	B013593	01.10	20	B0157415	01.25	8
878860	01.10	6	B013608	01.05	5	B015804	01.25	9
878881	01.14	4	B013688	01.14	10	B015835	01.14	1
878896	01.07	7	B013805	01.45	1	B015885	01.42	18
878897	01.07	6	B013810	01.45	7	B015890	01.05	1
8789015	01.25	1	B013841	01.11	13	B015900	01.15	1
878948	01.13	11	B013855	01.36	5	B0161755	01.18	7
878949	01.13	12	B013949	01.45	8	B016176	01.18	8
878950	01.14	21	B013969	01.23	9	CM001902	01.23	18
878953	01.14	20	B013970	01.18	23	CM001902	02.55	20
879027	01.18	9	B013998	01.15	1	CM001904	02.55	21
879389	01.14	11	B014079	01.10	14	CM001913	01.45	9
879662	01.10	12	B014085	01.15	9	CM001915	02.55	22
879813	01.10	7	B014176	01.14	28	CM001917	02.55	24
879816	01.19	6	B014180	01.14	8	CM001919	02.47	11
879888	01.19	5	B014181	01.14	32	CM001920	02.47	9
879888	01.19	7	B014186	01.14	33	CM001921	01.23	17
879940	01.42	15	B014273	01.13	3	CM001922	02.55	25
880001	01.45	6	B014402	01.42	2	CM002910	01.45	10
880120	01.45	12	B014403	01.36	7	CM006311	02.30	4
880285	01.42	6	B014475	01.15	10	CM006312	02.30	4
880343	04.10	4	B014520	01.15	8	CM006902	06.08	20
880343	04.10	6	B014573	01.23	4	CM006903	06.08	24
880389	04.10	12	B014574	01.23	7	CM006905	02.53	6
880401	01.19	1	B014584	01.13	4	CM006905	06.08	26
880449	01.18	25	B014598	01.11	6	CM006907	06.08	19
880460	01.36	3	B014598	01.20	8	CM006914	02.55	23
880515	01.42	8	B014599	01.14	15	CM007017	02.55	8
880601	01.10	3	B014671	01.23	14	CM007018	02.55	9
880602	01.10	2	B014703	01.13	5	CM011101	02.31	11
880631	01.11	1	B014882	01.14	23	CM012841	02.46	23
880633	01.11	2	B014906	01.14	14	CM012842	02.46	26
880645	01.18	5	B014925	01.11	10	CM013203	06.08	15
880661	01.12	1	B014970	01.11	8	CM017409	03.01	5
880662	01.12	4	B0149715	01.11	9	CM017409	06.05	3
880688	01.11	5	B015036	01.07	1	CM017410	02.31	14
880715	01.11	3	B0150370001	01.07	2	CM017410	02.31	21
8807205	01.42	1	B0150370002	01.07	2	CM017410	02.31	23
880725	01.23	11	B0150370003	01.07	2	CM017410	02.32	11
880727	01.19	2	B0150370004	01.07	2	CM017410	02.32	9
880729	01.21	6	B015049	01.13	9	CM017410	02.33	16
880850	01.14	9	B015066	01.36	6	CM017410	02.34	2
880887	01.05	19	B015068	01.05	10	CM017410	06.03	7
880887	01.18	14	B015069	01.05	11	CM017410	06.04	6
880893	01.11	11	B015109	01.14	18	CM023701	02.46	24
880985	01.36	2	B015110	01.14	16	CM025706	02.47	2
880991	01.11	7	B0151125	01.25	7	CM067807	04.01	13
895839	02.38	7	B015114	01.14	6	CM067809	04.01	8
959230	02.47	10	B015119	01.14	17	CM068312	05.01	5
959263	02.47	8	B0151755	01.11	4	CM071802	06.05	6
959465	02.47	7	B015183	01.10	23	CM080904	06.08	4
959559	02.47	5	B015195	01.18	2	CM080906	06.08	4
969296	05.01	15	B0152110001	01.06	1	CM080907	06.08	4
969348	06.06	13	B0152110002	01.06	1	CM080910	06.08	4
AP8121641	04.11	14	B015269	01.05	4	CM084201	03.06	10
AP9150167	01.05	20	B015279	01.07	3	CM084202	03.06	7
AP9150167	01.18	15	B015280	01.07	4	CM085204	01.36	1
AP9150355	01.05	21	B015281	01.07	5	CM085601	05.01	1
AP9150355	01.18	16	B015362	01.18	25	CM085702	03.06	6
AP9150472	01.23	15	B015423	01.11	15	CM086003	03.06	15



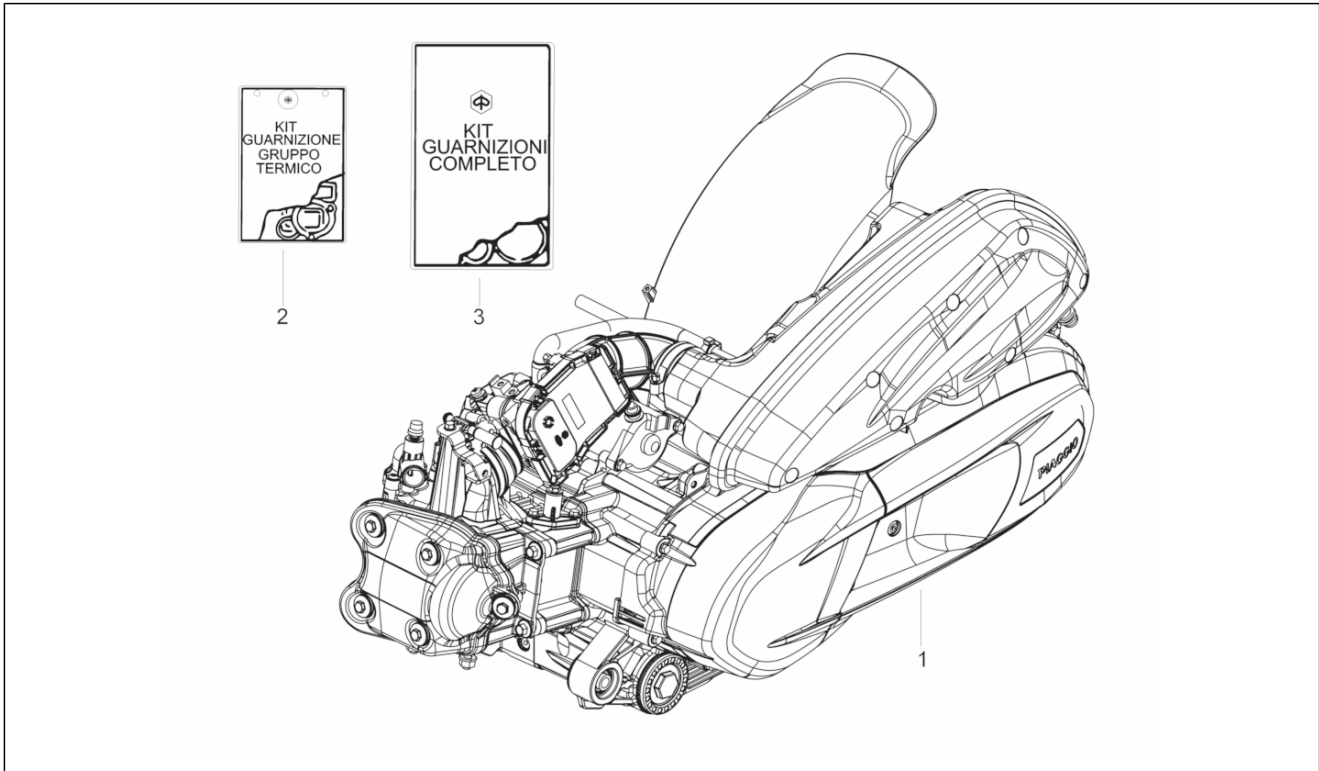


Codice	N.Tavola	Pos.
CM086005	03.06	13
CM086101	05.01	28
CM163201	01.10	10
CM163202	01.10	10
CM163203	01.10	10
CM163204	01.10	10
CM163205	01.10	10
CM163206	01.10	10
CM163207	01.10	10
CM163208	01.10	10
CM163209	01.10	10
CM163210	01.10	10
CM163211	01.10	10
CM163212	01.10	10
CM163213	01.10	10
CM163214	01.10	10
CM163215	01.10	10
CM163216	01.10	10
CM163217	01.10	10
CM163218	01.10	10
CM163219	01.10	10
CM163220	01.10	10
CM163221	01.10	10
CM178601	02.31	22
CM178601	02.31	24
CM178601	02.34	16
CM178601	02.37	16
CM178601	05.01	23
CM178601	06.03	8
CM178601	06.04	7
CM178601	06.05	2
CM178603	02.31	20
CM178603	02.34	11
CM178604	02.31	13
CM178604	02.31	17
CM178604	02.32	10
CM178604	02.33	15
CM178604	02.44	9
CM178606	03.01	4
CM178608	02.30	25
CM179101	02.30	13
CM179201	02.26	3
CM179201	02.30	5
CM179201	02.31	15
CM179201	02.34	8
CM179201	06.04	8
CM179202	02.30	11
CM179202	02.31	19
CM179202	02.46	25
CM179301	02.01	17
CM179301	02.33	18
CM179301	02.34	7
CM179301	02.46	22
CM179301	02.55	17
CM179301	06.04	3
CM179302	02.37	2
CM179302	02.39	7
CM179305	02.55	10
CM179305	02.55	16
CM179907	02.45	3
CM179908	02.45	1
CM180701	02.30	30
CM180701	02.31	12
CM180701	02.32	7
CM180701	02.32	8
CM180701	02.55	19
CM180701	03.01	3

Codice	N.Tavola	Pos.
CM180701	03.01	6
CM180701	06.04	5
CM180702	03.01	14
CM180702	03.02	3
D9004468091	02.44	10
D9004468091	03.01	12

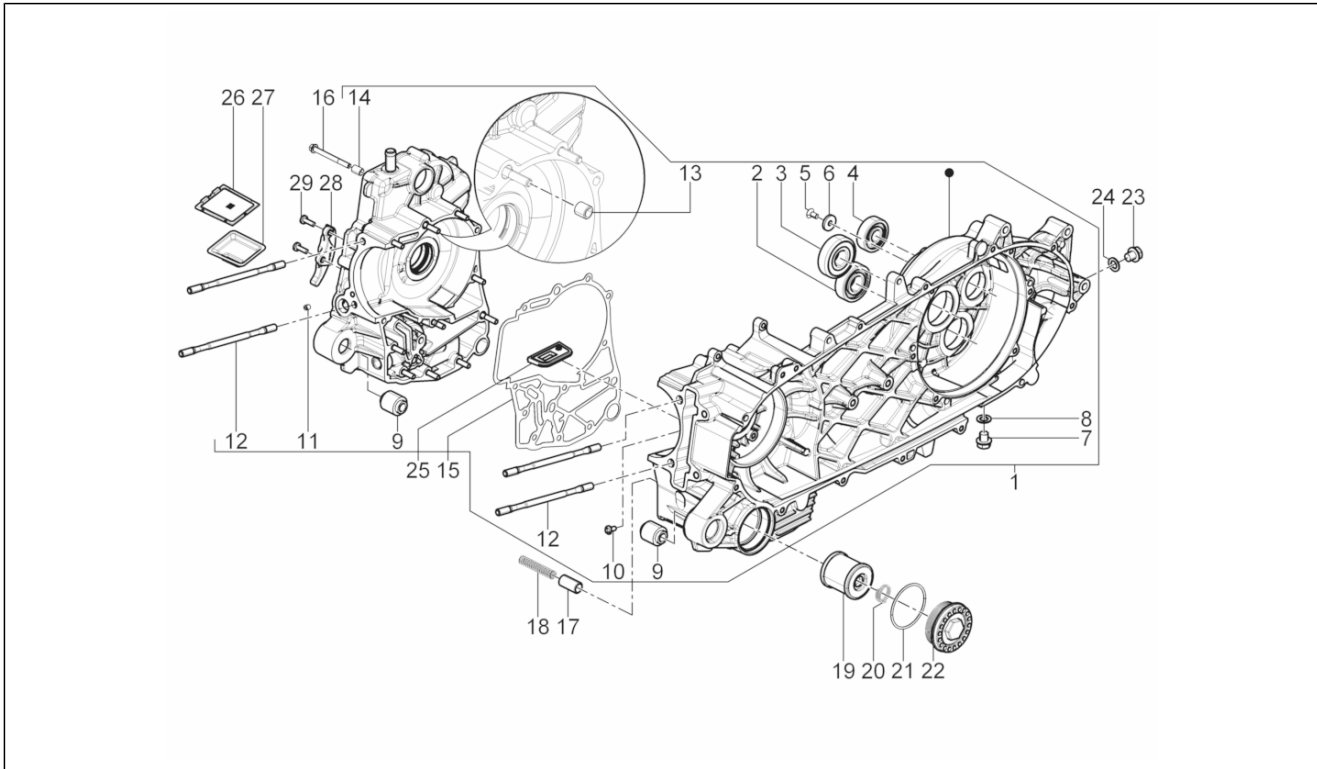


Gruppo	Motore
Codice	01.02
Descrizione	Motore completo
Revisione	1



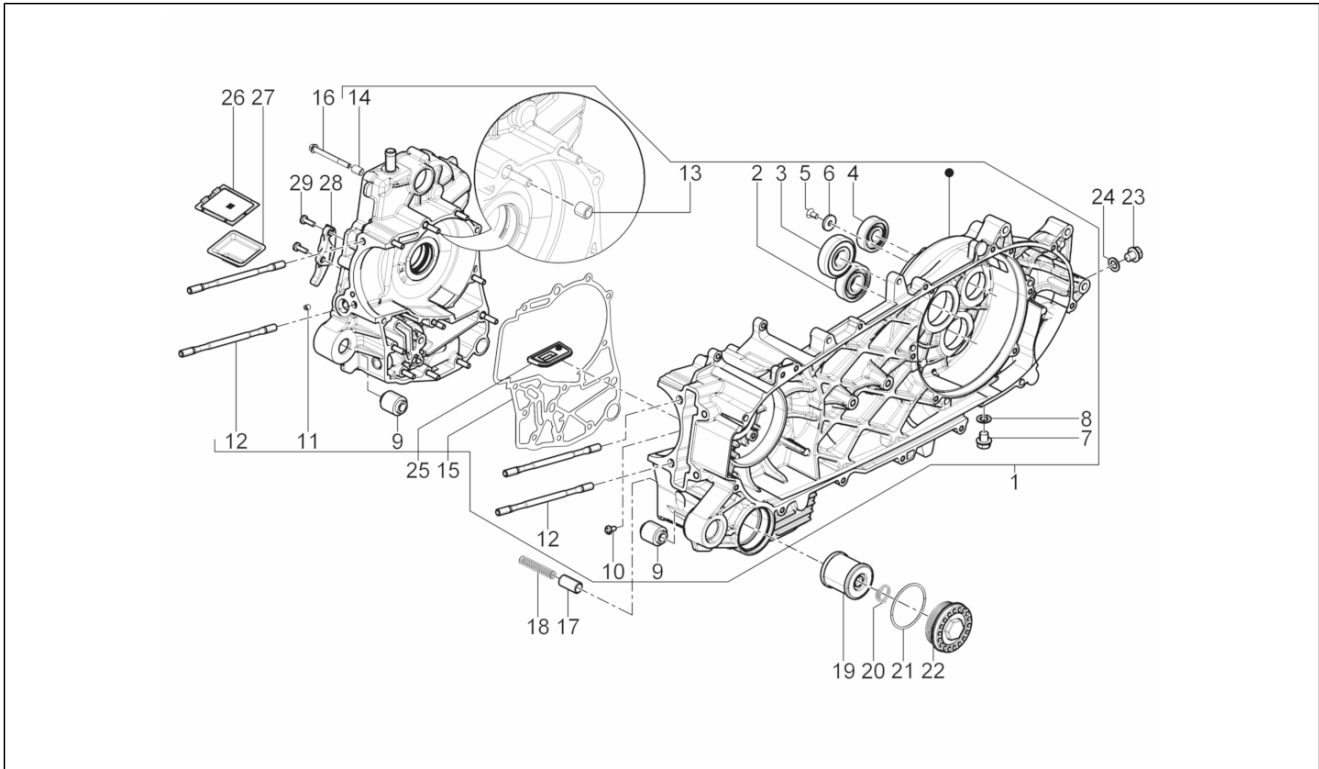
Pos.	Codice	Descrizione	Q.ta	Varianti
1	8780005	Motore 350 4T/4V i.e. E3	1	
2	497614	KIT guarnizioni revisione gruppo termico	1	
3	497615	Kit guarnizioni revisione motore	1	

Gruppo	Motore
Codice	01.05
Descrizione	Carter
Revisione	1



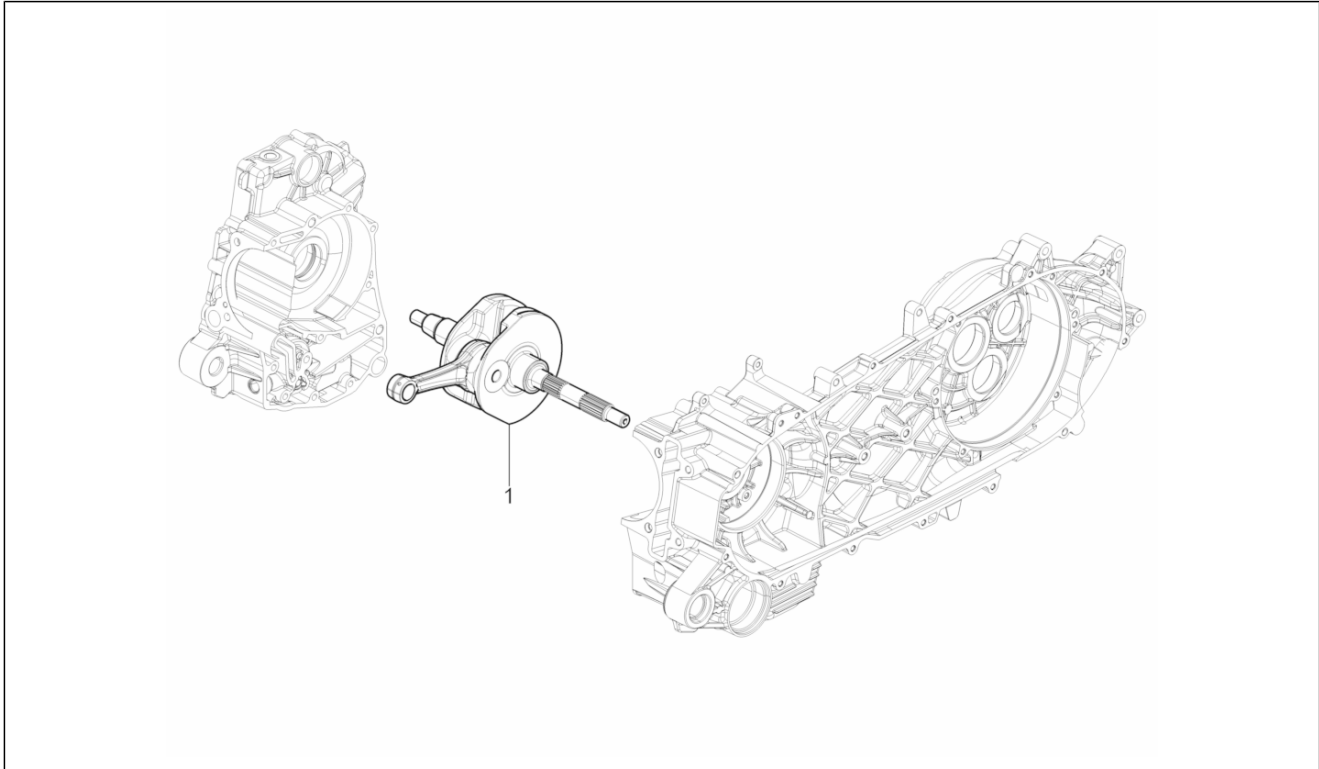
Pos.	Codice	Descrizione	Q.ta	Varianti
1	B015890	Carter completo	1	
2	485913	Cuscinetto radiale 20x47x14	1	
3	83018R	Cuscinetto radiale a sfere 15x42x13	1	
4	B015269	Cuscinetto radiale	1	
5	B013608	Vite TSEI	1	
6	873905	Rondella	1	
7	847174	Vite	1	
8	847238	Rosetta	1	
9	486081	Silent block	2	
10	B015068	Ugello calibrato	1	
11	B015069	Ugello calibrato	1	
12	877285	Prigioniero	4	
13	239388	Spina riferimento Ø6,5xØ9,5x15	2	
14	478115	Grano di riferimento Ø11xØ8,1x10	2	
15	B015425	Guarnizione semicarter	1	
16	432142	Vite M6x60	13	
17	829661	Valvola pressione olio	1	
18	485655	Molla	1	
19	880887	Filtro olio	1	
20	AP9150167	Molla	1	
21	AP9150355	Anello OR D53,65x2,68	1	
22	851295	Coperchio filtro olio	1	
23	847174	Vite	1	
24	847238	Rosetta	1	
25	877704	Supporto lamelle	1	
26	877822	Filtro olio aspirazione	1	
27	877823	Lamierino aspirazione olio	1	
28	B015581	Pattino tendicaten	1	

Gruppo	Motore
Codice	01.05
Descrizione	Carter
Revisione	1



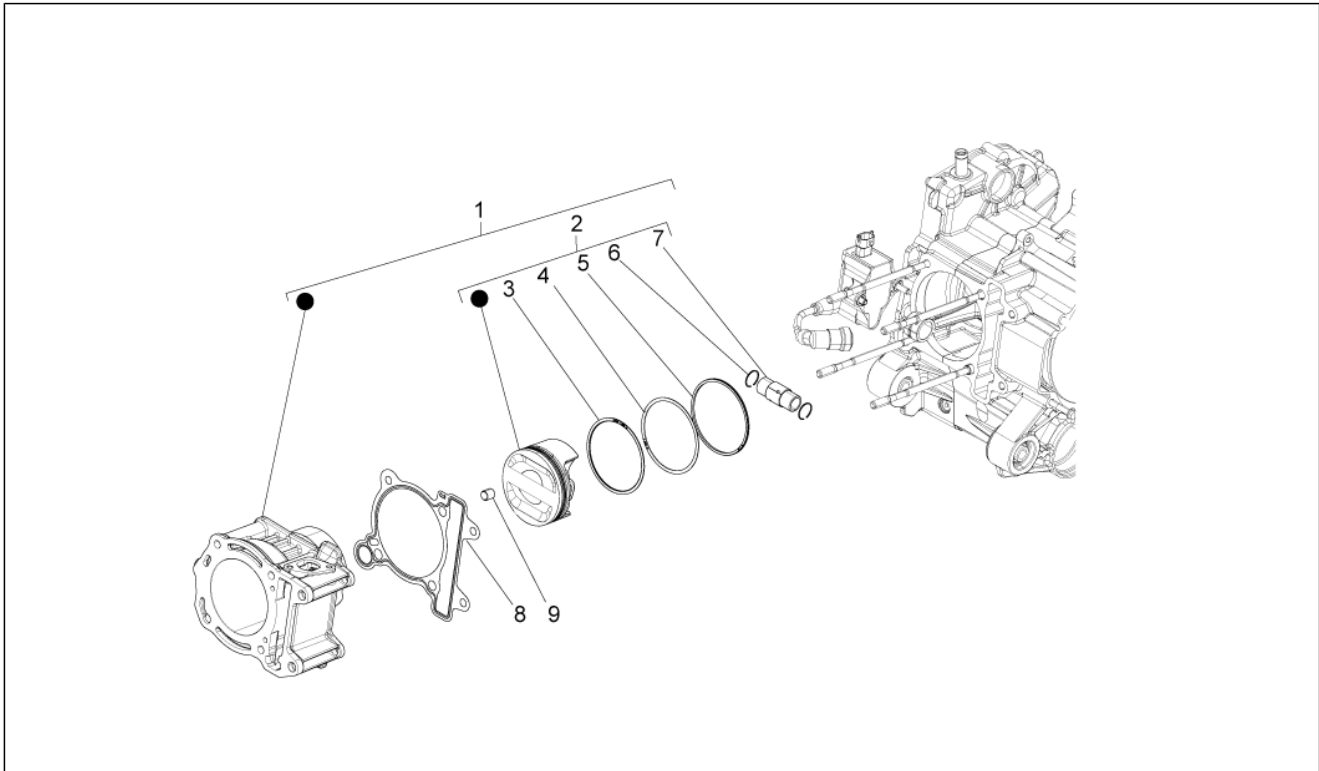
Pos.	Codice	Descrizione	Q.ta	Varianti
29	873102	Vite	2	

Gruppo	Motore
Codice	01.06
Descrizione	Albero motore
Revisione	1



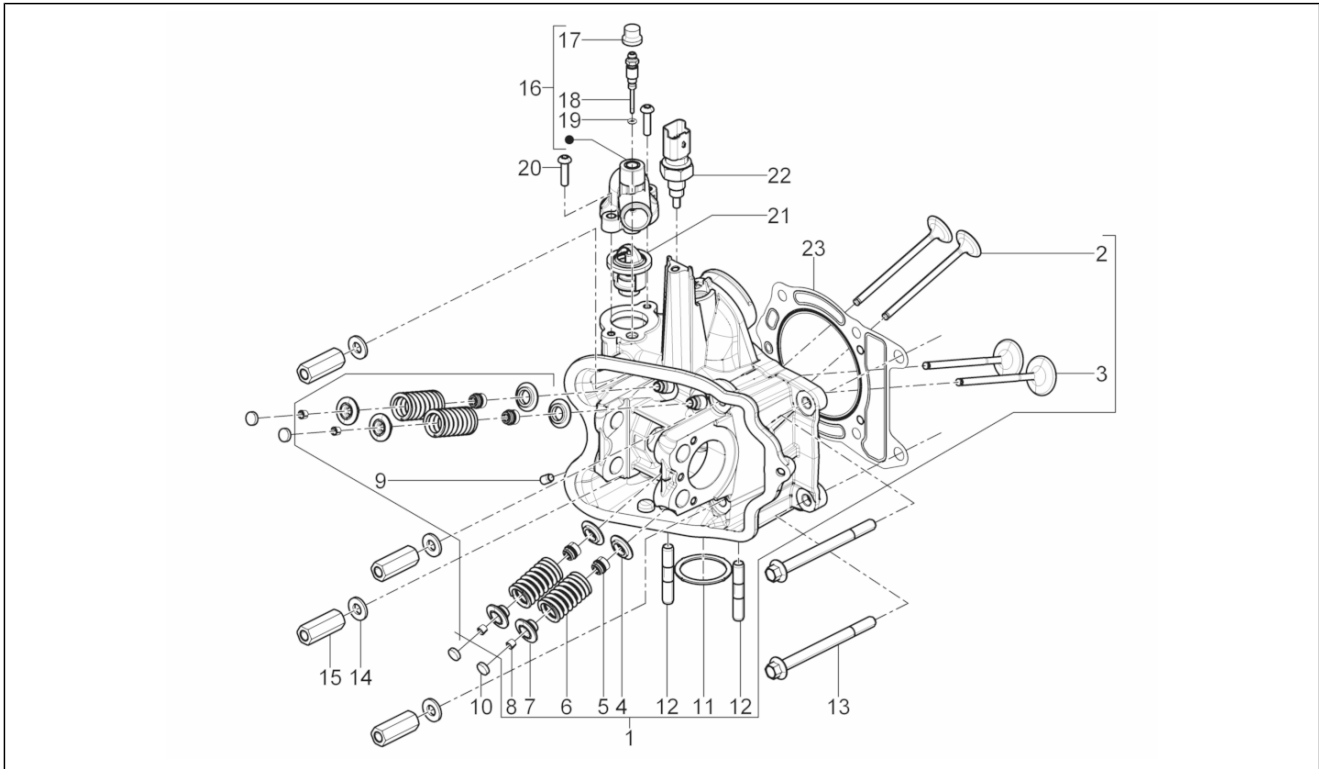
Pos.	Codice	Descrizione	Q.ta	Varianti
1	B0152110001	Albero motore cpl.cat.1	1	
1	B0152110002	Albero motore cpl.cat.2	1	

Gruppo	Motore
Codice	01.07
Descrizione	Gruppo cilindro-pistone-spinotto
Revisione	1



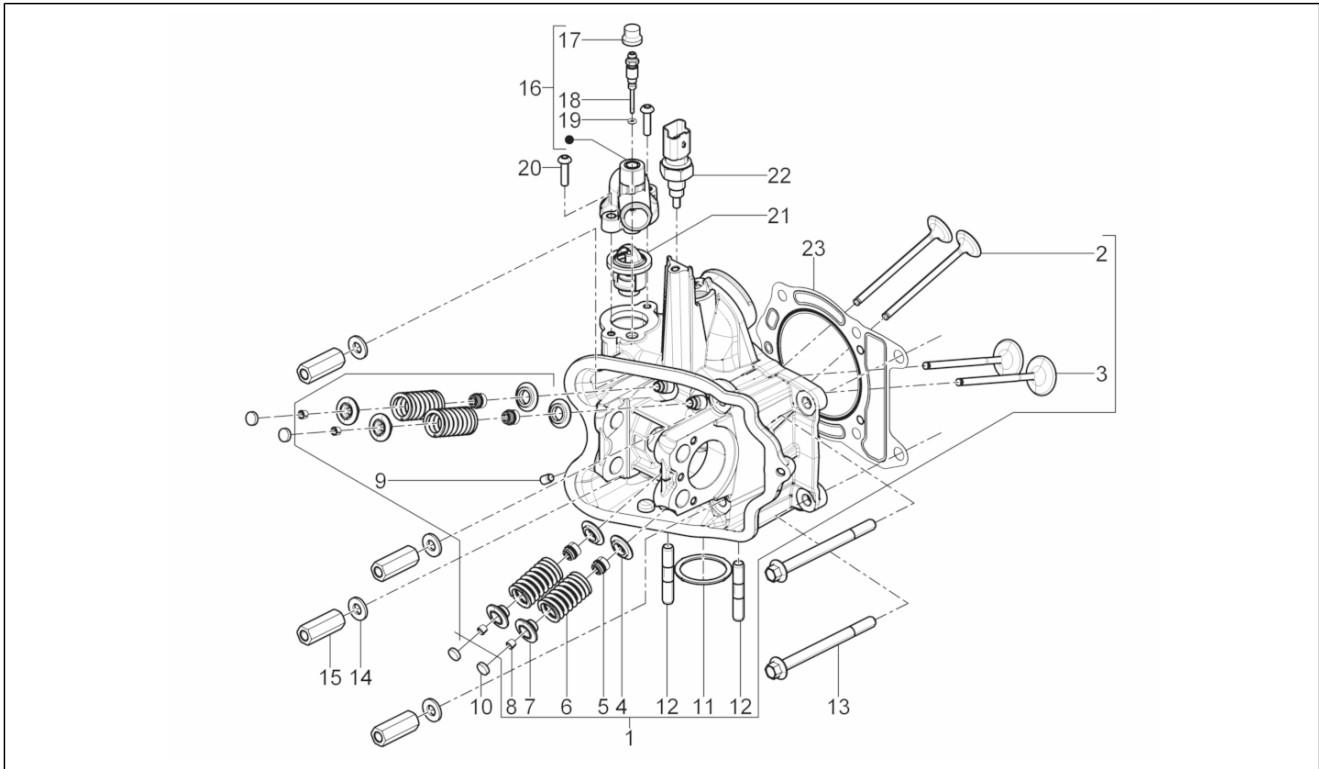
Pos.	Codice	Descrizione	Q.ta	Varianti
1	B015036	Gruppo cilindro pistone spinotto	1	
2	B0150370001	Gruppo pistone-spinotto cat. 1	1	
2	B0150370002	Gruppo pistone-spinotto cat. 2	1	
2	B0150370003	Gruppo pistone-spinotto cat. 3	1	
2	B0150370004	Gruppo pistone-spinotto cat. 4	1	
3	B015279	Segmento di compressione $\varnothing 78 \times 1 \times 3.35$	1	
4	B015280	Segmento raschiaolio $\varnothing 78 \times 1 \times 3.25$	1	
5	B015281	Segmento raschiaolio $\varnothing 78 \times 2 \times 3.2$	1	
6	878897	Anello elastico ritegno spinotto	2	
7	878896	Spinotto pistone	1	
8	B015618	Guarnizione carter-cilindro 0,2 mm	0,33	
8	B015619	Guarnizione carter-cilindro 0,3 mm	0,33	
8	B015620	Guarnizione carter-cilindro 0,4 mm	0,33	
9	435571	Grano di riferimento	4	

Gruppo	Motore
Codice	01.10
Descrizione	Gruppo testa - Valvole
Revisione	1



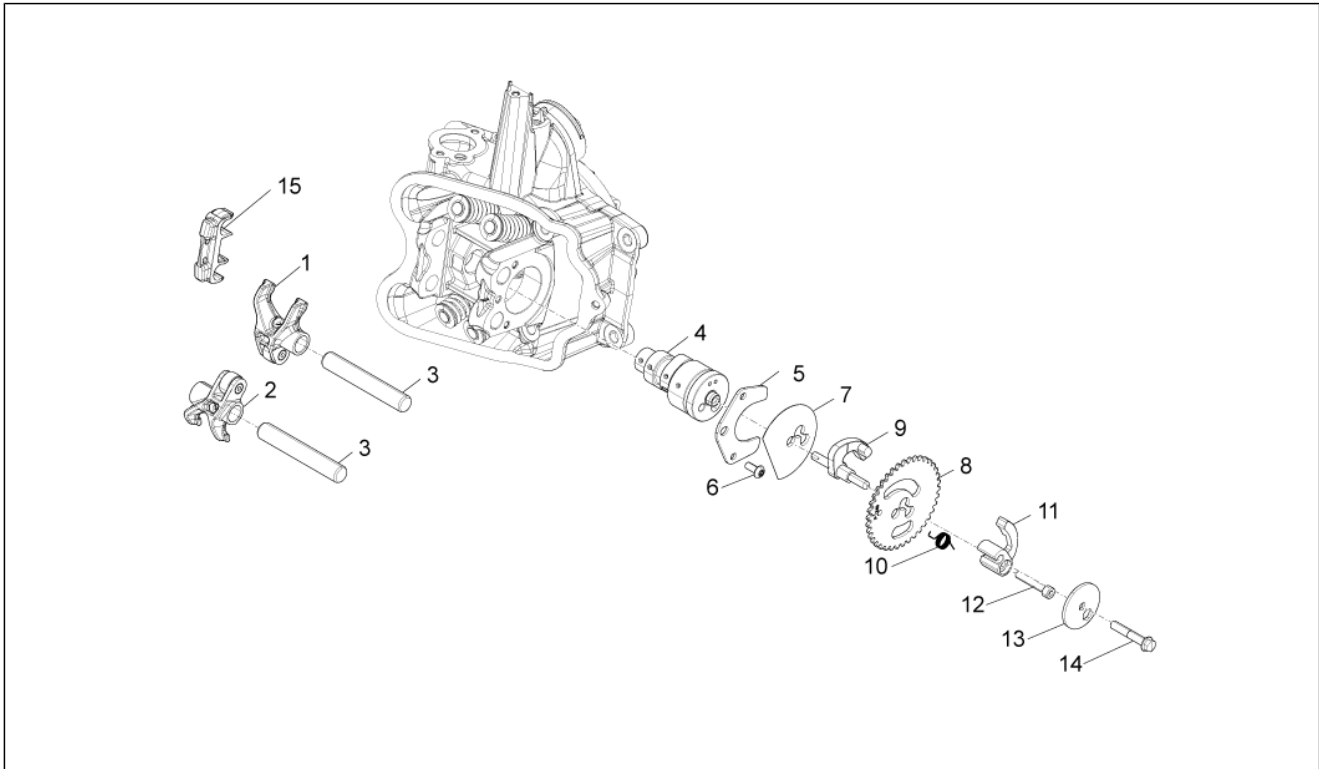
Pos.	Codice	Descrizione	Q.ta	Varianti
1	B013411	Testa cilindro completa	1	
2	880602	Valvola di scarico	2	
3	880601	Valvola di aspirazione	2	
4	878859	Scodellino inferiore	4	
5	436438	Anello di tenuta valvola	4	
6	878860	Molla valvola	4	
7	879813	Scodellino superiore	4	
8	285846	Semicono valvola	8	
9	842360	Tappo filettato M6x10	1	
10	CM163201	Pasticca calibrata 2,40 mm	1	
10	CM163202	Pasticca calibrata 2,45 mm	1	
10	CM163203	Pasticca calibrata 2,50 mm	1	
10	CM163204	Pasticca calibrata 2,55 mm	1	
10	CM163205	Pasticca calibrata 2,60 mm	1	
10	CM163206	Pasticca calibrata 2,65 mm	1	
10	CM163207	Pasticca calibrata 2,70 mm	1	
10	CM163208	Pasticca calibrata 2,75 mm	1	
10	CM163209	Pasticca calibrata 2,80 mm	1	
10	CM163210	Pasticca calibrata 2,85 mm	1	
10	CM163211	Pasticca calibrata 2,90 mm	1	
10	CM163212	Pasticca calibrata 2,95 mm	1	
10	CM163213	Pasticca calibrata 3,00 mm	1	
10	CM163214	Pasticca calibrata 3,05 mm	1	
10	CM163215	Pasticca calibrata 3,10 mm	1	
10	CM163216	Pasticca calibrata 3,15 mm	1	
10	CM163217	Pasticca calibrata 3,20 mm	1	
10	CM163218	Pasticca calibrata 3,25 mm	1	
10	CM163219	Pasticca calibrata 3,30 mm	1	

Gruppo	Motore
Codice	01.10
Descrizione	Gruppo testa - Valvole
Revisione	1



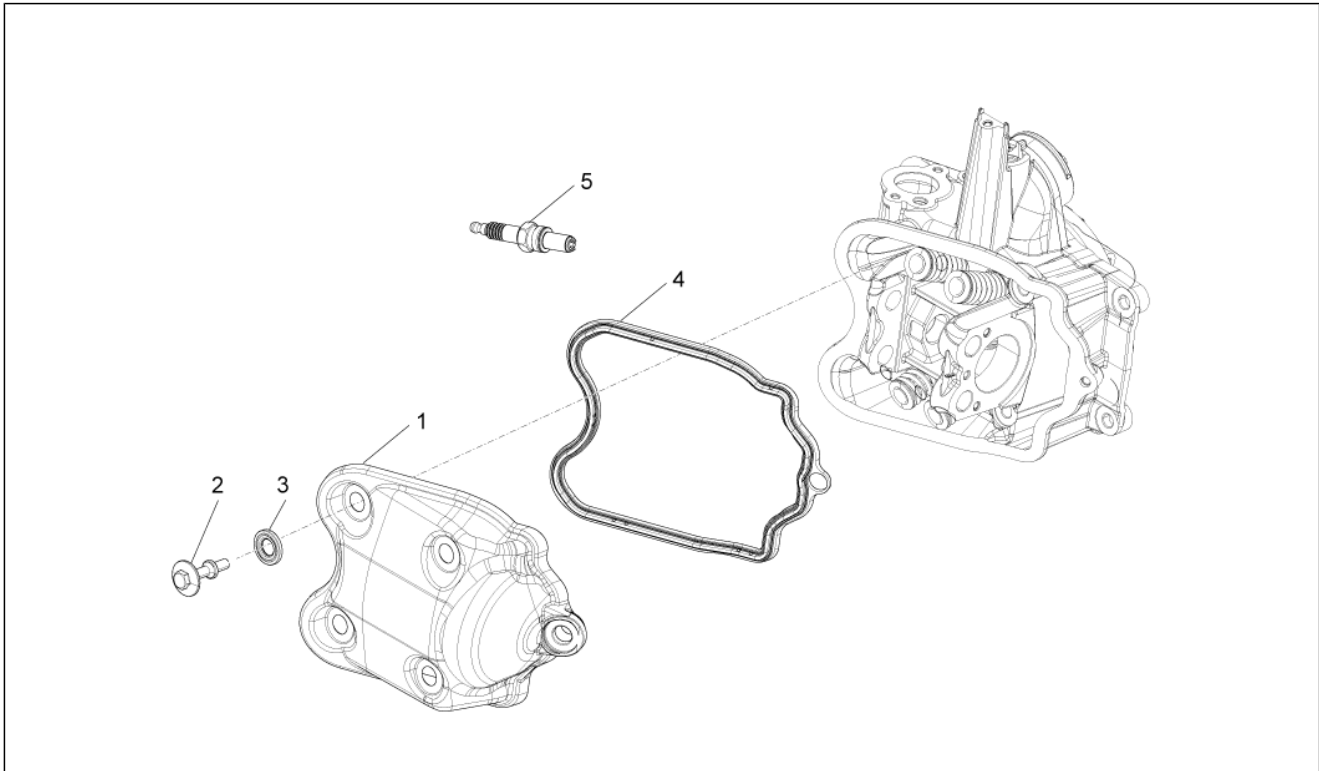
Pos.	Codice	Descrizione	Q.ta	Varianti
10	CM163220	Pasticca calibrata 3,35 mm	1	
10	CM163221	Pasticca calibrata 3,40 mm	1	
11	827018	Prigioniero M8X3X46	2	
12	879662	Guarnizione marmitta	1	
13	845753	Vite TBEI M5x20	2	
14	B014079	Rondella piana	4	
15	B013371	Dado esagonale alto	4	
16	B013477	Coperchio termostato	1	
17	063435	Cappuccio spurgo aria	1	
18	845605	Vite di spurgo	1	
19	297027	Guarnizione	1	
20	B013593	Vite TEF	2	
21	82831R	Termostato	1	
22	640485	Sensore temperatura acqua	1	
23	B015183	Guarnizione cilindro/testa	1	

Gruppo	Motore
Codice	01.11
Descrizione	Gruppo supporto bilancieri
Revisione	1



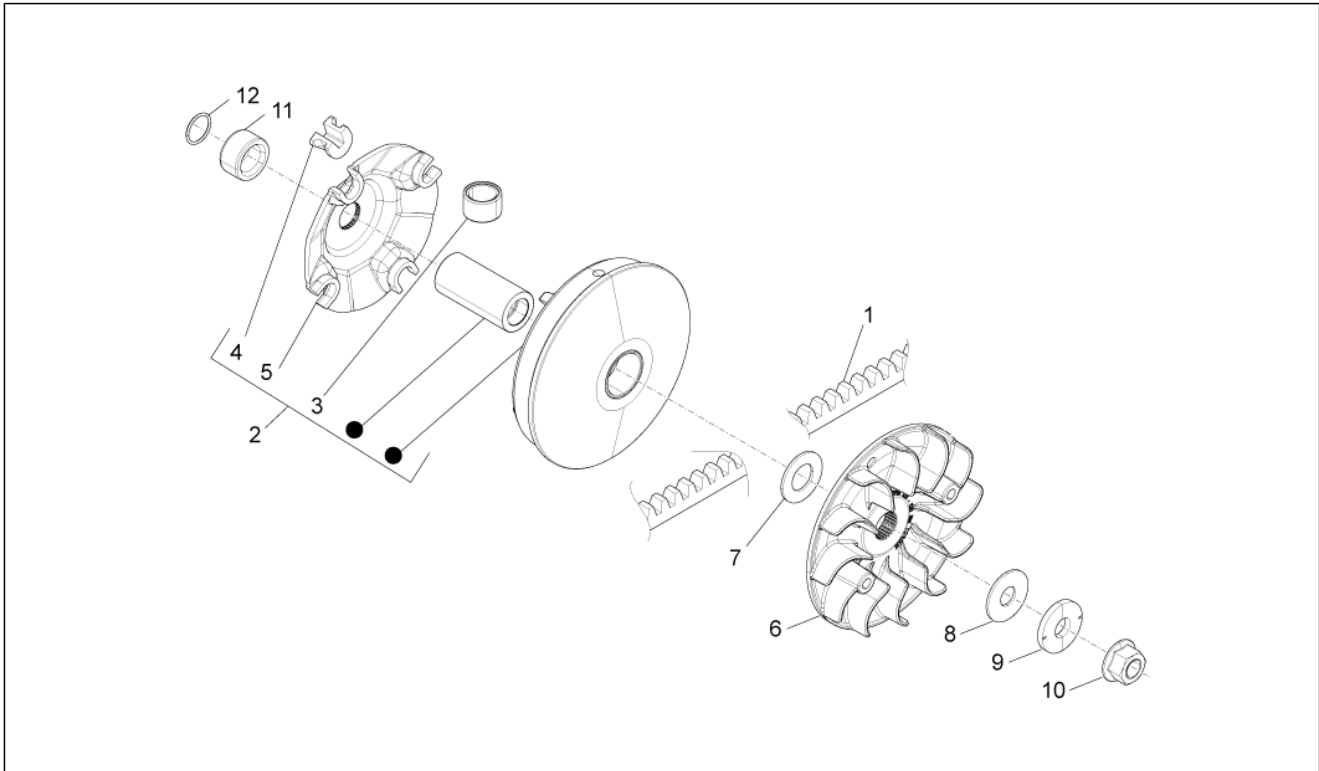
Pos.	Codice	Descrizione	Q.ta	Varianti
1	880631	Bilanciere aspirazione	1	
2	880633	Bilanciere scarico	1	
3	880715	Asse bilancieri	2	
4	B0151755	Albero a camme	1	
5	880688	Lamierino albero a camme	1	
6	B014598	Vite TB Torx M5x12	2	
7	880991	Rondella speciale	1	
8	B014970	Corona distribuzione	1	
9	B0149715	Massetta decompressione	1	
10	B014925	Molla decompressione	1	
11	880893	Contrappeso decompressore	1	
12	018538	Vite TCEI M5x30	1	
13	B013841	Rondella speciale	1	
14	414838	Vite M6x35	1	
15	B015423	Ritegno bilancieri	1	

Gruppo	Motore
Codice	01.12
Descrizione	Coperchio testa
Revisione	1



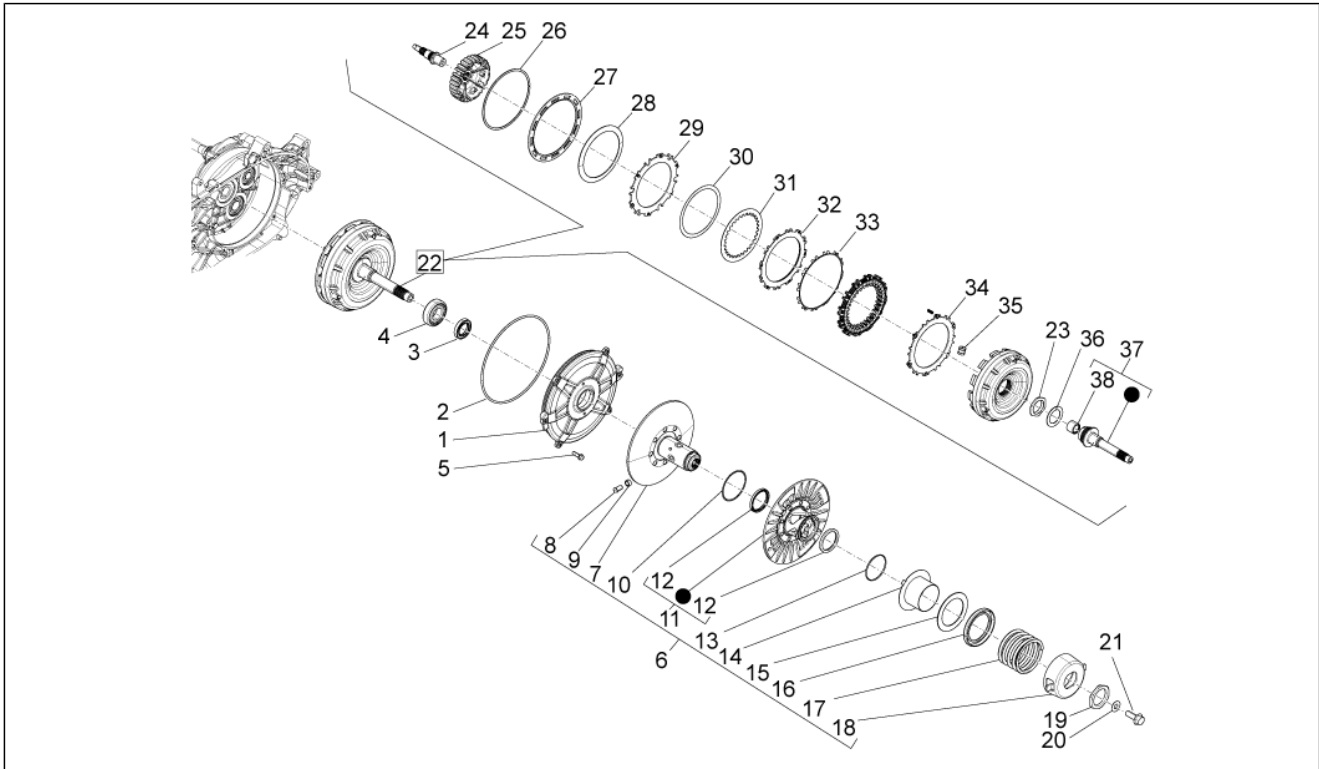
Pos.	Codice	Descrizione	Q.ta	Varianti
1	880661	Coperchio testa	1	
2	872635	Vite speciale	5	
3	830249	Tampone smorzatore	5	
4	880662	Guarnizione coperchio testa	1	
5	639687	Candela CR8EKB	1	

Gruppo	Motore
Codice	01.13
Descrizione	Puleggia motrice
Revisione	1



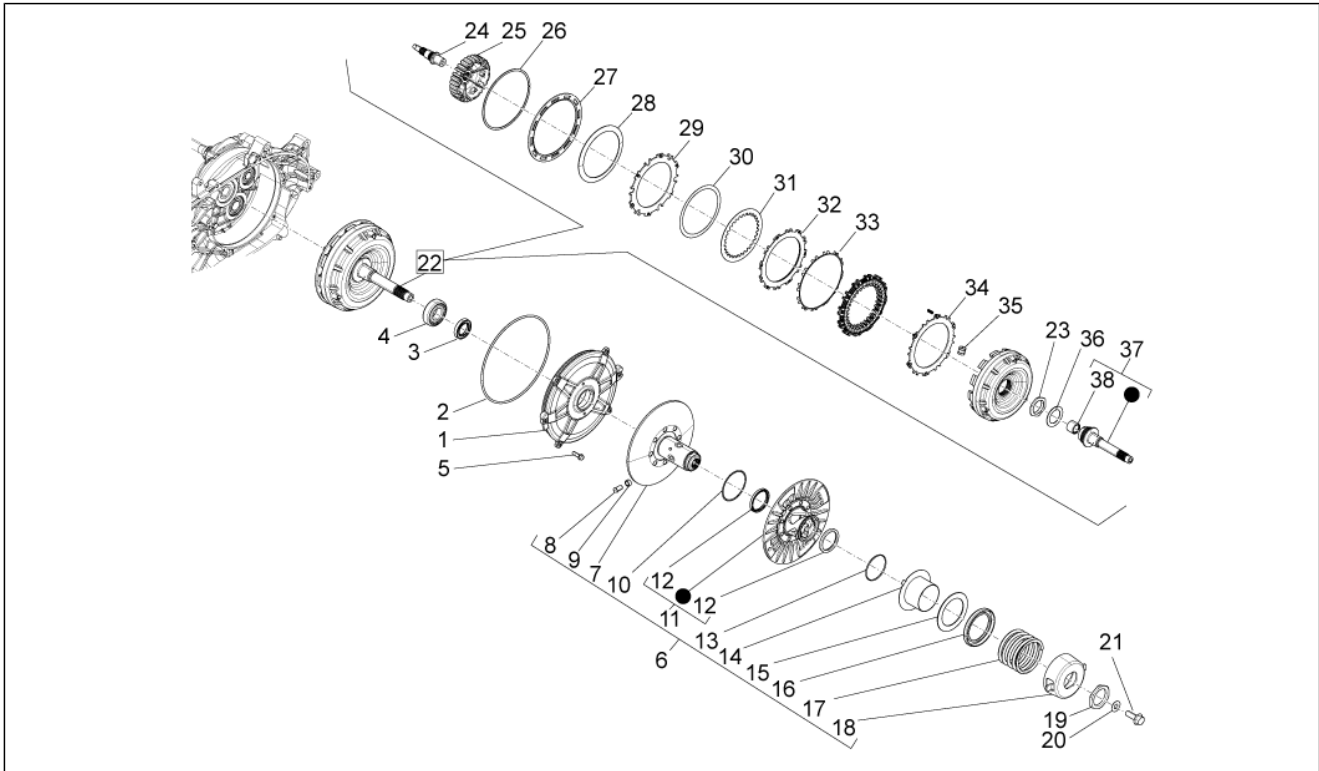
Pos.	Codice	Descrizione	Q.ta	Varianti
1	83025R	Cinghia trapezoidale	1	
2	878142	Contenitore rulli completo	1	
3	B014273	Rullo completo	8	
4	B014584	Pattino	4	
5	B014703	Contrasto rulli	1	
6	B013311	Semipuleggia motrice fissa	1	
7	878810	Rondella piana	1	
8	840655	Rondella piana	1	
9	B015049	Molla a tazza	1	
10	827116	Dado M14x1,5	1	
11	878948	Distanziale	1	
12	878949	Anello di tenuta	1	

Gruppo	Motore
Codice	01.14
Descrizione	Puleggia condotta
Revisione	1



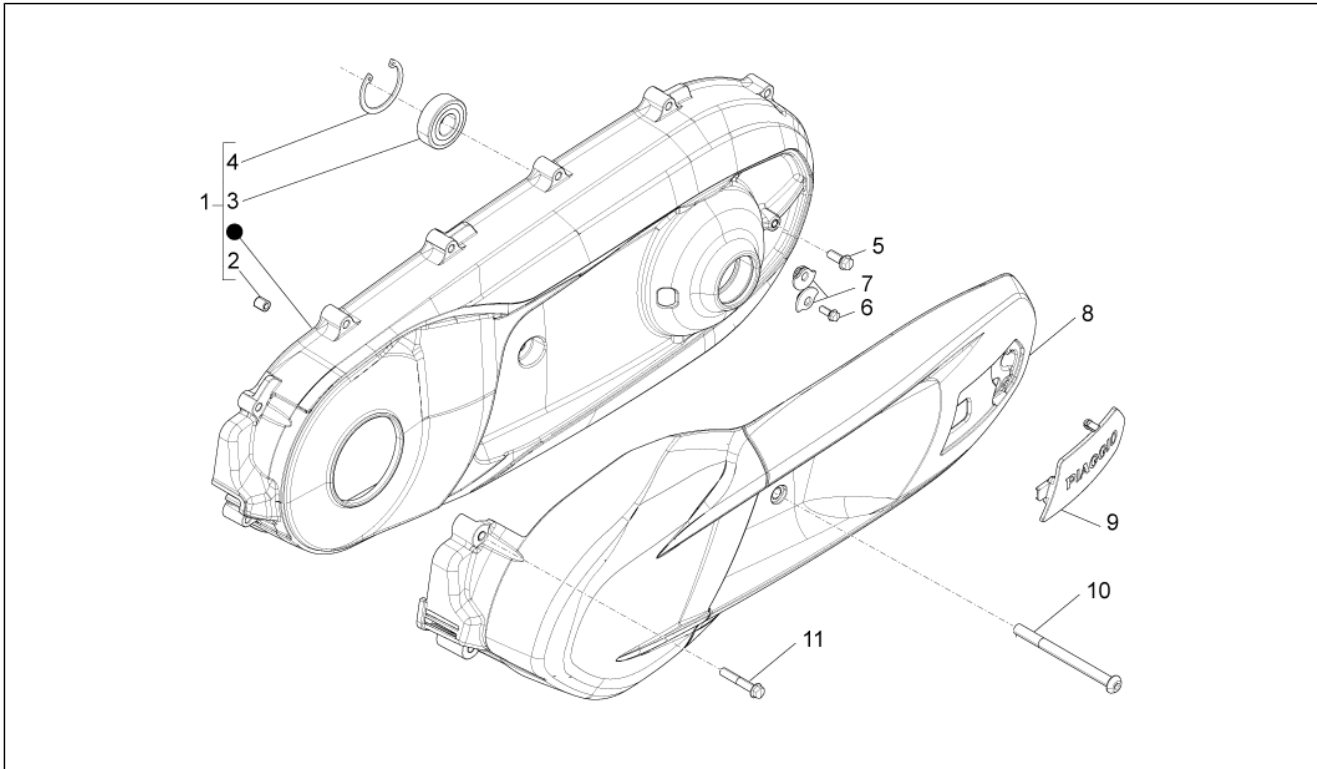
Pos.	Codice	Descrizione	Q.ta	Varianti
1	877563	Coperchio frizione	1	
1	B015835	Coperchio frizione	1	
2	B015679	Guarnizione	1	
3	873931	Anello di tenuta 40x25x7	1	
4	878881	Cuscinetto radiale a sfere	1	
5	018639	Vite TE M6x20	6	
6	B015114	Puleggia condotta completa	1	
7	878153	Semipuleggia condotta fissa	1	
8	B014180	Perno correttore di coppia	4	
9	880850	Rullo correttore coppia	4	
10	B013688	Guarnizione	1	
11	879389	Semipuleggia condotta mobile	1	
12	431089	Anello di tenuta	2	
13	878162	Guarnizione	1	
14	B014906	Scodellino lato puleggia	1	
15	B014599	Rondella strisciante	1	
16	B015110	Scodellino portamolla	1	
17	B015119	Molla variatore	1	
18	B015109	Scodellino portamolla est.	1	
19	433232	Ghiera	1	
20	878953	Rondella piana	1	
21	878950	Vite te flang.	1	
22	876969	Frizione centrifuga completa	1	
23	B014882	Ghiera	1	
24	878741	Albero uscita	1	
25	B013469	Mozzo frizione	1	
26	876986	Anello elastico	1	
27	876987	Anello contenimento dischi	1	

Gruppo	Motore
Codice	01.14
Descrizione	Puleggia condotta
Revisione	1



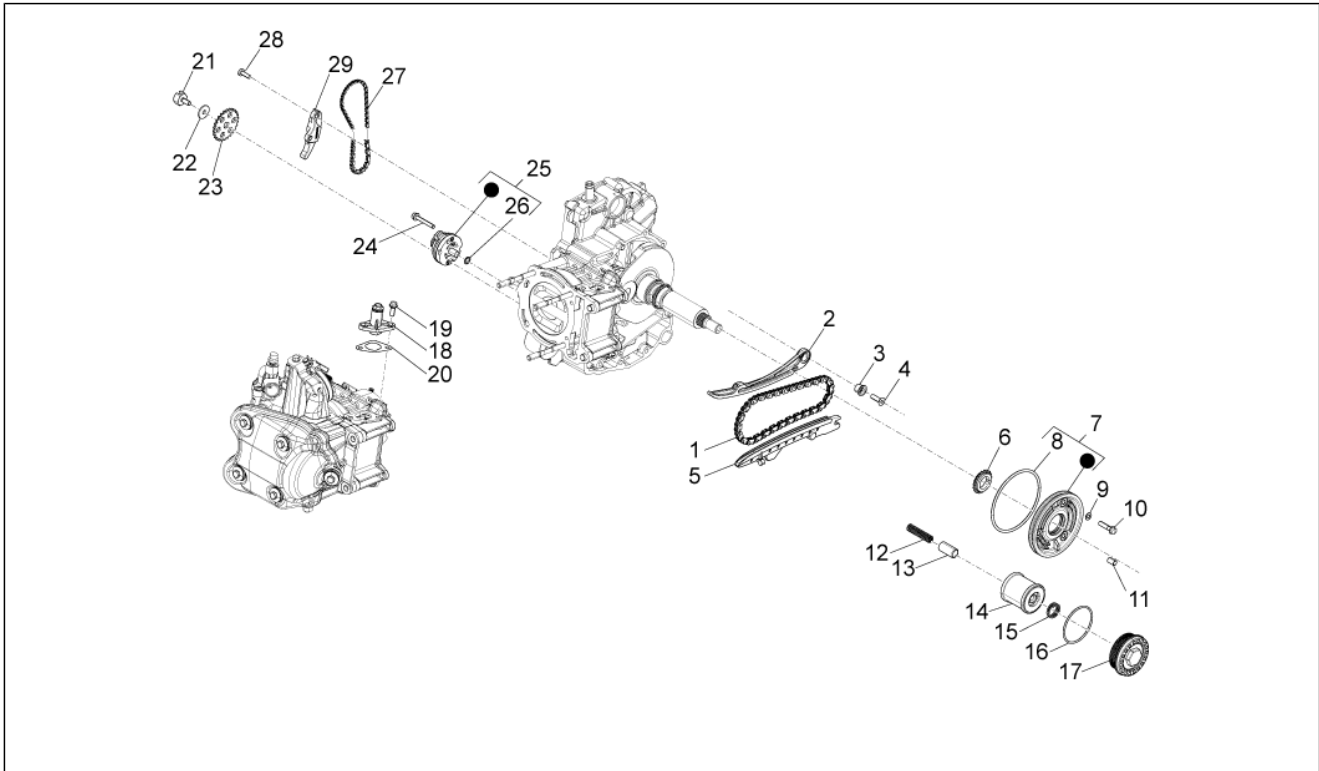
Pos.	Codice	Descrizione	Q.ta	Varianti
28	B014176	Molla a tazza	1	
29	876982	Disco portamolle superiore	1	
30	876976	Disco condotto guarnito	2	
31	876975	Disco condotto	2	
32	B014181	Disco conduttore	3	
33	B014186	Anello elastico	7	
34	877013	Disco portamolle inferiore	1	
35	876977	Rullo completo	12	
36	878743	Rondella piana	1	
37	878718	Albero puleggia condotta	1	
38	878782	Astuccio a rullini	1	

Gruppo	Motore
Codice	01.15
Descrizione	Coperchio carter - Raffreddamento carter
Revisione	1



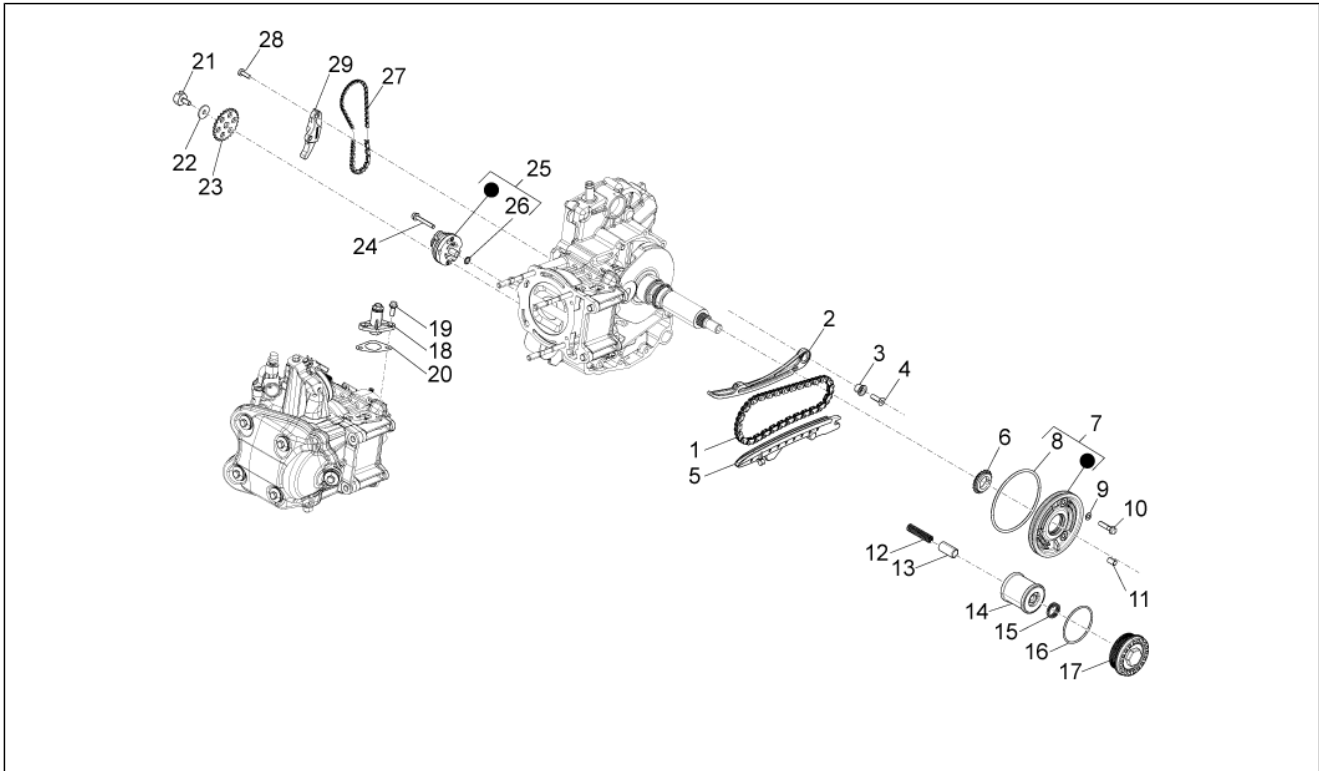
Pos.	Codice	Descrizione	Q.ta	Varianti
1	B013998	Coperchio trasmissione cpl.	1	
1	B015900	Coperchio trasmissione cpl.	1	
2	277916	Grano di riferimento	2	
3	840277	Cuscinetto radiale	1	
4	825667	Anello Seeger	1	
5	289731	Vite flangiata M6x30	11	
6	434541	Vite TE flangiata M6x16	1	
7	871458	Tampone di montaggio	3	
8	B014520	Copertura insonorizz. motore	1	
9	B014085	Coperchio con logo	1	
10	B014475	Vite TBEI speciale	1	
11	414838	Vite M6x35	2	

Gruppo	Motore
Codice	01.18
Descrizione	Pompa olio
Revisione	1



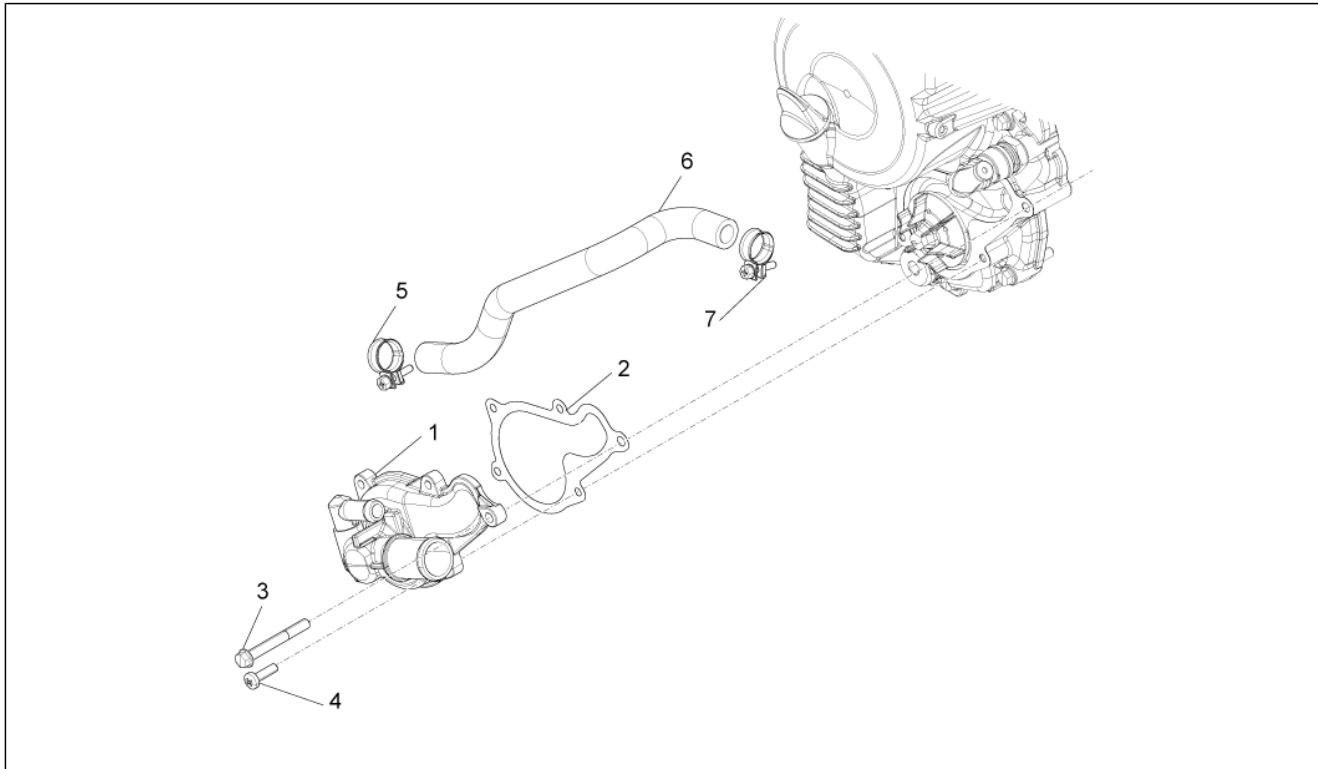
Pos.	Codice	Descrizione	Q.ta	Varianti
1	82992R	Catena distribuzione	1	
2	B015195	Asta tendicatena	1	
3	825737	Distanziale	1	
4	874037	Vite TSPEI	1	
5	880645	Pattino guidacatena	1	
6	82782R	Pignone catena distribuzione	1	
7	B0161755	Coperchio distribuzione cpl.	1	
8	B016176	Guarnizione	1	
9	879027	Rosetta piana	3	
10	414837	Vite TE flangiata M6x25	3	
11	277916	Grano di riferimento	3	
12	485655	Molla	1	
13	829661	Valvola pressione olio	1	
14	880887	Filtro olio	1	
15	AP9150167	Molla	1	
16	AP9150355	Anello OR D53,65x2,68	1	
17	851295	Coperchio filtro olio	1	
18	289919	Tendicatena	1	
19	434541	Vite TE flangiata M6x16	2	
20	847928	Guarnizione	1	
21	878753	Vite speciale	1	
22	436695	Molla a tazza $\varnothing 6,4 \times \varnothing 20 \times 2$	1	
23	B013970	Corona pompa olio	1	
24	829593	Vite TE flangiata M5x35	2	
25	880449	Pompa olio cpl.	1	
25	B015362	Pompa olio cpl.	1	
26	871301	Anello elastico	1	
27	831333	Catena pompa olio	1	

Gruppo	Motore
Codice	01.18
Descrizione	Pompa olio
Revisione	1



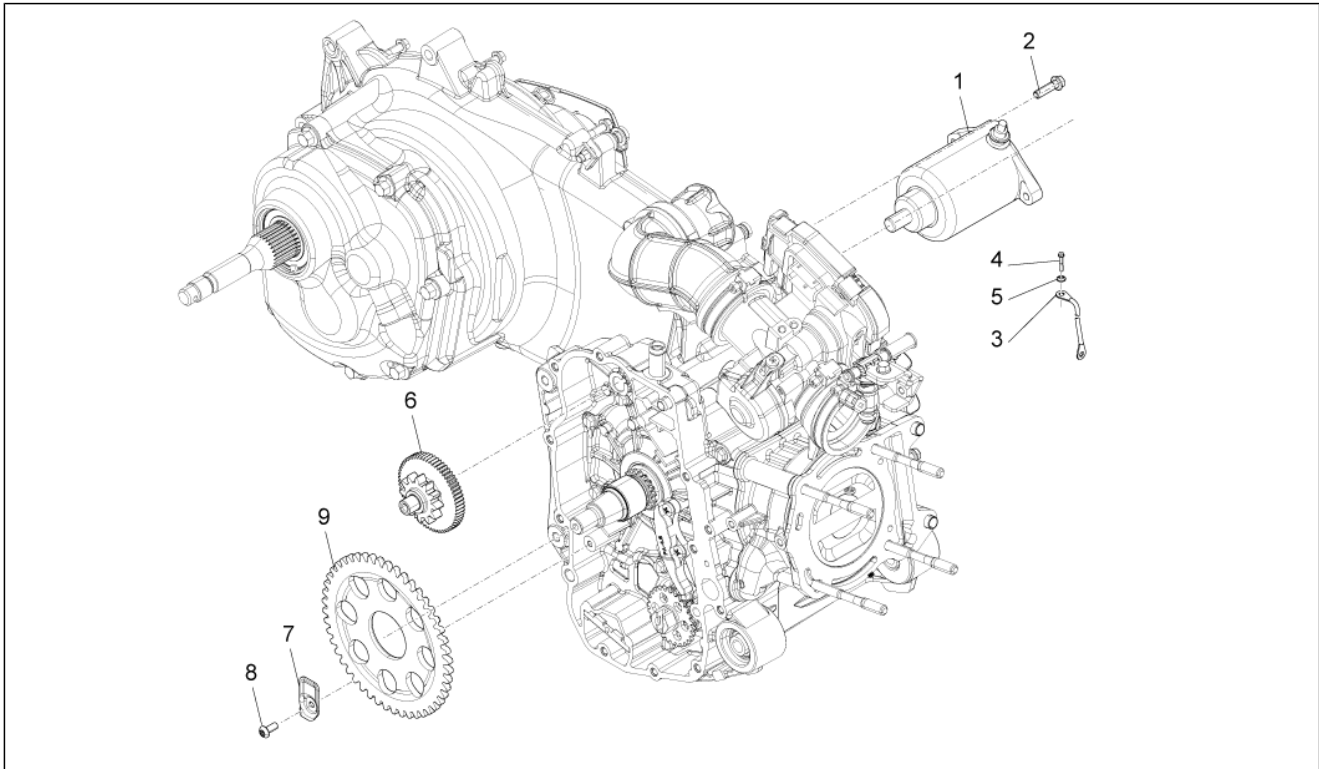
Pos.	Codice	Descrizione	Q.ta	Varianti
28	873102	Vite	2	
29	B015581	Pattino tendicatena	1	

Gruppo	Motore
Codice	01.19
Descrizione	Pompa acqua
Revisione	1



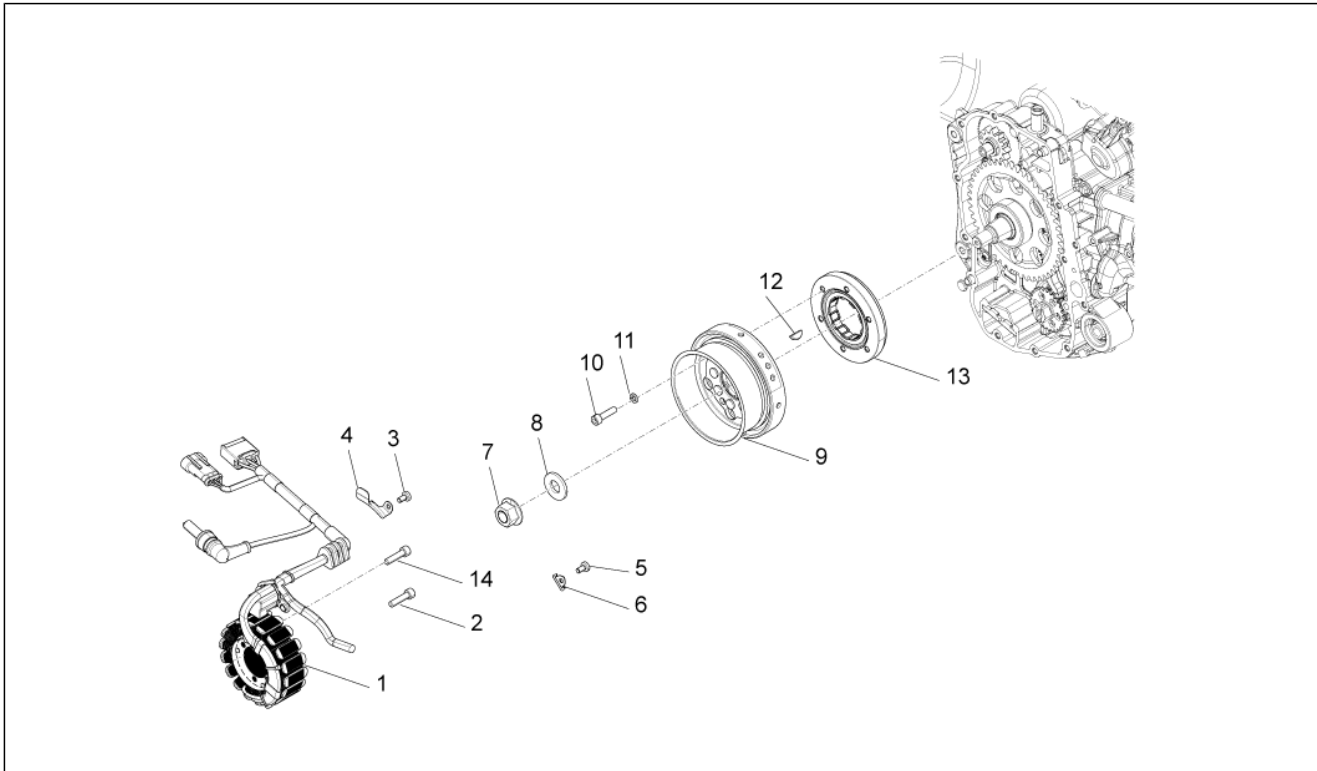
Pos.	Codice	Descrizione	Q.ta	Varianti
1	880401	Coperchio pompa acqua	1	
2	880727	Guarnizione coperchio pompa acqua	1	
3	430207	Vite M6x50	1	
4	834065	Vite	4	
5	879888	Fascetta di bloccaggio	1	
6	879816	Tubo by-pass	1	
7	879888	Fascetta di bloccaggio	1	

Gruppo	Motore
Codice	01.20
Descrizione	Avviamento - Avviamento elettrico
Revisione	1



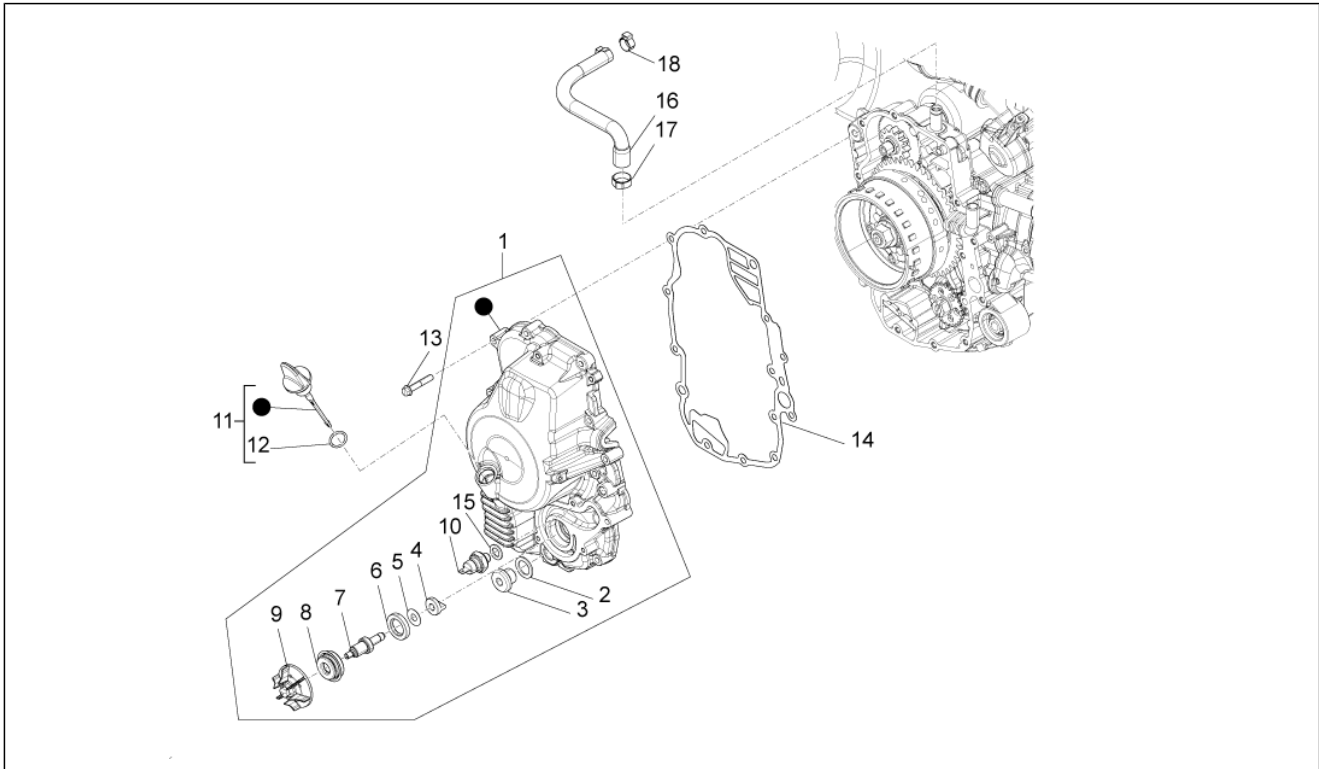
Pos.	Codice	Descrizione	Q.ta	Varianti
1	58222R	Motorino di avviamento	1	
2	847645	Vite TE flangiata	2	
3	642545	Cavo motorino avviamento	1	
4	484123	Vite TE flangiata	1	
5	224664	Rondella 5,2X15X1,5	1	
6	877886	Rinvio avviamento elettrico	1	
7	833011	Piastrina ritegno	1	
8	B014598	Vite TB Torx M5x12	1	
9	82737R	Corona avviamento elettrico	1	

Gruppo	Motore
Codice	01.21
Descrizione	Volano magnete
Revisione	1



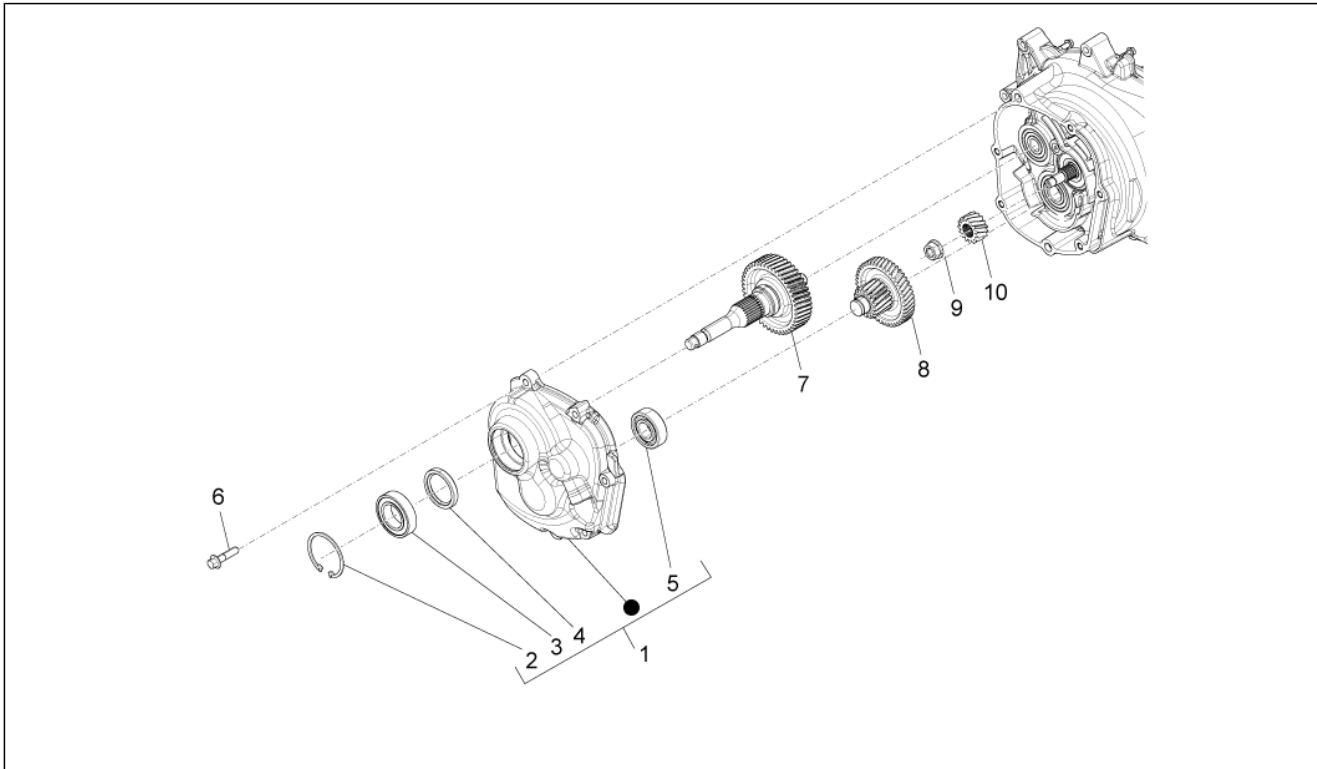
Pos.	Codice	Descrizione	Q.ta	Varianti
1	58244R	Statore completo	1	
2	018553	Vite M6x25	3	
3	015935	Vite TBCIC M5x12	2	
4	877649	Lamierino	1	
5	018575	Vite TCCIC M5x10	2	
6	880729	Piastrina fermacavo	1	
7	827116	Dado M14x1,5	1	
8	825725	Rondella piana 14.1x30x3	1	
9	642795	Rotore completo	1	
10	877289	Vite TCEI M6x24	6	
11	479515	Rosetta spaccata	6	
12	000097	Chiavetta	1	
13	8494905	Ruota libera completa	1	
14	018575	Vite TCCIC M5x10	2	

Gruppo	Motore
Codice	01.23
Descrizione	Coperchio volano magnete - Filtro olio
Revisione	1



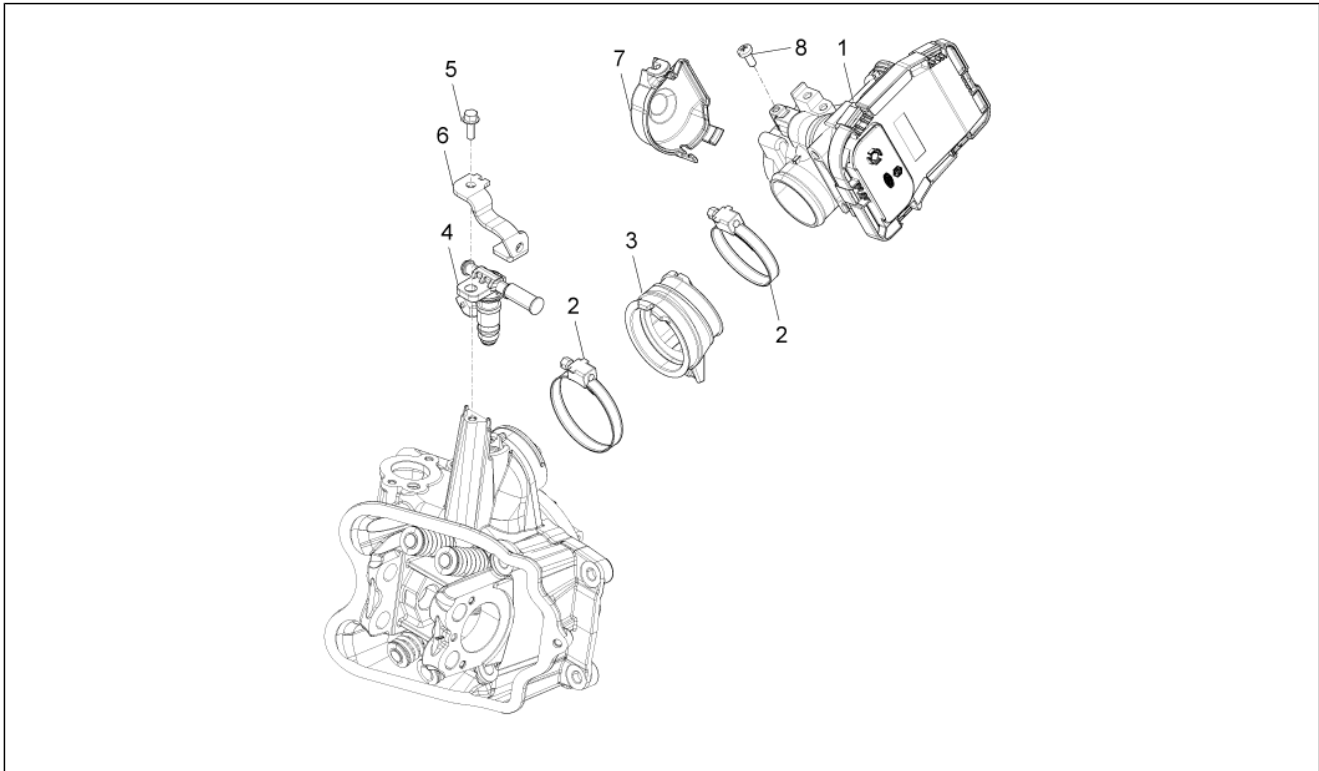
Pos.	Codice	Descrizione	Q.ta	Varianti
1	8787555	Coperchio volano cpl.	1	
2	287174	Guarnizione in rame	1	
3	878622	Tappo scarico olio	1	
4	B014573	Giunto trascinalamento	1	
5	878766	Rondella piana	1	
6	878750	Anello di tenuta	1	
7	B014574	Albero pompa acqua	1	
8	82991R	Anello di tenuta	1	
9	B013969	Girante pompa acqua cpl.	1	
10	643090	Sensore minima pressione olio	1	
11	880725	Tappo olio completo	1	
12	479986	Anello OR	1	
13	414838	Vite M6x35	13	
14	B014671	Guarnizione coperchio volano	1	
15	AP9150472	Rosetta 10,5x17x1,5	1	
16	B013014	Tubo sfiato olio	1	
17	CM001921	Fascetta stringitubo	1	
18	CM001902	Fascetta stringitubo	1	

Gruppo	Motore
Codice	01.25
Descrizione	Gruppo riduttore
Revisione	1



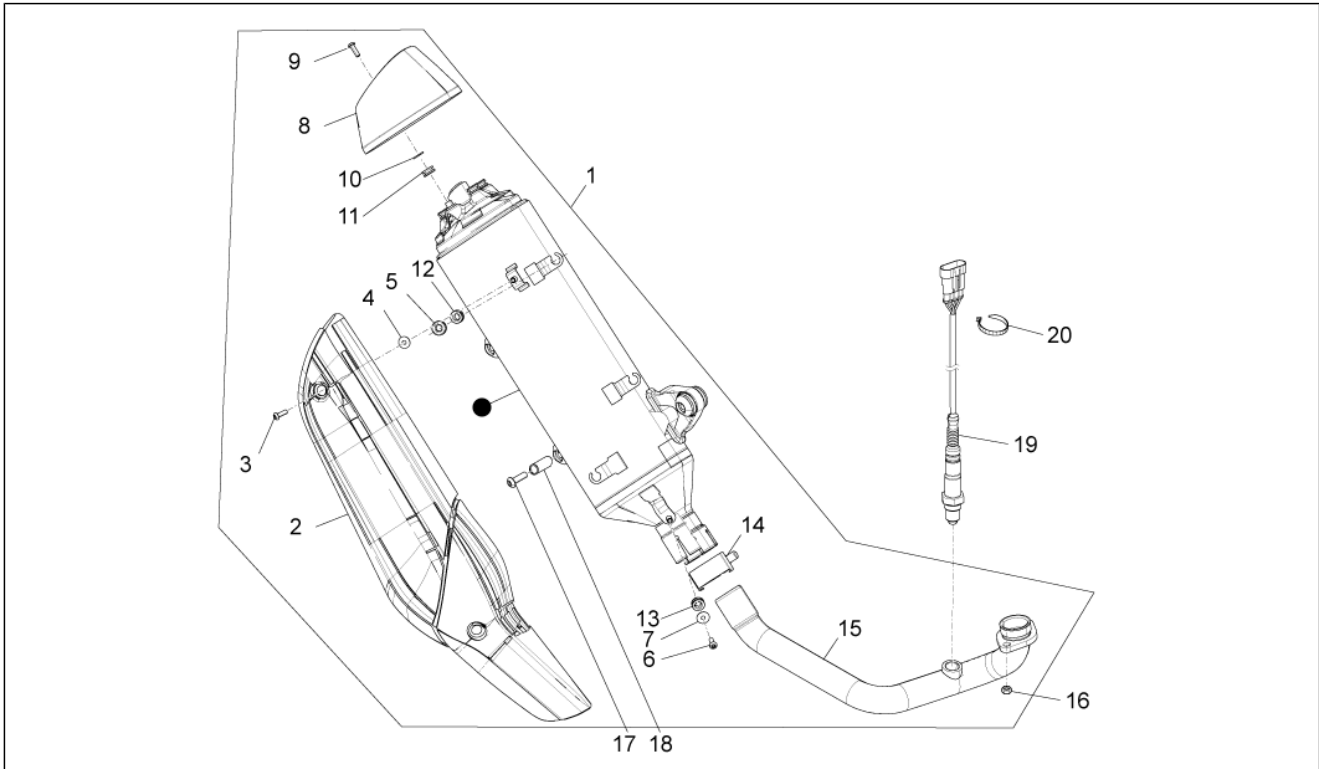
Pos.	Codice	Descrizione	Q.ta	Varianti
1	8789015	Coperchio riduttore completo	1	
2	829206	Anello Seeger	1	
3	83034R	Cuscinetto radiale 30x55x13	1	
4	873351	Paraolio 38x50x7	1	
5	485913	Cuscinetto radiale 20x47x14	1	
6	828911	Vite te flang. M8x35	7	
7	B0151125	Asse ruota posteriore con P.I.	1	
8	B0157415	Alberino di rinvio con P.I.	1	
9	B015804	Dado flangiato	1	
10	8778305	Ingranaggio puleggia condotta	1	

Gruppo	Motore
Codice	01.36
Descrizione	Corpo farfallato - Iniettore - Raccordo di ammissione
Revisione	1



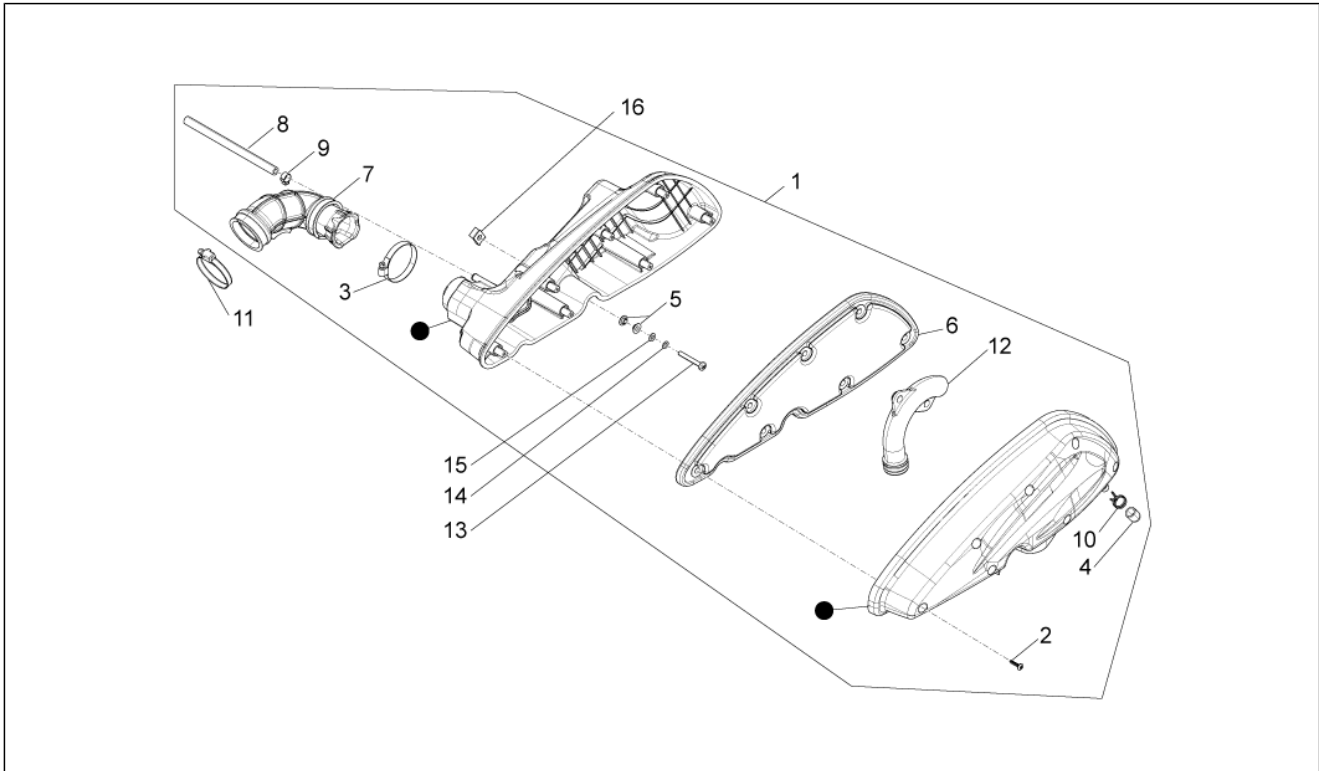
Pos.	Codice	Descrizione	Q.ta	Varianti
1	CM085204	Corpo farfallato con E.C.U.	1	
2	880985	Fascetta di bloccaggio	2	
3	880460	Manicotto testa/corpo farfallato	1	
4	8720235	Iniettore completo	1	
5	B013855	Vite TEF	1	
6	B015066	Piastrina	1	
7	B014403	Coperchietto protezione carrucola	1	
8	018623	Vite automaschiante	1	

Gruppo	Motore
Codice	01.42
Descrizione	Marmitta
Revisione	1



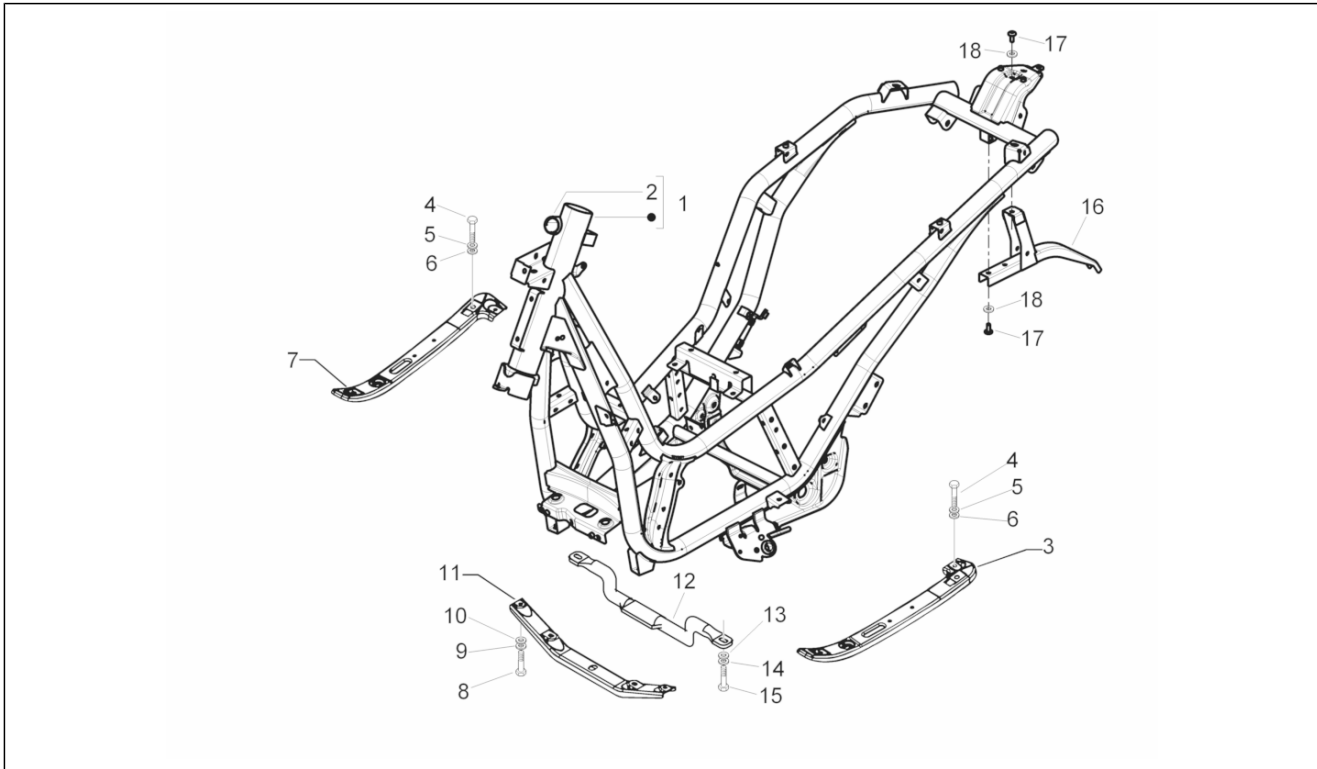
Pos.	Codice	Descrizione	Q.ta	Varianti
1	8807205	Marmitta completa di protezione	1	
2	B014402	Protezione paracalore	1	
3	842908	Vite M5x10	1	
4	841821	Rosetta 6,6x18x1,6	1	
5	487665	Tampone	2	
6	880285	Vite TB Torx	1	
7	827526	Rondella piana	1	
8	880515	Protezione calotta finale	1	
9	842908	Vite M5x10	5	
10	841821	Rosetta 6,6x18x1,6	5	
11	487665	Tampone	5	
12	B013302	Passacavo	3	
13	874946	Boccola in grafite	1	
14	874957	Fascetta	1	
15	879940	Collettore di scarico	1	
16	015341	Dado flangiato	2	
17	841023	Vite TB Torx M8x65	3	
18	B015885	Distanziale	3	
19	639806	Sonda lambda	1	
20	639560	Molletta per connettore	1	

Gruppo	Motore
Codice	01.45
Descrizione	Filtro aria
Revisione	1



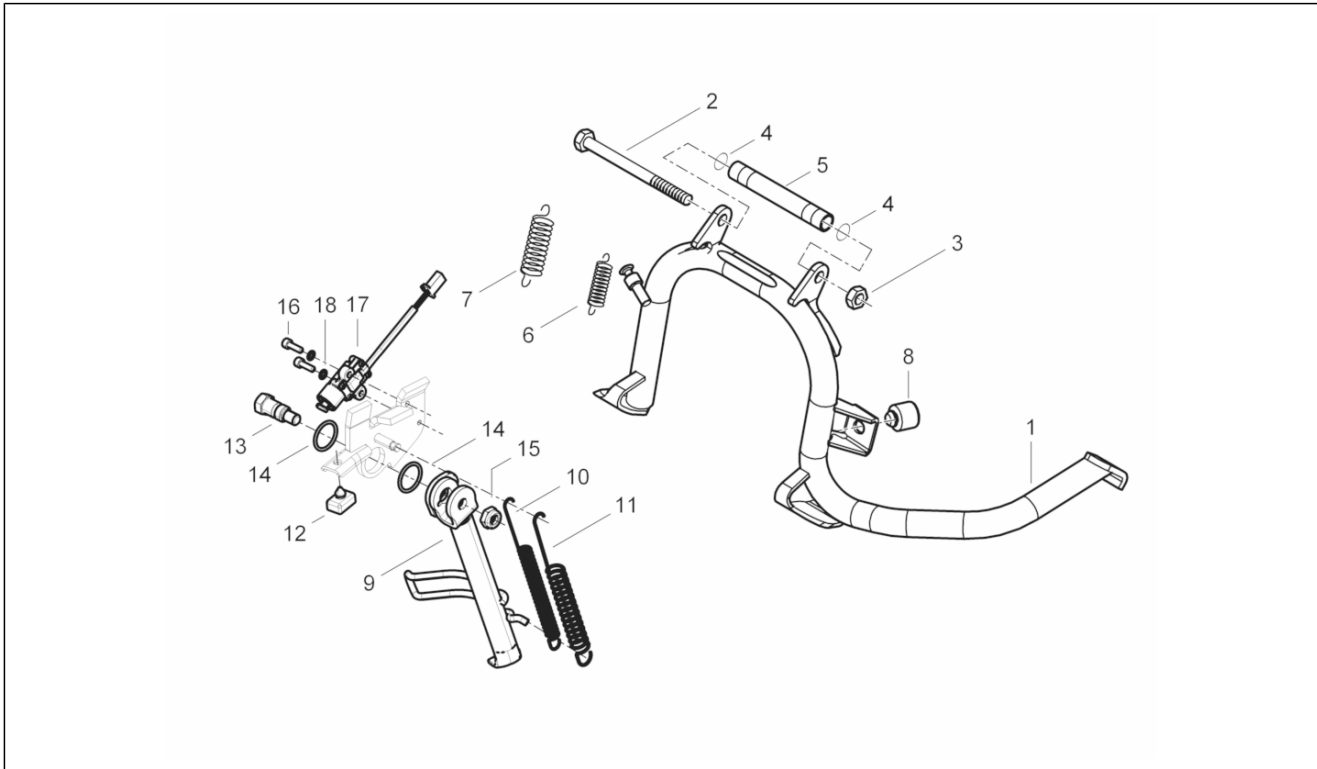
Pos.	Codice	Descrizione	Q.ta	Varianti
1	B013805	Scatola depuratore aria completa	1	
2	258146	Vite autof. M3x20	7	
3	614188	Fascetta stringitubo	1	
4	827831	Cappuccio	2	
5	830056	Boccola zigrinata	4	
6	880001	Elemento filtrante	1	
7	B013810	Manicotto depuratore	1	
8	B013949	tubo scarico olio	1	
9	CM001913	Fascetta stringitubo	1	
10	CM002910	Fascetta	2	
11	260918	Fascetta stringitubo	1	
12	880120	Tubo aspirazione aria	1	
13	259166	Vite	1	
14	012533	Rosetta dentellata 6,6x11x0	2	
15	003056	Rondella piana 6,4x12x1	2	
16	254485	Piastrina elastica M6	2	

Gruppo	Telaio - Plastiche - Carrozzerie
Codice	02.01
Descrizione	Telaio/scocca
Revisione	1



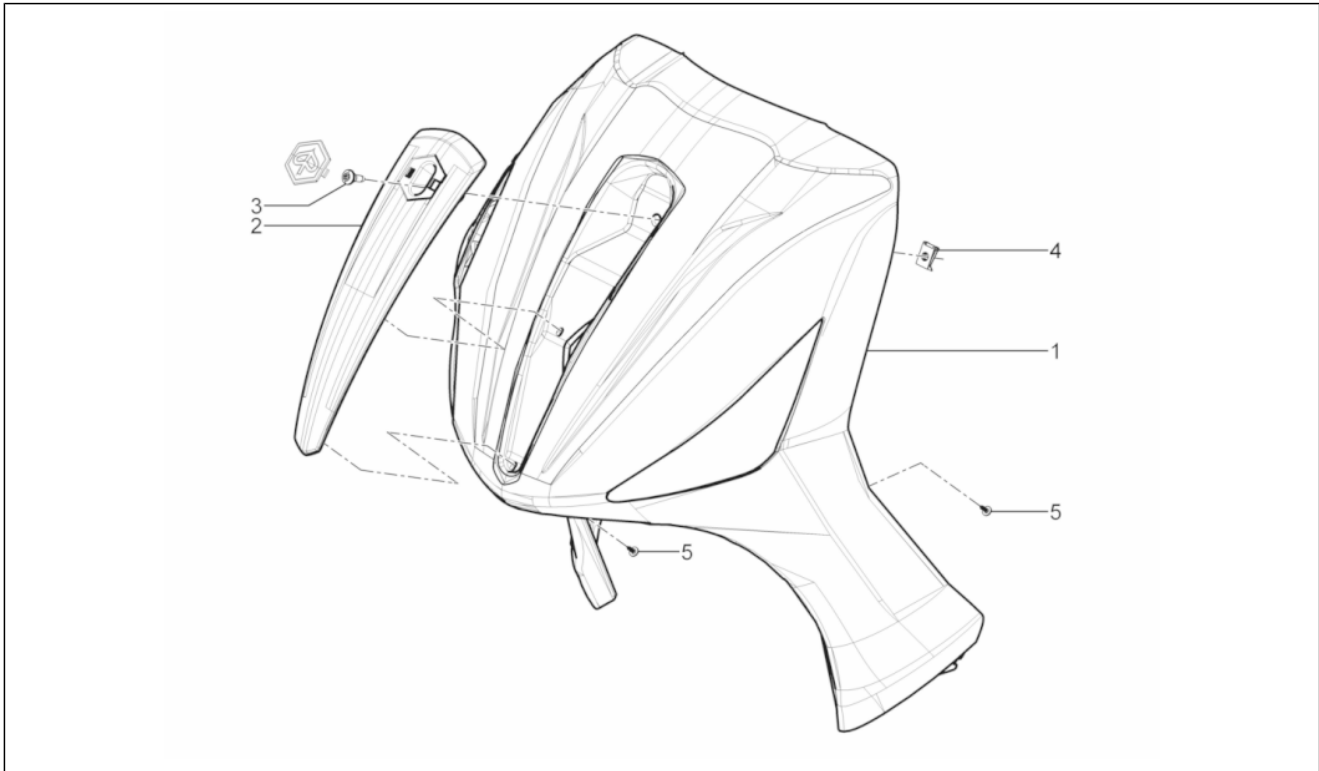
Pos.	Codice	Descrizione	Q.ta	Varianti
1	6574545	Telaio con p.i.	1	
2	575357	Supporto serratura	1	
3	6574955	Traversino sx	1	
4	031088	Vite M6x16	4	
5	016406	Rondella elastica 6,4x11,8x1	4	
6	003056	Rondella piana 6,4x12x1	4	
7	6574965	Traversino dx	1	
8	031117	Vite m8x18 zn	2	
9	003038	Rondella piana 8,4x18x2	2	
10	016408	Rosetta elastica 13,75x8,15x4,5	2	
11	673000	Traversino collegamento tubi	1	
12	672435	Tubo anteriore attacco bilancella	1	
13	016408	Rosetta elastica 13,75x8,15x4,5	2	
14	003038	Rondella piana 8,4x18x2	2	
15	031117	Vite m8x18 zn	2	
16	657193	Telaio posteriore	1	
17	CM179301	Vite torx	2	
18	078307	Rosetta	2	

Gruppo	Telaio - Plastiche - Carrozzerie
Codice	02.25
Descrizione	Cavalletto/i
Revisione	1



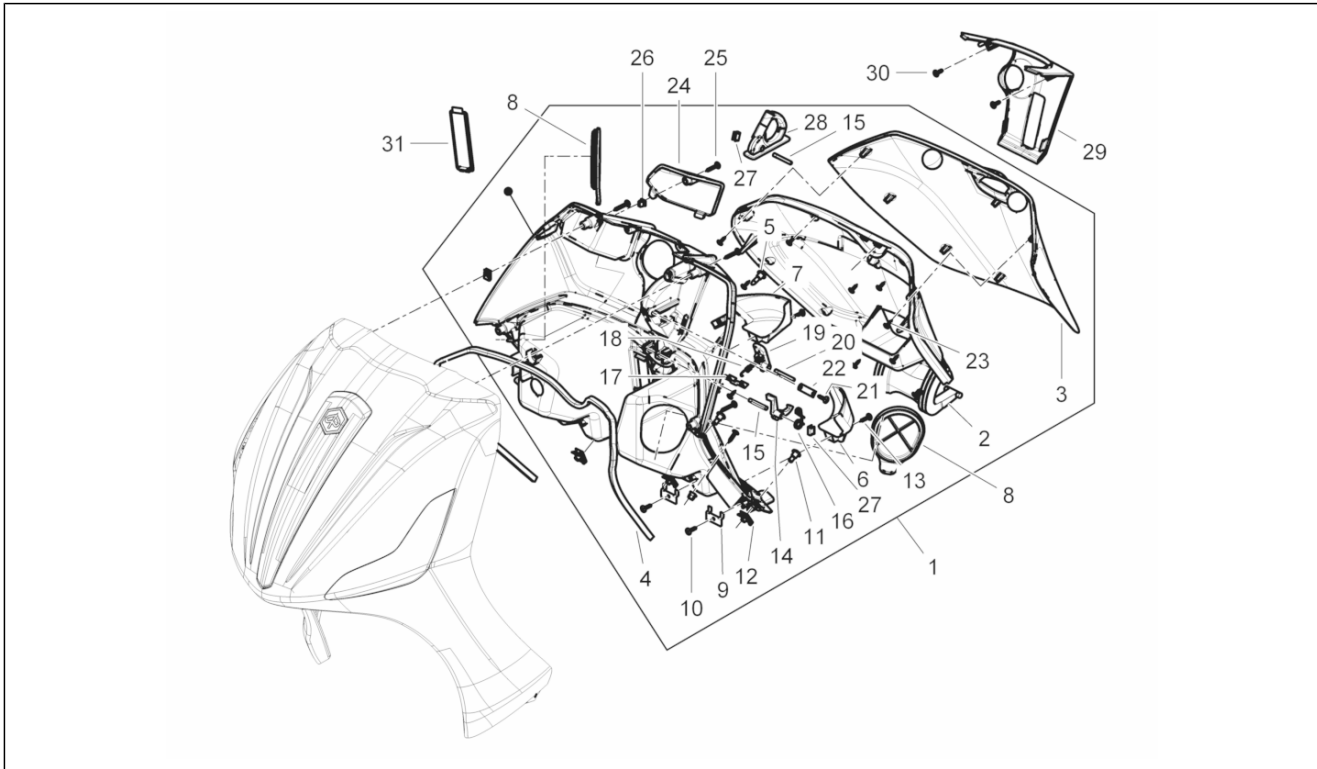
Pos.	Codice	Descrizione	Q.ta	Varianti
1	667310	Cavalletto centrale	1	
2	030115	Vite TE M10x130	1	
3	002440	Dado autofrenante M10	1	
4	273754	O-ring	2	
5	582298	Distanziale	1	
6	667566	Molla interna	1	
7	667567	Molla esterna	1	
8	272426	Tampone	1	
9	665947	Cavalletto laterale	1	
10	295788	Molla interna	1	
11	295789	Molla esterna	1	
12	164245	Tampone di scontro	1	
13	647595	Vite speciale	1	
14	191189	Guarnizione	2	
15	002440	Dado autofrenante M10	1	
16	292889	Vite TCEI M5x16	2	
17	639542	Pulsante per cavalletto laterale	1	
18	012532	Rondella 5,3x10x0	2	

Gruppo	Telaio - Plastiche - Carrozzerie
Codice	02.26
Descrizione	Scudo anteriore
Revisione	1



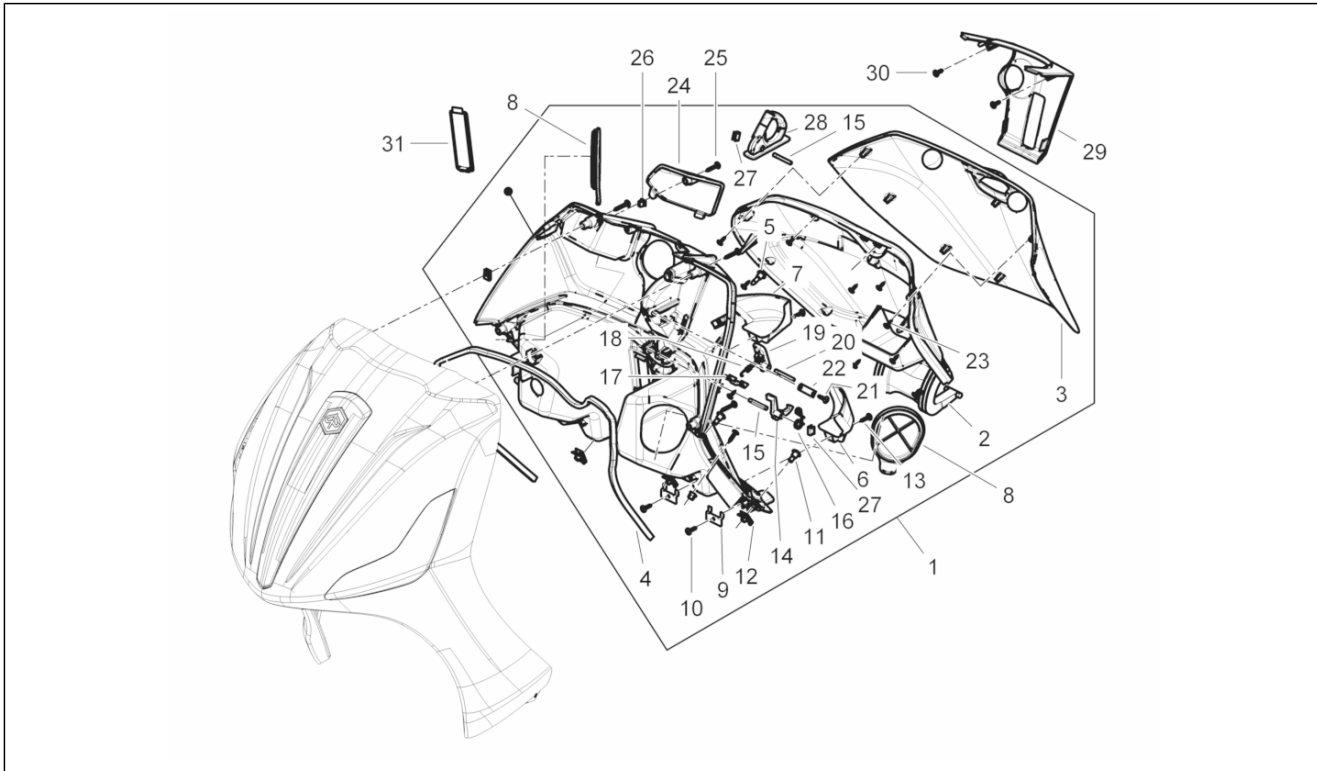
Pos.	Codice	Descrizione	Q.ta	Varianti
1	656338	Scudo anteriore	1	
1	6563380090	Scudo anteriore	1	Colore veicolo:Nero[94]
1	65633800BR	Scudo anteriore	1	Colore veicolo:Bianco[544]
1	65633800DE	Scudo anteriore	1	Colore veicolo:Blu Midnight[222/A]
1	65633800H4	Scudo anteriore	1	Colore veicolo:Grigio[760/B]
1	65633800RR	Scudo anteriore	1	Colore veicolo:Rosso Metallizzato[849/A]
2	673722	Copristerzo	1	
3	CM179201	Vite con codolo M6x22	1	
4	254485	Piastrina elastica M6	1	
5	297498	Vite autofilettante M3,5x13	2	

Gruppo	Telaio - Plastiche - Carrozzerie
Codice	02.30
Descrizione	Bauletto anteriore - Controscudo
Revisione	1



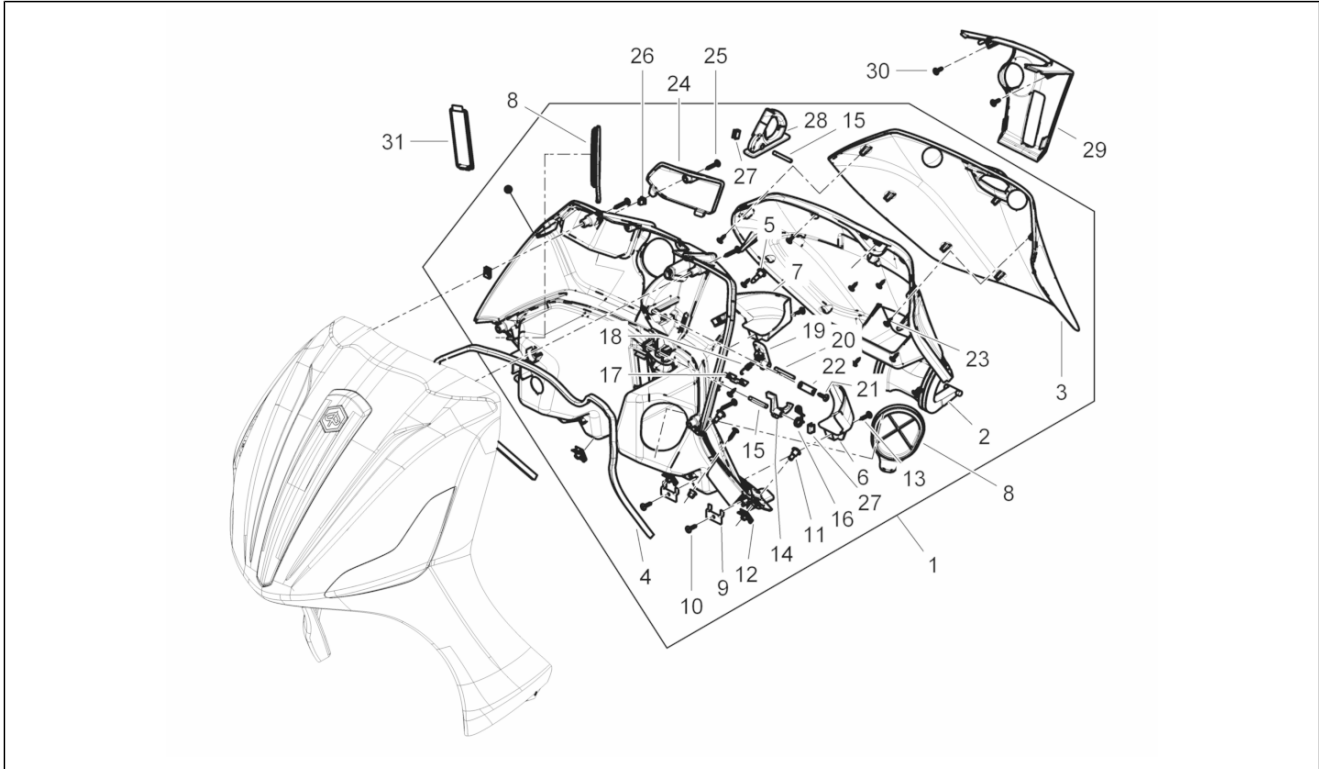
Pos.	Codice	Descrizione	Q.ta	Varianti
1	656803	Bauletto anteriore completo	1	
1	65680300B2	Bauletto anteriore completo	1	Colore veicolo: Blu Midnight[222/A] Colore veicolo: Rosso Metallizzato[849/A] Colore veicolo: Bianco[544]
1	65680300Z1	Bauletto anteriore completo	1	Colore veicolo: Nero[94] Colore veicolo: Grigio[760/B]
2	656804	Controportello	1	
3	656343	Portello bauletto anteriore	1	
3	656343000C	Portello bauletto anteriore	1	Colore veicolo: Blu Midnight[222/A] Colore veicolo: Rosso Metallizzato[849/A] Colore veicolo: Bianco[544]
3	65634300RU	Portello bauletto anteriore	1	Colore veicolo: Nero[94] Colore veicolo: Grigio[760/B]
4	CM006311	Guarnizione portello	1	
4	CM006312	Guarnizione portello	1	
5	CM179201	Vite con codolo M6x22	2	
6	672055	Cornice interna bauletto SX	1	
6	672055000C	Cornice interna bauletto SX	1	Colore veicolo: Blu Midnight[222/A] Colore veicolo: Rosso Metallizzato[849/A] Colore veicolo: Bianco[544]
6	67205500RU	Cornice interna bauletto SX	1	Colore veicolo: Nero[94] Colore veicolo: Grigio[760/B]
7	657494	Cornice interna bauletto DX	1	
7	657494000C	Cornice interna bauletto DX	1	Colore veicolo: Blu Midnight[222/A] Colore veicolo: Rosso Metallizzato[849/A] Colore veicolo: Bianco[544]
7	65749400RU	Cornice interna bauletto DX	1	Colore veicolo: Nero[94] Colore veicolo: Grigio[760/B]
8	657135	Tappo plastico	2	
9	257614	Squadretta	2	
10	270793	Vite TBCIC 3,8x16	3	

Gruppo	Telaio - Plastiche - Carrozzerie
Codice	02.30
Descrizione	Bauletto anteriore - Controscudo
Revisione	1



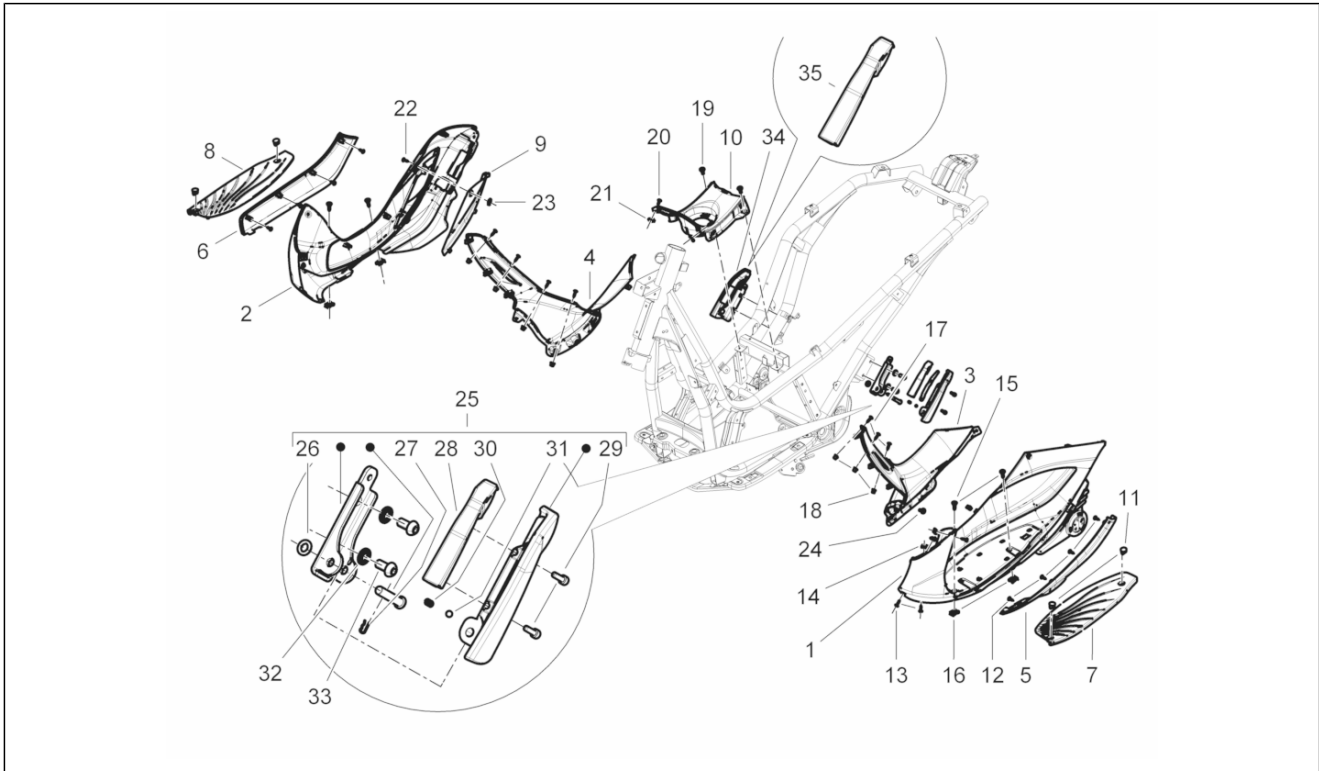
Pos.	Codice	Descrizione	Q.ta	Varianti
11	CM179202	Vite	2	
12	254485	Piastrina elastica M6	4	
13	CM179101	Vite automaschiante	2	
14	575607	Gancio	1	
15	270147	Perno	2	
16	577005	Molla	1	
17	252420	Squadretta	1	
18	577399	Molla	1	
19	577861	Levetta	1	
20	577400	Perno	1	
21	270793	Vite TBCIC 3,8x16	3	
22	464620	Molla	1	
23	297498	Vite autofilettante M3,5x13	13	
24	656831	Portello ispezione liquido raffreddamento	1	
24	656831000C	Portello ispezione liquido raffreddamento	1	Colore veicolo:Blu Midnight[222/A] Colore veicolo:Rosso Metallizzato[849/A] Colore veicolo:Bianco[544]
24	65683100RU	Portello ispezione liquido raffreddamento	1	Colore veicolo:Grigio[760/B] Colore veicolo:Nero[94]
25	CM178608	Vite autofilettante D4.2x29	1	
26	199190	Tassello ad espansione	1	
27	299693	Molletta di aggancio	2	
28	656849	Gancio portaborsa	1	
29	656341	Coperchio controscudo	1	
29	65634100BT	Coperchio controscudo	1	
29	65634100DE	Coperchio controscudo	1	
29	65634100GV	Coperchio controscudo	1	
29	65634100RR	Coperchio controscudo	1	
29	65634100XN2	Coperchio controscudo	1	

Gruppo	Telaio - Plastiche - Carrozzerie
Codice	02.30
Descrizione	Bauletto anteriore - Controscudo
Revisione	1



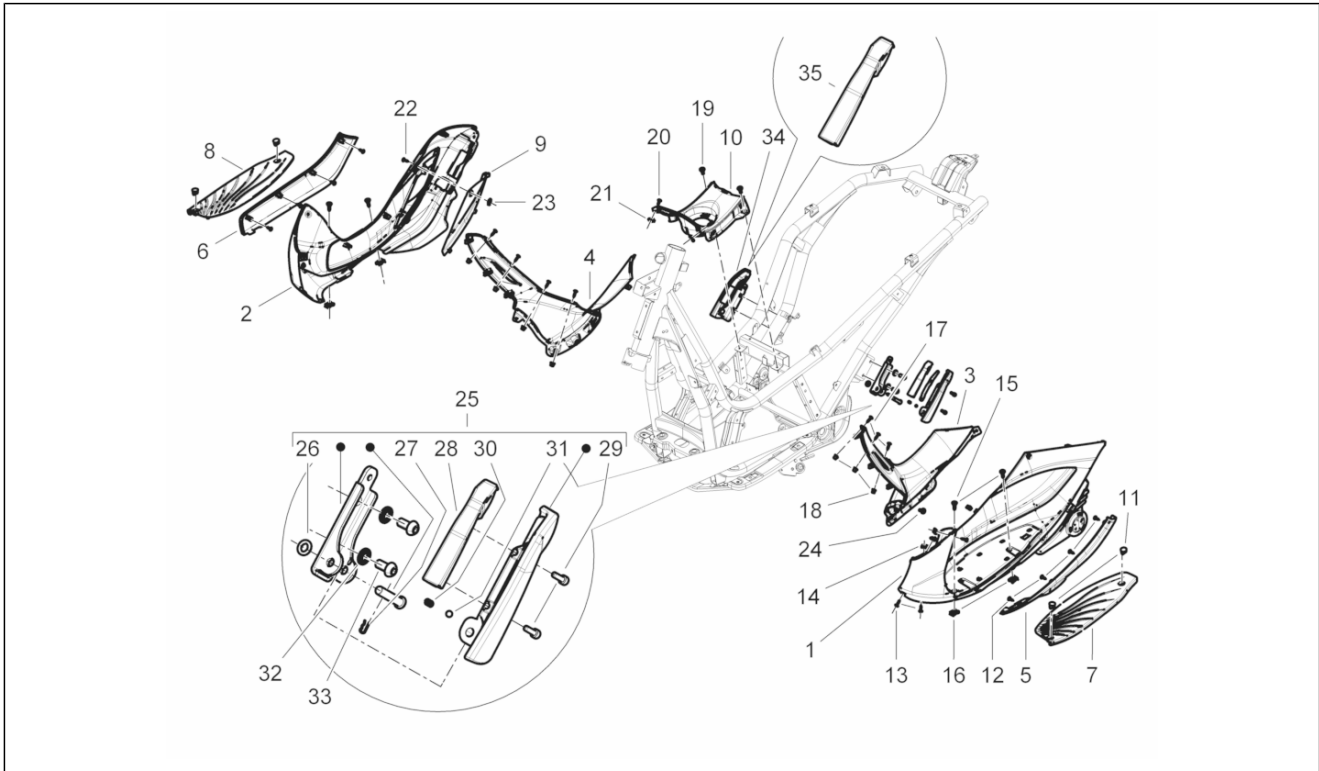
Pos.	Codice	Descrizione	Q.ta	Varianti
30	CM180701	Vite autofilettante D4x16	2	
31	575551	Portello ispezione	1	

Gruppo	Telaio - Plastiche - Carrozzerie
Codice	02.31
Descrizione	Copertura centrale - Pedane
Revisione	1



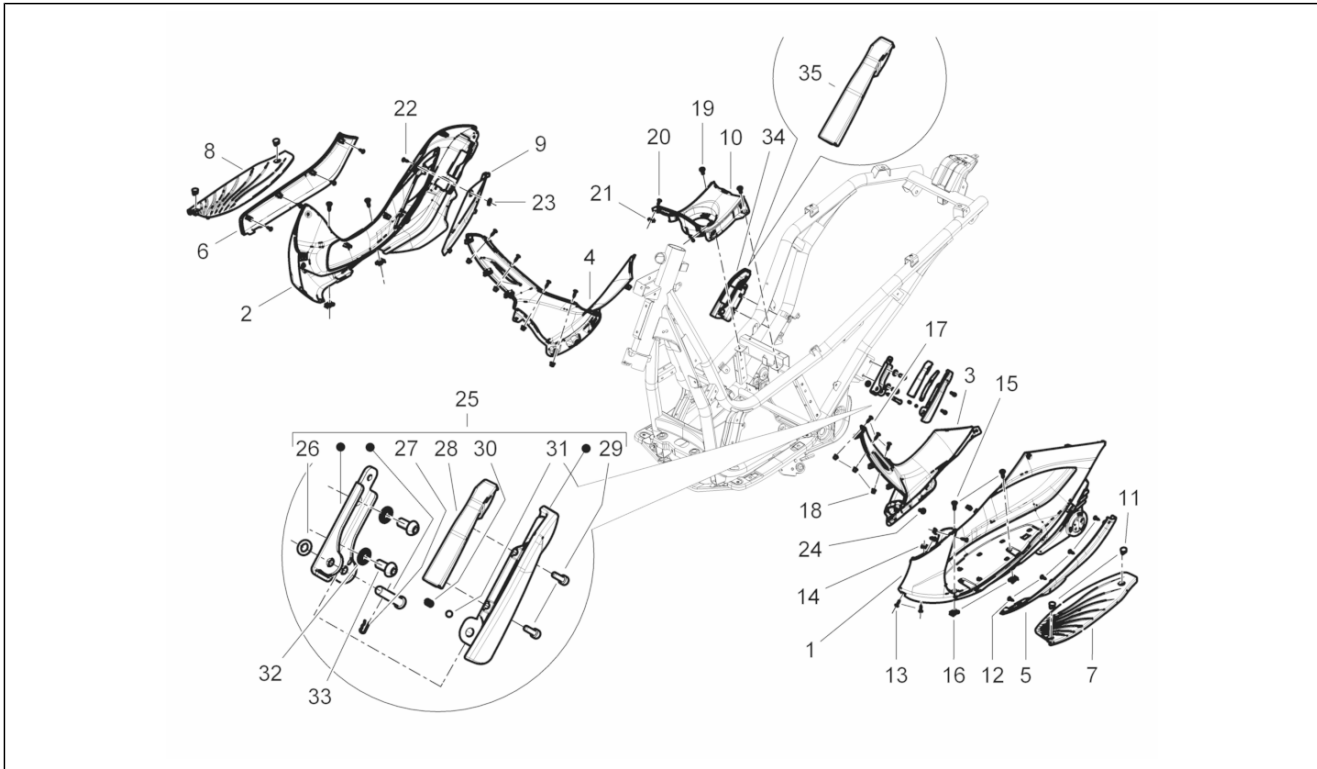
Pos.	Codice	Descrizione	Q.ta	Varianti
1	672624000C	Pedana sinistra	1	Colore veicolo: Blu Midnight[222/A] Colore veicolo: Grigio[760/B] Colore veicolo: Rosso Metallizzato[849/A] Colore veicolo: Bianco[544] Colore veicolo: Nero[94]
2	673207000C	Pedana destra	1	Colore veicolo: Blu Midnight[222/A] Colore veicolo: Rosso Metallizzato[849/A] Colore veicolo: Grigio[760/B] Colore veicolo: Bianco[544] Colore veicolo: Nero[94]
3	656344	Copertura centrale SX	1	
3	65634400H3	Copertura centrale SX	1	Colore veicolo: Blu Midnight[222/A] Colore veicolo: Rosso Metallizzato[849/A] Colore veicolo: Nero[94] Colore veicolo: Bianco[544] Colore veicolo: Grigio[760/B]
4	656345	Copertura centrale DX	1	
4	65634500H3	Copertura centrale DX	1	Colore veicolo: Blu Midnight[222/A] Colore veicolo: Rosso Metallizzato[849/A] Colore veicolo: Nero[94] Colore veicolo: Bianco[544] Colore veicolo: Grigio[760/B]
5	656351	Spoiler Sx	1	
5	65635100H3	Spoiler Sx	1	Colore veicolo: Blu Midnight[222/A] Colore veicolo: Grigio[760/B] Colore veicolo: Rosso Metallizzato[849/A] Colore veicolo: Bianco[544] Colore veicolo: Nero[94]
6	656352	Spoiler Sx	1	
6	65635200H3	Spoiler Dx	1	Colore veicolo: Blu Midnight[222/A] Colore veicolo: Grigio[760/B] Colore veicolo: Rosso Metallizzato[849/A] Colore veicolo: Bianco[544] Colore veicolo: Nero[94]

Gruppo	Telaio - Plastiche - Carrozzerie
Codice	02.31
Descrizione	Copertura centrale - Pedane
Revisione	1



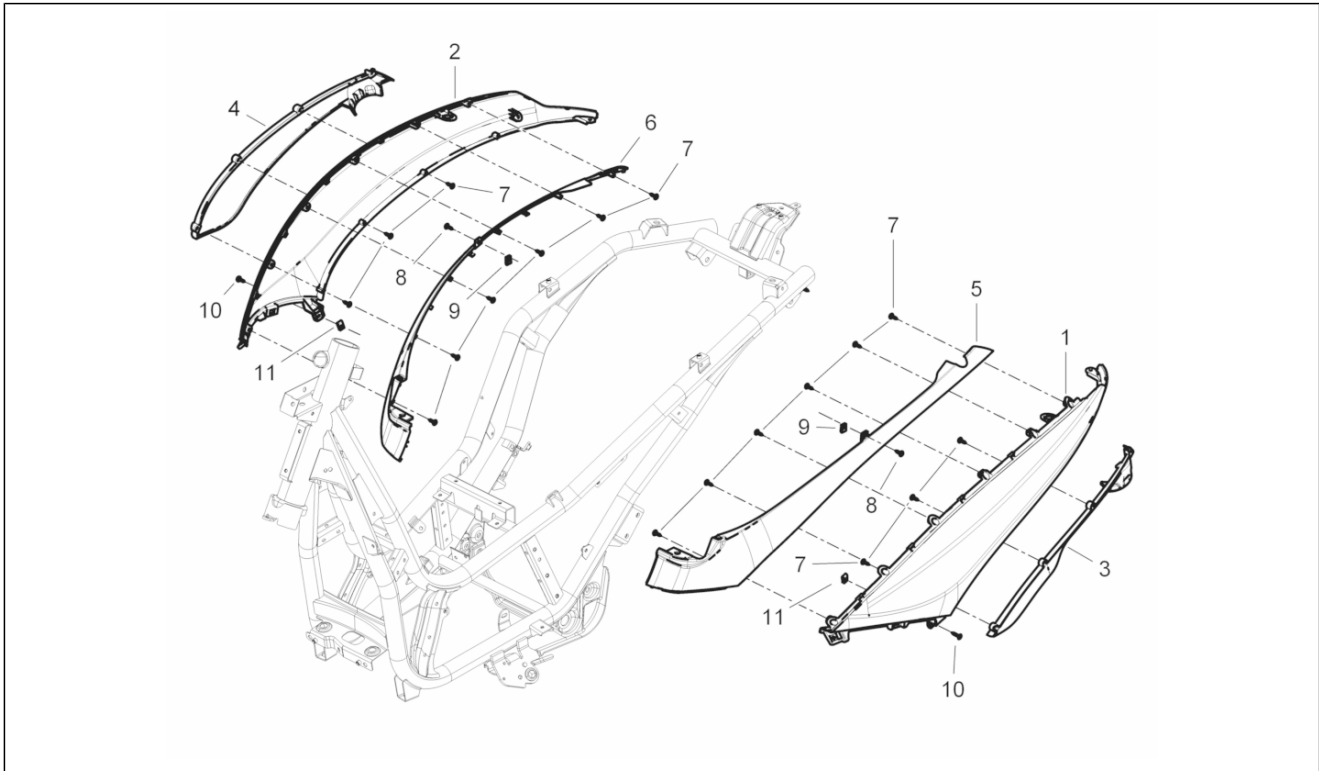
Pos.	Codice	Descrizione	Q.ta	Varianti
7	656828	Tappetino SX	1	
8	656829	Tappetino DX	1	
9	656361000C	Portello ispezione candela	1	Colore veicolo:Blu Midnight[222/A] Colore veicolo:Grigio[760/B] Colore veicolo:Rosso Metallizzato[849/A] Colore veicolo:Bianco[544] Colore veicolo:Nero[94]
10	656346	Copertura centrale	1	
10	65634600H3	Copertura centrale	1	Colore veicolo:Blu Midnight[222/A] Colore veicolo:Rosso Metallizzato[849/A] Colore veicolo:Bianco[544] Colore veicolo:Grigio[760/B] Colore veicolo:Nero[94]
11	CM011101	Bottone	4	
12	CM180701	Vite autofilettante D4x16	8	
13	CM178604	Vite autofilettante	2	
14	CM017410	Piastrina elastica	4	
15	CM179201	Vite con codolo M6x22	4	
16	254485	Piastrina elastica M6	4	
17	CM178604	Vite autofilettante	8	
18	199190	Tassello ad espansione	8	
19	CM179202	Vite	2	
20	CM178603	Vite autofilettante D4.2x13	4	
21	CM017410	Piastrina elastica	2	
22	CM178601	Vite autofilettante D4.2x16	1	
23	CM017410	Piastrina elastica	2	
24	CM178601	Vite autofilettante D4.2x16	2	
25	65682300H3	Poggiapiedi SX completo	1	Colore veicolo:Blu Midnight[222/A] Colore veicolo:Rosso Metallizzato[849/A] Colore veicolo:Nero[94] Colore veicolo:Bianco[544]

Gruppo	Telaio - Plastiche - Carrozzerie
Codice	02.31
Descrizione	Copertura centrale - Pedane
Revisione	1



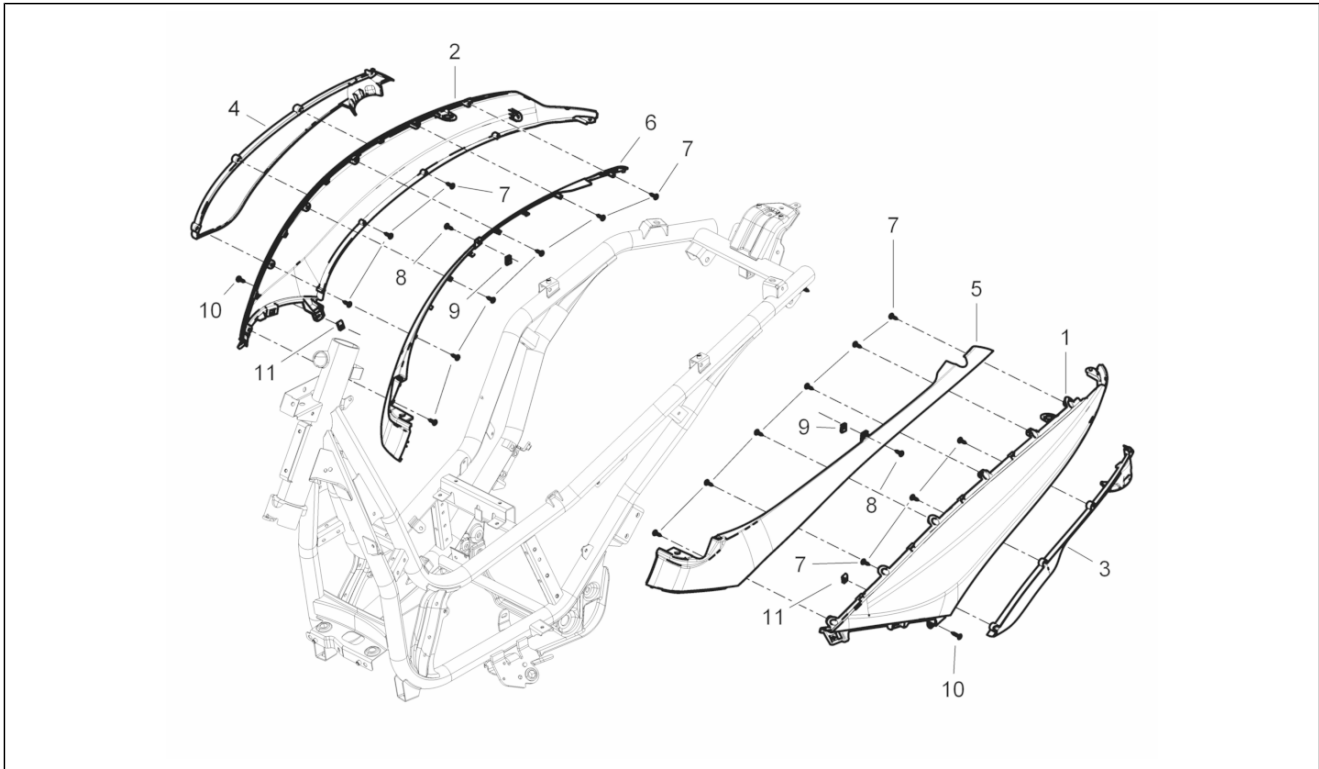
Pos.	Codice	Descrizione	Q.ta	Varianti
				Colore veicolo:Grigio[760/B]
26	003058	Rosetta 15x8,4x1,5	1	
27	259933	Molletta elastica	1	
28	656993	Gomma pedana SX	1	
29	315092	Vite	2	
30	295590	Molla premisfera	1	
31	295591	Sfera D6	1	
32	834187	Rosetta elastica 16x8,2x2,2	4	
33	582428	Vite TBEI	4	
34	65682500H3	Poggiapiedi DX completo	1	Colore veicolo:Blu Midnight[222/A] Colore veicolo:Rosso Metallizzato[849/A] Colore veicolo:Nero[94] Colore veicolo:Bianco[544] Colore veicolo:Grigio[760/B]
35	656994	Gomma pedana DX	1	

Gruppo	Telaio - Plastiche - Carrozzerie
Codice	02.32
Descrizione	Coperture laterali - Spoiler
Revisione	1



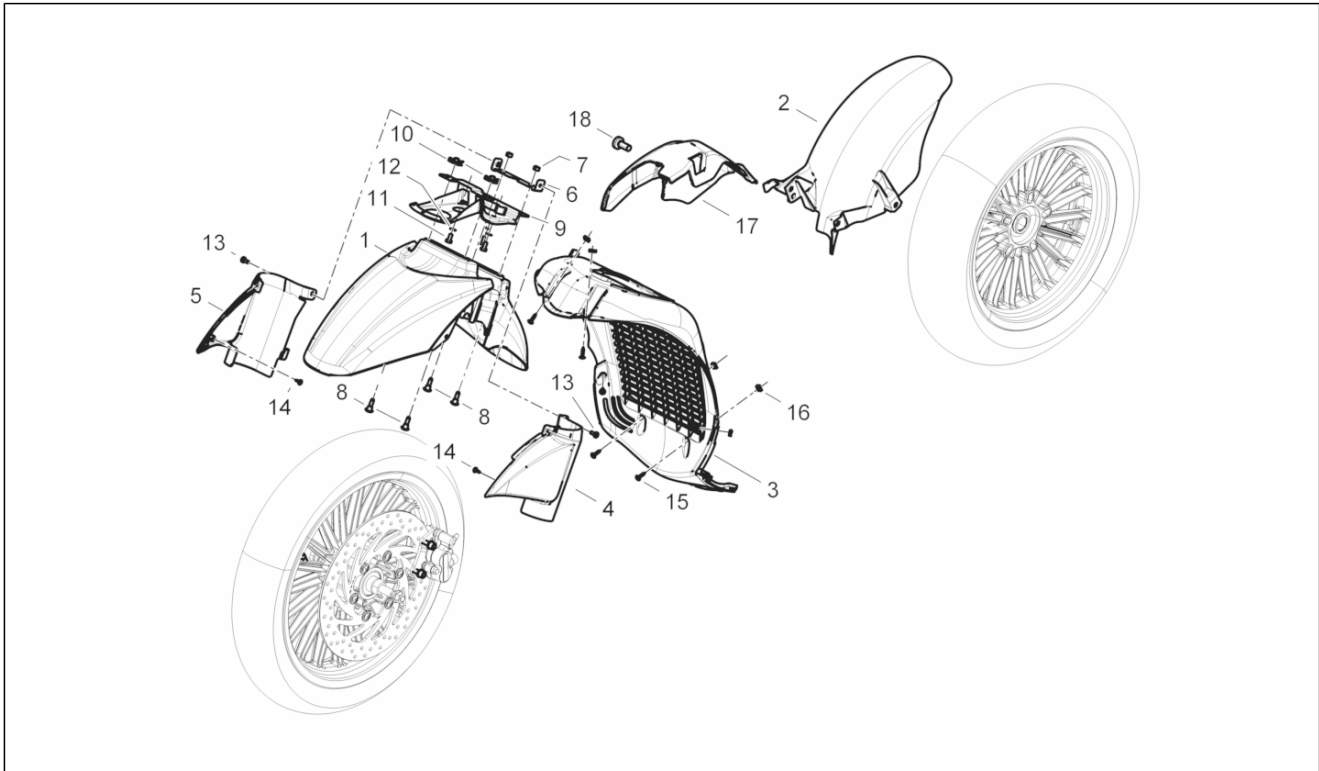
Pos.	Codice	Descrizione	Q.ta	Varianti
1	656353	Fiancata posteriore SX	1	
1	6563530090	Fiancata posteriore sx	1	Colore veicolo:Nero[94]
1	65635300BR	Fiancata posteriore sx	1	Colore veicolo:Bianco[544]
1	65635300DE	Fiancata posteriore sx	1	Colore veicolo:Blu Midnight[222/A]
1	65635300H4	Fiancata posteriore sx	1	Colore veicolo:Grigio[760/B]
1	65635300RR	Fiancata posteriore sx	1	Colore veicolo:Rosso Metallizzato[849/A]
2	656354	Fiancata posteriore dx	1	
2	6563540090	Fiancata posteriore dx	1	Colore veicolo:Nero[94]
2	65635400BR	Fiancata posteriore dx	1	Colore veicolo:Bianco[544]
2	65635400DE	Fiancata posteriore dx	1	Colore veicolo:Blu Midnight[222/A]
2	65635400H4	Fiancata posteriore dx	1	Colore veicolo:Grigio[760/B]
2	65635400RR	Fiancata posteriore dx	1	Colore veicolo:Rosso Metallizzato[849/A]
3	672615000C	Fiancata inferiore sx	1	Colore veicolo:Blu Midnight[222/A] Colore veicolo:Rosso Metallizzato[849/A] Colore veicolo:Bianco[544] Colore veicolo:Grigio[760/B] Colore veicolo:Nero[94]
4	672616000C	Fiancata inferiore dx	1	Colore veicolo:Blu Midnight[222/A] Colore veicolo:Rosso Metallizzato[849/A] Colore veicolo:Bianco[544] Colore veicolo:Grigio[760/B] Colore veicolo:Nero[94]
5	656355	Fiancata sup.sx	1	
5	65635500H3	Fiancata sup.sx	1	Colore veicolo:Blu Midnight[222/A] Colore veicolo:Rosso Metallizzato[849/A] Colore veicolo:Bianco[544] Colore veicolo:Grigio[760/B] Colore veicolo:Nero[94]
6	656356	Fiancata sup.dx	1	
6	65635600H3	Fiancata sup.dx	1	Colore veicolo:Blu Midnight[222/A] Colore veicolo:Rosso Metallizzato[849/A] Colore veicolo:Bianco[544]

Gruppo	Telaio - Plastiche - Carrozzerie
Codice	02.32
Descrizione	Coperture laterali - Spoiler
Revisione	1



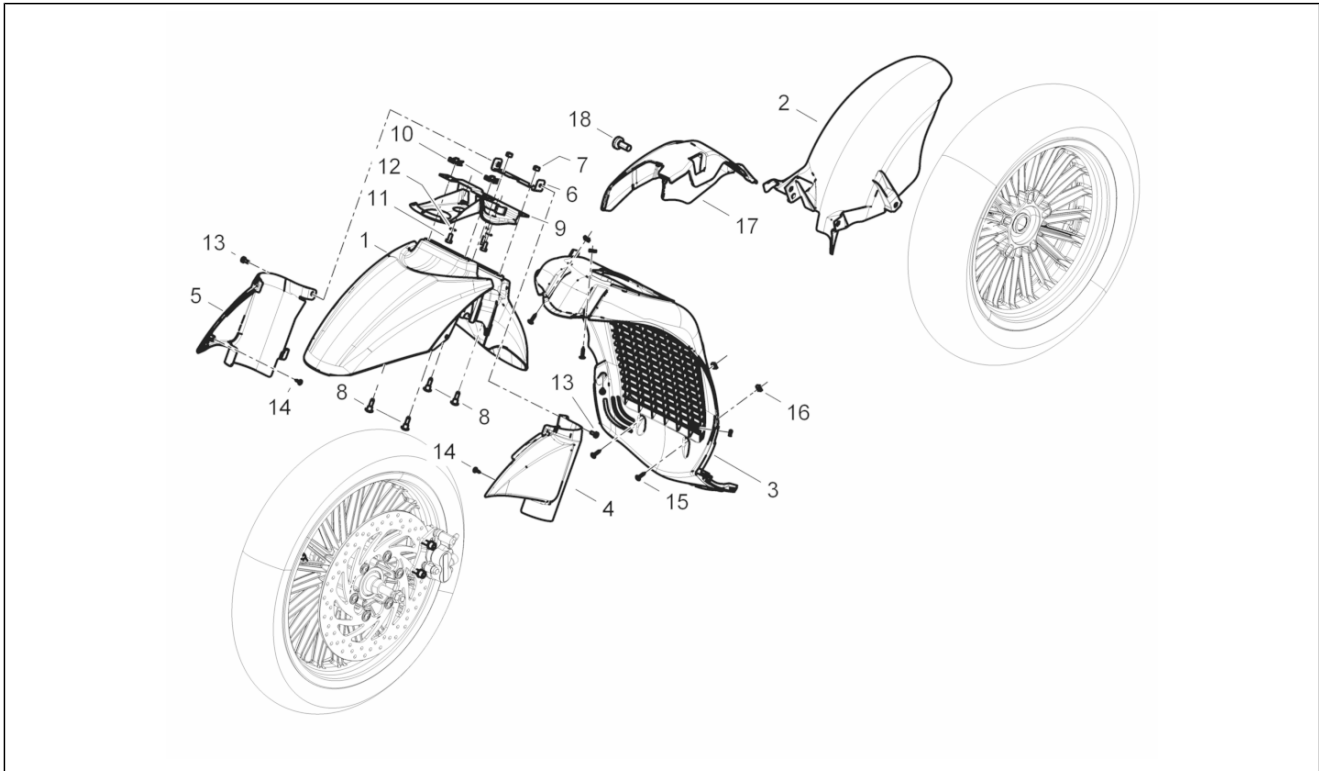
Pos.	Codice	Descrizione	Q.ta	Varianti
				Colore veicolo:Grigio[760/B] Colore veicolo:Nero[94]
7	CM180701	Vite autofilettante D4x16	18	
8	CM180701	Vite autofilettante D4x16	2	
9	CM017410	Piastrina elastica	2	
10	CM178604	Vite autofilettante	2	
11	CM017410	Piastrina elastica	2	

Gruppo	Telaio - Plastiche - Carrozzerie
Codice	02.33
Descrizione	Vano ruota - Parafango
Revisione	1



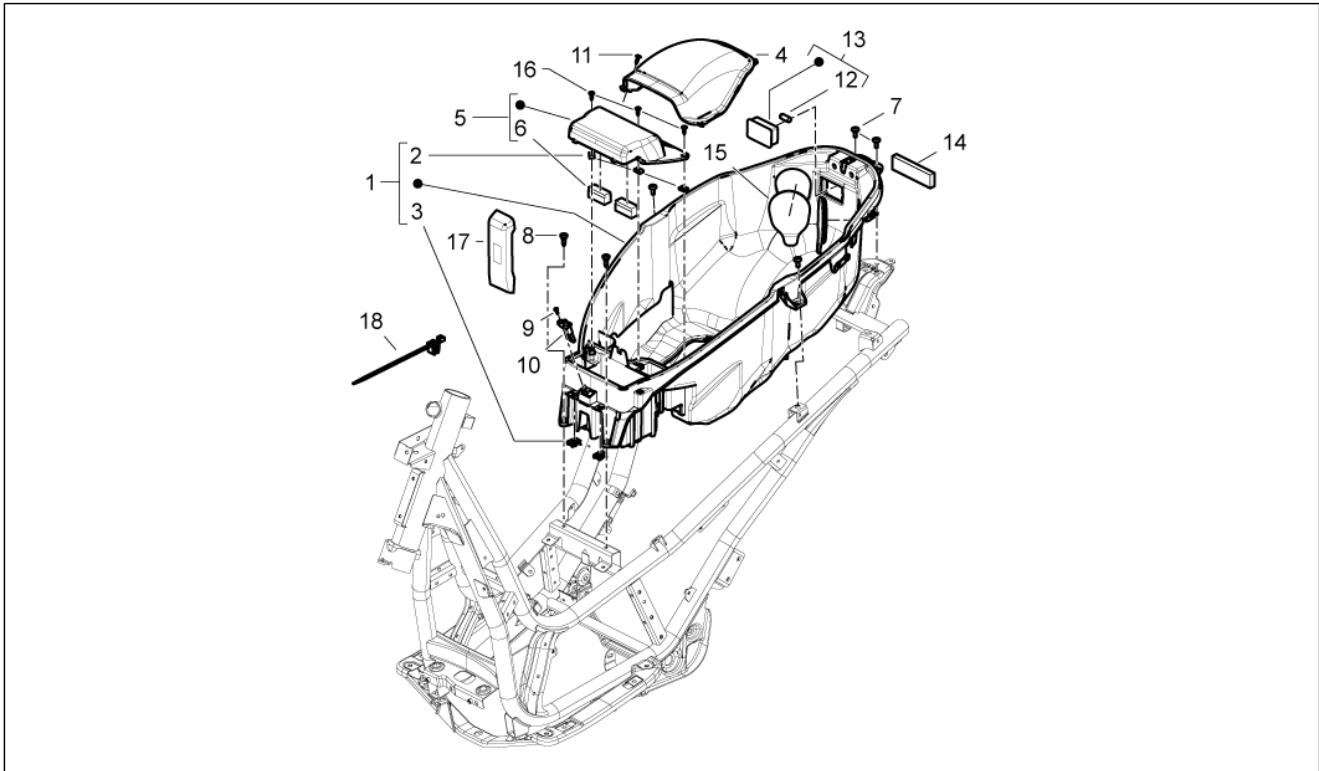
Pos.	Codice	Descrizione	Q.ta	Varianti
1	667197	Parafango anteriore	1	
1	6671970090	Parafango anteriore	1	Colore veicolo:Nero[94]
1	66719700BR	Parafango anteriore	1	Colore veicolo:Bianco[544]
1	66719700DE	Parafango anteriore	1	Colore veicolo:Blu Midnight[222/A]
1	66719700H4	Parafango anteriore	1	Colore veicolo:Grigio[760/B]
1	66719700RR	Parafango anteriore	1	Colore veicolo:Rosso Metallizzato[849/A]
2	672619	Parafango posteriore	1	
3	672954000C	Vano ruota	1	Colore veicolo:Blu Midnight[222/A] Colore veicolo:Rosso Metallizzato[849/A] Colore veicolo:Nero[94] Colore veicolo:Bianco[544] Colore veicolo:Grigio[760/B]
4	66550400H3	Fodero SX	1	Colore veicolo:Grigio[760/B] Colore veicolo:Rosso Metallizzato[849/A] Colore veicolo:Blu Midnight[222/A] Colore veicolo:Bianco[544] Colore veicolo:Nero[94]
5	66550500H3	Fodero DX	1	Colore veicolo:Grigio[760/B] Colore veicolo:Rosso Metallizzato[849/A] Colore veicolo:Blu Midnight[222/A] Colore veicolo:Bianco[544] Colore veicolo:Nero[94]
6	598642	Staffa supporto foderi	1	
7	195482	Dado autofrenante M6	2	
8	575249	Vite con codolo M6x22	4	
9	665995	Staffa di supporto	1	
10	254485	Piastrina elastica M6	2	
11	031086	Vite m6x12	3	
12	006966	Rondella elastica 6,4x11x0,5	3	
13	297498	Vite autofilettante M3,5x13	2	
14	018623	Vite automaschiante	2	

Gruppo	Telaio - Plastiche - Carrozzerie
Codice	02.33
Descrizione	Vano ruota - Parafango
Revisione	1



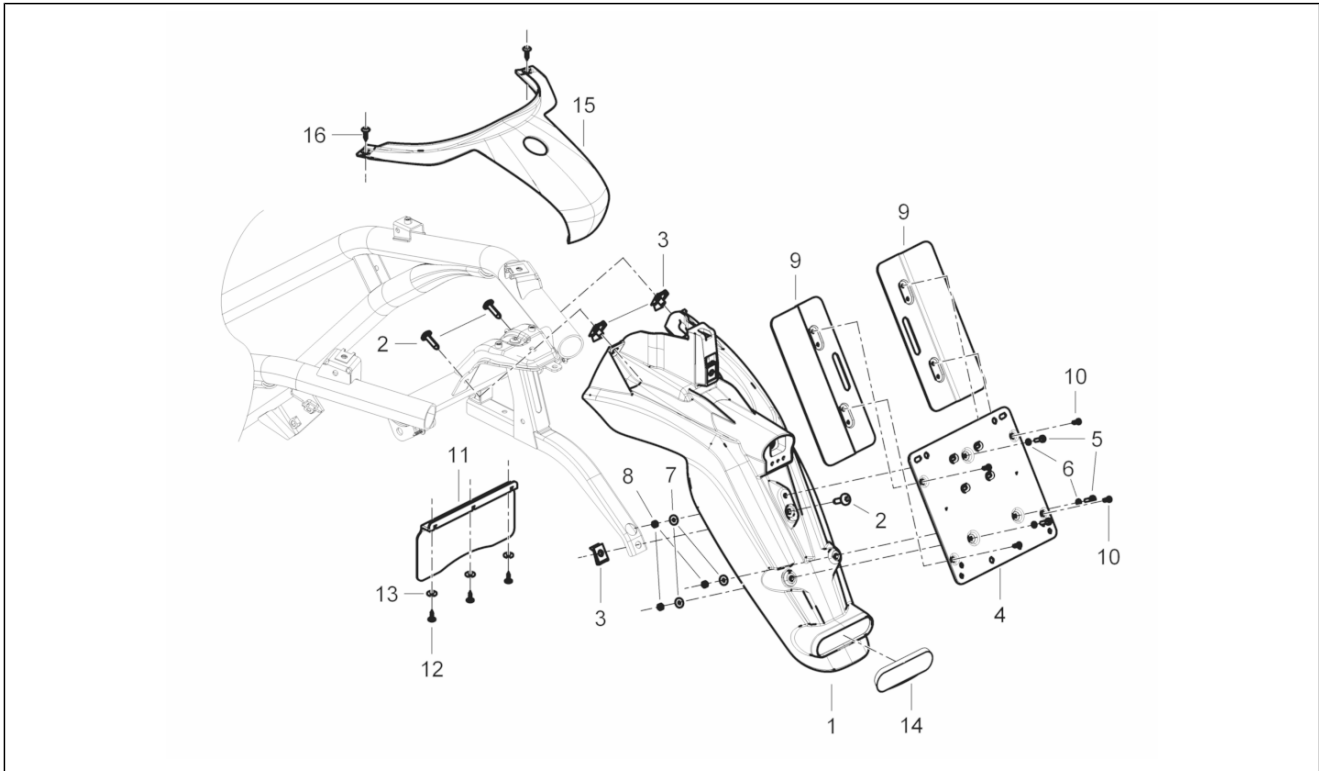
Pos.	Codice	Descrizione	Q.ta	Varianti
15	CM178604	Vite autofilettante	6	
16	CM017410	Piastrina elastica	6	
17	673194	Copertura laterale parafango post.	1	
18	CM179301	Vite torx	1	

Gruppo	Telaio - Plastiche - Carrozzerie
Codice	02.34
Descrizione	Vano portacasco - Sottosella
Revisione	1



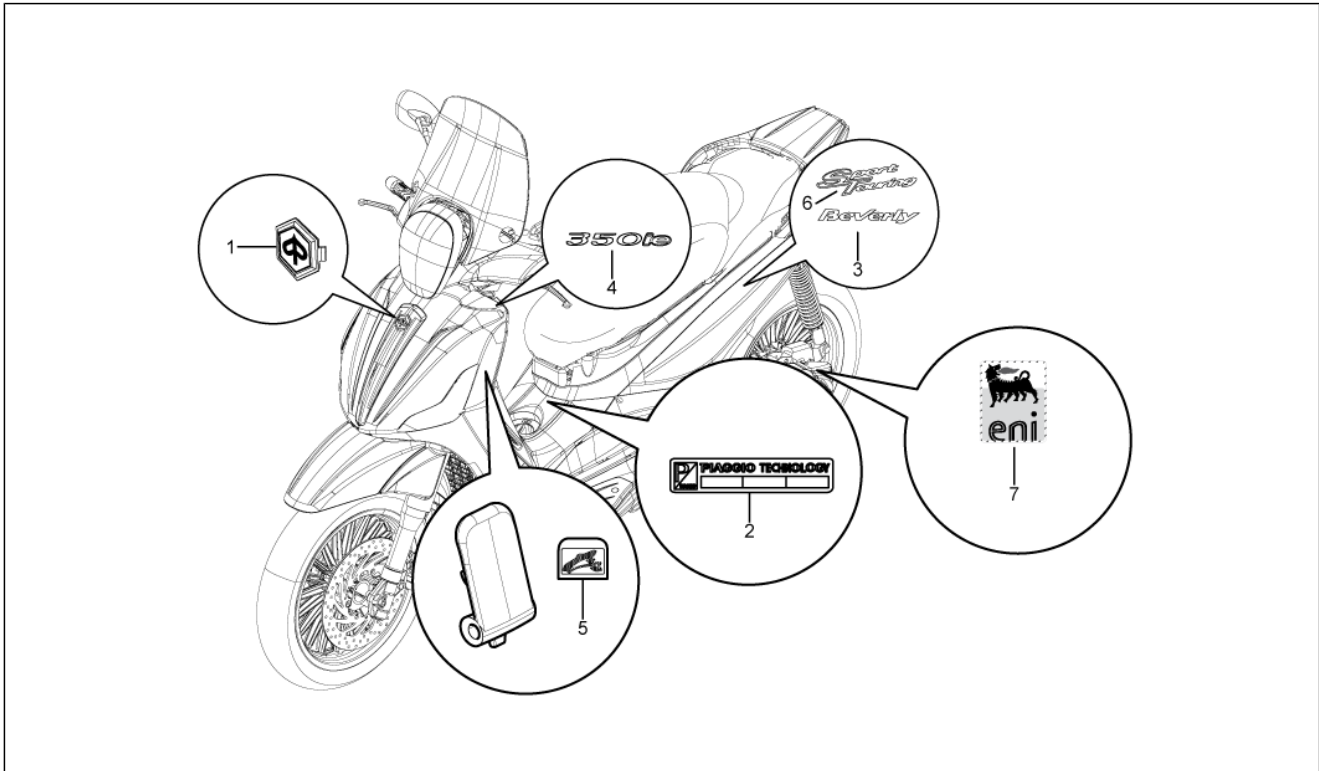
Pos.	Codice	Descrizione	Q.ta	Varianti
1	672620	Portacasco cpl.	1	
2	CM017410	Piastrina elastica	8	
3	254485	Piastrina elastica M6	2	
4	672622	Sportello ispezione iniettori	1	
5	672637	Coperchio batteria completo	1	
6	258737	Tampone	2	
7	CM179301	Vite torx	4	
8	CM179201	Vite con codolo M6x22	2	
9	018536	Vite autof. 3,5x13	1	
10	583752	Pulsante	1	
11	CM178603	Vite autofilettante D4.2x13	1	
12	071633	Lampadina a siluro 12V-5W	1	
13	293154	Plafoniera	1	
14	672240	Tampone	1	
15	657135	Tappo plastico	2	
16	CM178601	Vite autofilettante D4.2x16	3	
17	672957	Coperchio scatola portattrezzi	1	
18	657229	Fascetta	1	

Gruppo	Telaio - Plastiche - Carrozzerie
Codice	02.37
Descrizione	Coperture posteriori - Paraspruzzi
Revisione	1



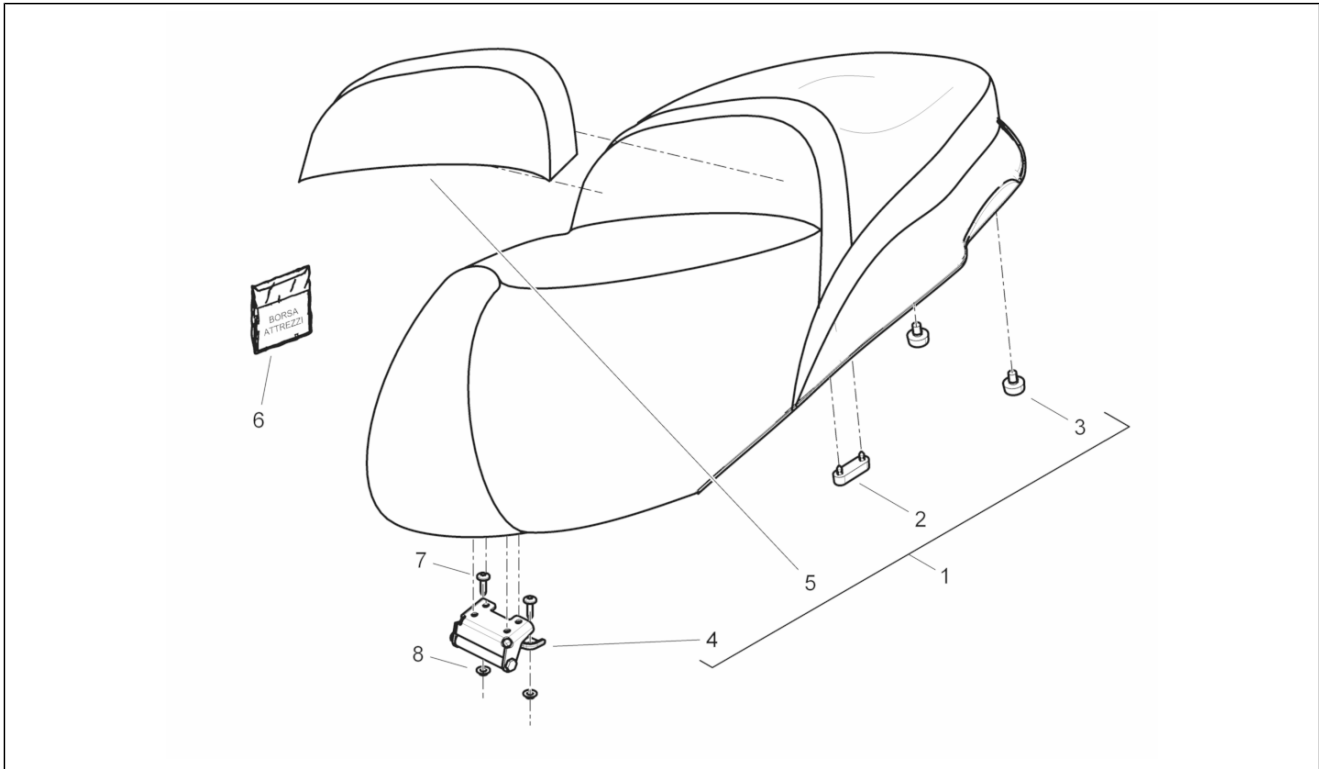
Pos.	Codice	Descrizione	Q.ta	Varianti
1	672618000C	Paraspruzzi posteriore	1	Colore veicolo: Blu Midnight[222/A] Colore veicolo: Grigio[760/B] Colore veicolo: Rosso Metallizzato[849/A] Colore veicolo: Bianco[544] Colore veicolo: Nero[94]
2	CM179302	Vite metrica M6x22	3	
3	254485	Piastrina elastica M6	3	
4	584884	Portatarga	1	
5	018591	Vite M4x14	3	
6	016404	Rondella piana 4,2x7,6x0,9	3	
7	013763	Rondella piana 4,2x12x1	3	
8	020104	Dado M4	3	
9	584877	Prolunga portatarga	2	
10	268596	Vite autofilettante D4x13	4	
11	657217	Paraspruzzi motore	1	
12	297498	Vite autofilettante M3,5x13	3	
13	013763	Rondella piana 4,2x12x1	3	
14	58233R	Catadiottro posteriore	1	
15	6568530090	Copertura posteriore	1	Colore veicolo: Nero[94]
15	65685300BR	Copertura posteriore	1	Colore veicolo: Bianco[544]
15	65685300DE	Copertura posteriore	1	Colore veicolo: Blu Midnight[222/A]
15	65685300H4	Copertura posteriore	1	Colore veicolo: Grigio[760/B]
15	65685300RR	Copertura posteriore	1	Colore veicolo: Rosso Metallizzato[849/A]
16	CM178601	Vite autofilettante D4.2x16	2	

Gruppo	Telaio - Plastiche - Carrozzerie
Codice	02.38
Descrizione	Targhette e fregi
Revisione	1



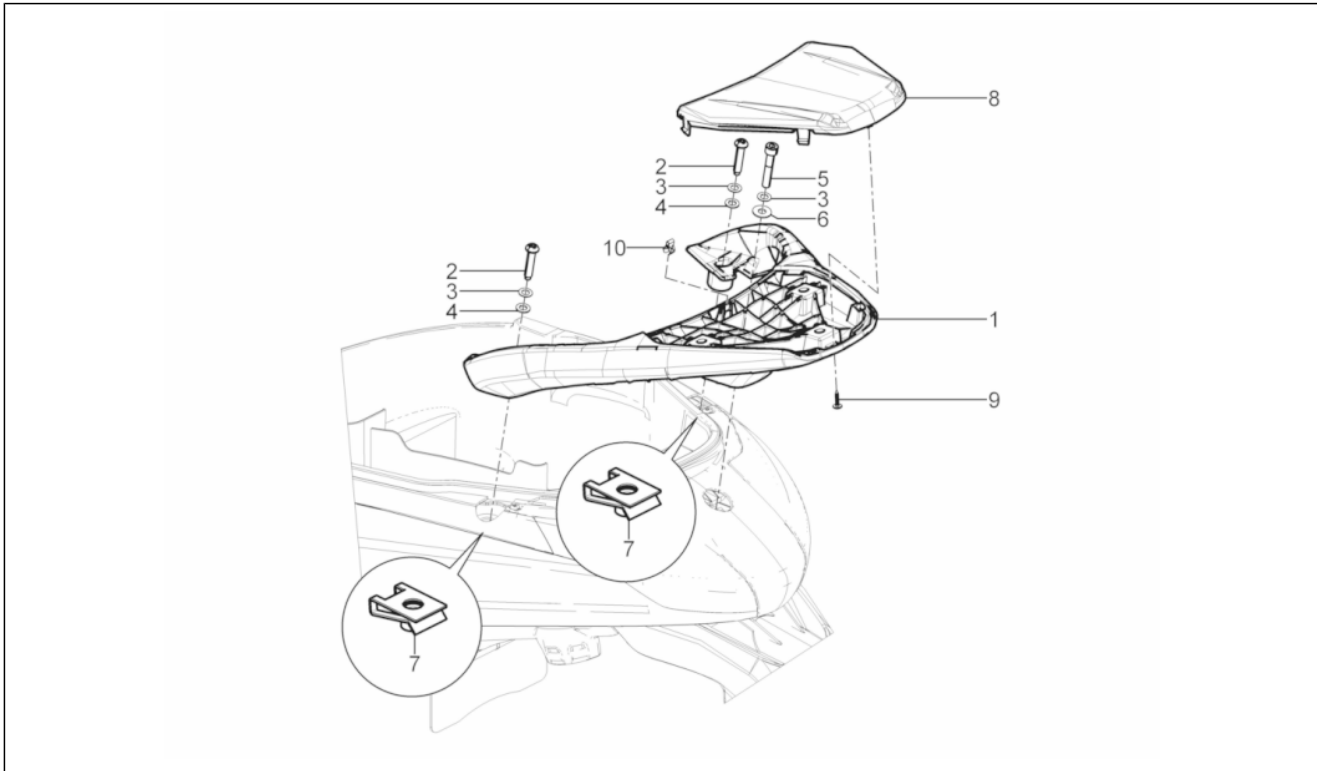
Pos.	Codice	Descrizione	Q.ta	Varianti
1	624554	Scudetto Piaggio	1	
2	672200	Targhetta "Piaggio Technology"	1	
3	673951	Targhetta "Beverly"	2	
4	673672	Targhetta "350ie"	1	
5	576473	Targhetta avvertenza apertura sella	1	
6	674608	Targhetta "Sport Touring"	1	
7	895839	Targhetta "Eni"	2	

Gruppo	Telaio - Plastiche - Carrozzerie
Codice	02.39
Descrizione	Sella/sedili - Borsa attrezzi
Revisione	1



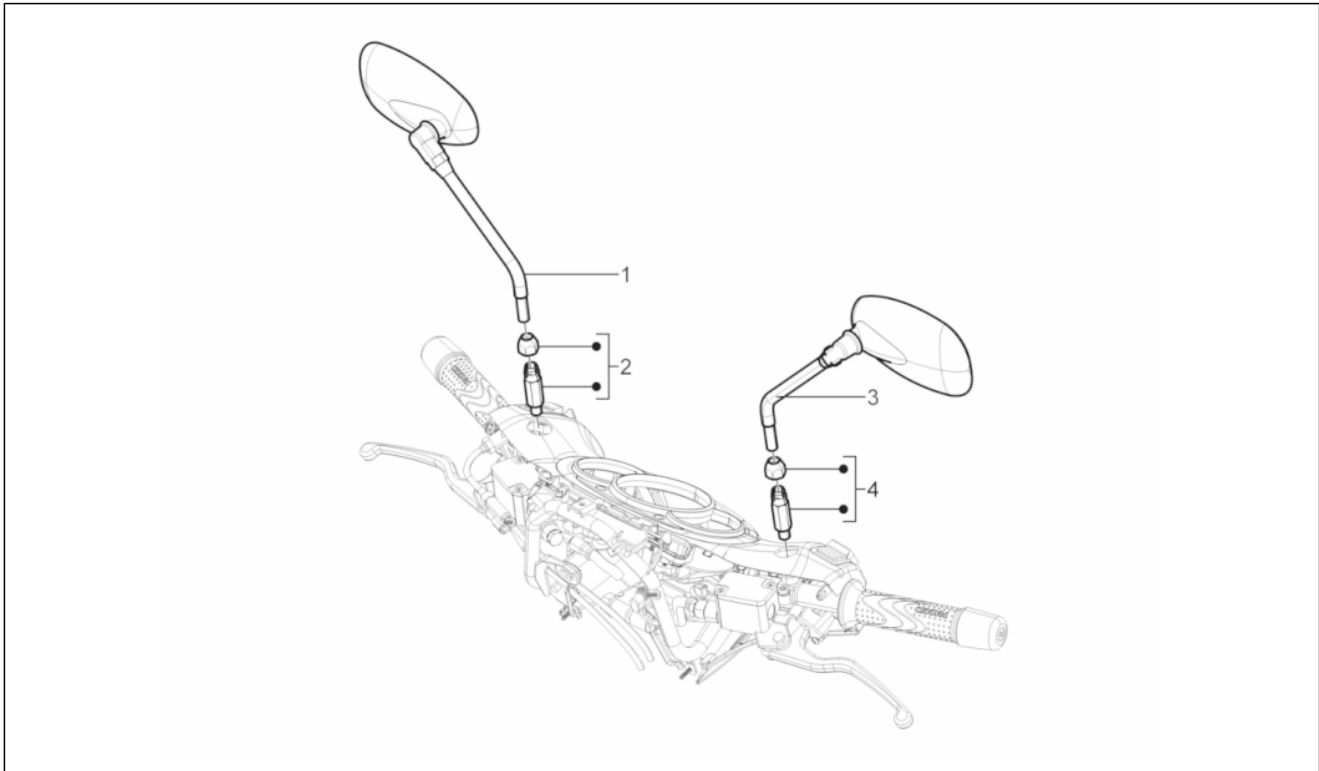
Pos.	Codice	Descrizione	Q.ta	Varianti
1	67323200C1	Sella completa	1	Colore veicolo: Bianco[544] Colore veicolo: Blu Midnight[222/A] Colore veicolo: Rosso Metallizzato[849/A]
1	67323200C3	Sella completa	1	Colore veicolo: Nero[94] Colore veicolo: Grigio[760/B]
2	296456	Tampone	2	
3	577492	Tampone	2	
4	656847	Cerniera sella	1	
5	67404900C1	Schienalino	1	Colore veicolo: Rosso Metallizzato[849/A] Colore veicolo: Blu Midnight[222/A] Colore veicolo: Bianco[544]
5	67404900C3	Schienale sella	1	Colore veicolo: Grigio[760/B] Colore veicolo: Nero[94]
6	666281	Borsa attrezzi completa	1	
7	CM179302	Vite metrica M6x22	2	
8	830056	Boccola zigrinata	2	

Gruppo	Telaio - Plastiche - Carrozzerie
Codice	02.44
Descrizione	Portapacchi posteriore
Revisione	1



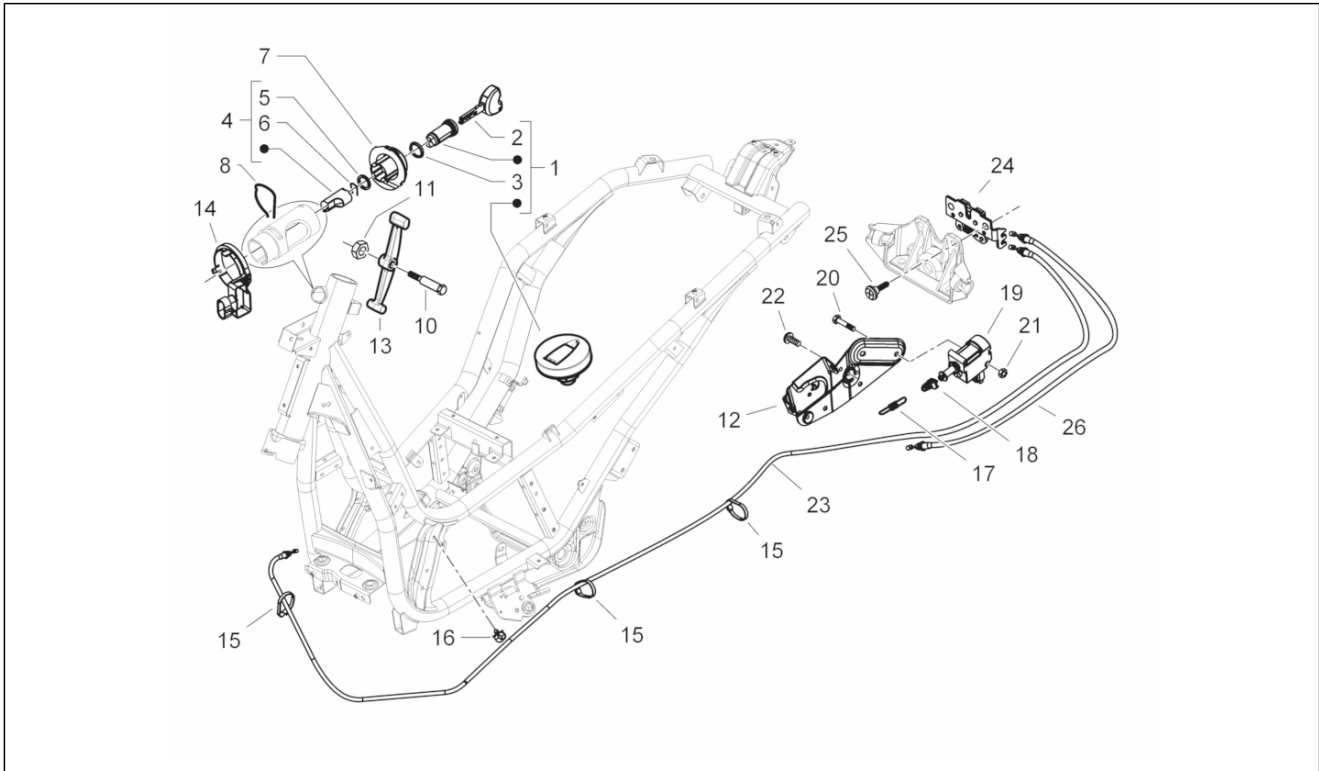
Pos.	Codice	Descrizione	Q.ta	Varianti
1	656801	Portapacchi posteriore	1	
1	65680100H3	Portapacchi posteriore	1	Colore veicolo: Nero[94] Colore veicolo: Bianco[544] Colore veicolo: Blu Midnight[222/A] Colore veicolo: Grigio[760/B] Colore veicolo: Rosso Metallizzato[849/A]
2	656894	Vite TB Torx	2	
3	012540	Rosetta dentellata 14x8,3x1,8	3	
4	003058	Rosetta 15x8,4x1,5	2	
5	826298	Vite TCEI	1	
6	006032	Rondella	1	
7	575268	Piastrina elastica M8	2	
8	656802000C	Coperchio portapacchi	1	Colore veicolo: Bianco[544] Colore veicolo: Rosso Metallizzato[849/A] Colore veicolo: Grigio[760/B] Colore veicolo: Blu Midnight[222/A] Colore veicolo: Nero[94]
9	CM178604	Vite autofilettante	1	
10	D9004468091	Clip a pinza	1	

Gruppo	Telaio - Plastiche - Carrozzerie
Codice	02.45
Descrizione	Specchio/i retrovisore/i
Revisione	1



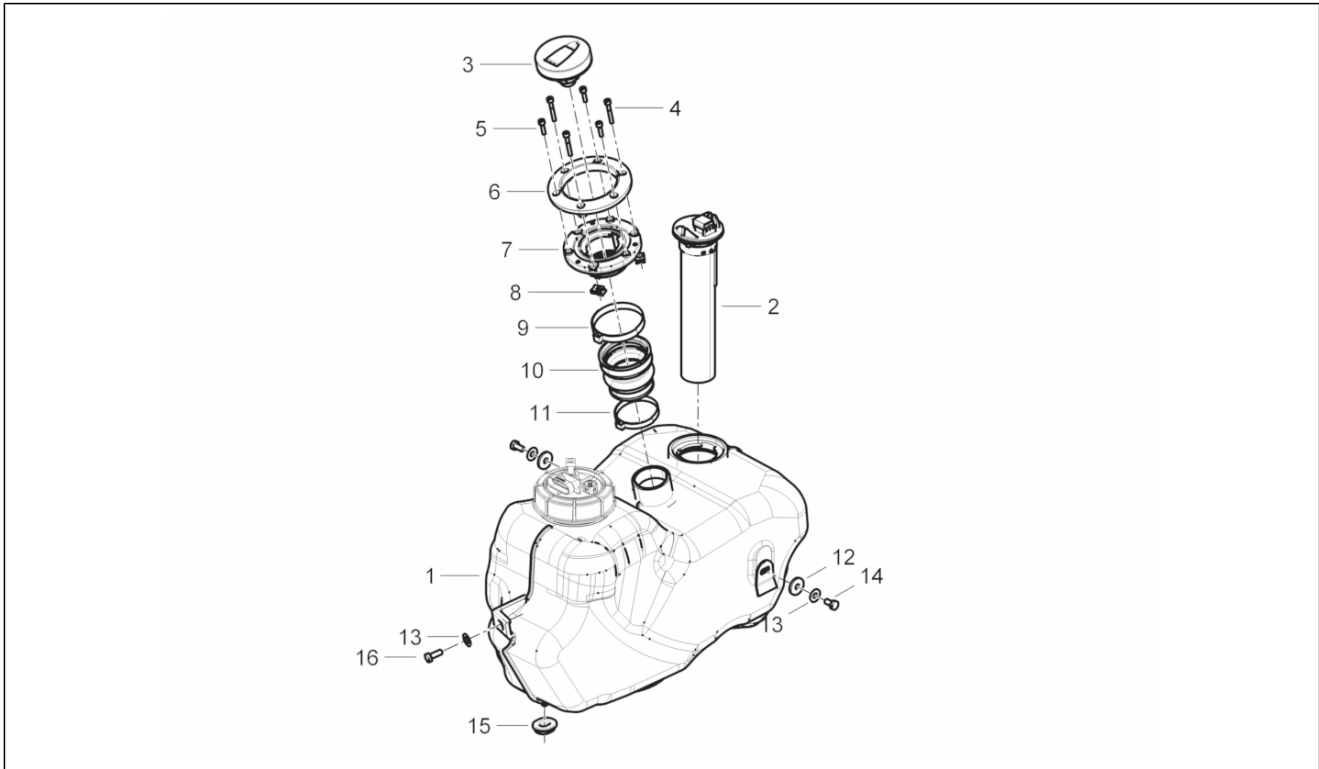
Pos.	Codice	Descrizione	Q.ta	Varianti
1	CM179908	Specchio retrovisore DX	1	
2	655120	Morsetto bloccaggio specchio retrovisore	1	
3	CM179907	Specchio retrovisore SX	1	
4	655120	Morsetto bloccaggio specchio retrovisore	1	

Gruppo	Telaio - Plastiche - Carrozzerie
Codice	02.46
Descrizione	Serrature
Revisione	1



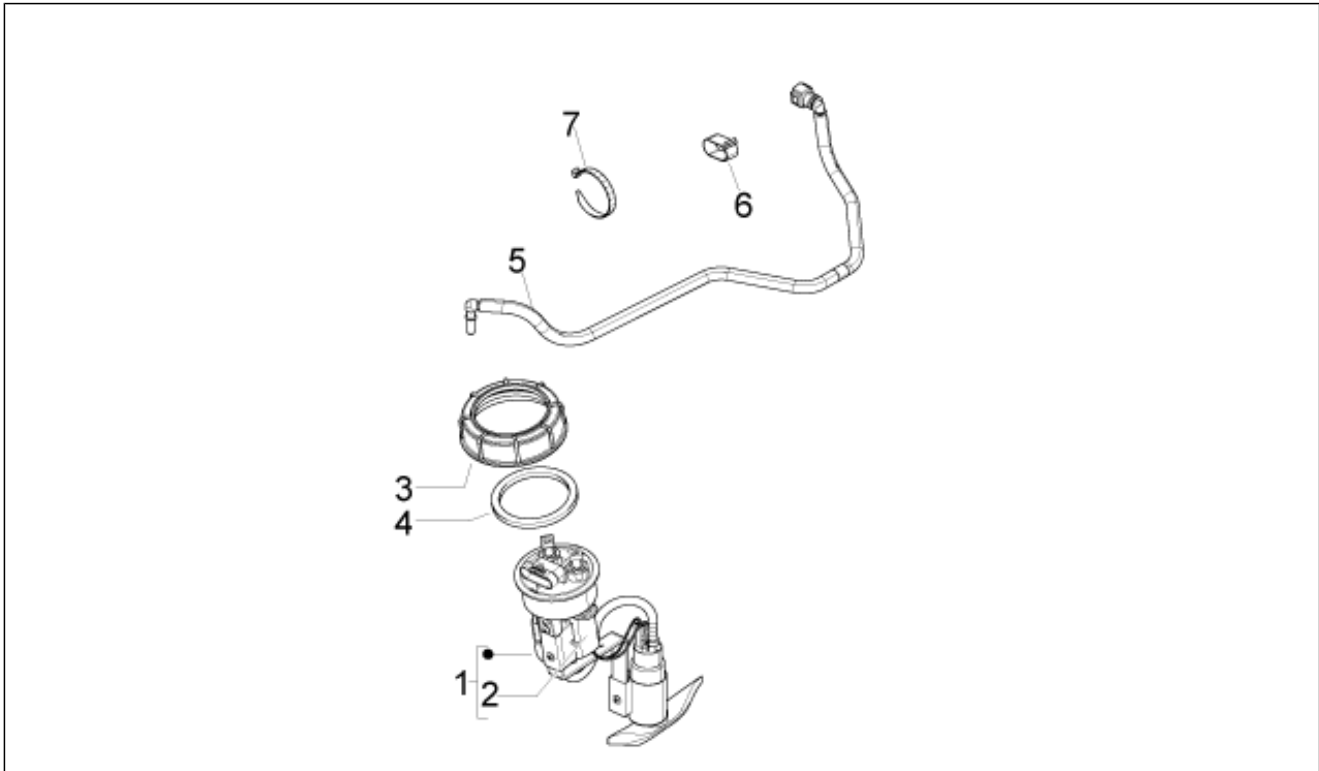
Pos.	Codice	Descrizione	Q.ta	Varianti
1	657220	Kit serrature	1	
2	656264	Sbozzato chiave transponder	1	
3	298731	Anello di tenuta	1	
4	577816	Blocchetto serratura	1	
5	298594	Rondella piana	1	
6	298838	Molla ritegno cilindretto	1	
7	298581	Corpo serratura	1	
8	253937	Molletta	1	
10	299972	Vite speciale	1	
11	577620	Dado autofrenante	1	
12	657224	Staffa supporto trasmissioni	1	
13	656855	Levetta per serratura	1	
14	638534	Antenna immobilizer	1	
15	257134	Fascetta a strappo	3	
16	231590	Molletta elastica	1	
17	623788	Molla attuatore serratura sella	1	
18	577128	Giunto	1	
19	582990	Elettroattuatore	1	
20	584121	Vite autofilettante	2	
21	577620	Dado autofrenante	2	
22	CM179301	Vite torx	2	
23	CM012841	Trasmissione apertura sella	1	
24	CM023701	Corpo serratura	1	
25	CM179202	Vite	2	
26	CM012842	Trasmissione attuatore-leva sella	1	

Gruppo	Telaio - Plastiche - Carrozzerie
Codice	02.47
Descrizione	Serbatoio carburante
Revisione	1



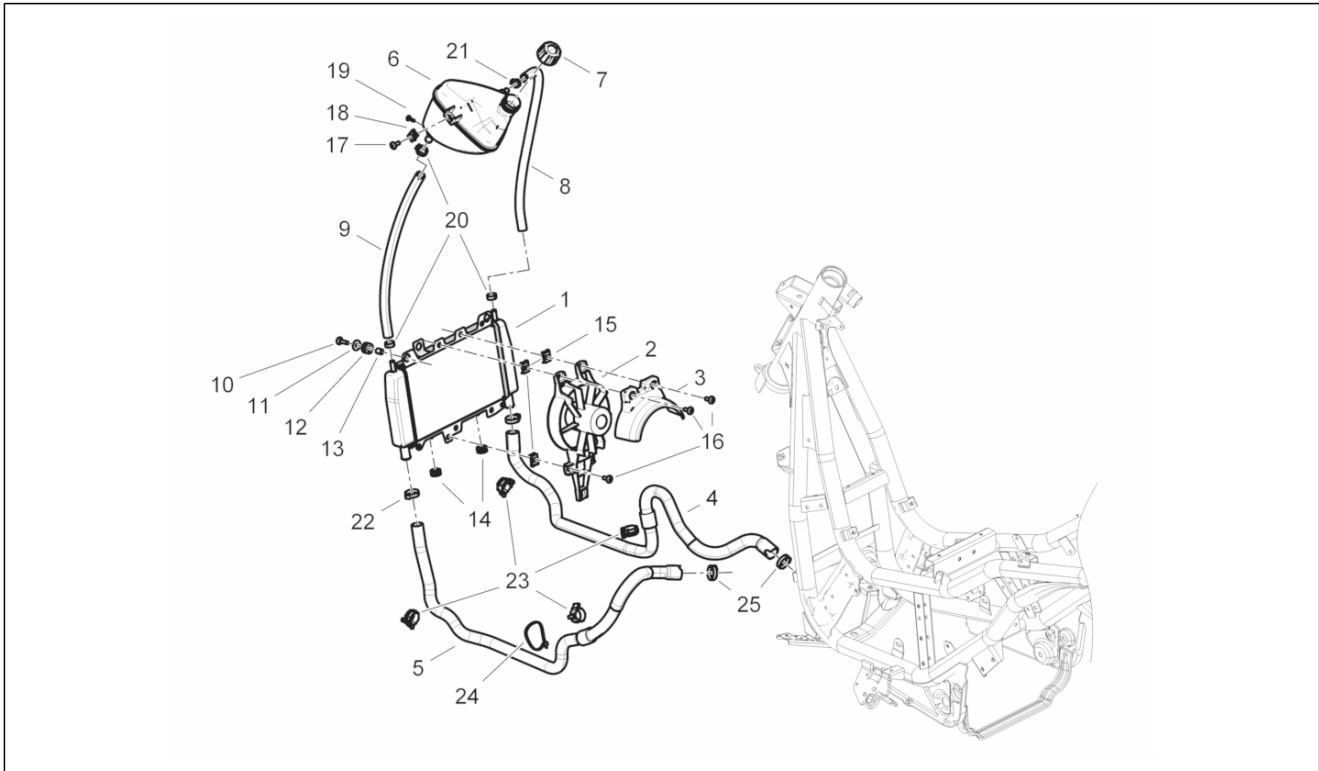
Pos.	Codice	Descrizione	Q.ta	Varianti
1	672953	Serbatoio carburante	1	
2	CM025706	Sonda livello benzina	1	
3	657220	Kit serrature	1	
4	655539	Vite TCEI M4x30	3	
5	959559	Vite TCEI M4x16	3	
6	657233	Ghiera tappo benz.	1	
7	959465	Bocchettone serbatoio benz.	1	
8	959263	piastrina	3	
9	CM001920	Fascetta stringitubo	1	
10	959230	Manicotto	1	
11	CM001919	Fascetta stringitubo	1	
12	268304	Rondella piana 6,5x21	2	
13	078307	Rosetta	3	
14	031086	Vite m6x12	2	
15	463195	Tampone elastico	1	
16	031088	Vite M6x16	1	

Gruppo	Telaio - Plastiche - Carrozzerie
Codice	02.53
Descrizione	Impianto di alimentazione
Revisione	1



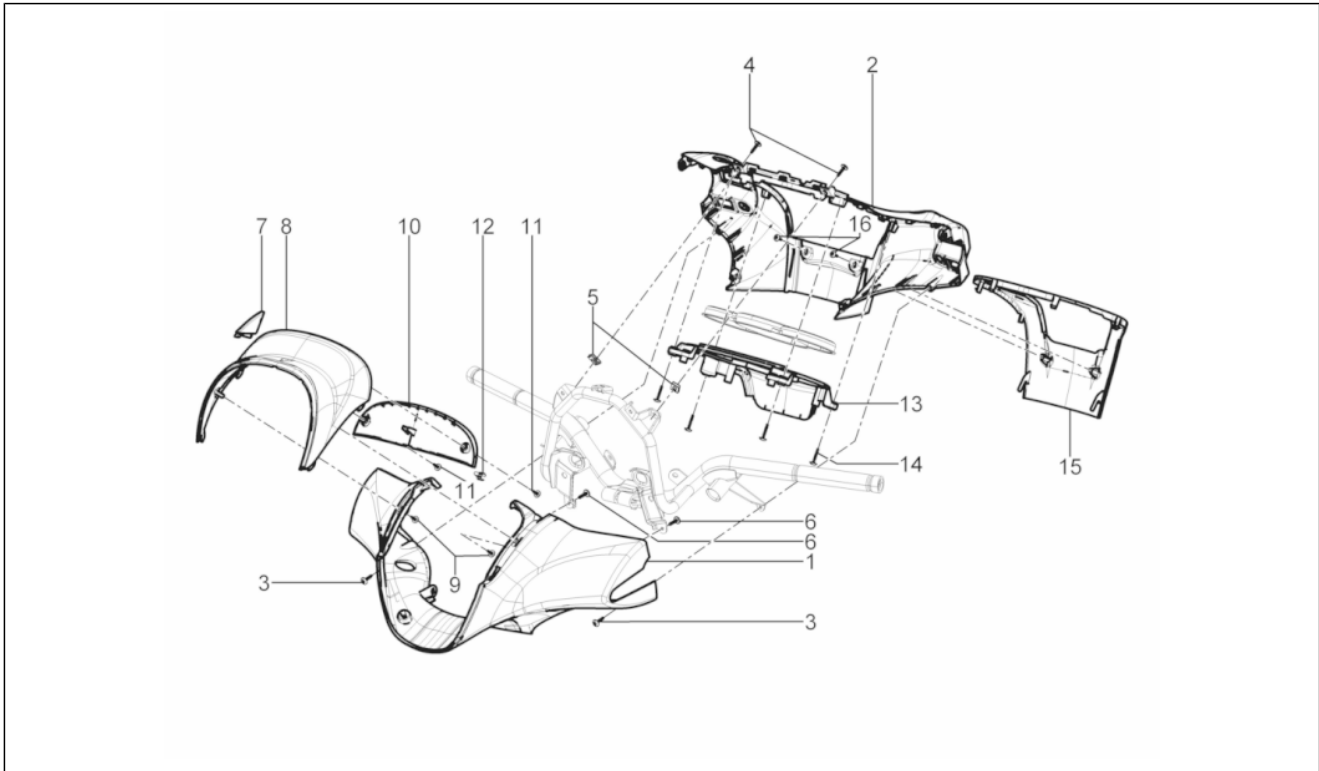
Pos.	Codice	Descrizione	Q.ta	Varianti
1	641892	Pompa carburante	1	
2	639357	Filtro pompa carburante	1	
3	576546	Ghiera pompa carburante	1	
4	576542	Guarnizione pompa carburante	1	
5	672623	Tubo carburante compl.	1	
6	CM006905	Molletta ritegno tubi	1	
7	623743	Fascetta	2	

Gruppo	Telaio - Plastiche - Carrozzerie
Codice	02.55
Descrizione	Impianto di raffreddamento
Revisione	1



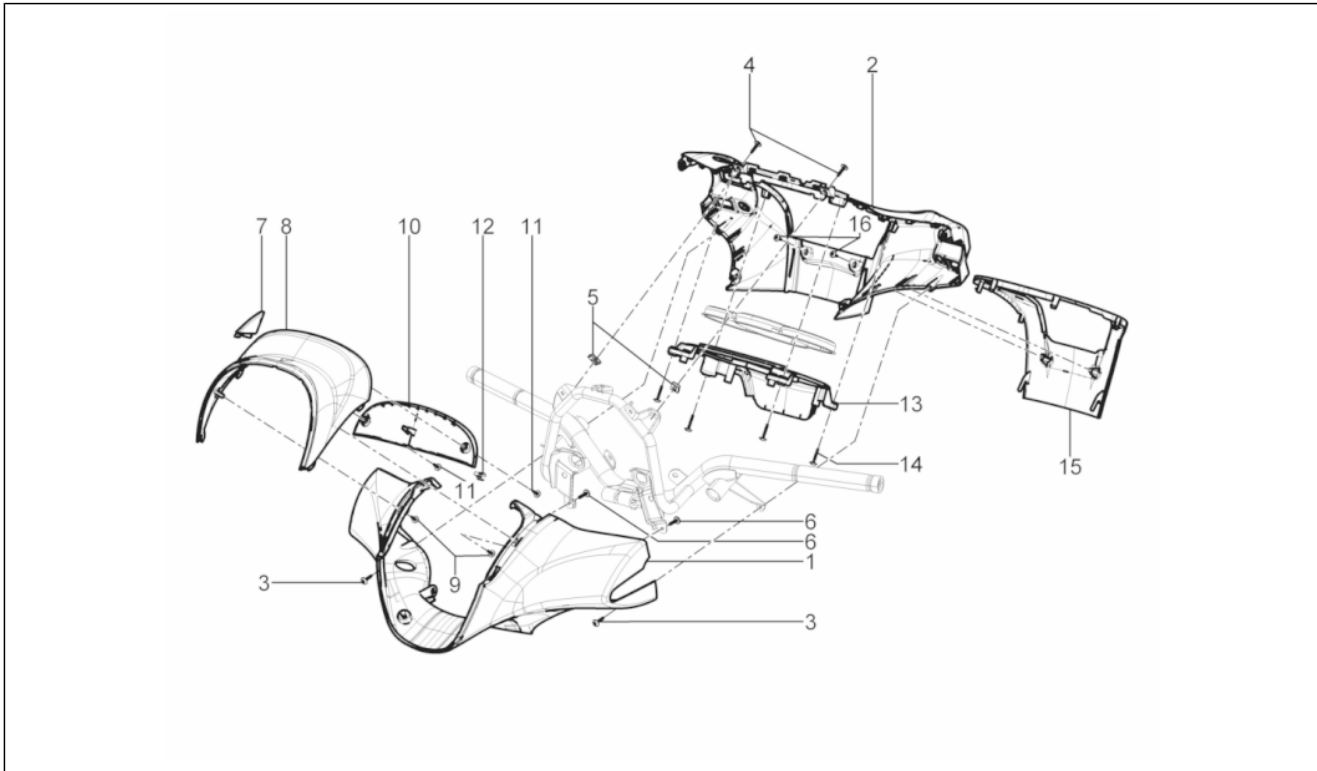
Pos.	Codice	Descrizione	Q.ta	Varianti
1	672995	Radiatore acqua	1	
2	58170R	Elettroventola	1	
3	672464	Convogliatore ventola	1	
4	673127	Tubo collegamento pompa-radiatore	1	
5	673126	Tubo collegamento testa-radiatore	1	
6	656807	Serbatoio liquido di raffreddamento	1	
7	623673	Tappo vaso d'espansione	1	
8	CM007017	Tubo ritorno radiatore-serbatoio	1	
9	CM007018	Tubo carico radiatore	1	
10	CM179305	Vite M6x25	1	
11	013092	Rondella d6,2x20x1	1	
12	351782	Gommino fissaggio sup.	1	
13	273288	Distanziale	1	
14	258904	Gommino fissaggio inf.	2	
15	254485	Piastrina elastica M6	3	
16	CM179305	Vite M6x25	3	
17	CM179301	Vite torx	1	
18	254485	Piastrina elastica M6	1	
19	CM180701	Vite autofilettante D4x16	1	
20	CM001902	Fascetta stringitubo	3	
21	CM001904	Fascetta stringitubo	1	
22	CM001915	Fascetta stringitubo	2	
23	CM006914	Molletta ritegno tubi	4	
24	CM001917	Fascetta stringitubo	1	
25	CM001922	Fascetta stringitubo	2	

Gruppo	Manubrio/Sterzo
Codice	03.01
Descrizione	Coperture manubrio
Revisione	1



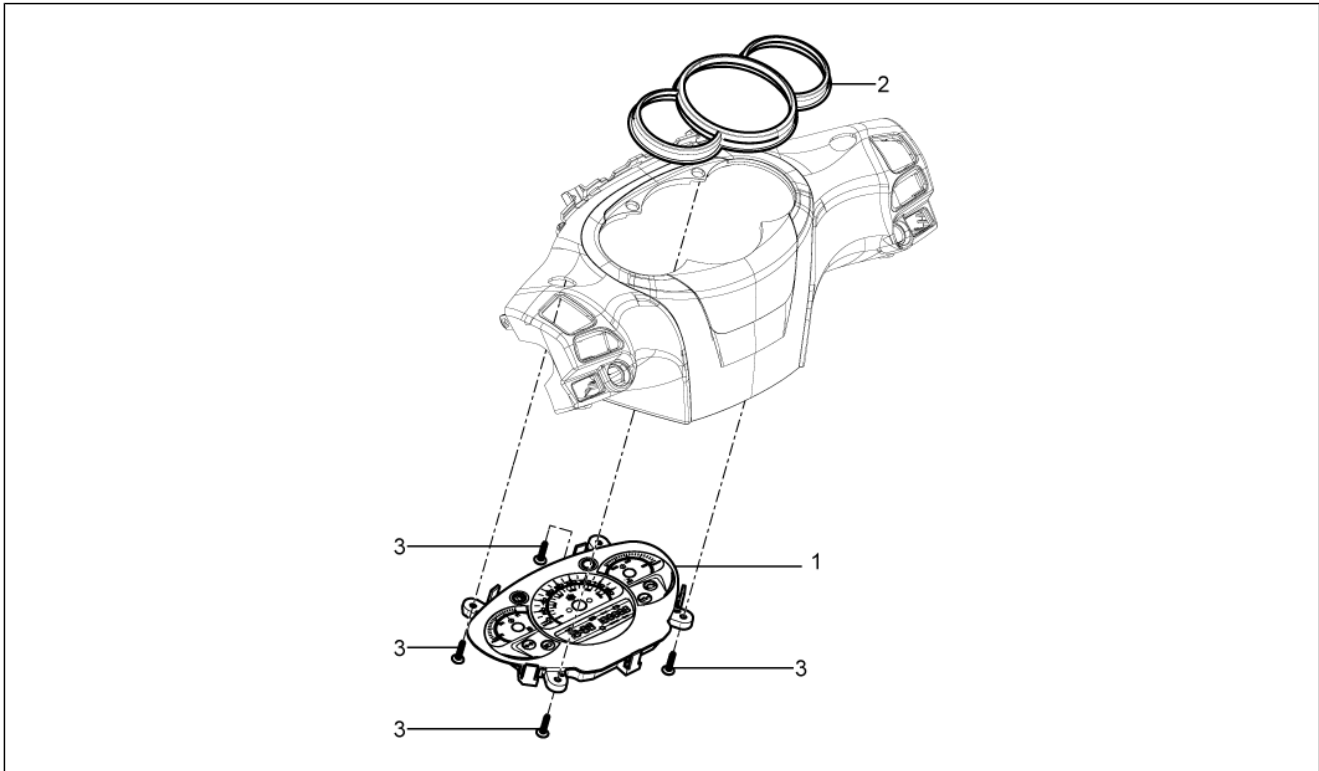
Pos.	Codice	Descrizione	Q.ta	Varianti
1	656464	Coprimanubrio anteriore	1	
1	6564640090	Coprimanubrio anteriore	1	Colore veicolo:Nero[94]
1	65646400BR	Coprimanubrio anteriore	1	Colore veicolo:Bianco[544]
1	65646400DE	Coprimanubrio anteriore	1	Colore veicolo:Blu Midnight[222/A]
1	65646400H4	Coprimanubrio anteriore	1	Colore veicolo:Grigio[760/B]
1	65646400RR	Coprimanubrio anteriore	1	Colore veicolo:Rosso Metallizzato[849/A]
2	656465000C	Coprimanubrio posteriore	1	Colore veicolo:Blu Midnight[222/A] Colore veicolo:Rosso Metallizzato[849/A] Colore veicolo:Bianco[544] Colore veicolo:Grigio[760/B] Colore veicolo:Nero[94]
3	CM180701	Vite autofilettante D4x16	2	
4	CM178606	Vite autofilettante 4,2x16	2	
5	CM017409	Piastrina elastica	2	
6	CM180701	Vite autofilettante D4x16	2	
7	657204000C	Coperchietto	1	Colore veicolo:Bianco[544] Colore veicolo:Rosso Metallizzato[849/A] Colore veicolo:Grigio[760/B] Colore veicolo:Blu Midnight[222/A] Colore veicolo:Nero[94]
8	656466000C	Copertura superiore manubrio	1	Colore veicolo:Bianco[544] Colore veicolo:Rosso Metallizzato[849/A] Colore veicolo:Grigio[760/B] Colore veicolo:Blu Midnight[222/A] Colore veicolo:Nero[94]
9	297498	Vite autofilettante M3,5x13	2	
10	656468000C	Elemento chiusura copertura superiore	1	Colore veicolo:Bianco[544] Colore veicolo:Rosso Metallizzato[849/A] Colore veicolo:Grigio[760/B] Colore veicolo:Blu Midnight[222/A] Colore veicolo:Nero[94]
11	297498	Vite autofilettante M3,5x13	2	

Gruppo	Manubrio/Sterzo
Codice	03.01
Descrizione	Coperture manubrio
Revisione	1



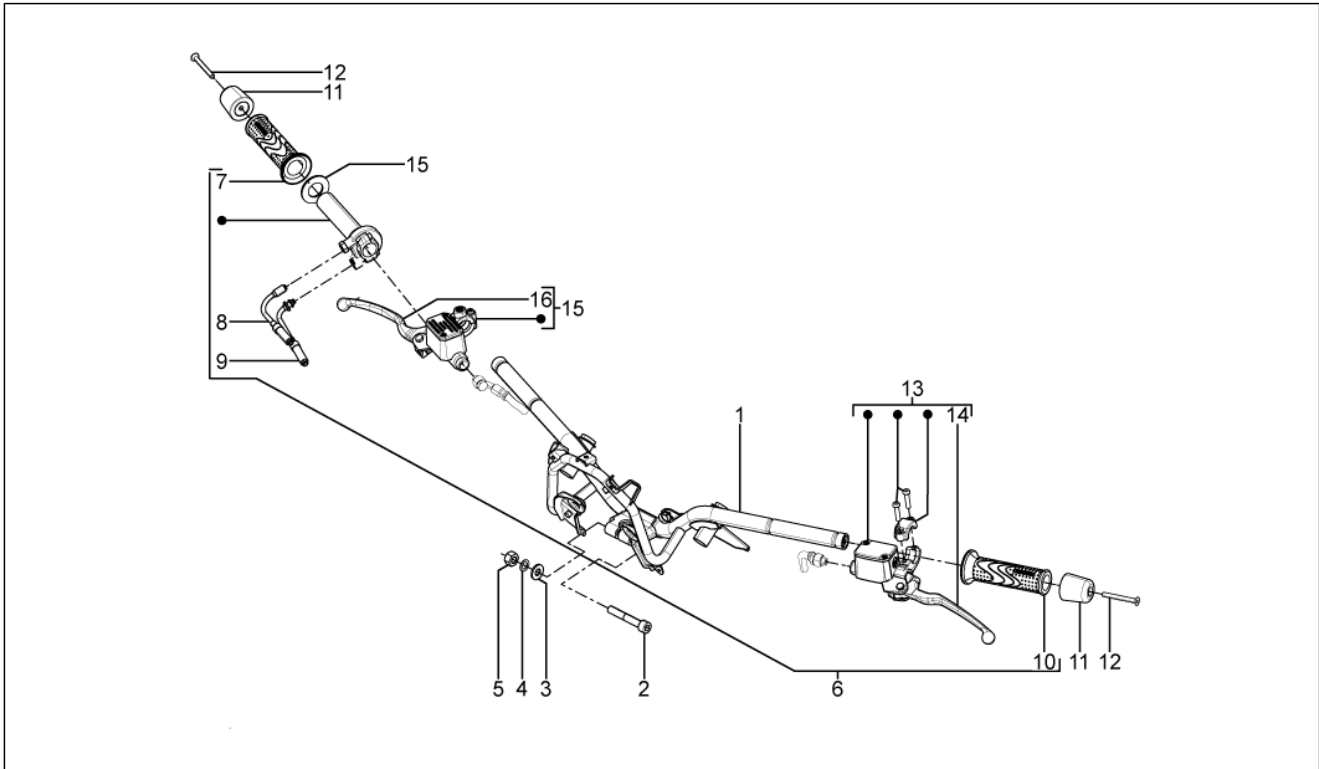
Pos.	Codice	Descrizione	Q.ta	Varianti
12	D9004468091	Clip a pinza	1	
13	656469	Mostrina posteriore manubrio	1	
14	CM180702	Vite autofilettante	4	
15	656467	Mascherina posteriore	1	
15	6564670090	Mascherina posteriore	1	Colore veicolo:Nero[94]
15	65646700BR	Mascherina posteriore	1	Colore veicolo:Bianco[544]
15	65646700DE	Mascherina posteriore	1	Colore veicolo:Blu Midnight[222/A]
15	65646700H4	Mascherina posteriore	1	Colore veicolo:Grigio[760/B]
15	65646700RR	Mascherina posteriore	1	Colore veicolo:Rosso Metallizzato[849/A]
16	297498	Vite autofilettante M3,5x13	2	

Gruppo	Manubrio/Sterzo
Codice	03.02
Descrizione	Gruppo strumenti - Cruscotto
Revisione	1



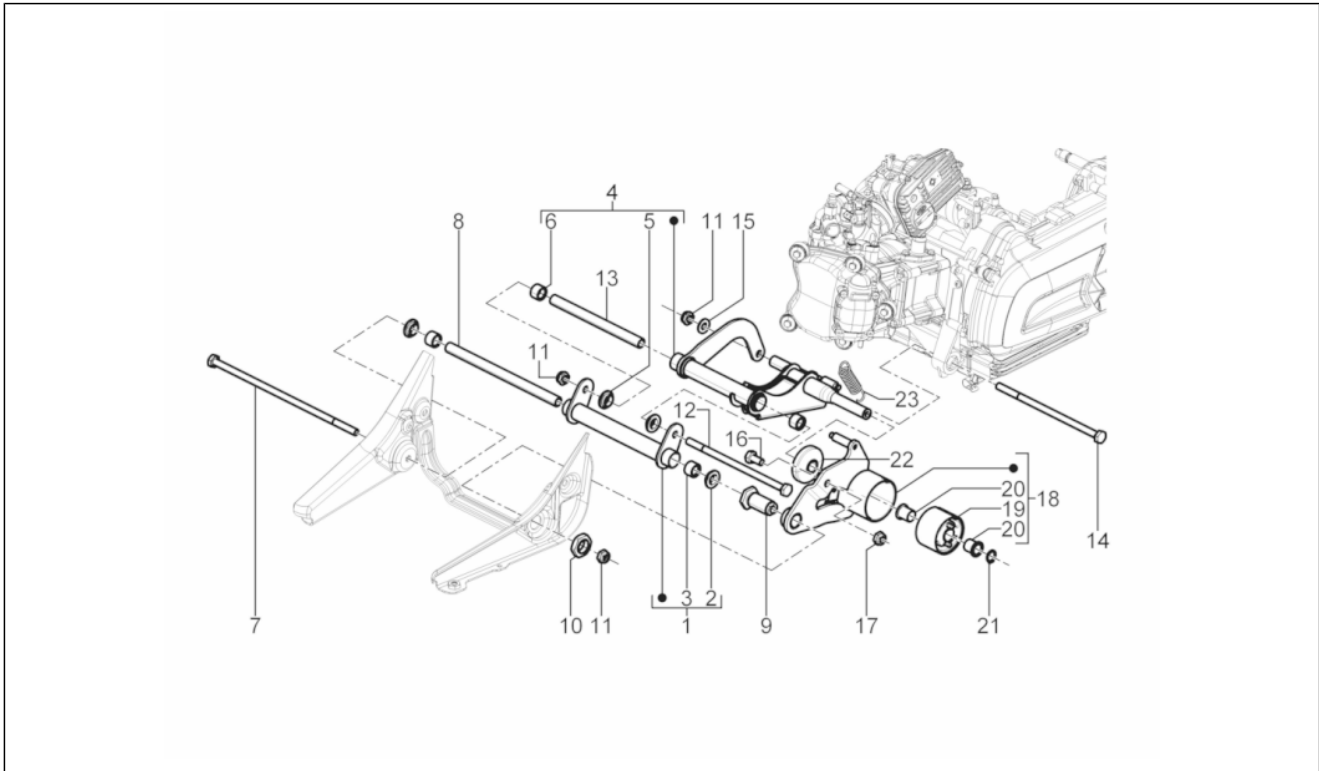
Pos.	Codice	Descrizione	Q.ta	Varianti
1	643170	Gruppo strumenti	1	
2	672138	Cornice gruppo strumenti	1	
3	CM180702	Vite autofilettante	4	

Gruppo	Manubrio/Sterzo
Codice	03.06
Descrizione	Manubrio - Pompe freno
Revisione	1



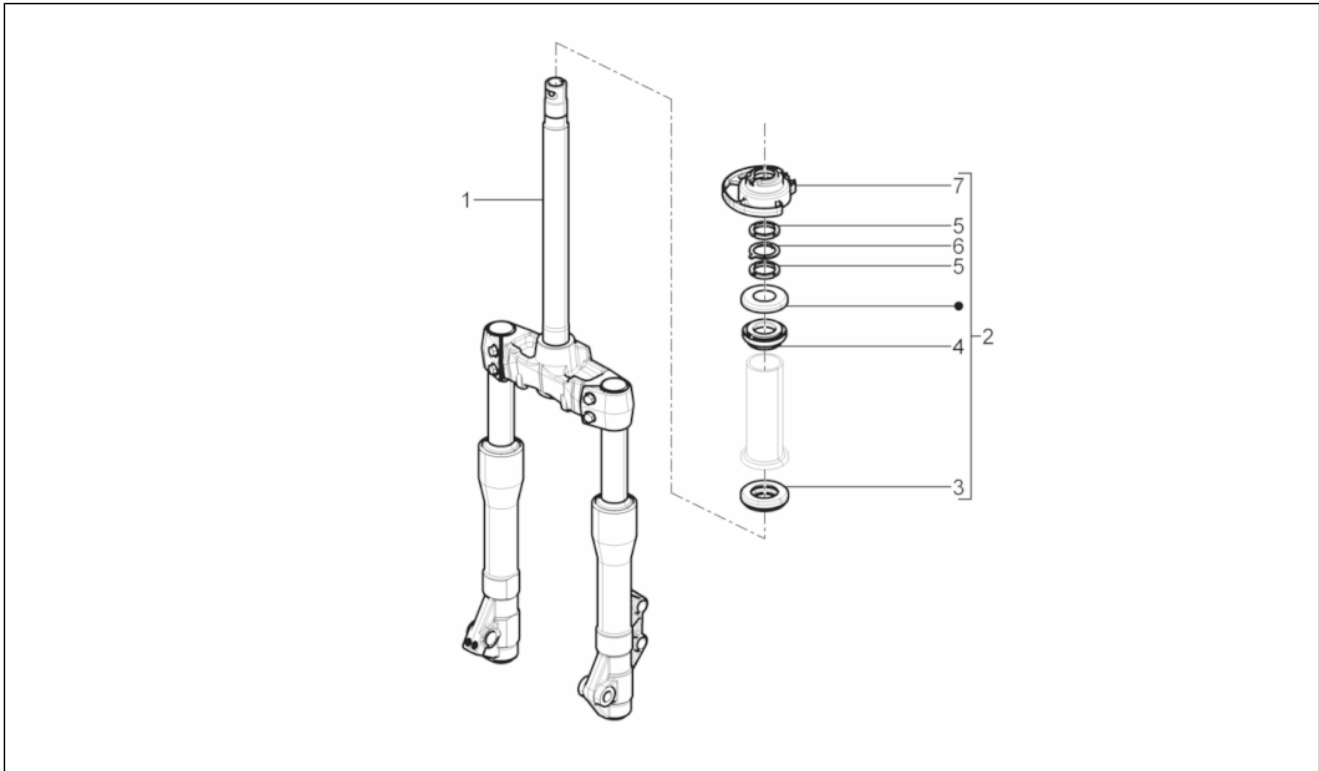
Pos.	Codice	Descrizione	Q.ta	Varianti
1	6737075	Manubrio con P.I.	1	
2	655554	Vite TCEI M10x65	1	
3	178790	Rondella piana 22x10,3x2,5	1	
4	012543	Rosetta elastica piana con dentatura interna 17x10,3x2	1	
5	015330	Dado M10	1	
6	CM085702	Manicotto comando gas completo	1	
7	CM084202	Manopola destra	1	
8	666643	Trasmissione comando apertura gas	1	
9	666644	Trasmissione comando chiusura gas	1	
10	CM084201	Manopola sinistra	1	
11	673339	Terminale	2	
12	271434	Vite M6x55	2	
13	CM086005	Pompa idraulica freno SX	1	
14	646829	Leva freno (Brembo)	1	
15	CM086003	Pompa idraulica DX (Brembo)	1	
16	646829	Leva freno (Brembo)	1	

Gruppo	Sospensioni - Ruote
Codice	04.01
Descrizione	Braccio oscillante
Revisione	1



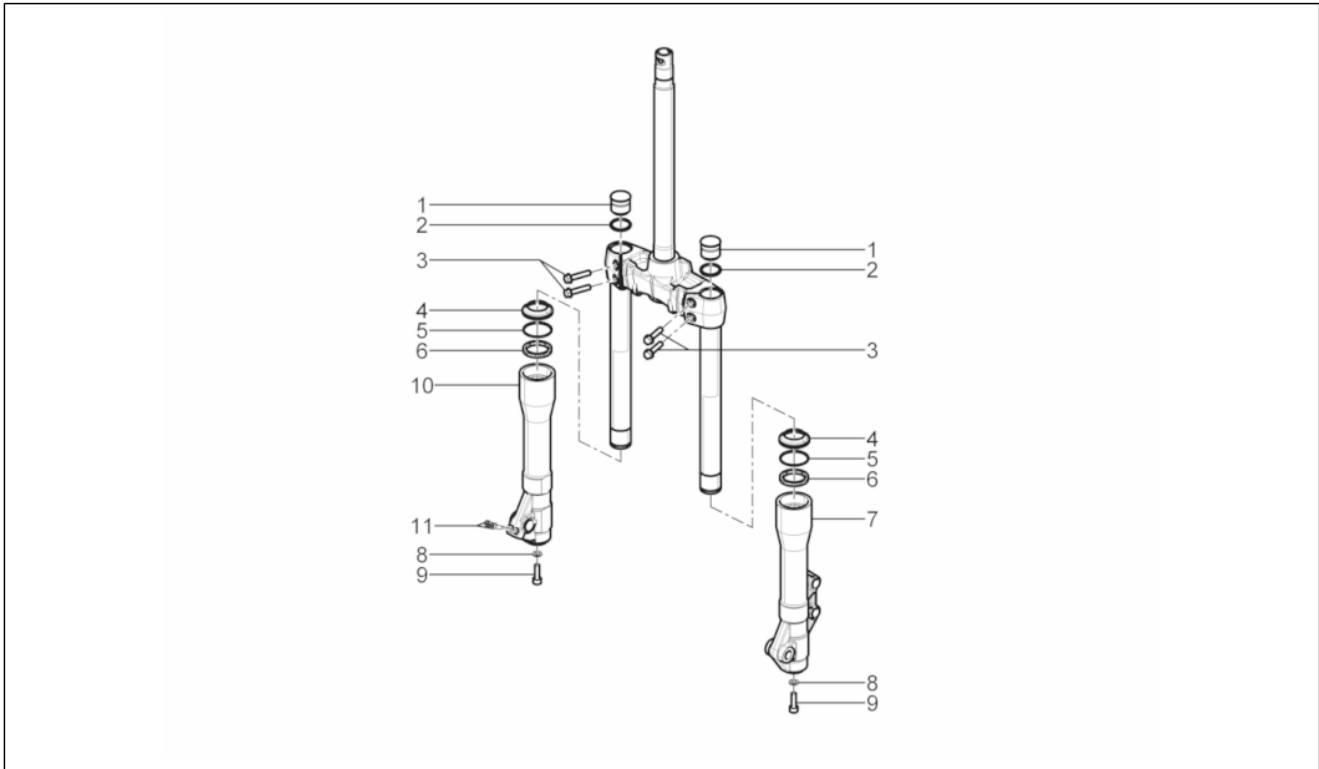
Pos.	Codice	Descrizione	Q.ta	Varianti
1	666950	Braccio oscillante lato telaio	1	
2	597317	Bussola	2	
3	597374	Boccola a rullini	2	
4	666900	Braccio oscillante lato motore	1	
5	597317	Bussola	2	
6	597374	Boccola a rullini	2	
7	667827	Vite TE M10x225	1	
8	CM067809	Distanziale L=235.5	1	
9	597774	Bussola	1	
10	564611	Dado m22x2 h=8	1	
11	002440	Dado autofrenante M10	3	
12	667827	Vite TE M10x225	1	
13	CM067807	Distanziale L=198	1	
14	597081	Vite	1	
15	178790	Rondella piana 22x10,3x2,5	1	
16	597893	Vite esagonale	1	
17	002440	Dado autofrenante M10	1	
18	666884	Staffa supporto silentbloc completa	1	
19	272750	Silent block	1	
20	273460	Bussola	2	
21	006416	Anello Seeger	1	
22	599250	Tampone	1	
23	597490	Molla	1	

Gruppo	Sospensioni - Ruote
Codice	04.02
Descrizione	Forcella/tubo sterzo - Gruppo ralle
Revisione	1



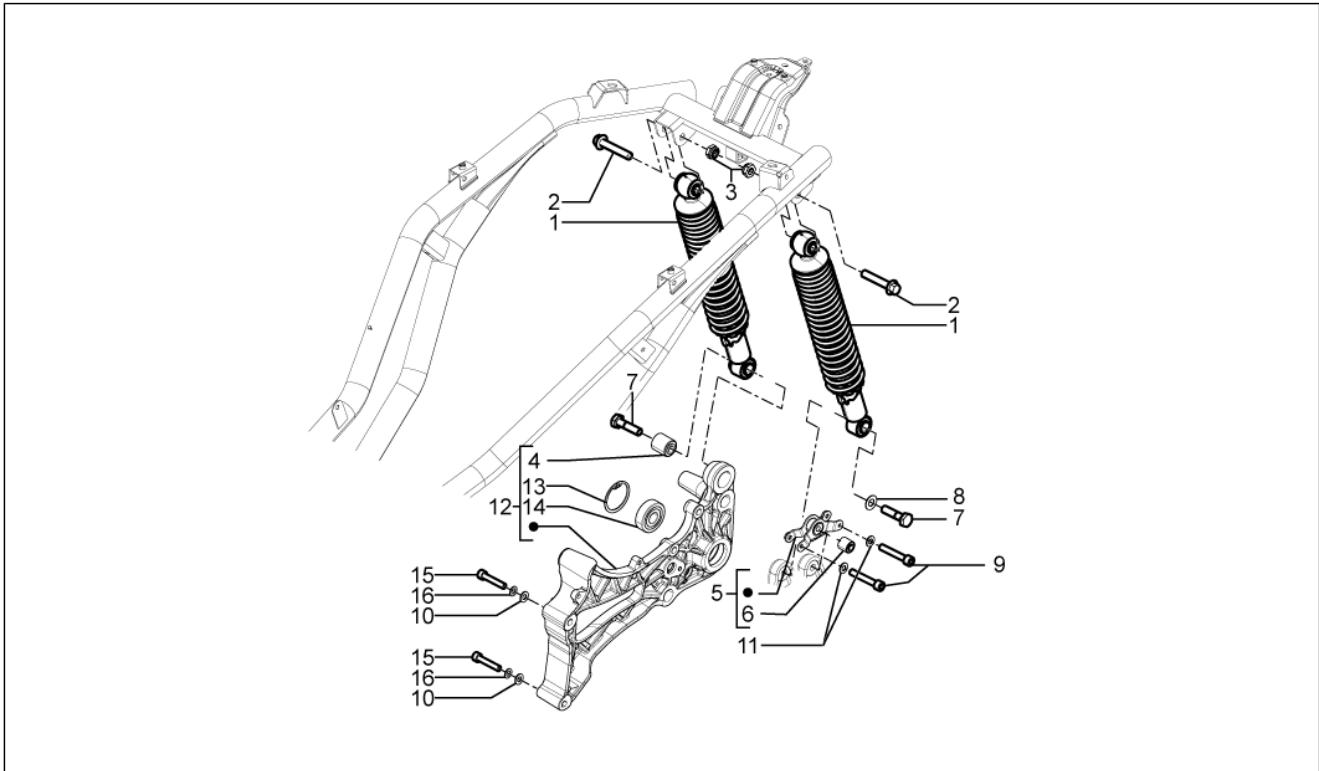
Pos.	Codice	Descrizione	Q.ta	Varianti
1	58584R	Forcella anteriore completa	1	
2	6008725	Gruppo ralle completo	1	
3	6500754	Ralla inferiore	1	
4	600750	Ralla superiore	1	
5	0111094	Ghiera tubo sterzo	2	
6	582787	Piastrina di sicurezza sterzo	1	
7	666439	Colarino di protezione	1	

Gruppo	Sospensioni - Ruote
Codice	04.03
Descrizione	Componenti della forcella (Kayaba)
Revisione	1



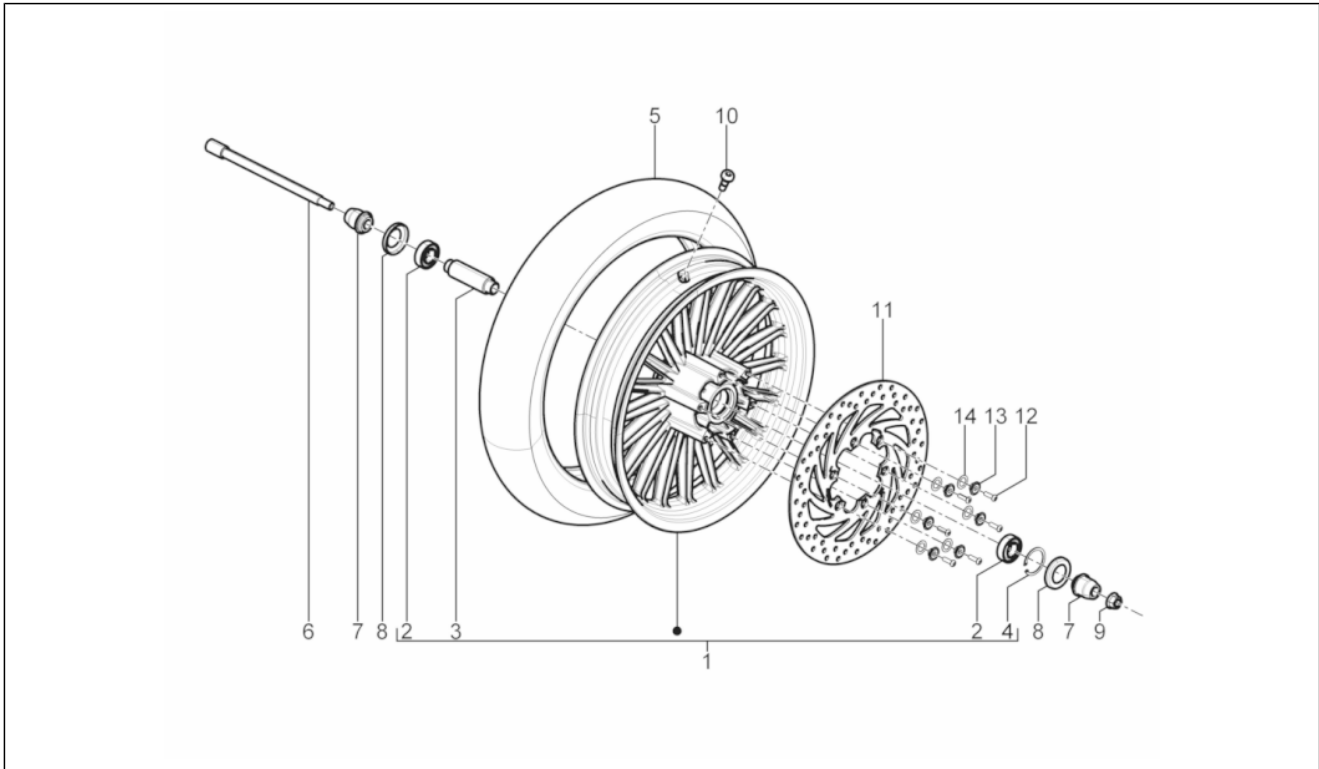
Pos.	Codice	Descrizione	Q.ta	Varianti
1	666390	Tappo stelo	2	
2	666389	O-ring	2	
3	649992	Vite	4	
4	667212	Anello parapolvere	2	
5	497132	Anello tenuta	2	
6	667211	Paraolio forcella	2	
7	667215	Gambale sinistro completo	1	
8	599270	Rondella (KAYABA)	2	
9	666387	Vite	2	
10	667214	Gambale destro completo	1	
11	649619	Vite	2	

Gruppo	Sospensioni - Ruote
Codice	04.10
Descrizione	Sospensione posteriore - Ammortizzatore/i
Revisione	1



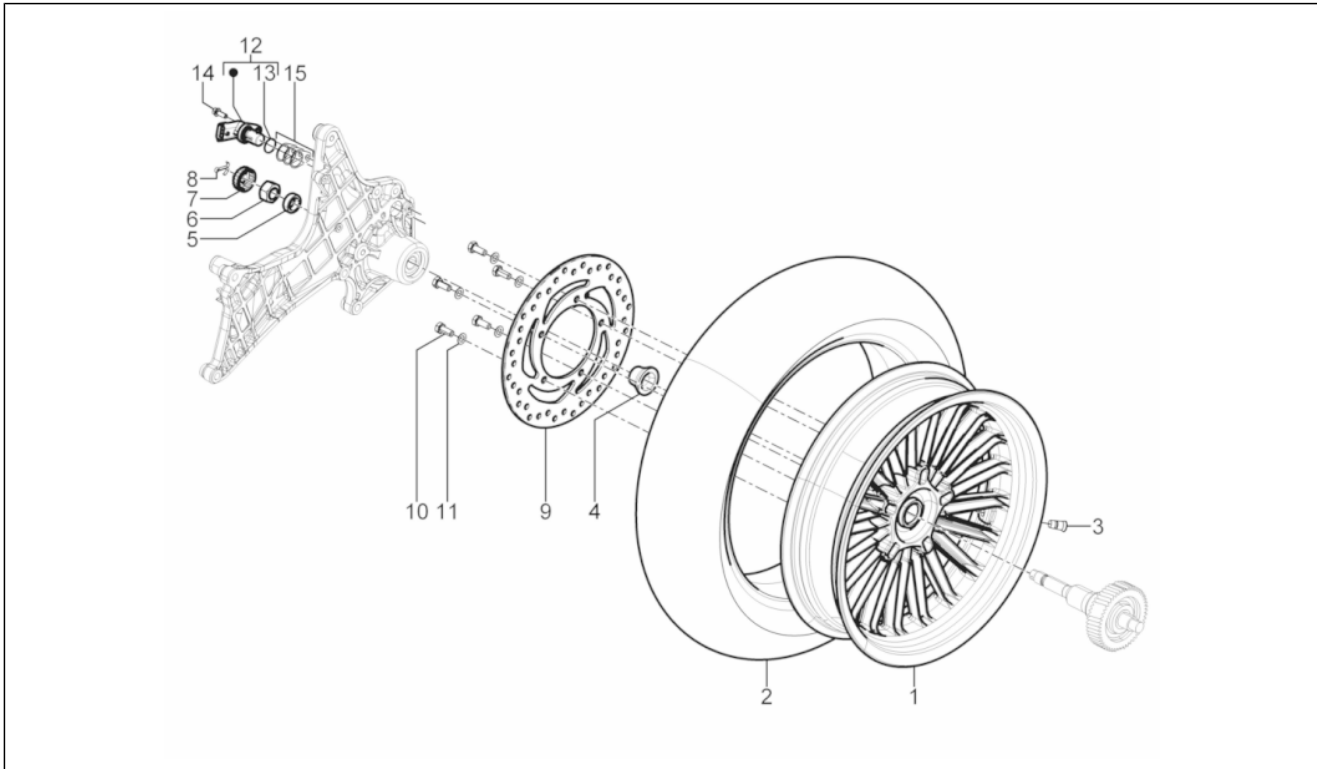
Pos.	Codice	Descrizione	Q.ta	Varianti
1	58583R	Ammortizzatore posteriore completo	2	
2	268158	Vite TEF M10	2	
3	002440	Dado autofrenante M10	2	
4	880343	Silentbloc	1	
5	666678	Staffa attacco ammortizzatore	1	
6	880343	Silentbloc	1	
7	030097	Vite M10x40	2	
8	709646	Rondella	2	
9	844483	Vite TCEI M8x50	2	
10	013776	Rondella	2	
11	709047	Rondella elastica 8,4X15X1,5	2	
12	880389	Braccio sospensione DX	1	
13	006647	Anello Seeger	1	
14	82545R	Cuscinetto a sfere	1	
15	845590	Vite TCEI	2	
16	834187	Rosetta elastica 16x8,2x2,2	2	

Gruppo	Sospensioni - Ruote
Codice	04.11
Descrizione	Ruota anteriore
Revisione	1



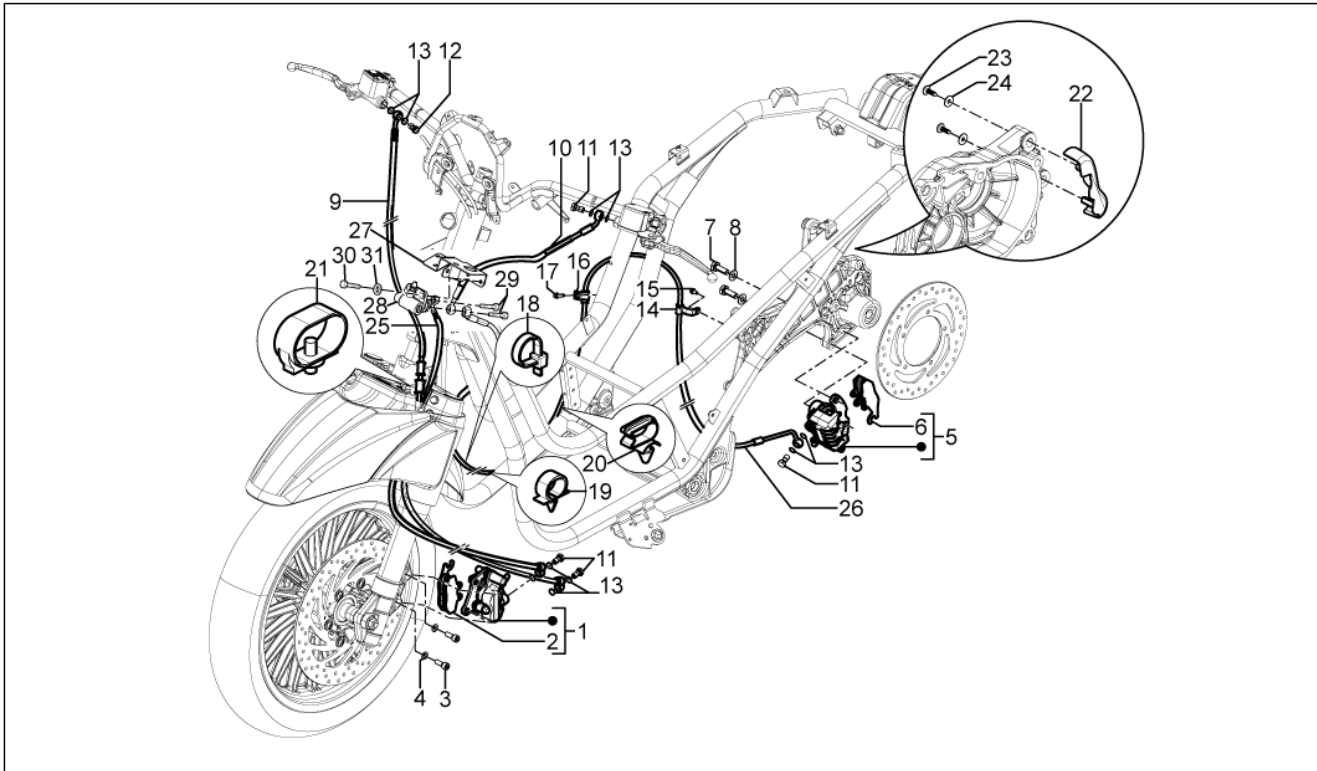
Pos.	Codice	Descrizione	Q.ta	Varianti
1	667277	Ruota anteriore completa	1	
2	649565	Cuscinetto radiale a sfere	2	
3	665832	Distanziale interno	1	
4	006642	Anello Seeger	1	
5	666327	Pneumatico (Michelin) 110/70-16"	1	
6	599102	Asse ruota anteriore	1	
7	651269	Distanziale esterno	2	
8	649548	Scodellino	2	
9	271740	Dado M12	1	
10	597679	Valvola per tubeless	1	
11	58546R	Disco freno	1	
12	274370	Bullone	6	
13	651440	Bussola	6	
14	AP8121641	Anello	6	

Gruppo	Sospensioni - Ruote
Codice	04.12
Descrizione	Ruota posteriore
Revisione	1



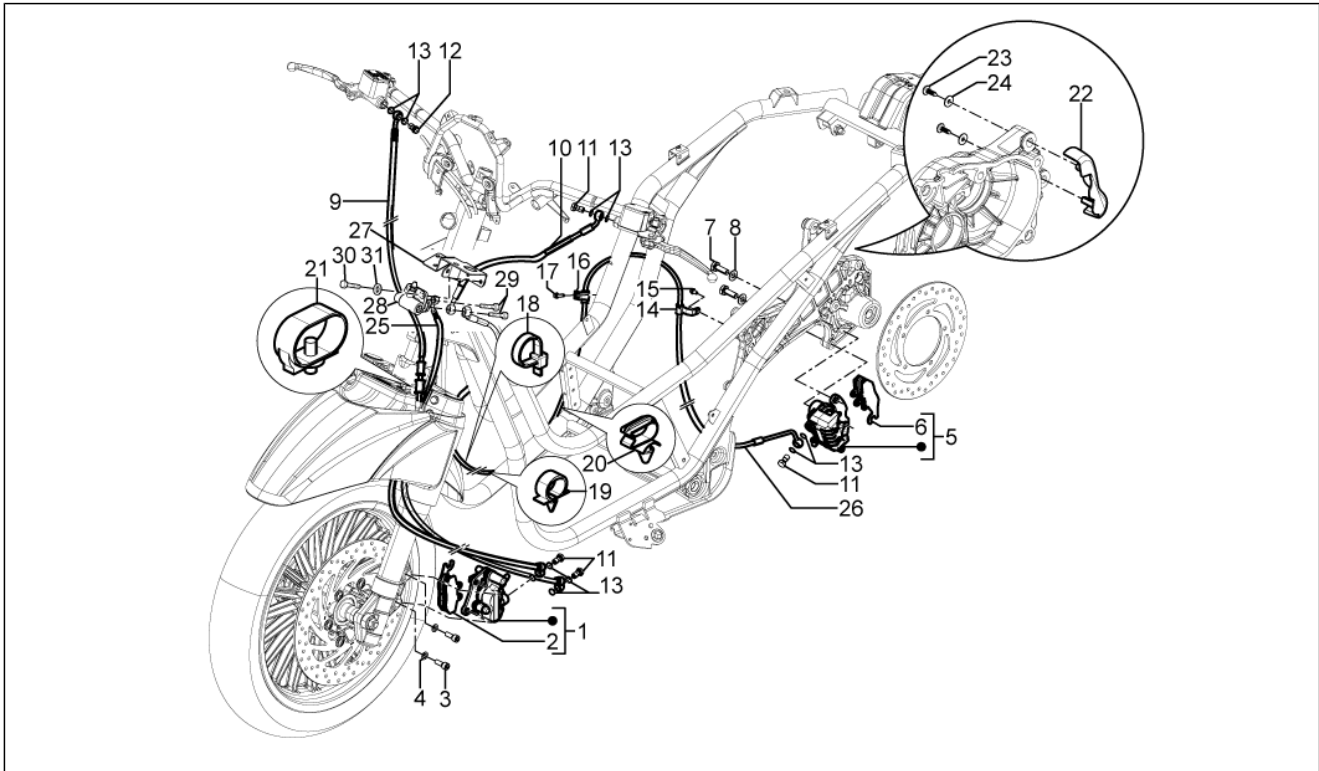
Pos.	Codice	Descrizione	Q.ta	Varianti
1	666652	Ruota posteriore	1	
2	666328	Pneumatico (Michelin) 150/70-14"	1	
3	597679	Valvola per tubeless	1	
4	666659	Distanziale	1	
5	597528	Distanziale	1	
6	563728	Dado M16x13	1	
7	194423	Cappello	1	
8	012789	Copiglia	1	
9	58547R	Disco freno	1	
10	031119	Vite	5	
11	709047	Rondella elastica 8,4X15X1,5	5	
12	832963	Sensore di fase	1	
13	430044	Anello OR	1	
14	434541	Vite TE flangiata M6x16	1	
15	646760	Rondella speciale	4	

Gruppo	Impianto frenante - Trasmissioni
Codice	05.01
Descrizione	Tubazioni freno - Pinze freno
Revisione	1



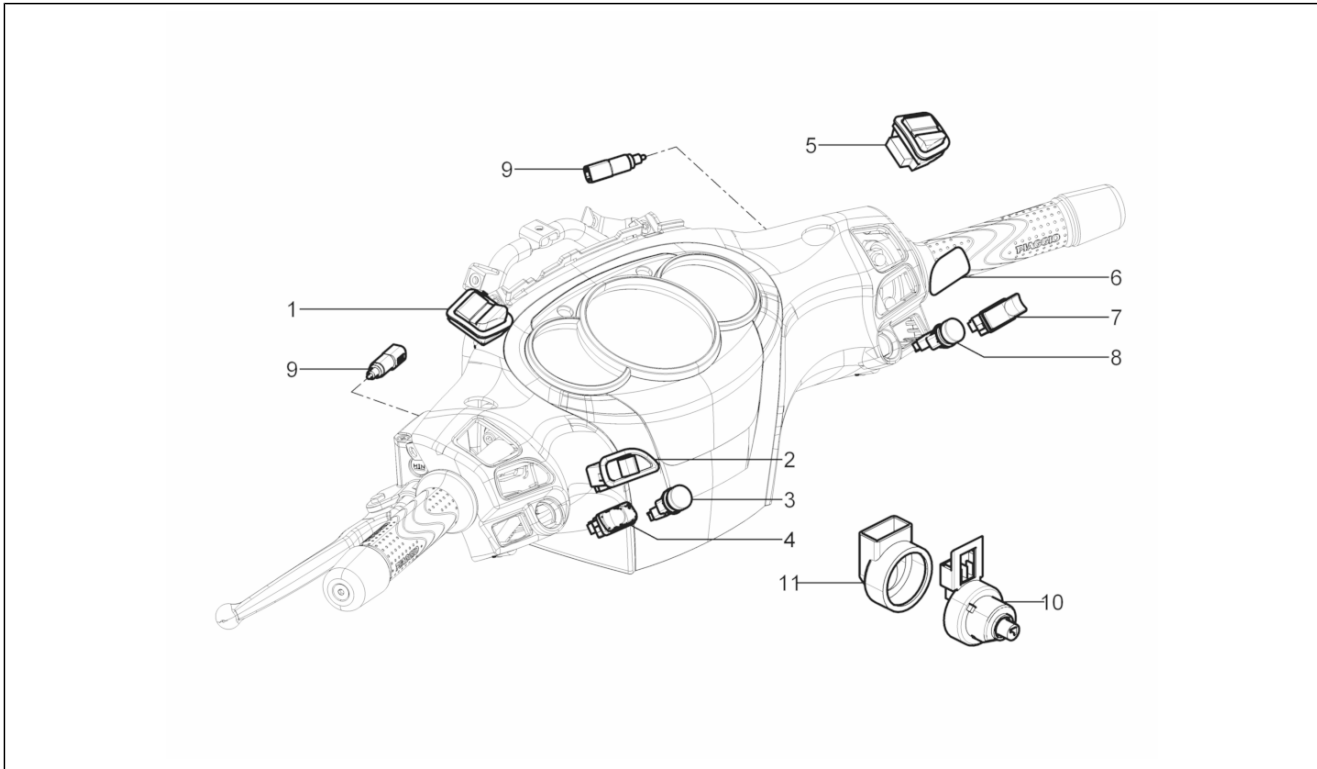
Pos.	Codice	Descrizione	Q.ta	Varianti
1	CM085601	Pinza freno SX (Heng Tong)	1	
2	666935	Coppia pasticche freno (Heng Tong)	1	
3	651297	Vite testa bombata torx	2	
4	709047	Rondella elastica 8,4X15X1,5	2	
5	CM068312	Pinza freno DX (Heng Tong)	1	
6	665842	Coppia pasticche freno (Heng Tong)	1	
7	665983	Vite TE	2	
8	709646	Rondella	2	
9	666828	Tubazione flessibile freno anteriore	1	
10	666648	Tubazione freno (pompa SX-valvola)	1	
11	265451	Vite tubo olio M10x18	3	
12	666294	Vite TE flangiata	1	
13	127927	Guarnizione	8	
14	482290	Fascetta	1	
15	969296	Vite TE flangiata M6x10	1	
16	623743	Fascetta	1	
17	434541	Vite TE flangiata M6x16	1	
18	257134	Fascetta a strappo	1	
19	231590	Molletta elastica	1	
20	217280	Fascetta	1	
21	666047	Fascetta	2	
22	672204	Coperchio attacco pinza	1	
23	CM178601	Vite autofilettante D4.2x16	1	
24	013763	Rondella piana 4,2x12x1	1	
25	666649	Tubazione flessibile valvola-pinza freno ant.	1	
26	666650	Tubazione freno (valvola-pinza post.)	1	
27	666940	Staffa supporto valvola	1	
28	CM086101	Valvola regolazione pressione	1	

Gruppo	Impianto frenante - Trasmissioni
Codice	05.01
Descrizione	Tubazioni freno - Pinze freno
Revisione	1



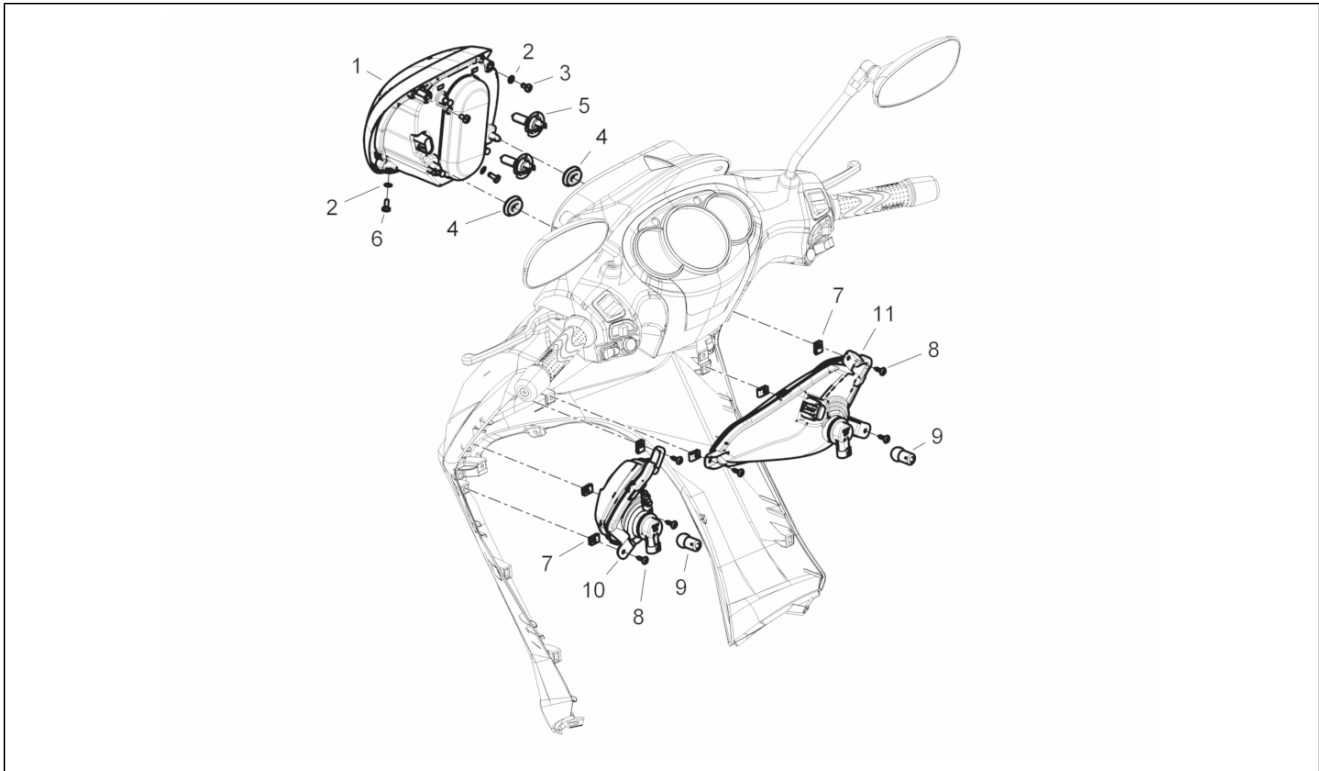
Pos.	Codice	Descrizione	Q.ta	Varianti
29	597633	Vite tubo olio *	2	
30	709099	Vite TCEI	2	
31	006976	Rosetta elastica 12x6,4x0,5	2	

Gruppo	Impianto elettrico
Codice	06.01
Descrizione	Deviatori - Commutatori - Pulsanti - Interruttori
Revisione	1



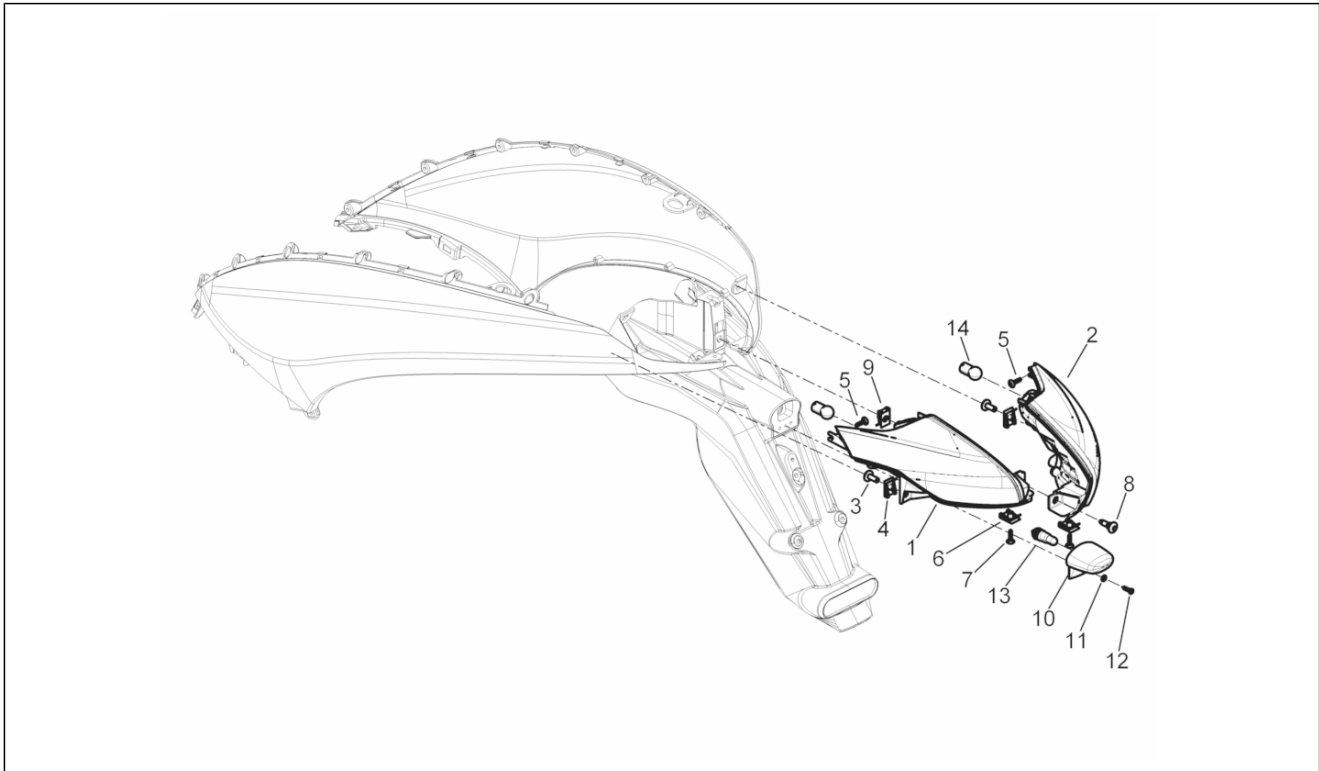
Pos.	Codice	Descrizione	Q.ta	Varianti
1	641825	Deviatore luci	1	
2	641447	Commutatore lampeggiatori	1	
3	582988	Pulsante apertura sella	1	
4	641358	Pulsante claxon	1	
5	641824	Deviatore arresto motore	1	
6	639964	Tappo sede commutatore luci	1	
7	638975	Pulsante avviamento	1	
8	641859	Pulsante Mode	1	
9	642032	Pulsante stop	2	
10	582951	Commutatore a chiave	1	
11	582041	Cappuccio commutatore	1	

Gruppo	Impianto elettrico
Codice	06.03
Descrizione	Fanaleria anteriore - Indicatori di direzione
Revisione	1



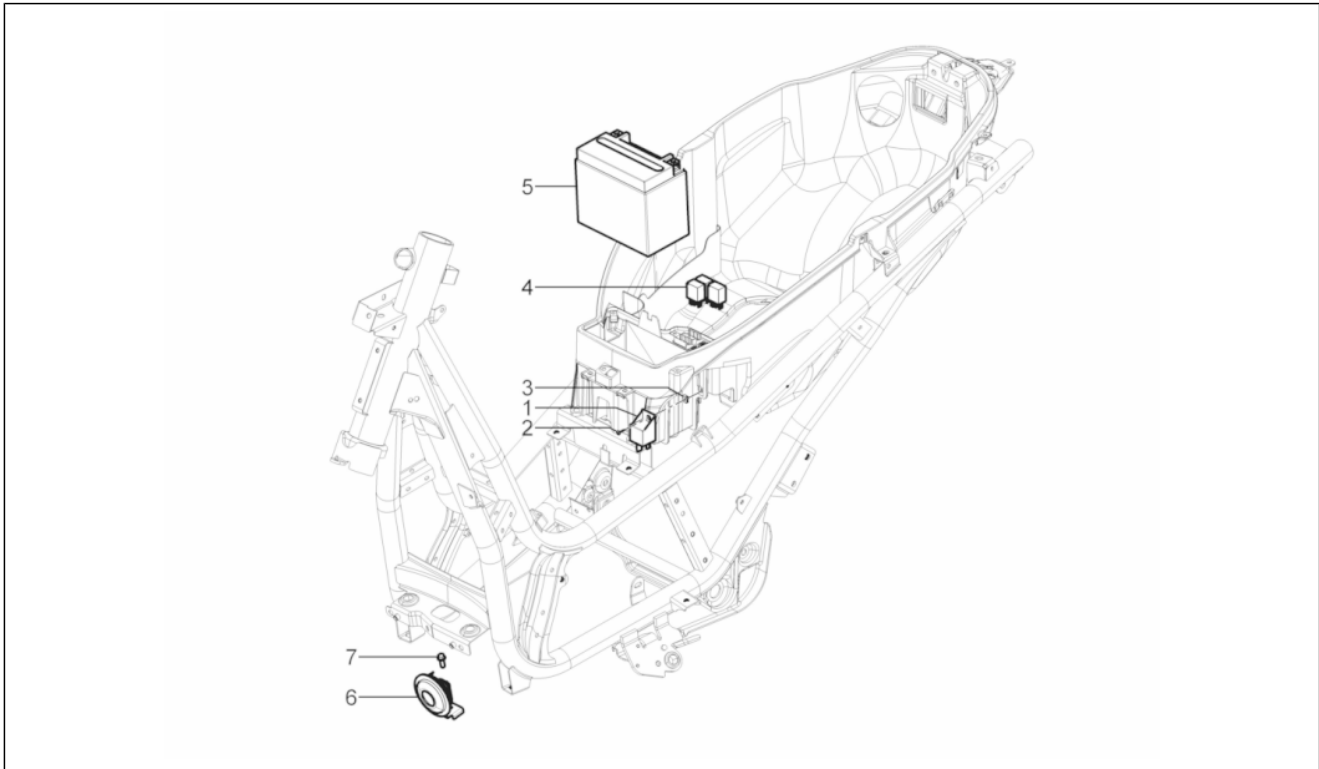
Pos.	Codice	Descrizione	Q.ta	Varianti
1	642675	Proiettore completo	1	
2	006975	Rosetta $\varnothing 5,3 \times \varnothing 10 \times 0,5$	4	
3	018575	Vite TCCIC M5x10	2	
4	463195	Tampone elastico	2	
5	294353	Lampada H7 55W 12V	2	
6	018623	Vite automaschiante	2	
7	CM017410	Piastrina elastica	6	
8	CM178601	Vite autofilettante D4.2x16	6	
9	584332	Lampada 12V-10W	2	
10	642664	Indicatore di direzione anteriore SX	1	
11	642665	Indicatore di direzione anteriore DX	1	

Gruppo	Impianto elettrico
Codice	06.04
Descrizione	Fanaleria posteriore - Indicatori di direzione
Revisione	1



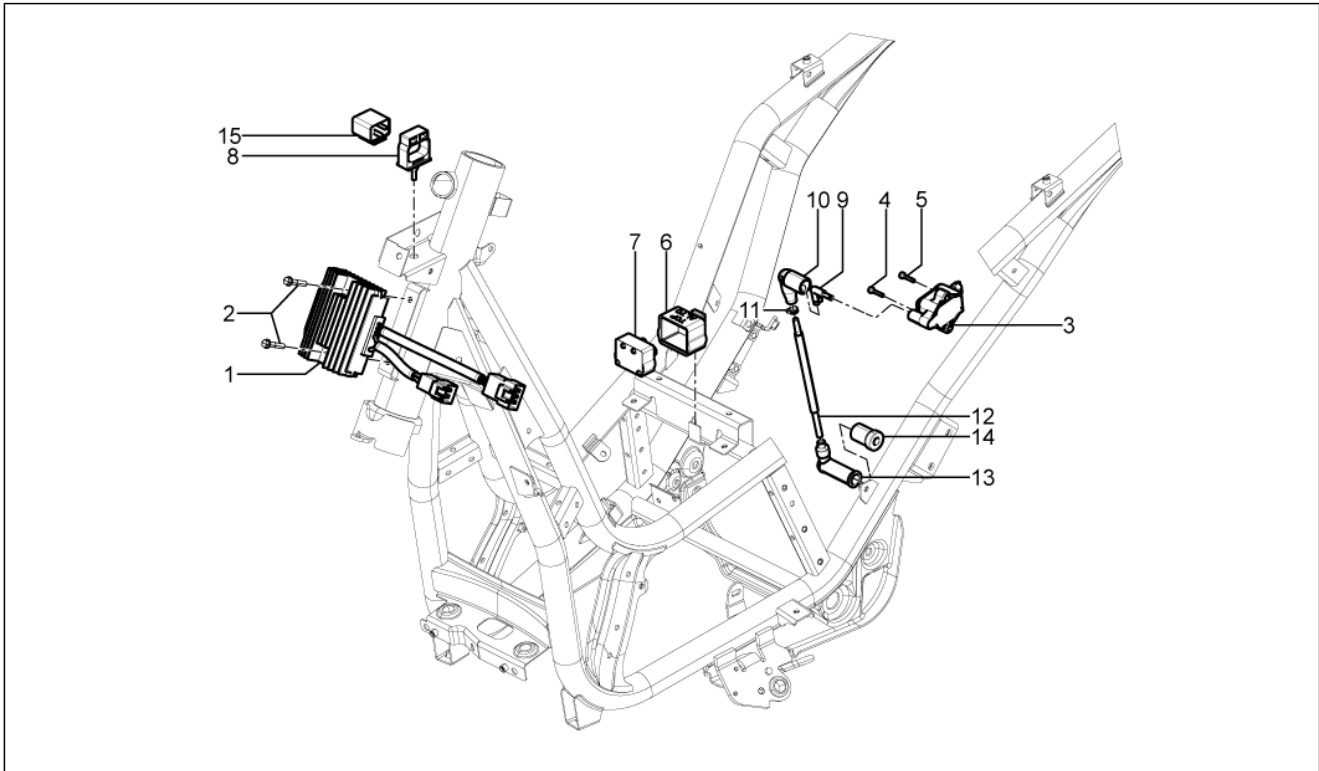
Pos.	Codice	Descrizione	Q.ta	Varianti
1	641580	Fanale posteriore sinistro con indicatore di direzione	1	
2	641581	Fanale posteriore destro con indicatore di direzione	1	
3	CM179301	Vite torx	2	
4	254485	Piastrina elastica M6	2	
5	CM180701	Vite autofilettante D4x16	2	
6	CM017410	Piastrina elastica	2	
7	CM178601	Vite autofilettante D4.2x16	2	
8	CM179201	Vite con codolo M6x22	1	
9	254485	Piastrina elastica M6	1	
10	583332	Fanalino illuminazione targa	1	
11	003054	Rondella 4,3x8x0,5	1	
12	267115	Vite autofilettante M4x16	1	
13	292022	Lampada 12V-5W	1	
14	584332	Lampada 12V-10W	2	

Gruppo	Impianto elettrico
Codice	06.05
Descrizione	Teleruttori - Batteria - Claxon
Revisione	1



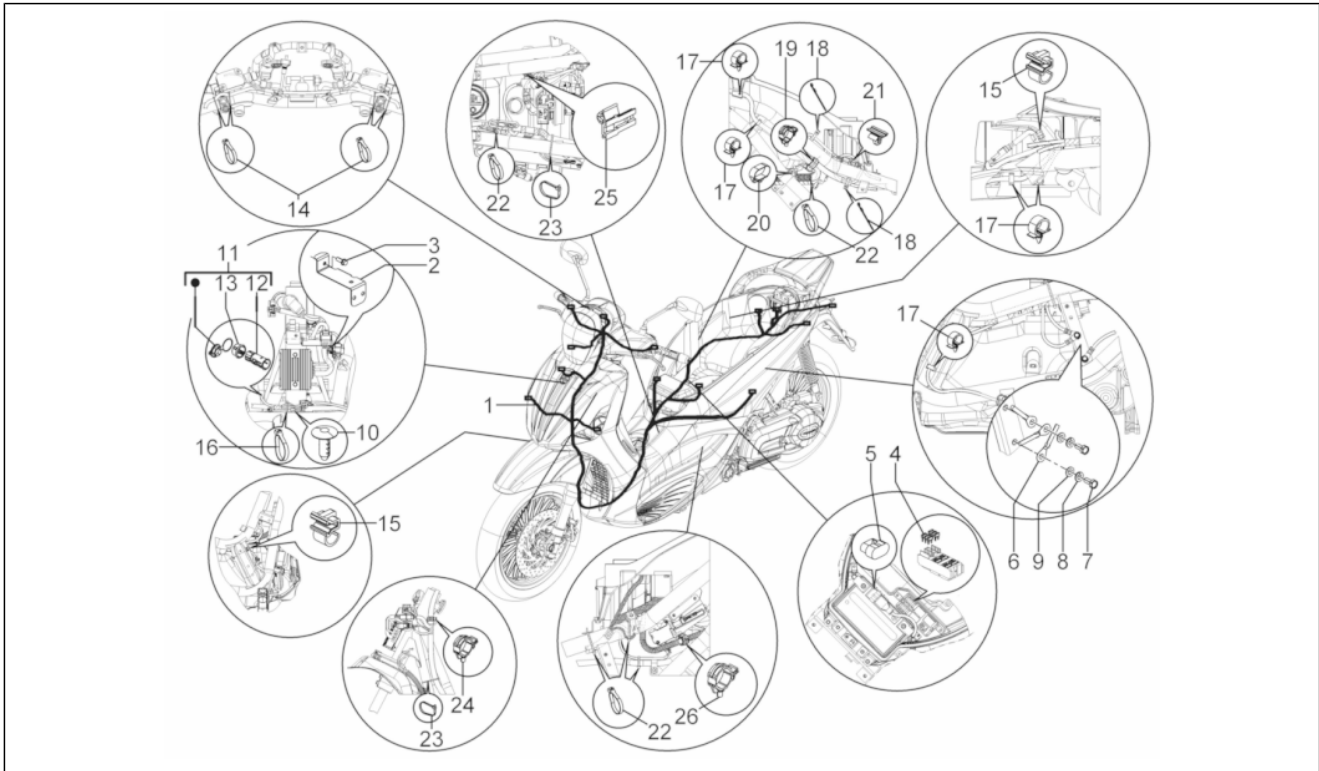
Pos.	Codice	Descrizione	Q.ta	Varianti
1	582690	Teleruttore avviamento	1	
2	CM178601	Vite autofilettante D4.2x16	2	
3	CM017409	Piastrina elastica	1	
4	642093	Microrelè con resistenza 12V-30A	3	
5	583158	Batteria (Yuasa) 12V-10Ah	1	
6	CM071802	Claxon	1	
7	434541	Vite TE flangiata M6x16	1	

Gruppo	Impianto elettrico
Codice	06.06
Descrizione	Regolatore di tensione - Centraline elettroniche - Bobina A.T.
Revisione	1



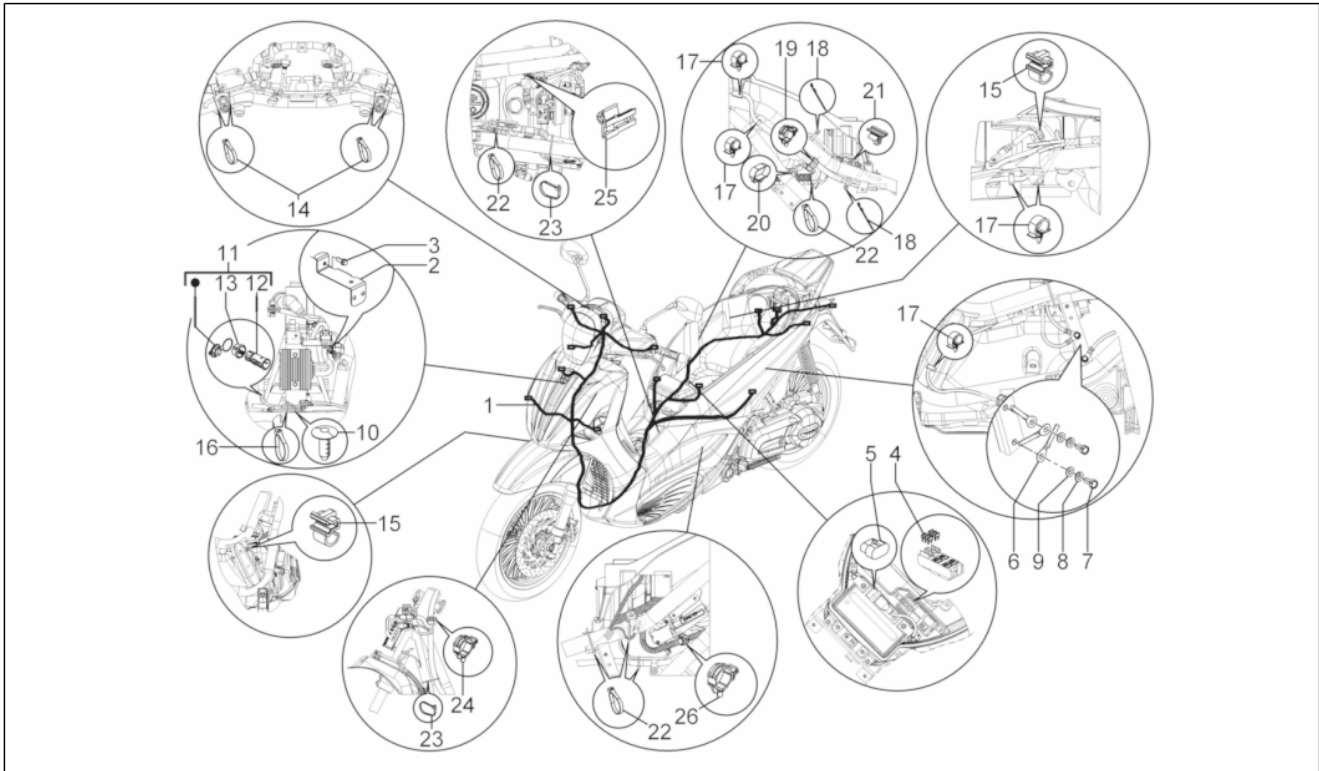
Pos.	Codice	Descrizione	Q.ta	Varianti
1	641711	Regolatore di tensione	1	
2	289731	Vite flangiata M6x30	2	
3	641901	Bobina A.T.	1	
4	289731	Vite flangiata M6x30	1	
5	857429	Vite TE flangiata	1	
6	641915	Supporto elastico	1	
7	584509	Sensore antiribaltamento	1	
8	291017	Supporto elastico	1	
9	643000	Terminale A.T.	1	
10	641040	Cappuccio isolante	1	
11	145298	Fascetta a strappo	1	
12	080341	Cavo A.T.	1	
13	969348	Cappuccio schermato	1	
14	642621	Collare protez.candela	1	
15	638755	Dispositivo comando lampeggiatori	1	

Gruppo	Impianto elettrico
Codice	06.08
Descrizione	Gruppo cavetti principale
Revisione	1



Pos.	Codice	Descrizione	Q.ta	Varianti
1	643010	Gruppo cavetti	1	
2	583525	Staffa	6	
3	434541	Vite TE flangiata M6x16	1	
4	CM080904	Mini fusibile 5A	1	
4	CM080906	Mini fusibile 10A	2	
4	CM080907	Mini fusibile 15A	2	
4	CM080910	Mini fusibile 30A	1	
5	582928	Tappo connettore diagnosi ECU	1	
6	643026	Cavo di massa	1	
7	641204	Vite autofilettante esagonale trilobata	2	
8	016406	Rondella elastica 6,4x11,8x1	2	
9	003056	Rondella piana 6,4x12x1	2	
10	581142	Sensore temperatura ambientale	1	
11	294770	Pres a b.t. 12V	1	
12	565560	Zoccolo accendisigari	1	
13	565559	Anello luminoso	1	
14	145298	Fascetta a strappo	4	
15	CM013203	Molletta bordi lamiera	2	
16	145298	Fascetta a strappo	1	
17	231590	Molletta elastica	6	
18	641605	Fascetta a strappo	3	
19	CM006907	Molletta ritegno tubi/cavi	1	
20	CM006902	Molletta ritegno tubi	1	
21	639560	Molletta per connettore	1	
22	145298	Fascetta a strappo	5	
23	257134	Fascetta a strappo	11	
24	CM006903	Molletta ritegno tubi/cavi	1	
25	642552	Molletta	1	

Gruppo	Impianto elettrico
Codice	06.08
Descrizione	Gruppo cavetti principale
Revisione	1



Pos.	Codice	Descrizione	Q.ta	Varianti
26	CM006905	Molletta ritegno tubi	1	