



PIAGGIO & C.s.p.a.



PIAGGIO & C.s.p.a.

CATALOGO PARTI DI RICAMBIO



X10 350 4T 4V I.E. E3 2012

Prefisso telaio: ZAPM76201, ZAPM76200

Prefisso motore: M762M

X10 350

NGTD000U01



Indice

Prodotti finiti.....	4
Indice alfanumerico.....	5
Motore.....	11
Tavola 01.02 - Motore completo.....	11
Tavola 01.05 - Carter.....	12
Tavola 01.06 - Albero motore.....	13
Tavola 01.07 - Gruppo cilindro-pistone-spinotto.....	14
Tavola 01.10 - Gruppo testa - Valvole.....	15
Tavola 01.11 - Gruppo supporto bilancieri.....	17
Tavola 01.12 - Coperchio testa.....	18
Tavola 01.13 - Puleggia motrice.....	19
Tavola 01.14 - Puleggia condotta.....	20
Tavola 01.15 - Coperchio carter - Raffreddamento carter.....	22
Tavola 01.18 - Pompa olio.....	23
Tavola 01.19 - Pompa acqua.....	25
Tavola 01.20 - Avviamento - Avviamento elettrico.....	26
Tavola 01.21 - Volano magnete.....	27
Tavola 01.23 - Coperchio volano magnete - Filtro olio.....	28
Tavola 01.25 - Gruppo riduttore.....	29
Tavola 01.36 - Corpo farfallato - Iniettore - Raccordo di ammissione.....	30
Tavola 01.42 - Marmitta.....	31
Tavola 01.45 - Filtro aria.....	32
Telaio - Plastiche - Carrozzerie.....	33
Tavola 02.01 - Telaio/scocca.....	33
Tavola 02.25 - Cavalletto/i.....	34
Tavola 02.26 - Scudo anteriore.....	35
Tavola 02.27 - Parabrezza - Vetri.....	37
Tavola 02.30 - Bauletto anteriore - Controscudo.....	38
Tavola 02.31 - Copertura centrale - Pedane.....	41
Tavola 02.32 - Coperture laterali - Spoiler.....	45
Tavola 02.33 - Vano ruota - Parafango.....	49
Tavola 02.34 - Vano portacasco - Sottosella.....	50
Tavola 02.36 - Coperture anteriori - Paraspruzzi.....	51
Tavola 02.37 - Coperture posteriori - Paraspruzzi.....	54
Tavola 02.38 - Targhette e fregi.....	55
Tavola 02.39 - Sella/sedili - Borsa attrezzi.....	56
Tavola 02.45 - Specchio/i retrovisore/i.....	58
Tavola 02.46 - Serrature.....	59
Tavola 02.47 - Serbatoio carburante.....	60
Tavola 02.55 - Impianto di raffreddamento.....	61
Manubrio/Sterzo.....	63
Tavola 03.01 - Coperture manubrio.....	63
Tavola 03.02 - Gruppo strumenti - Cruscotto.....	65



Tavola 03.06 - Manubrio - Pompe freno.....	66
Sospensioni - Ruote.....	67
Tavola 04.01 - Braccio oscillante.....	67
Tavola 04.02 - Forcella/tubo sterzo - Gruppo ralle.....	68
Tavola 04.03 - Componenti della forcella (Kayaba).....	69
Tavola 04.10 - Sospensione posteriore - Ammortizzatore/i.....	70
Tavola 04.11 - Ruota anteriore.....	71
Tavola 04.12 - Ruota posteriore.....	72
Impianto frenante - Trasmissioni.....	73
Tavola 05.01 - Tubazioni freno - Pinze freno.....	73
Tavola 05.02 - Tubazioni freno - Pinze freno (ABS).....	75
Tavola 05.03 - Trasmissioni.....	76
Impianto elettrico.....	77
Tavola 06.01 - Deviatori - Commutatori - Pulsanti - Interruttori.....	77
Tavola 06.03 - Fanaleria anteriore - Indicatori di direzione.....	78
Tavola 06.04 - Fanaleria posteriore - Indicatori di direzione.....	79
Tavola 06.05 - Teleruttori - Batteria - Claxon.....	80
Tavola 06.06 - Regolatore di tensione - Centraline elettroniche - Bobina A.T.....	81
Tavola 06.08 - Gruppo cavetti principale.....	82
Tavola 06.12 - Componenti impianto elettrico.....	84



Prodotti finiti

Codice	Validità
NGTD000U01	Tipologia: No ABS[No ABS]
NGTD000U03	Tipologia: ABS Version[ABS]
NGTDBTAU03	Colore veicolo: Bianco[566]
NGTDDEAU01	Colore veicolo: Blu[222/A]
NGTDDEAU03	Colore veicolo: Blu[222/A]
NGTDEVAU01	Colore veicolo: Grigio[713/B]
NGTDEVAU03	Colore veicolo: Grigio[713/B]
NGTDM8AU01	Colore veicolo: Marrone[120/A]
NGTDM8AU03	Colore veicolo: Marrone[120/A]
NGTDN2AU01	Colore veicolo: Nero[98/A]
NGTDN2AU03	Colore veicolo: Nero[98/A]



Codice	N.Tavola	Pos.	Codice	N.Tavola	Pos.	Codice	N.Tavola	Pos.
000097	01.21	12	031120	02.01	11	273288	02.55	12
002440	02.25	7	031122	05.01	35	273754	02.25	8
002440	04.01	11	060201	06.12	14	277916	01.15	2
002440	04.01	17	063435	01.10	17	285846	01.10	8
002440	04.01	27	071633	02.34	6	287174	01.23	2
002440	04.10	3	078307	02.47	9	289731	01.15	5
003038	02.01	13	080341	06.06	8	289731	06.06	2
003055	03.01	23	127927	05.01	14	289731	06.06	4
003056	01.45	15	143393	06.08	13	289919	01.18	18
003056	06.08	20	145298	06.08	15	291017	06.12	4
003058	02.32	40	157716	02.26	18	291894	06.06	9
005967	02.39	12	157716	02.26	25	292022	06.04	10
006125	02.39	16	157716	02.30	23	292577	06.08	8
006647	04.10	15	157716	02.34	4	292889	02.25	17
006647	04.11	3	157716	03.01	3	293154	02.34	5
006966	02.33	11	164245	02.25	3	294770	06.08	25
006966	05.02	9	174969	05.02	5	296456	02.39	3
006976	05.01	12	178149	04.01	25	297027	01.10	19
006976	05.02	11	178790	03.06	17	297029	02.31	11
0111094	04.02	7	179013	05.01	26	297029	02.34	16
012112	03.01	28	179326	04.01	26	297498	02.26	10
012528	01.36	9	179575	05.02	6	297498	02.27	9
012532	02.25	14	191189	02.25	15	297498	02.30	14
012533	01.45	14	194423	04.12	9	297498	02.30	4
012533	02.01	8	195482	02.33	13	297498	02.31	22
012540	02.32	38	199190	02.32	14	297498	02.32	25
012540	02.39	11	199190	02.32	31	297498	02.32	39
012543	03.06	18	224664	01.20	5	297498	02.36	23
012789	04.12	10	230359	03.01	9	297498	02.37	14
013092	02.27	2	231590	05.03	5	297498	06.12	2
013092	02.55	10	239388	01.05	13	298581	02.46	3
013763	02.37	15	241936	02.55	4	298838	02.46	6
013763	02.37	7	252420	02.30	8	299693	02.30	17
013776	04.10	18	253937	02.46	4	299972	02.30	30
013877	02.39	17	254485	01.45	16	299972	02.46	21
013950	02.01	7	254485	02.26	20	351782	02.55	11
013963	02.39	5	254485	02.30	25	414838	01.11	14
015330	03.06	16	254485	02.31	14	414838	01.15	11
015341	01.42	16	254485	02.32	8	414838	01.23	13
015856	06.12	8	254485	02.33	18	430044	04.12	12
015859	06.04	11	254485	02.34	2	430207	01.19	3
015935	01.21	3	254485	02.37	4	430207	01.45	18
015978	03.01	24	254485	02.55	13	431089	01.14	29
016404	02.37	8	254485	02.55	16	433232	01.14	20
016405	06.08	34	254485	02.55	7	434541	01.15	6
016406	03.01	20	254485	06.03	10	434541	03.06	22
016406	06.08	19	254485	06.04	6	434541	04.12	13
016408	02.01	12	257134	02.47	13	434541	05.01	25
018536	06.01	8	257134	03.06	23	434541	05.03	9
018538	01.11	12	257134	05.01	32	434541	06.05	7
018553	01.21	2	257134	05.03	6	434541	06.12	6
018575	01.21	14	257134	06.08	12	434735	04.11	2
018575	01.21	5	257614	02.30	9	435571	01.07	9
018591	02.37	6	258146	01.45	2	436438	01.10	5
018623	01.36	11	258737	02.34	13	436695	01.18	22
018639	01.14	33	258737	06.05	12	436788	02.01	9
018639	02.39	14	258904	02.55	8	463195	02.26	16
018639	05.02	4	259568	06.05	11	463195	02.47	5
020104	02.37	9	260918	01.45	11	478115	01.05	14
020105	03.01	27	265451	05.01	16	479515	01.21	11
020108	02.39	9	268304	02.47	8	479986	01.23	12
030074	04.10	12	268596	02.37	11	481015	01.18	14
030097	04.10	5	270147	02.30	19	484123	01.20	4
030115	02.25	6	270793	02.30	21	485655	01.05	18
031086	02.33	10	271434	03.06	20	485913	01.05	2
031086	02.47	6	272426	03.02	4	485913	01.25	5
031088	02.47	7	273288	02.27	3	486081	01.05	9



Codice	N.Tavola	Pos.	Codice	N.Tavola	Pos.	Codice	N.Tavola	Pos.
487665	01.42	10	58610R	04.02	1	643273	06.12	11
487665	01.42	5	597043	04.01	14	643275	06.05	13
497614	01.02	2	597317	04.01	2	643276	06.08	26
497615	01.02	3	597317	04.01	5	643277	06.08	22
563728	04.12	8	597374	04.01	3	643278	06.12	13
564260	04.02	5	597374	04.01	6	643300	06.08	30
56430R	04.02	10	597528	04.12	7	643310	06.08	23
564606	04.11	11	597633	05.01	13	643413	06.08	21
564611	04.01	10	597679	04.11	6	643456	06.08	31
56498R	04.12	4	597679	04.12	2	643497	06.08	1
565228	03.01	25	597893	04.01	16	643499	06.08	1
575062	02.30	15	598795	05.02	17	646760	04.12	14
575268	02.32	41	598838	04.10	2	647595	02.25	13
575551	02.30	18	600750	04.02	4	649565	04.11	5
575604	02.31	24	600753	04.02	6	650433	04.03	11
575607	02.30	7	614188	01.45	3	650433	04.03	8
576473	02.38	8	620415	02.46	23	651297	05.01	7
576474	02.38	9	620491	02.31	28	654139	06.05	10
576546	02.47	17	620737	02.55	26	655554	03.06	15
576565	02.27	4	621507	02.31	29	656003	02.47	18
576626	02.31	25	623673	02.55	15	656021	02.47	4
577005	02.30	13	623743	02.47	21	656022	02.47	3
577128	02.46	12	623743	05.01	30	656894	02.32	37
577128	02.46	20	623788	02.46	13	656952	03.01	26
577129	02.46	19	624554	02.38	1	657224	02.46	11
577131	02.46	22	624554	02.38	2	657229	02.34	21
577399	02.30	16	6252687101000	03.01	29	657451	04.01	15
577492	02.39	4	638534	02.46	10	665842	05.01	20
577620	02.30	31	639357	02.47	16	665983	05.01	22
577620	02.46	16	639560	01.42	18	666047	05.01	24
577620	02.46	26	639560	06.08	14	666139	05.01	21
577816	02.46	5	639806	01.42	17	666139	05.01	3
580141	06.03	3	640221	06.12	3	666139	05.01	6
580734	06.03	2	640485	01.10	22	666355	04.10	4
581061	06.08	9	641040	06.06	7	666439	04.02	9
581142	06.08	27	641204	06.08	18	666620	03.06	21
581412	06.01	9	641707	06.01	2	666659	04.12	6
581424	01.20	9	641711	06.06	1	667026	04.01	22
581440	06.05	3	641769	06.08	24	667152	04.12	18
581596	06.08	33	641901	06.06	3	667153	04.12	5
58170R	02.55	5	642032	06.01	1	667156	05.01	31
582041	06.01	5	642044	01.36	10	667441	04.01	12
58222R	01.20	1	642079	06.01	3	667566	02.25	4
582298	02.25	2	642093	06.05	4	667567	02.25	5
58233R	02.37	12	642559	02.25	16	667643	06.08	29
58244R	01.21	1	642621	06.06	10	667715	04.12	17
582690	06.05	1	642795	01.21	9	667728	04.10	10
582787	04.02	8	642843	03.02	1	667827	04.01	7
582885	02.25	10	642914	06.03	1	667828	04.11	12
582906	06.05	2	642915	06.03	4	667829	04.11	16
582928	06.08	7	642916	06.03	6	667851	04.12	19
582988	06.01	6	642917	06.04	3	667856	04.11	1
582990	02.46	14	642918	06.04	1	667863	04.11	4
582990	02.46	24	642919	06.04	9	667868	04.11	9
583158	06.05	5	642920	03.06	11	667869	04.11	8
583971	06.08	10	6429875	04.02	12	667870	04.11	14
584002	06.08	11	6429875	04.12	15	667942	04.12	1
584121	02.46	15	643000	06.06	6	667957	03.06	5
584121	02.46	25	643090	01.23	10	667999	05.02	1
584332	06.03	5	643130	06.01	10	668017	05.01	2
584332	06.03	7	643132	06.01	4	668021	05.01	5
584332	06.04	2	643138	02.47	15	668058	05.02	3
584332	06.04	4	643256	06.12	1	668140	04.11	7
584826	06.01	7	643257	06.12	9	668143	04.12	3
584877	02.37	10	643264	06.12	5	668156	04.01	4
584884	02.37	5	643266	06.05	6	668159	04.01	18
58607R	04.10	1	643267	06.12	10	668172	04.01	1



Codice	N.Tavola	Pos.	Codice	N.Tavola	Pos.	Codice	N.Tavola	Pos.
668185	04.01	23	6734195	02.01	10	67345200M8	02.32	2
668214	05.02	14	673422	02.26	1	67345200XN2	02.32	2
668215	05.02	12	67342200BT	02.26	1	67345300H7	02.31	4
668216	05.02	13	67342200DE	02.26	1	67345400H7	02.31	4
668217	05.02	15	67342200EV	02.26	1	673455	02.32	4
668220	02.33	14	67342200M8	02.26	1	67345500BT	02.32	4
668228	05.01	9	67342200XN2	02.26	1	67345500DE	02.32	4
668229	05.01	15	673423	02.33	2	67345500EV	02.32	4
668231	05.01	17	673424	02.26	3	67345500M8	02.32	4
668240	03.06	9	67342400BT	02.26	3	67345500XN2	02.32	4
668241	03.06	10	67342400DE	02.26	3	673456	02.32	5
668264	05.02	2	67342400EV	02.26	3	67345600BT	02.32	5
668286	02.25	1	67342400M8	02.26	3	67345600DE	02.32	5
668329	04.01	28	67342400XN2	02.26	3	67345600EV	02.32	5
668387	03.06	4	67342600H7	02.30	1	67345600M8	02.32	5
668417	03.06	13	67342700C	02.30	2	67345600XN2	02.32	5
668417	03.06	3	67342700MA	02.30	2	673458	02.32	10
668447	05.03	8	67342800C	02.30	6	67345800BT	02.32	10
668478	05.03	7	67342900H7	02.27	8	67345800DE	02.32	10
668489	04.02	11	67343000H7	02.36	1	67345800EV	02.32	10
668494	04.03	6	67343100H7	02.36	18	67345800M8	02.32	10
668496	04.03	17	67343200H7	02.36	19	67345800XN2	02.32	10
668496	04.03	9	673433	02.27	7	67345900H7	02.37	1
668498	04.03	16	6734330090	02.27	7	673460	02.32	20
668498	04.03	2	673434	02.30	3	673461	02.32	23
668514	04.01	19	673435	02.26	4	673462	02.32	24
668535	03.06	14	673436	02.26	5	673464	02.32	27
668541	05.01	34	67343700C	02.36	2	673465	02.32	26
668544	04.02	2	67343700MA	02.36	2	673466	02.33	15
668564	04.01	9	67343800C	02.36	3	67394800C1	02.39	2
668661	02.39	6	67343800MA	02.36	3	67394800C2	02.39	2
668678	02.25	11	673439	02.36	16	673999	02.30	29
668679	02.25	12	673440	02.31	1	674003	02.31	5
668680	02.25	9	67344000BT	02.31	1	674004	02.31	5
668690	05.02	16	67344000DE	02.31	1	674007	02.55	22
668718	04.01	21	67344000EV	02.31	1	67402200H7	02.31	6
668727	05.01	18	67344000M8	02.31	1	67402300H7	02.31	6
668824	04.11	10	67344000XN2	02.31	1	674026	02.47	19
668866	05.01	28	673441	02.31	1	674027	02.46	1
668892	04.01	20	67344100BT	02.31	1	674028	02.46	7
668941	04.03	12	67344100DE	02.31	1	674030	02.55	14
668941	04.03	7	67344100EV	02.31	1	674032	06.05	8
669012	04.03	13	67344100M8	02.31	1	674033	02.36	4
669012	04.03	5	67344100XN2	02.31	1	67407300H7	03.01	14
669013	04.03	14	673442	02.31	2	67407400H7	03.01	15
669013	04.03	4	673443	02.31	2	6741055	03.06	1
669014	04.03	15	673444	02.33	1	674176	02.39	13
669014	04.03	3	67344400BT	02.33	1	674204	02.31	7
669018	04.03	18	67344400DE	02.33	1	674205	02.31	7
669019	04.03	10	67344400EV	02.33	1	674213	02.32	33
669020	04.03	1	67344400M8	02.33	1	67421300BT	02.32	33
672200	02.38	3	67344400XN2	02.33	1	67421300DE	02.32	33
672464	02.55	28	673445	02.27	1	67421300EV	02.32	33
6727335	02.01	1	67344600H7	02.31	20	67421300M8	02.32	33
673339	03.06	19	67344700H7	02.31	21	67421300XN2	02.32	33
67335500C1	02.39	1	67344900H7	02.31	3	674214	02.32	32
67335500C2	02.39	1	67345000H7	02.31	3	67421400BT	02.32	32
673361	02.34	14	673451	02.32	1	67421400DE	02.32	32
673362	02.34	1	67345100BT	02.32	1	67421400EV	02.32	32
673364	02.34	7	67345100DE	02.32	1	67421400M8	02.32	32
673378	03.01	12	67345100EV	02.32	1	67421400XN2	02.32	32
673379	03.01	6	67345100M8	02.32	1	674215	02.32	35
673380	03.01	11	67345100XN2	02.32	1	67421500BT	02.32	35
673402	03.01	1	673452	02.32	2	67421500DE	02.32	35
6734020090	03.01	1	67345200BT	02.32	2	67421500EV	02.32	35
673412	02.39	10	67345200DE	02.32	2	67421500M8	02.32	35
673416	02.47	1	67345200EV	02.32	2	67421500XN2	02.32	35



Codice	N.Tavola	Pos.	Codice	N.Tavola	Pos.	Codice	N.Tavola	Pos.
674216	02.32	34	6758435	02.55	23	873351	01.25	4
67421600BT	02.32	34	680049	03.02	2	873653	01.36	8
67421600DE	02.32	34	680071	06.12	7	873905	01.05	6
67421600EV	02.32	34	680127	06.08	1	873931	01.14	34
67421600M8	02.32	34	709012	02.01	14	874037	01.18	4
67421600XN2	02.32	34	709047	02.37	16	874554	05.02	18
67422300H7	02.36	28	709047	04.10	13	874554	05.02	8
67422400H7	02.36	29	709047	04.10	9	874946	01.42	13
674225	02.36	11	709047	05.01	8	874957	01.42	14
674226	02.36	12	709099	05.01	11	876975	01.14	9
674228	02.31	26	709099	05.02	10	876976	01.14	6
674233	02.34	11	709646	04.10	6	876977	01.14	15
674241	02.34	10	709646	05.01	23	876982	01.14	5
674243	02.37	13	82545R	04.10	16	876986	01.14	2
674244	02.55	1	825667	01.15	4	876987	01.14	3
674245	02.55	2	825725	01.21	8	877001	01.14	11
674301	02.39	8	825737	01.18	3	877285	01.05	12
6746715	02.01	4	82635R	01.18	12	877289	01.21	10
674679	02.26	2	827116	01.13	10	877649	01.21	4
67467900BT	02.26	2	827116	01.21	7	877704	01.05	21
67467900DE	02.26	2	82737R	01.20	3	877793	05.02	8
67467900EV	02.26	2	82782R	01.18	6	877822	01.05	22
67467900M8	02.26	2	827831	01.45	4	877823	01.05	23
67467900XN2	02.26	2	82831R	01.10	21	8778305	01.25	10
67468000H7	02.36	17	829206	01.25	2	877886	01.20	6
67468100H7	02.30	11	829312	03.01	22	878142	01.13	2
67468200H7	02.30	12	829593	01.18	24	878153	01.14	32
674683	02.36	7	829661	01.05	17	878162	01.14	26
674687	02.47	10	82991R	01.23	8	878622	01.23	3
674865	02.32	12	82992R	01.18	1	878718	01.14	17
67486500BT	02.32	12	829981	01.12	5	878741	01.14	13
67486500DE	02.32	12	830056	01.45	5	878743	01.14	16
67486500EV	02.32	12	83018R	01.05	4	878750	01.23	6
67486500M8	02.32	12	830249	01.12	3	878753	01.18	21
67486500XN2	02.32	12	83025R	01.13	1	878766	01.23	5
674866	02.32	18	83034R	01.25	3	878782	01.14	18
674867	02.32	17	831333	01.18	27	878810	01.13	7
67486700BT	02.32	17	832963	04.12	11	878859	01.10	4
67486700DE	02.32	17	833011	01.20	7	878860	01.10	6
67486700EV	02.32	17	833965	01.45	20	878881	01.14	36
67486700M8	02.32	17	834065	01.19	4	878896	01.07	7
67486700XN2	02.32	17	834187	04.10	11	878897	01.07	6
674871	02.33	3	840277	01.15	3	8789015	01.25	1
674888	02.47	14	840655	01.13	8	878948	01.13	11
674916	02.26	6	841023	01.42	20	878949	01.13	12
674918	02.26	7	841821	01.42	4	878950	01.14	39
674919	02.26	8	841821	01.42	9	878953	01.14	38
674921	02.26	9	842041	04.02	3	879027	01.18	9
674922	02.46	18	842041	04.12	16	879389	01.14	28
675011	03.01	10	842360	01.10	9	879662	01.10	11
675023	02.34	12	842908	01.42	3	879813	01.10	7
675029	02.26	24	842908	01.42	8	879816	01.19	6
675031	02.36	9	844483	04.10	8	879888	01.19	5
675246	03.01	16	845590	04.10	17	879888	01.19	7
675249	03.01	17	845605	01.10	18	880001	01.45	6
675250	03.01	18	845753	01.10	13	880120	01.45	12
6752555	02.01	3	847174	01.05	19	880148	01.15	12
675330	02.46	2	847174	01.05	7	880295	01.42	11
675401	02.30	10	847238	01.05	20	880296	01.42	12
675405	02.36	5	847238	01.05	8	880343	04.01	24
675406	02.36	6	847928	01.18	20	880401	01.19	1
675466	02.38	5	8494905	01.21	13	880449	01.18	25
675467	02.38	7	857429	06.06	5	880460	01.36	3
675469	02.38	6	871301	01.18	26	880601	01.10	3
675517	02.32	28	871458	01.15	7	880602	01.10	2
6756205	02.01	2	8720235	01.36	4	880631	01.11	1
675786	02.39	15	872635	01.12	2	880633	01.11	2



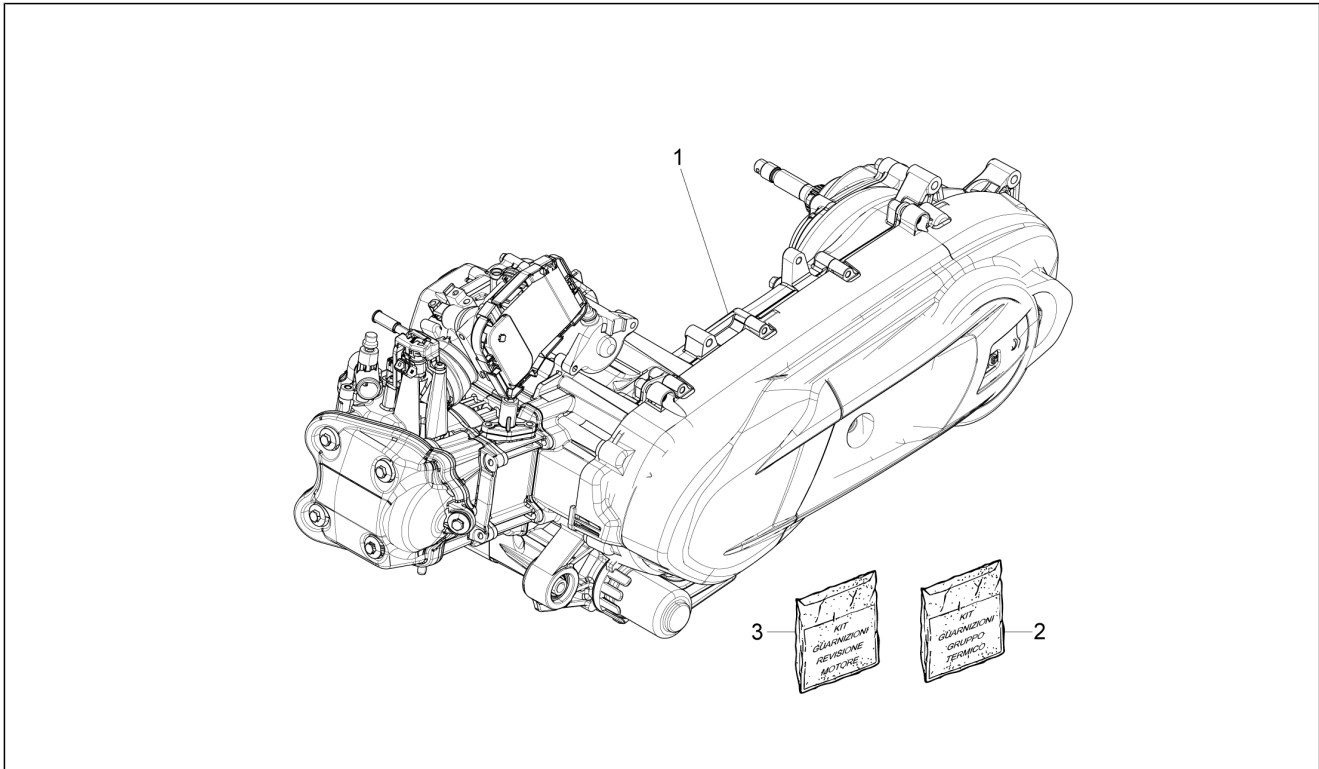


Codice	N.Tavola	Pos.	Codice	N.Tavola	Pos.	Codice	N.Tavola	Pos.
880645	01.18	5	B015036	01.07	1	B0182215	01.18	11
880661	01.12	1	B0150370001	01.07	2	B018417	01.19	7
880662	01.12	4	B0150370002	01.07	2	CM001902	01.23	18
880688	01.11	5	B0150370003	01.07	2	CM001902	02.55	21
880715	01.11	3	B0150370004	01.07	2	CM001904	02.55	20
880725	01.23	11	B015049	01.13	9	CM001913	01.45	9
880727	01.19	2	B015066	01.36	6	CM001914	02.47	12
880729	01.21	6	B015068	01.05	10	CM001915	02.55	24
880850	01.14	30	B015069	01.05	11	CM001921	01.23	17
880893	01.11	11	B015109	01.14	21	CM002908	01.45	19
880985	01.36	2	B015110	01.14	23	CM002910	01.45	10
880991	01.11	7	B015114	01.14	19	CM006313	02.30	5
895839	02.38	4	B015119	01.14	22	CM006902	05.01	29
939278	05.02	7	B0151755	01.11	4	CM006903	05.01	36
969224	02.01	6	B015183	01.10	23	CM006904	06.08	16
969296	02.46	17	B015195	01.18	2	CM006906	02.55	30
969296	06.08	32	B015269	01.05	3	CM006906	06.08	16
969296	06.12	12	B015279	01.07	3	CM006907	06.08	17
975685	02.36	8	B015280	01.07	4	CM006910	05.03	10
AP8104097	02.55	25	B015281	01.07	5	CM006914	02.55	27
AP8121641	04.11	13	B0153325	01.25	7	CM007019	02.55	19
AP8152277	06.08	28	B0153495	01.42	1	CM007020	02.55	18
AP8161031	04.10	7	B015423	01.11	15	CM011101	02.31	9
AP8161182	02.31	27	B015425	01.05	15	CM012846	05.03	1
AP8221329	04.11	15	B015581	01.18	17	CM012847	05.03	2
AP9150355	01.18	16	B015618	01.07	8	CM012848	05.03	3
AP9150472	01.23	15	B015619	01.07	8	CM012849	05.03	4
B013014	01.23	16	B015620	01.07	8	CM013201	02.34	21
B013302	01.42	6	B015679	01.14	37	CM013201	05.01	27
B013311	01.13	6	B0157415	01.25	8	CM017403	06.04	12
B013371	01.10	15	B015804	01.25	9	CM017410	02.26	12
B0134114	01.10	1	B015835	01.14	35	CM017410	02.26	14
B013469	01.14	10	B015885	01.42	19	CM017410	02.26	22
B013477	01.10	16	B0159005	01.15	1	CM017410	02.27	6
B013593	01.10	20	B016032	01.42	7	CM017410	02.30	20
B013608	01.05	5	B0161755	01.18	7	CM017410	02.30	22
B013688	01.14	27	B016176	01.18	8	CM017410	02.31	16
B013810	01.45	7	B016210	02.39	7	CM017410	02.31	19
B013841	01.11	13	B016425	01.05	16	CM017410	02.31	30
B013855	01.36	5	B016425	02.01	5	CM017410	02.32	22
B013949	01.45	8	B016465	01.45	17	CM017410	02.32	9
B013969	01.23	9	B016510	01.14	1	CM017410	02.33	6
B013970	01.18	23	B016511	01.14	12	CM017410	02.33	9
B014079	01.10	14	B0167080001	01.06	1	CM017410	02.34	3
B014085	01.15	9	B0167080002	01.06	1	CM017410	02.36	14
B014176	01.14	4	B016739	01.42	2	CM017410	02.36	21
B014180	01.14	31	B016772	01.25	6	CM017410	02.36	26
B014181	01.14	8	B016774	01.18	10	CM017410	03.01	8
B014186	01.14	7	B016774	01.18	15	CM017410	06.04	8
B014273	01.13	3	B016777	01.18	19	CM017718	02.32	3
B014403	01.36	7	B016792	01.15	5	CM023701	02.46	8
B014441	01.18	29	B016792	06.06	4	CM025707	02.47	2
B014475	01.15	10	B016793	01.20	2	CM067807	04.01	13
B014520	01.15	8	B016799	01.11	12	CM067809	04.01	8
B014573	01.23	4	B017296	01.18	28	CM068316	05.01	1
B014574	01.23	7	B017408	01.42	15	CM068317	05.01	4
B014584	01.13	4	B017464	01.23	1	CM068318	05.01	19
B014598	01.11	6	B0176090001	01.06	1	CM080902	06.08	5
B014598	01.20	8	B0176090002	01.06	1	CM080904	06.08	4
B014599	01.14	24	B017636	01.10	12	CM080905	06.08	3
B014671	01.23	14	B017641	04.10	14	CM080906	06.08	2
B014703	01.13	5	B017682	01.45	13	CM080907	06.08	6
B014882	01.14	14	B017720	01.18	13	CM084201	03.06	6
B014906	01.14	25	B017991	01.45	1	CM084202	03.06	8
B014925	01.11	10	B018147	01.10	16	CM084605	05.01	33
B014970	01.11	8	B0182050001	01.05	1	CM085207	01.36	1
B0149715	01.11	9	B0182050002	01.05	1	CM086101	05.01	10



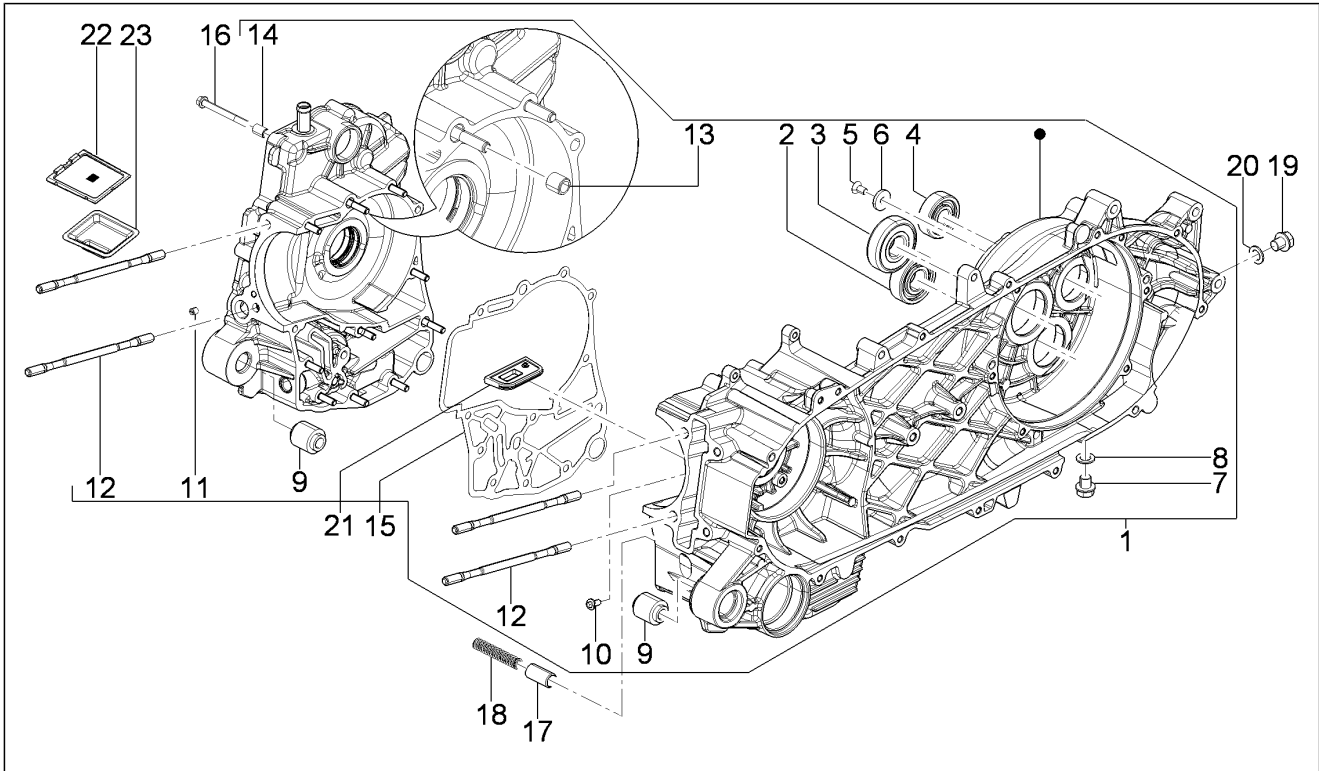
Codice	N.Tavola	Pos.	Codice	N.Tavola	Pos.
CM086401	03.06	2	CM179201	02.31	13
CM086402	03.06	12	CM179201	02.33	17
CM086405	03.06	2	CM179201	02.34	17
CM086406	03.06	12	CM179201	02.37	3
CM088202	03.06	7	CM179202	02.32	15
CM163201	01.10	10	CM179202	02.33	12
CM163202	01.10	10	CM179202	02.46	9
CM163203	01.10	10	CM179301	02.32	7
CM163204	01.10	10	CM179301	02.33	4
CM163205	01.10	10	CM179301	02.33	7
CM163206	01.10	10	CM179301	02.34	18
CM163207	01.10	10	CM179301	02.37	2
CM163208	01.10	10	CM179301	02.47	20
CM163209	01.10	10	CM179301	02.55	29
CM163210	01.10	10	CM179301	03.01	19
CM163211	01.10	10	CM179301	06.04	5
CM163212	01.10	10	CM179301	06.05	9
CM163213	01.10	10	CM179302	02.31	10
CM163214	01.10	10	CM179302	02.34	20
CM163215	01.10	10	CM179302	06.03	9
CM163216	01.10	10	CM179303	02.27	5
CM163217	01.10	10	CM179303	02.33	16
CM163218	01.10	10	CM179303	02.55	3
CM163219	01.10	10	CM179305	02.55	6
CM163220	01.10	10	CM179305	02.55	9
CM163221	01.10	10	CM180701	02.26	15
CM1659045	01.02	1	CM180701	02.31	23
CM178601	02.26	11	CM180701	02.32	19
CM178601	02.26	17	CM180701	02.34	19
CM178601	02.26	21	CM180701	06.03	8
CM178601	02.30	26	CM180703	03.01	5
CM178601	02.31	32	CM182002	02.45	1
CM178601	02.32	21	CM182003	02.45	2
CM178601	02.33	8	D9004468091	02.26	23
CM178601	06.04	7	D9004468091	02.31	17
CM178602	02.31	12	D9004468091	02.31	31
CM178602	03.01	7	D9004468091	02.32	11
CM178603	02.26	13	D9004468091	02.32	16
CM178603	02.27	10	D9004468091	02.32	30
CM178603	02.30	27	D9004468091	02.32	36
CM178603	02.30	28	D9004468091	02.36	25
CM178603	02.31	18	D9004468091	03.01	4
CM178603	02.31	8			
CM178603	02.32	13			
CM178603	02.32	29			
CM178603	02.32	6			
CM178603	02.34	15			
CM178603	02.34	8			
CM178603	02.34	9			
CM178603	02.36	10			
CM178603	02.36	20			
CM178603	02.36	22			
CM178603	02.36	27			
CM178603	03.01	2			
CM178604	02.26	26			
CM178604	02.33	5			
CM178604	02.36	13			
CM178604	02.36	24			
CM178604	03.01	21			
CM178606	02.36	15			
CM178606	02.55	17			
CM178606	03.01	13			
CM178606	03.02	3			
CM178610	02.31	15			
CM179001	02.47	11			
CM179201	02.26	19			
CM179201	02.30	24			

Gruppo	Motore
Codice	01.02
Descrizione	Motore completo
Revisione	1



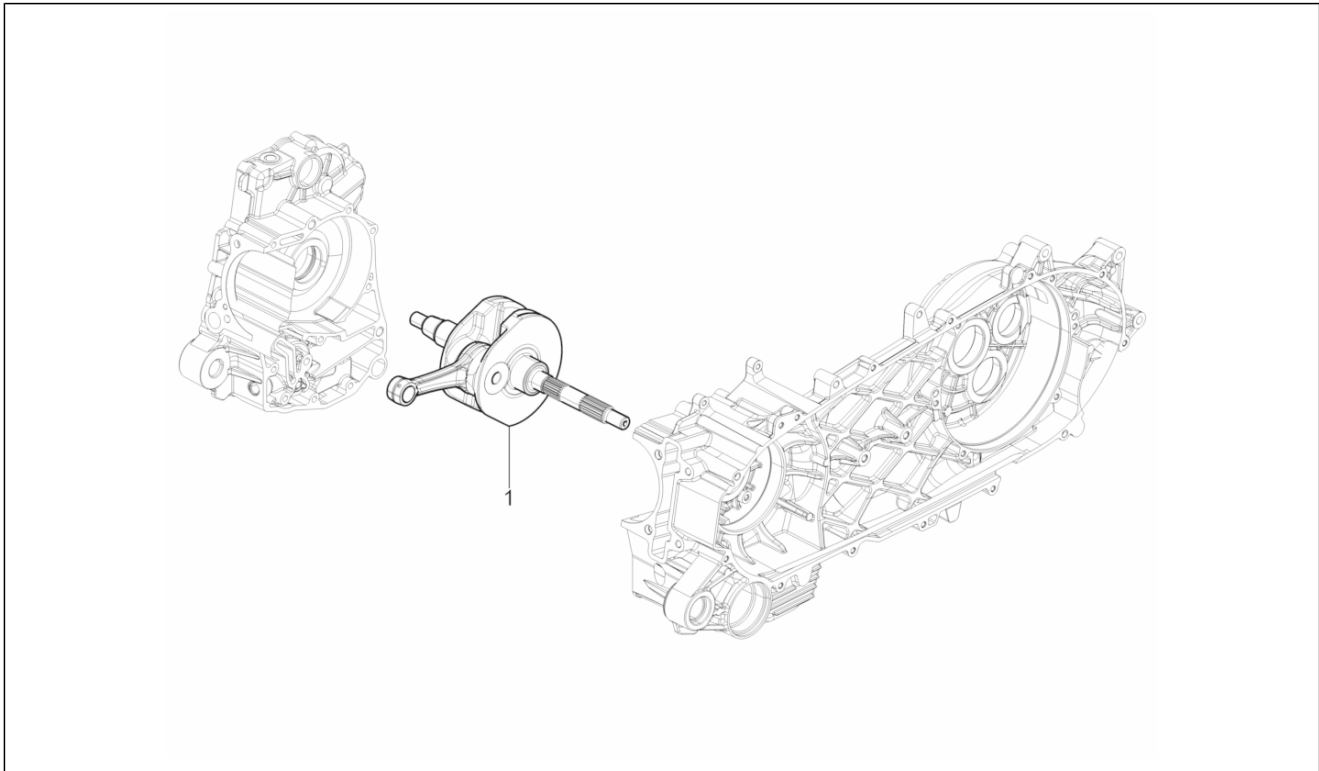
Pos.	Codice	Descrizione	Q.ta	Varianti
1	CM1659045	Motore 350 4T/4V i.e. E3	1	
2	497614	KIT guarnizioni revisione gruppo termico	1	
3	497615	Kit guarnizioni revisione motore	1	

Gruppo	Motore
Codice	01.05
Descrizione	Carter
Revisione	1



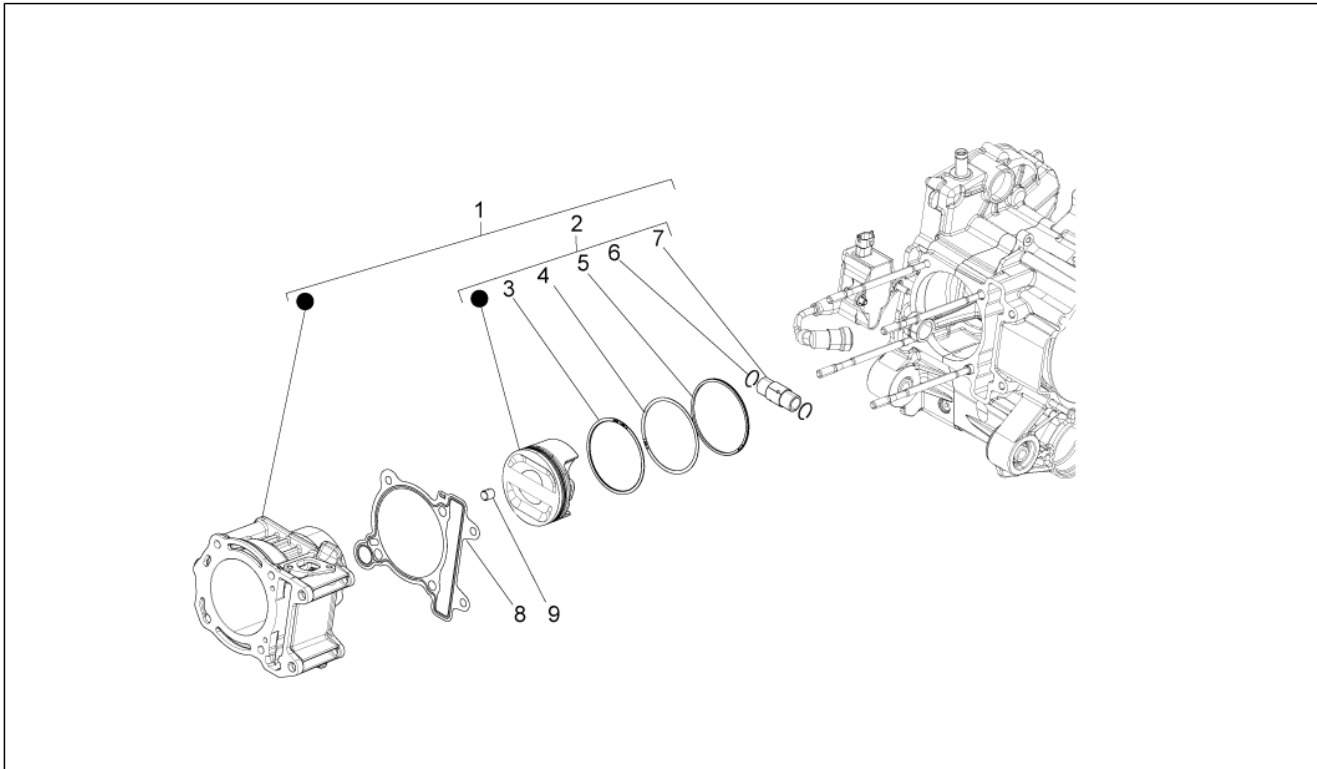
Pos.	Codice	Descrizione	Q.ta	Varianti
1	B0182050001	Carter completo 1°cat.	1	
1	B0182050002	Carter completo 2°cat.	1	
2	485913	Cuscinetto radiale 20x47x14	1	
3	B015269	Cuscinetto radiale	1	
4	83018R	Cuscinetto radiale a sfere 15x42x13	1	
5	B013608	Vite TSEI	1	
6	873905	Rondella	1	
7	847174	Vite	1	
8	847238	Rosetta	1	
9	486081	Silent block	2	
10	B015068	Ugello calibrato	1	
11	B015069	Ugello calibrato	1	
12	877285	Prigioniero	4	
13	239388	Spina riferimento 6,5x9,5x15	2	
14	478115	Grano di riferimento Ø11xØ8,1x10	2	
15	B015425	Guarnizione semicarter	1	
16	B016425	Vite te flang. M6x60	13	
17	829661	Valvola pressione olio	1	
18	485655	Molla	1	
19	847174	Vite	1	
20	847238	Rosetta	1	
21	877704	Supporto lamelle	1	
22	877822	Filtro olio aspirazione	1	
23	877823	Lamierino aspirazione olio	1	

Gruppo	Motore
Codice	01.06
Descrizione	Albero motore
Revisione	1



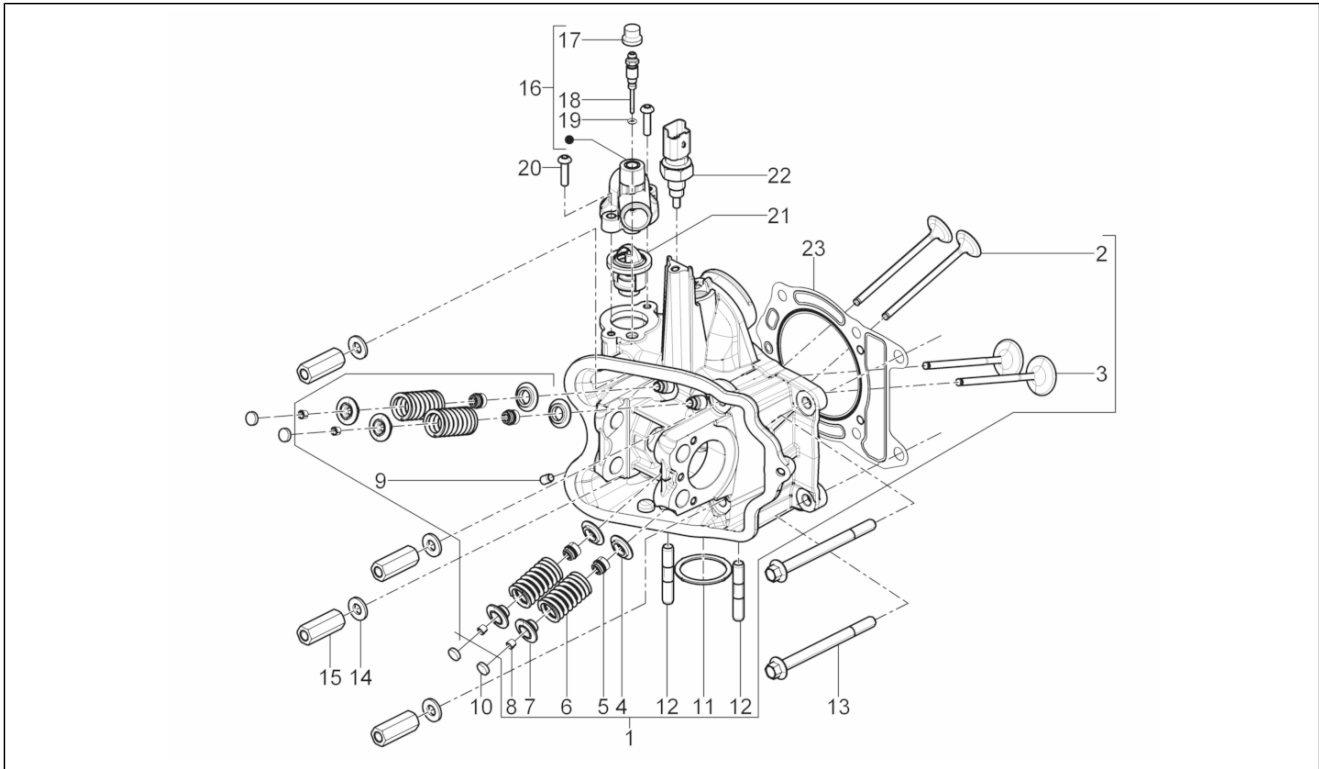
Pos.	Codice	Descrizione	Q.ta	Varianti
1	B0167080001	Albero motore cpl.cat.1	1	
1	B0167080002	Albero motore cpl.cat.2	1	
1	B0176090001	Albero motore cpl.cat.1	1	
1	B0176090002	Albero motore completo cat. 2	1	

Gruppo	Motore
Codice	01.07
Descrizione	Gruppo cilindro-pistone-spinotto
Revisione	1



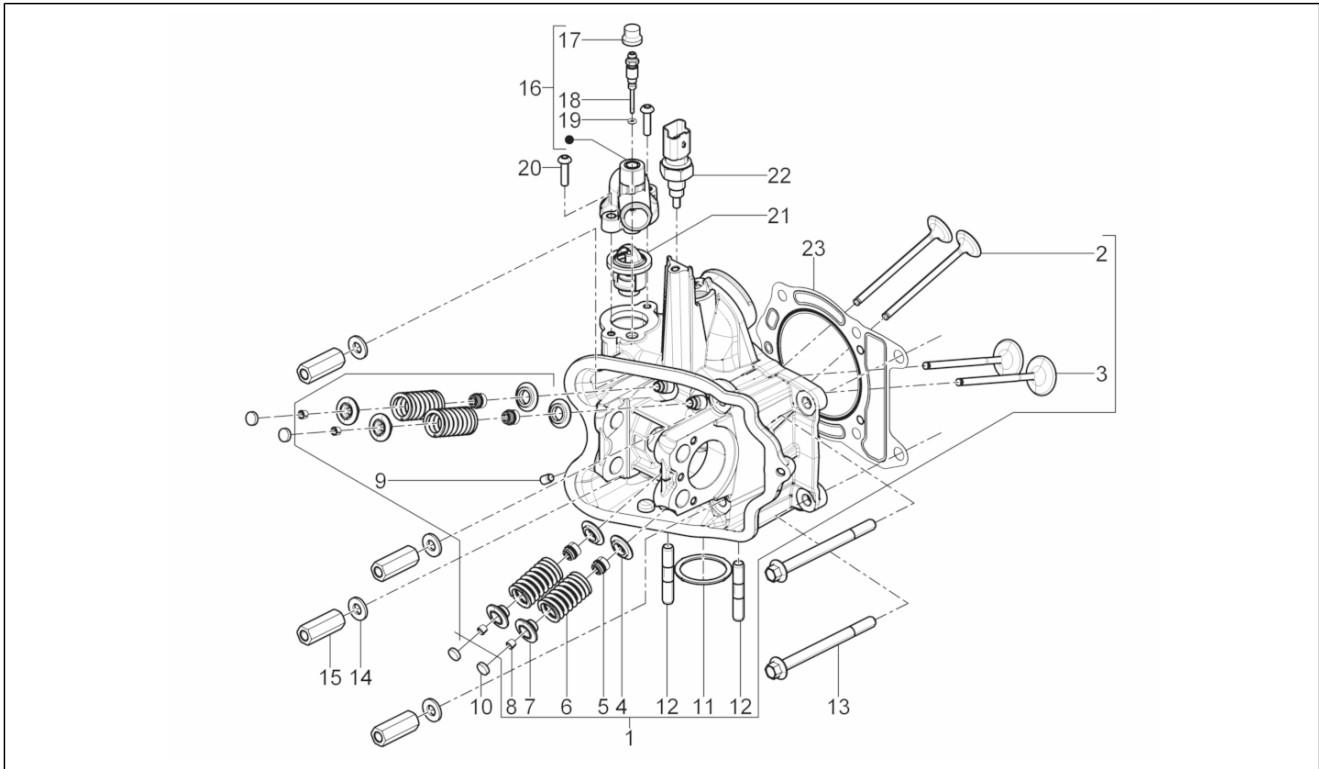
Pos.	Codice	Descrizione	Q.ta	Varianti
1	B015036	Gruppo cilindro pistone spinotto	1	
2	B0150370001	Gruppo pistone-spinotto cat. 1	1	
2	B0150370002	Gruppo pistone-spinotto cat. 2	1	
2	B0150370003	Gruppo pistone-spinotto cat. 3	1	
2	B0150370004	Gruppo pistone-spinotto cat. 4	1	
3	B015279	Segmento di compressione $\varnothing 78 \times 1 \times 3.35$	1	
4	B015280	Segmento raschiaolio $\varnothing 78 \times 1 \times 3.25$	1	
5	B015281	Segmento raschiaolio $\varnothing 78 \times 2 \times 3.2$	1	
6	878897	Anello elastico ritegno spinotto	2	
7	878896	Spinotto pistone	1	
8	B015618	Guarnizione carter-cilindro 0,2 mm	1	
8	B015619	Guarnizione carter-cilindro 0,3 mm	1	
8	B015620	Guarnizione carter-cilindro 0,4 mm	1	
9	435571	Grano di riferimento	4	

Gruppo	Motore
Codice	01.10
Descrizione	Gruppo testa - Valvole
Revisione	1



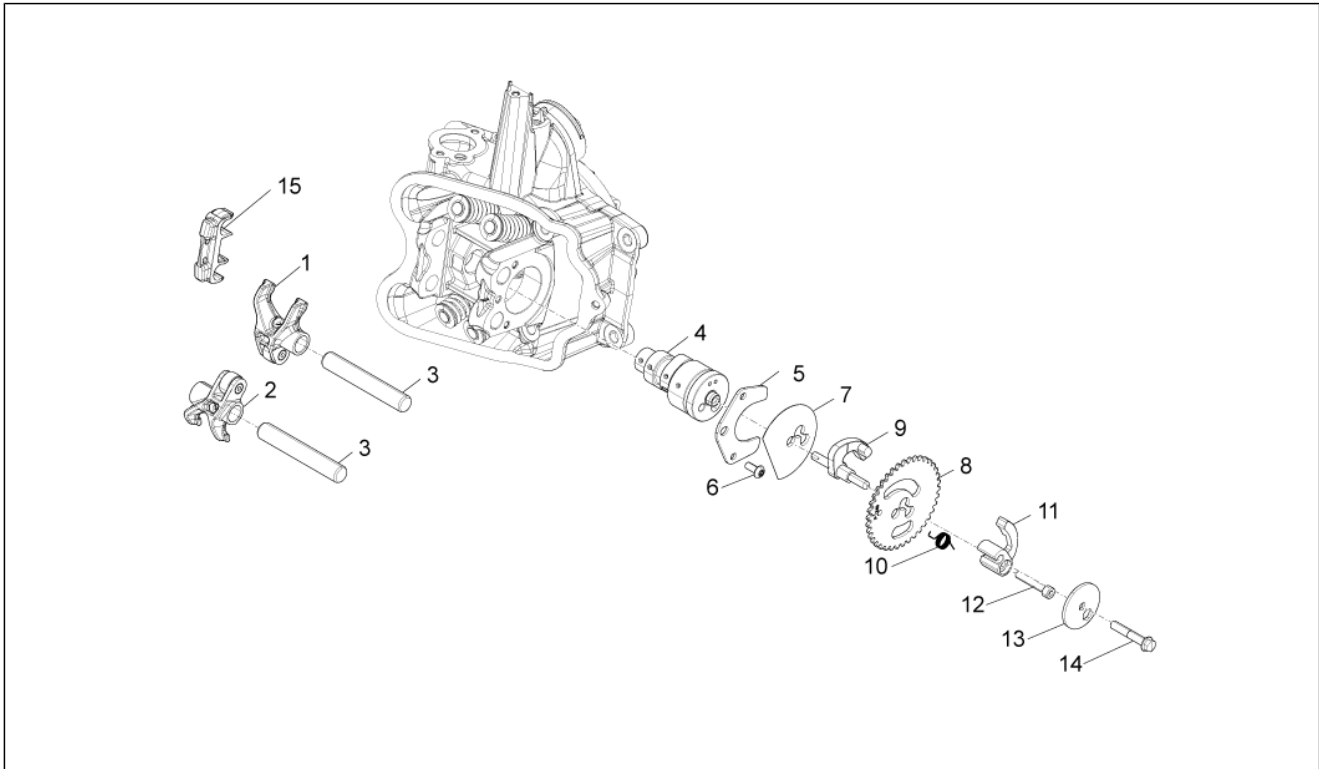
Pos.	Codice	Descrizione	Q.ta	Varianti
1	B0134114	Testa del cilindro completa	1	
2	880602	Valvola di scarico	2	
3	880601	Valvola di aspirazione	2	
4	878859	Scodellino inferiore	4	
5	436438	Anello di tenuta valvola	4	
6	878860	Molla valvola	4	
7	879813	Scodellino superiore	4	
8	285846	Semicono valvola	8	
9	842360	Tappo filettato M6x10	1	
10	CM163201	Pasticca calibrata 2,40 mm	1	
10	CM163202	Pasticca calibrata 2,45 mm	1	
10	CM163203	Pasticca calibrata 2,50 mm	1	
10	CM163204	Pasticca calibrata 2,55 mm	1	
10	CM163205	Pasticca calibrata 2,60 mm	1	
10	CM163206	Pasticca calibrata 2,65 mm	1	
10	CM163207	Pasticca calibrata 2,70 mm	1	
10	CM163208	Pasticca calibrata 2,75 mm	1	
10	CM163209	Pasticca calibrata 2,80 mm	1	
10	CM163210	Pasticca calibrata 2,85 mm	1	
10	CM163211	Pasticca calibrata 2,90 mm	1	
10	CM163212	Pasticca calibrata 2,95 mm	1	
10	CM163213	Pasticca calibrata 3,00 mm	1	
10	CM163214	Pasticca calibrata 3,05 mm	1	
10	CM163215	Pasticca calibrata 3,10 mm	1	
10	CM163216	Pasticca calibrata 3,15 mm	1	
10	CM163217	Pasticca calibrata 3,20 mm	1	
10	CM163218	Pasticca calibrata 3,25 mm	1	
10	CM163219	Pasticca calibrata 3,30 mm	1	

Gruppo	Motore
Codice	01.10
Descrizione	Gruppo testa - Valvole
Revisione	1



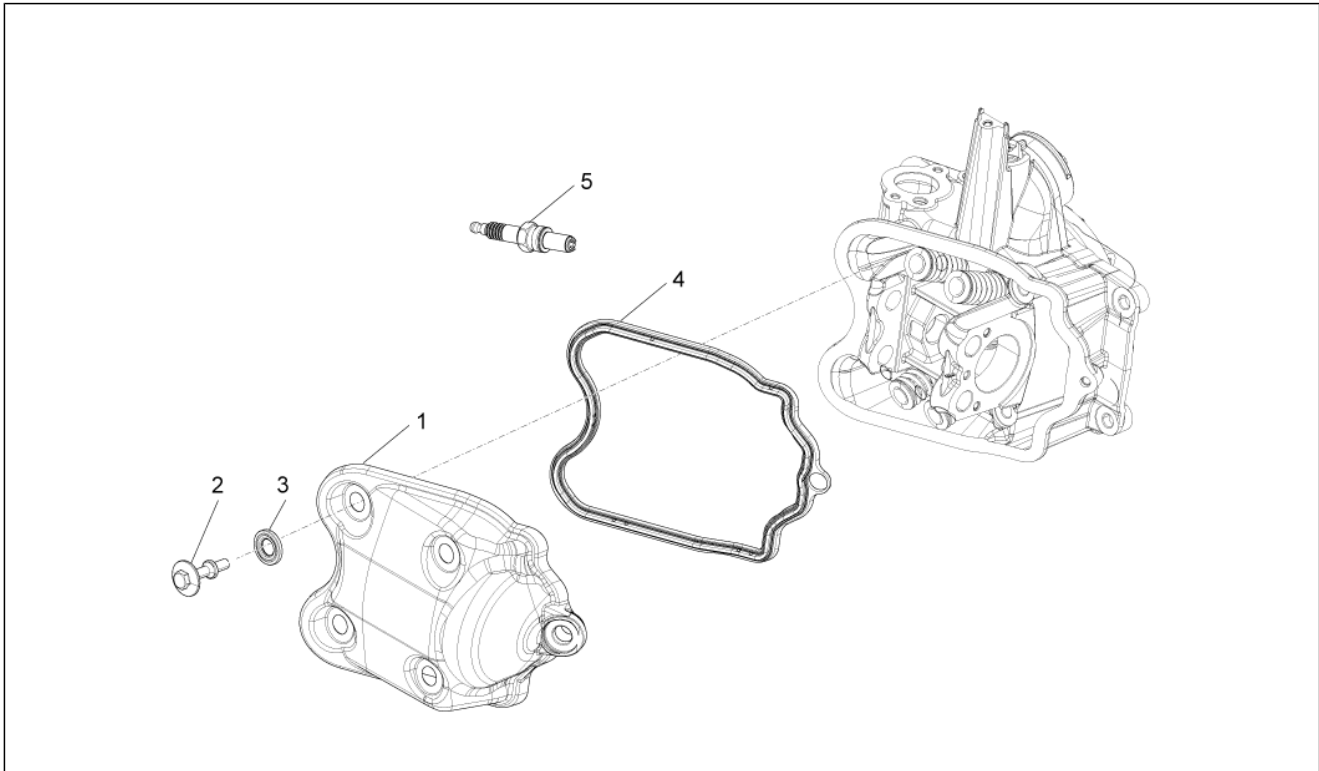
Pos.	Codice	Descrizione	Q.ta	Varianti
10	CM163220	Pasticca calibrata 3,35 mm	1	
10	CM163221	Pasticca calibrata 3,40 mm	1	
11	879662	Guarnizione marmitta	1	
12	B017636	Prigioniero marmitta	2	
13	845753	Vite TBEI M5x20	2	
14	B014079	Rondella piana	4	
15	B013371	Dado esagonale alto	4	
16	B013477	Coperchio termostato	1	
16	B018147	Coperchio termostato	1	
17	063435	Cappuccio spurgo aria	1	
18	845605	Vite di spurgo	1	
19	297027	Guarnizione	1	
20	B013593	Vite TEF	2	
21	82831R	Termostato	1	
22	640485	Sensore temperatura acqua	1	
23	B015183	Guarnizione cilindro/testa	1	

Gruppo	Motore
Codice	01.11
Descrizione	Gruppo supporto bilancieri
Revisione	1



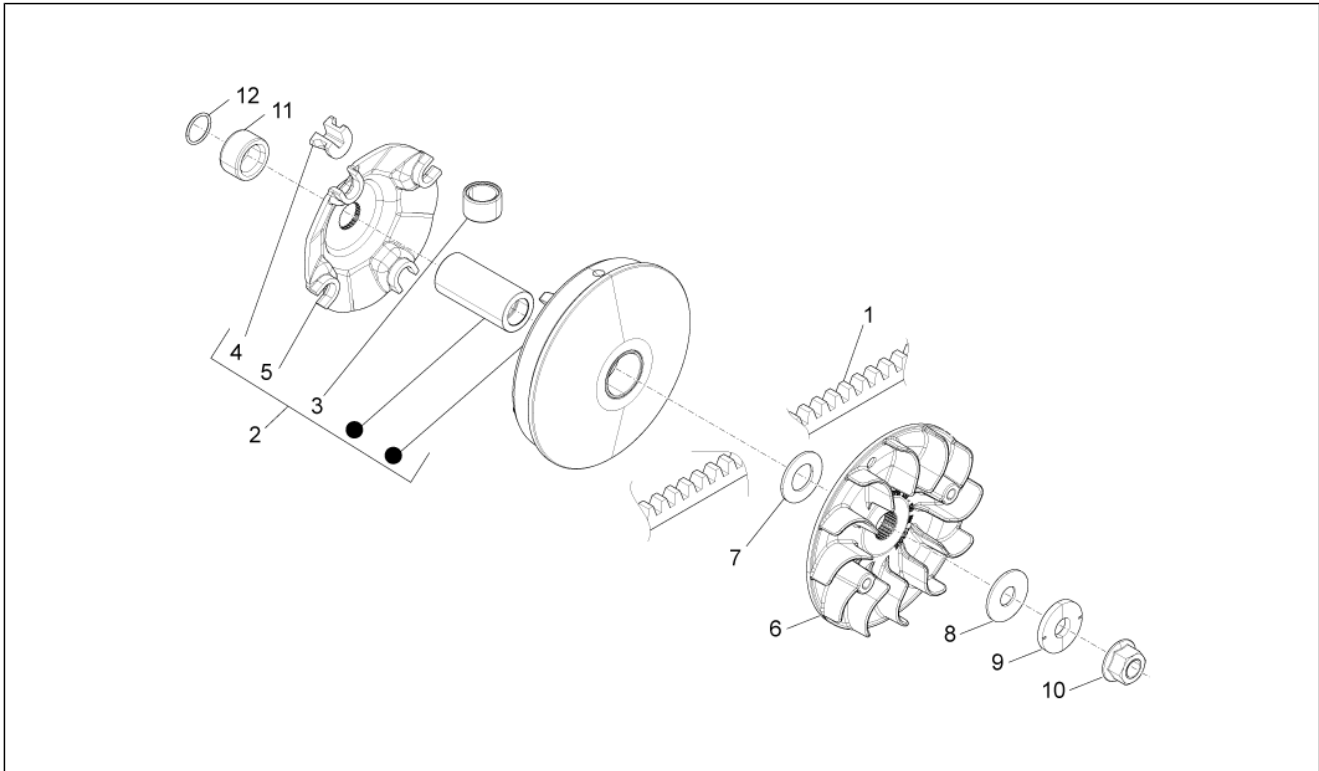
Pos.	Codice	Descrizione	Q.ta	Varianti
1	880631	Bilanciere aspirazione	1	
2	880633	Bilanciere scarico	1	
3	880715	Asse bilancieri	2	
4	B0151755	Albero a camme	1	
5	880688	Lamierino albero a camme	1	
6	B014598	Vite TB Torx M5x12	2	
7	880991	Rondella speciale	1	
8	B014970	Corona distribuzione	1	
9	B0149715	Massetta decompressione	1	
10	B014925	Molla decompressione	1	
11	880893	Contrappeso decompressore	1	
12	018538	Vite TCEI M5x30	1	
12	B016799	Vite TCEI M5x30	1	
13	B013841	Rondella speciale	1	
14	414838	Vite M6x35	1	
15	B015423	Ritegno bilancieri	1	

Gruppo	Motore
Codice	01.12
Descrizione	Coperchio testa
Revisione	1



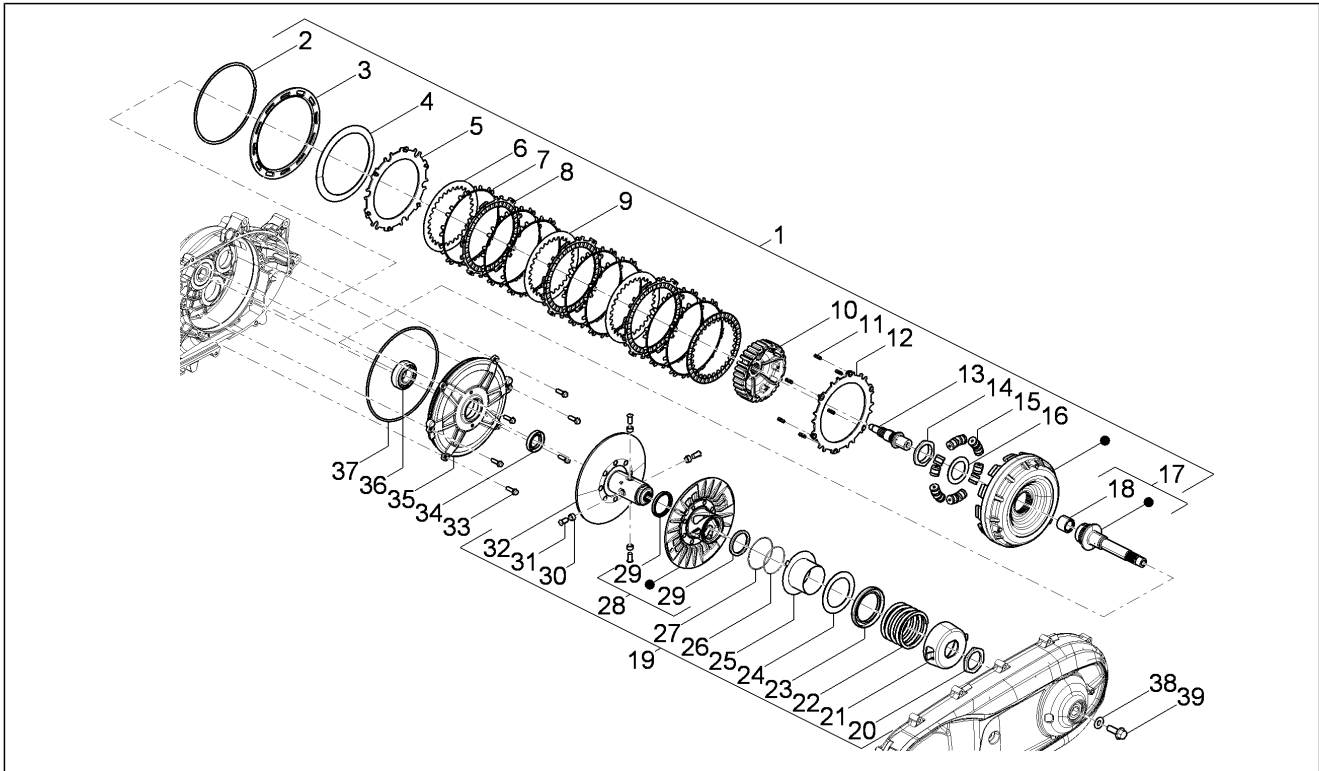
Pos.	Codice	Descrizione	Q.ta	Varianti
1	880661	Coperchio testa	1	
2	872635	Vite speciale	5	
3	830249	Tampone smorzatore	5	
4	880662	Guarnizione coperchio testa	1	
5	829981	Candela NGK R CR7EK	1	

Gruppo	Motore
Codice	01.13
Descrizione	Puleggia motrice
Revisione	1



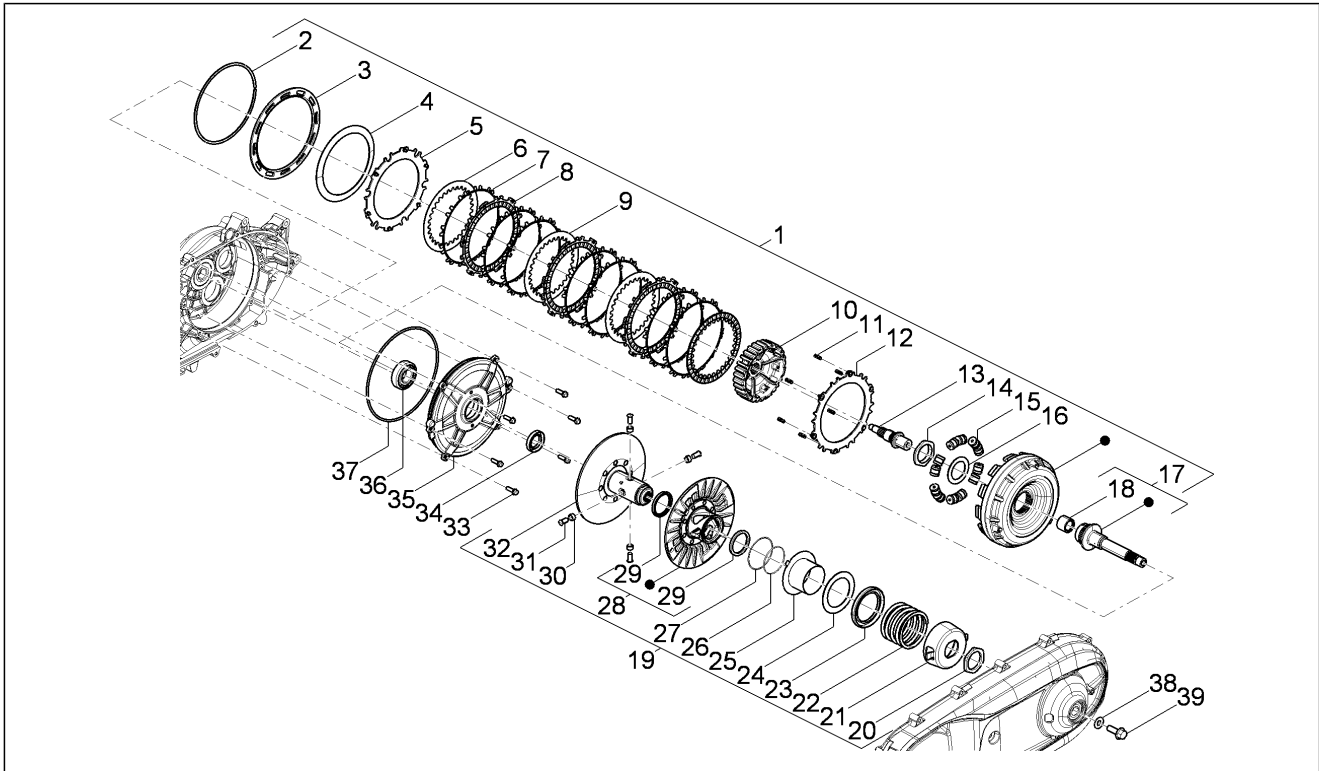
Pos.	Codice	Descrizione	Q.ta	Varianti
1	83025R	Cinghia trapezoidale	1	
2	878142	Contenitore rulli completo	1	
3	B014273	Rullo completo	8	
4	B014584	Pattino	4	
5	B014703	Contrasto rulli	1	
6	B013311	Semipuleggia motrice fissa	1	
7	878810	Rondella piana	1	
8	840655	Rondella piana	1	
9	B015049	Molla a tazza	1	
10	827116	Dado M14x1,5	1	
11	878948	Distanziale	1	
12	878949	Anello di tenuta	1	

Gruppo	Motore
Codice	01.14
Descrizione	Puleggia condotta
Revisione	1



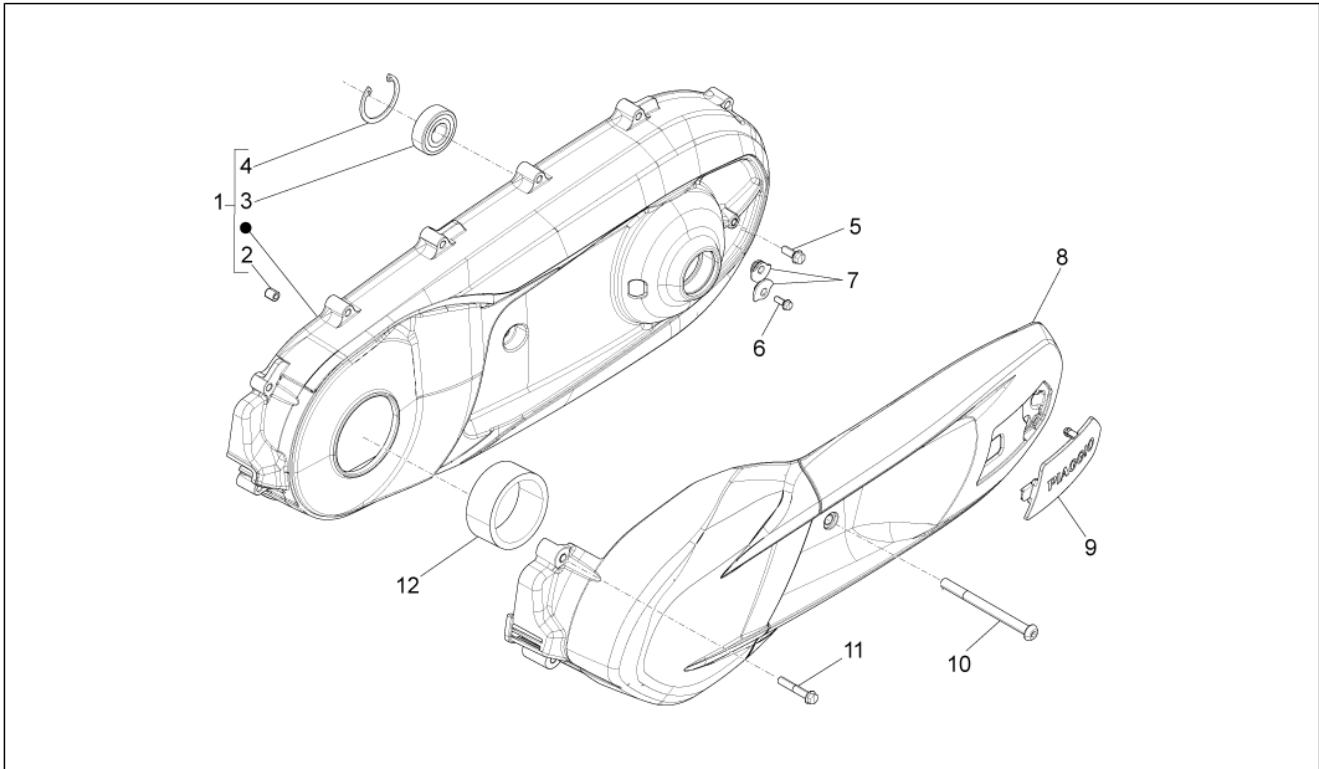
Pos.	Codice	Descrizione	Q.ta	Varianti
1	B016510	Frizione centrifuga completa	1	
2	876986	Anello elastico	1	
3	876987	Anello contenimento dischi	1	
4	B014176	Molla a tazza	1	
5	876982	Disco portamolle superiore	1	
6	876976	Disco condotto guarnito	2	
7	B014186	Anello elastico	7	
8	B014181	Disco conduttore	3	
9	876975	Disco condotto	2	
10	B013469	Mozzo frizione	1	
11	877001	Molla frizione	6	
12	B016511	Disco portamolle inferiore	1	
13	878741	Albero uscita	1	
14	B014882	Ghiera	1	
15	876977	Rullo completo	12	
16	878743	Rondella piana	1	
17	878718	Albero puleggia condotta	1	
18	878782	Astuccio a rullini	1	
19	B015114	Puleggia condotta completa	1	
20	433232	Ghiera	1	
21	B015109	Scodellino portamolla est.	1	
22	B015119	Molla variatore	1	
23	B015110	Scodellino portamolla	1	
24	B014599	Rondella strisciante	1	
25	B014906	Scodellino lato puleggia	1	
26	878162	Guarnizione	1	
27	B013688	Guarnizione	1	
28	879389	Sempuleggia condotta mobile	1	

Gruppo	Motore
Codice	01.14
Descrizione	Puleggia condotta
Revisione	1



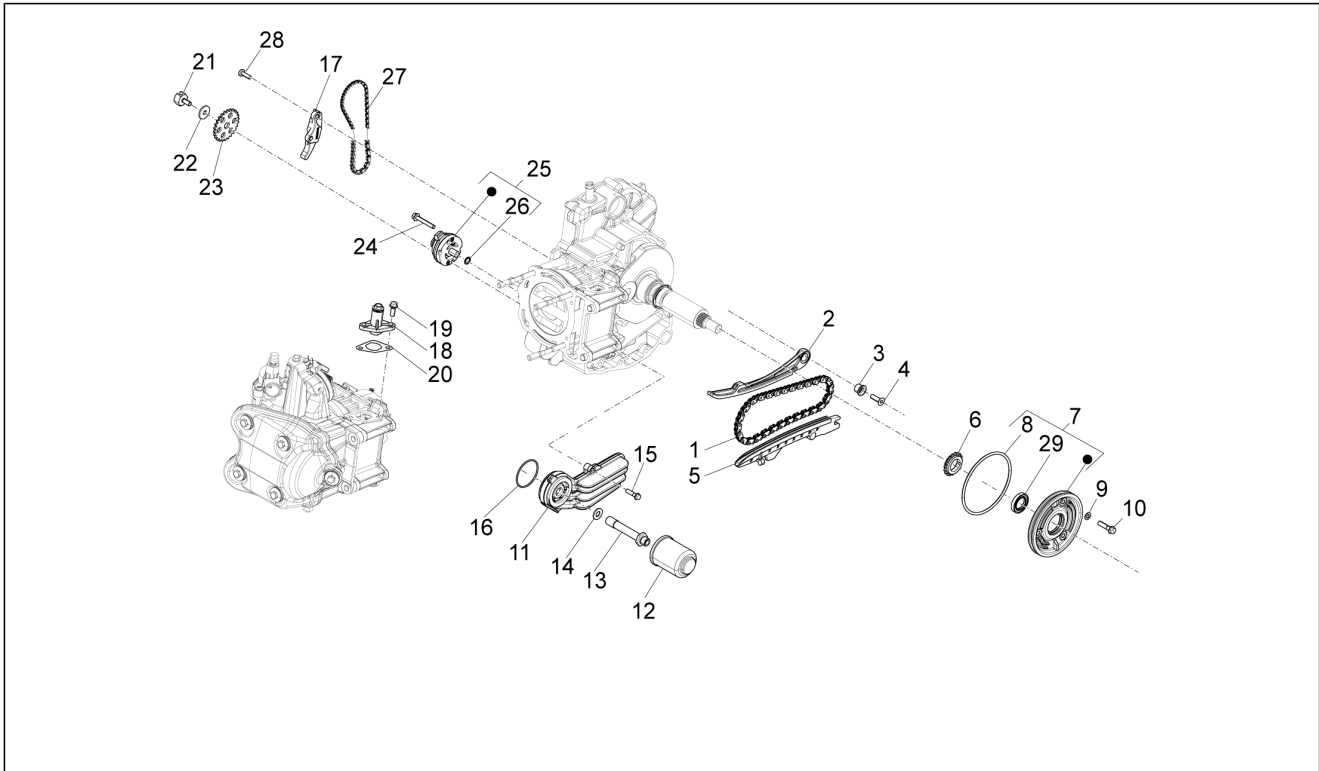
Pos.	Codice	Descrizione	Q.ta	Varianti
29	431089	Anello di tenuta	2	
30	880850	Rullo correttore coppia	4	
31	B014180	Perno correttore di coppia	4	
32	878153	Semipuleggia condotta fissa	1	
33	018639	Vite TE M6x20	6	
34	873931	Anello di tenuta 40x25x7	1	
35	B015835	Coperchio frizione	1	
36	878881	Cuscinetto radiale a sfere	1	
37	B015679	Guarnizione	1	
38	878953	Rondella piana	1	
39	878950	Vite te flang.	1	

Gruppo	Motore
Codice	01.15
Descrizione	Coperchio carter - Raffreddamento carter
Revisione	1



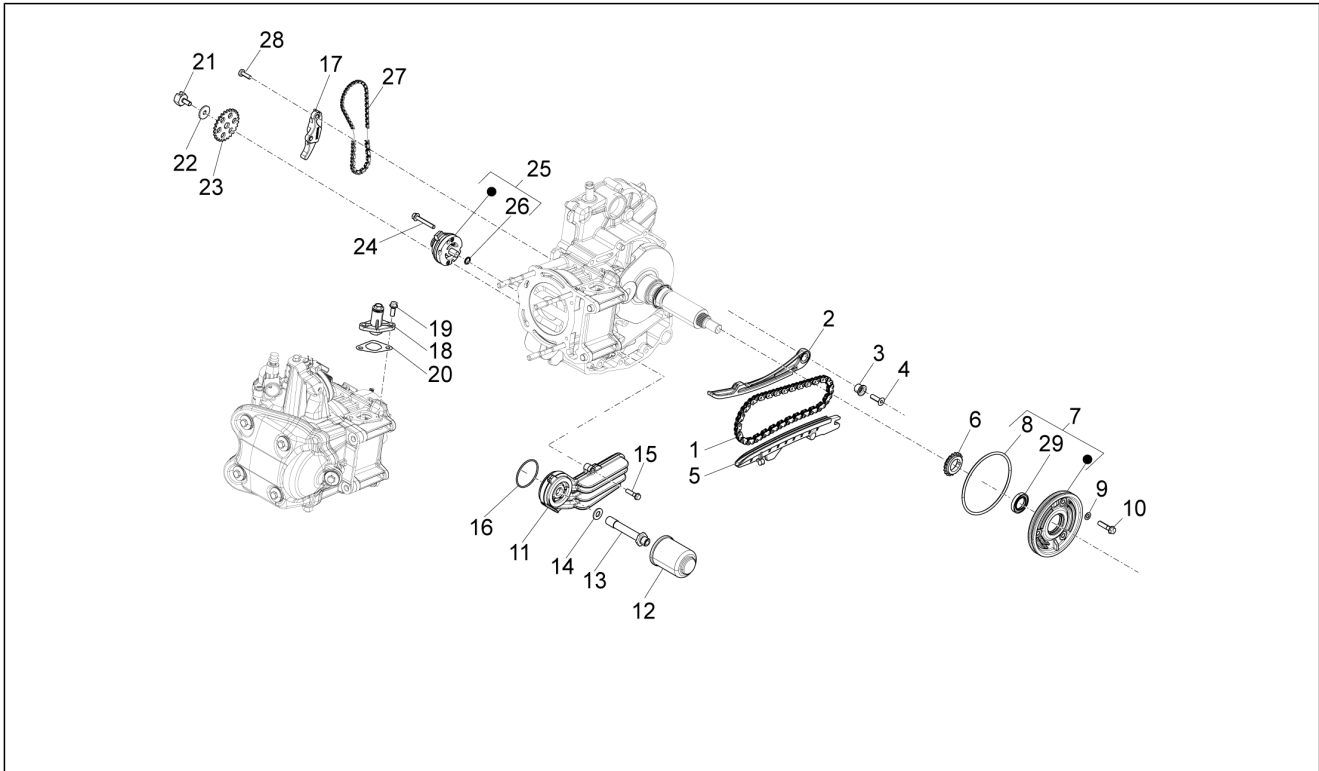
Pos.	Codice	Descrizione	Q.ta	Varianti
1	B0159005	Coperchio trasmissione completo	1	
2	277916	Grano di riferimento	2	
3	840277	Cuscinetto radiale	1	
4	825667	Anello Seeger	1	
5	289731	Vite flangiata M6x30	11	
5	B016792	Vite TE flangiata M6x30	11	
6	434541	Vite TE flangiata M6x16	1	
7	871458	Tampone di montaggio	3	
8	B014520	Copertura insonorizz. motore	1	
9	B014085	Coperchio con logo	1	
10	B014475	Vite TBEI speciale	1	
11	414838	Vite M6x35	2	
12	880148	Elemento filtrante	1	

Gruppo	Motore
Codice	01.18
Descrizione	Pompa olio
Revisione	1



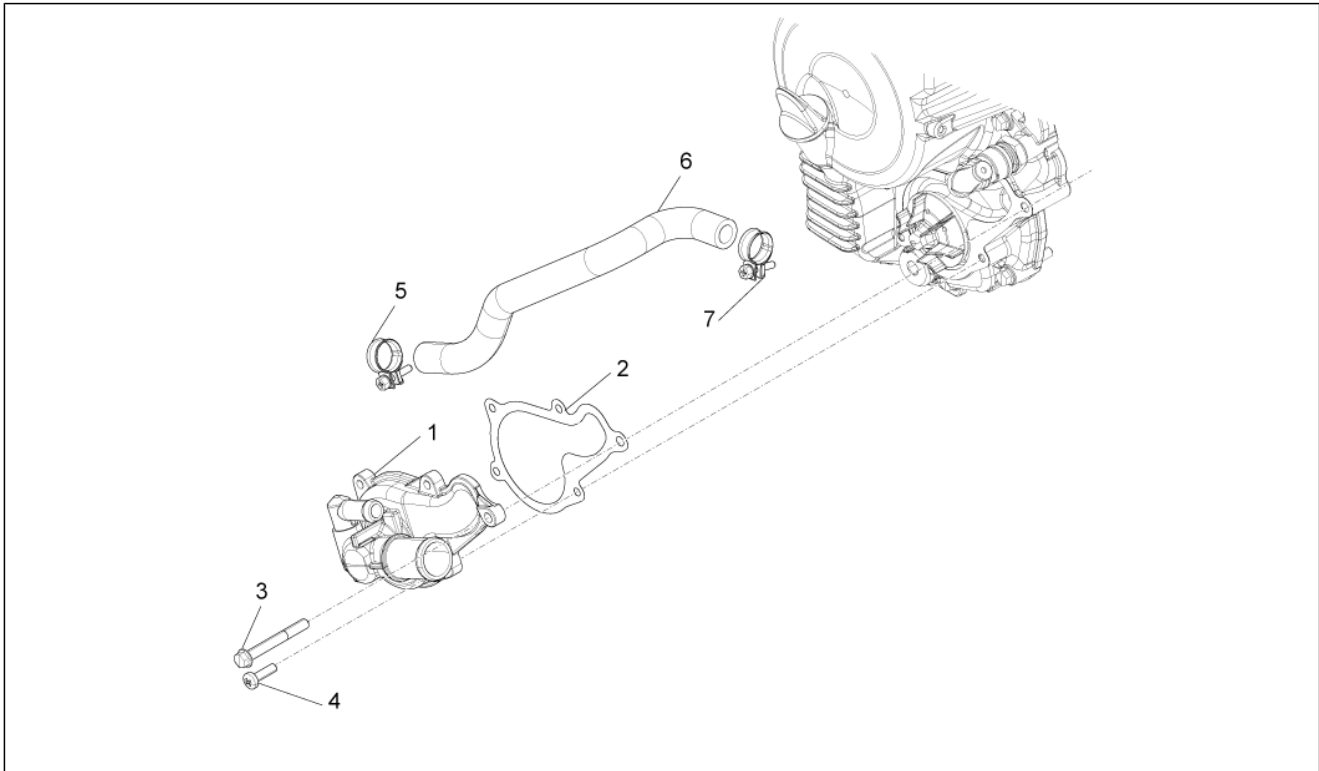
Pos.	Codice	Descrizione	Q.ta	Varianti
1	82992R	Catena distribuzione	1	
2	B015195	Asta tendicatena	1	
3	825737	Distanziale	1	
4	874037	Vite TSPEI	1	
5	880645	Pattino guidacatena	1	
6	82782R	Pignone catena distribuzione	1	
7	B0161755	Coperchio distribuzione cpl.	1	
8	B016176	Guarnizione	1	
9	879027	Rosetta piana	3	
10	B016774	Vite TE flangiata M6x25	3	
11	B0182215	Supporto filtro	1	
12	82635R	Filtro olio	1	
13	B017720	Vite speciale	1	
14	481015	Rondella di rasamento	1	
15	B016774	Vite TE flangiata M6x25	1	
16	AP9150355	Anello OR D53,65x2,68	1	
17	B015581	Pattino tendicatena	1	
18	289919	Tendicatena	1	
19	B016777	Vite TEF M6x16	2	
20	847928	Guarnizione	1	
21	878753	Vite speciale	1	
22	436695	Molla a tazza $\varnothing 6,4 \times \varnothing 20 \times 2$	1	
23	B013970	Corona pompa olio	1	
24	829593	Vite TE flangiata M5x35	2	
25	880449	Pompa olio cpl.	1	
26	871301	Anello elastico	1	
27	831333	Catena pompa olio	1	
28	B017296	Vite TB Torx	2	

Gruppo	Motore
Codice	01.18
Descrizione	Pompa olio
Revisione	1



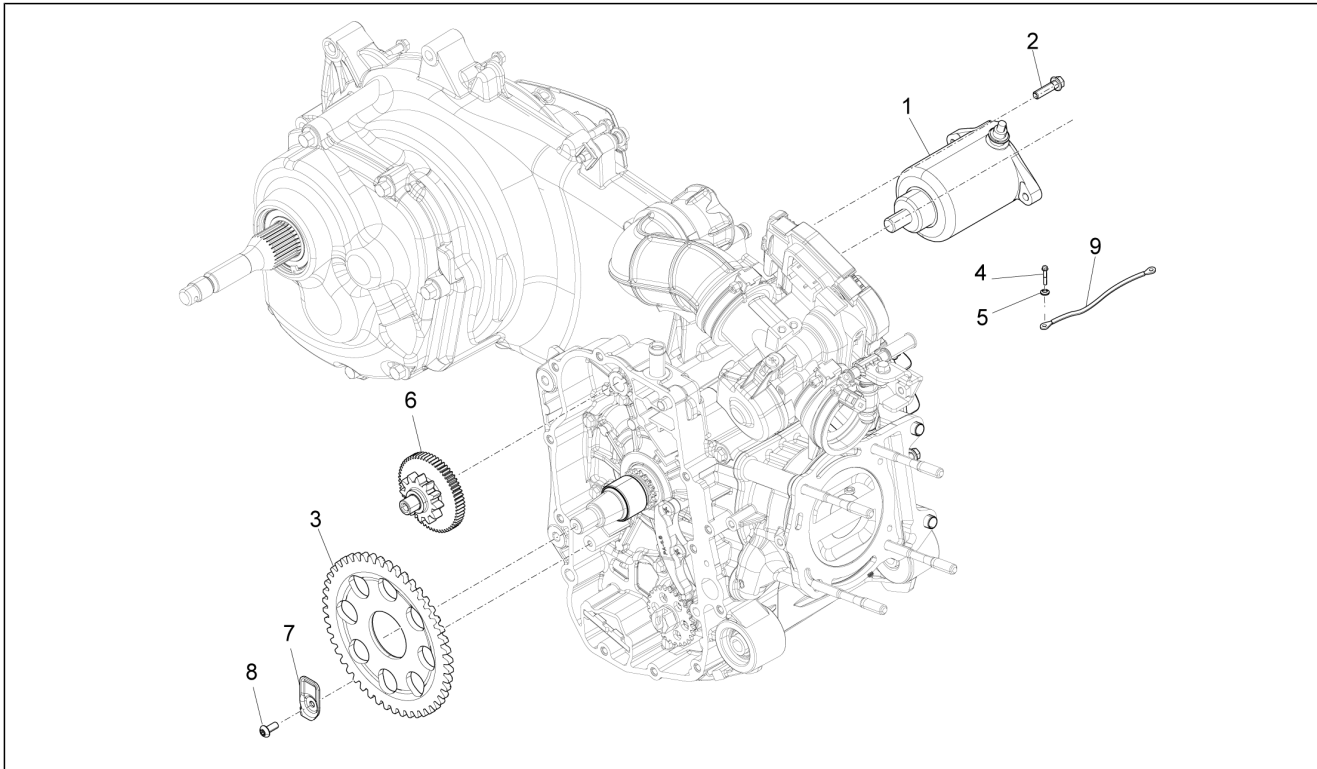
Pos.	Codice	Descrizione	Q.ta	Varianti
29	B014441	Anello di tenuta 30x40x7	1	

Gruppo	Motore
Codice	01.19
Descrizione	Pompa acqua
Revisione	1



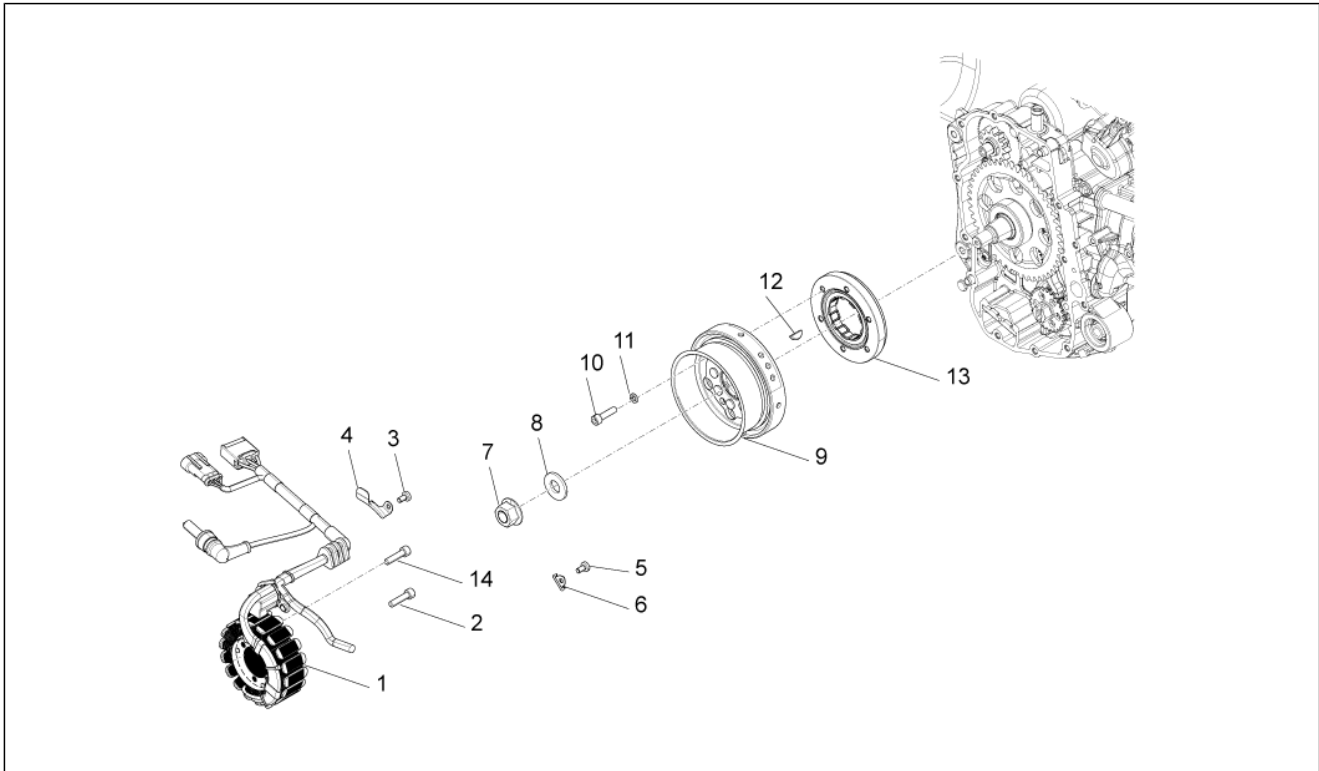
Pos.	Codice	Descrizione	Q.ta	Varianti
1	880401	Coperchio pompa acqua	1	
2	880727	Guarnizione coperchio pompa acqua	1	
3	430207	Vite M6x50	1	
4	834065	Vite	4	
5	879888	Fascetta di bloccaggio	1	
6	879816	Tubo by-pass	1	
7	879888	Fascetta di bloccaggio	2	
7	B018417	Fascetta di bloccaggio	2	

Gruppo	Motore
Codice	01.20
Descrizione	Avviamento - Avviamento elettrico
Revisione	1



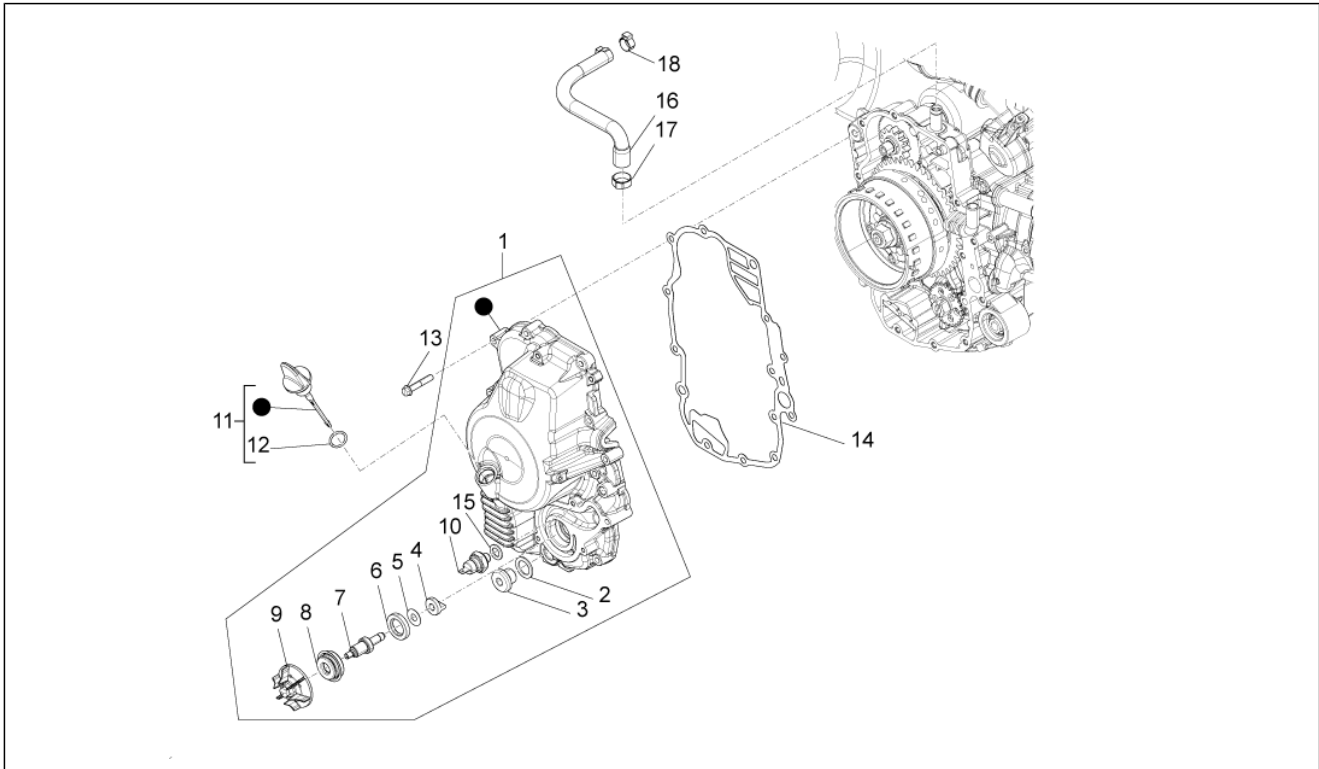
Pos.	Codice	Descrizione	Q.ta	Varianti
1	58222R	Motorino di avviamento	1	
2	B016793	Vite te flang.	2	
3	82737R	Corona avviamento elettrico	1	
4	484123	Vite TE flangiata	1	
5	224664	Rondella 5,2X15X1,5	1	
6	877886	Rinvio avviamento elettrico	1	
7	833011	Piastrina ritegno	1	
8	B014598	Vite TB Torx M5x12	1	
9	581424	Cavetto di massa	1	

Gruppo	Motore
Codice	01.21
Descrizione	Volano magnete
Revisione	1



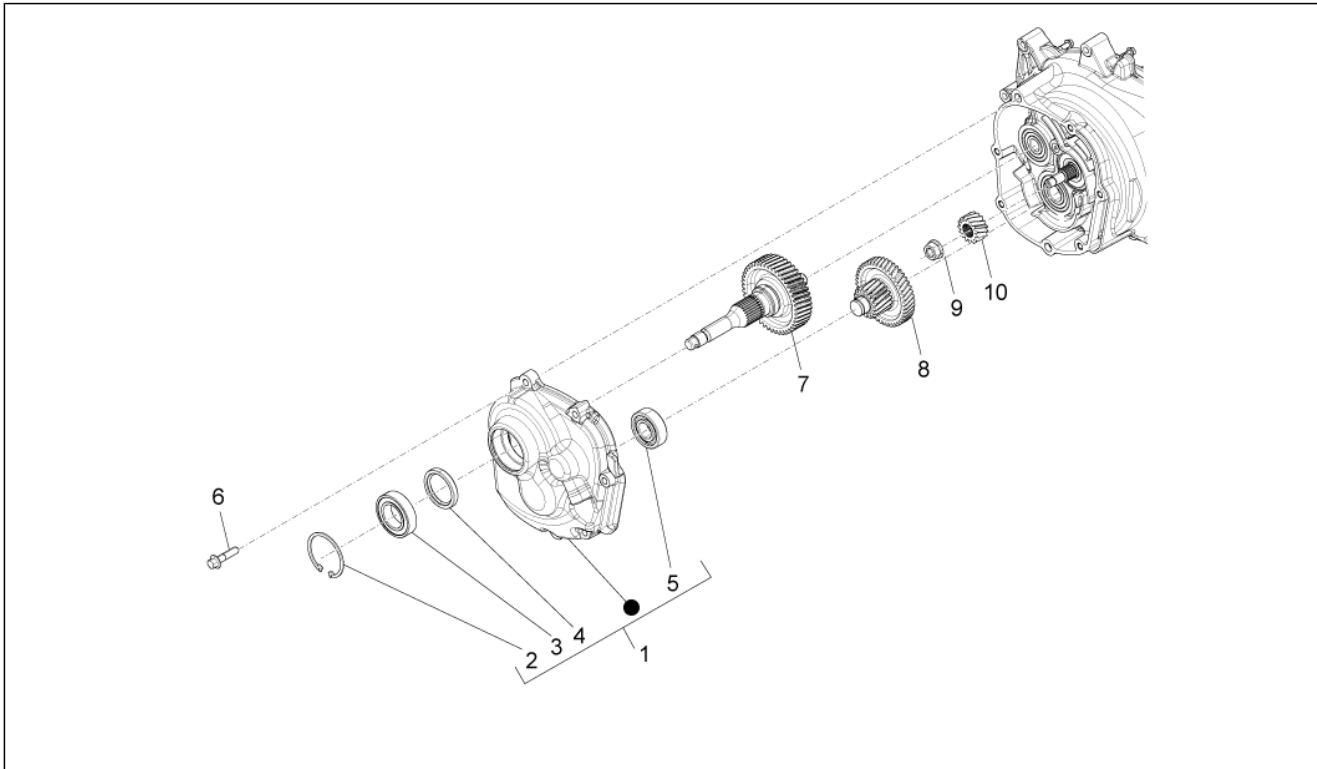
Pos.	Codice	Descrizione	Q.ta	Varianti
1	58244R	Statore completo	1	
2	018553	Vite M6x25	3	
3	015935	Vite TBCIC M5x12	2	
4	877649	Lamierino	1	
5	018575	Vite TCCIC M5x10	2	
6	880729	Piastrina fermacavo	1	
7	827116	Dado M14x1,5	1	
8	825725	Rondella piana 14.1x30x3	1	
9	642795	Rotore completo	1	
10	877289	Vite TCEI M6x24	6	
11	479515	Rosetta spaccata	6	
12	000097	Chiavetta	1	
13	8494905	Ruota libera completa	1	
14	018575	Vite TCCIC M5x10	2	

Gruppo	Motore
Codice	01.23
Descrizione	Coperchio volano magnete - Filtro olio
Revisione	1



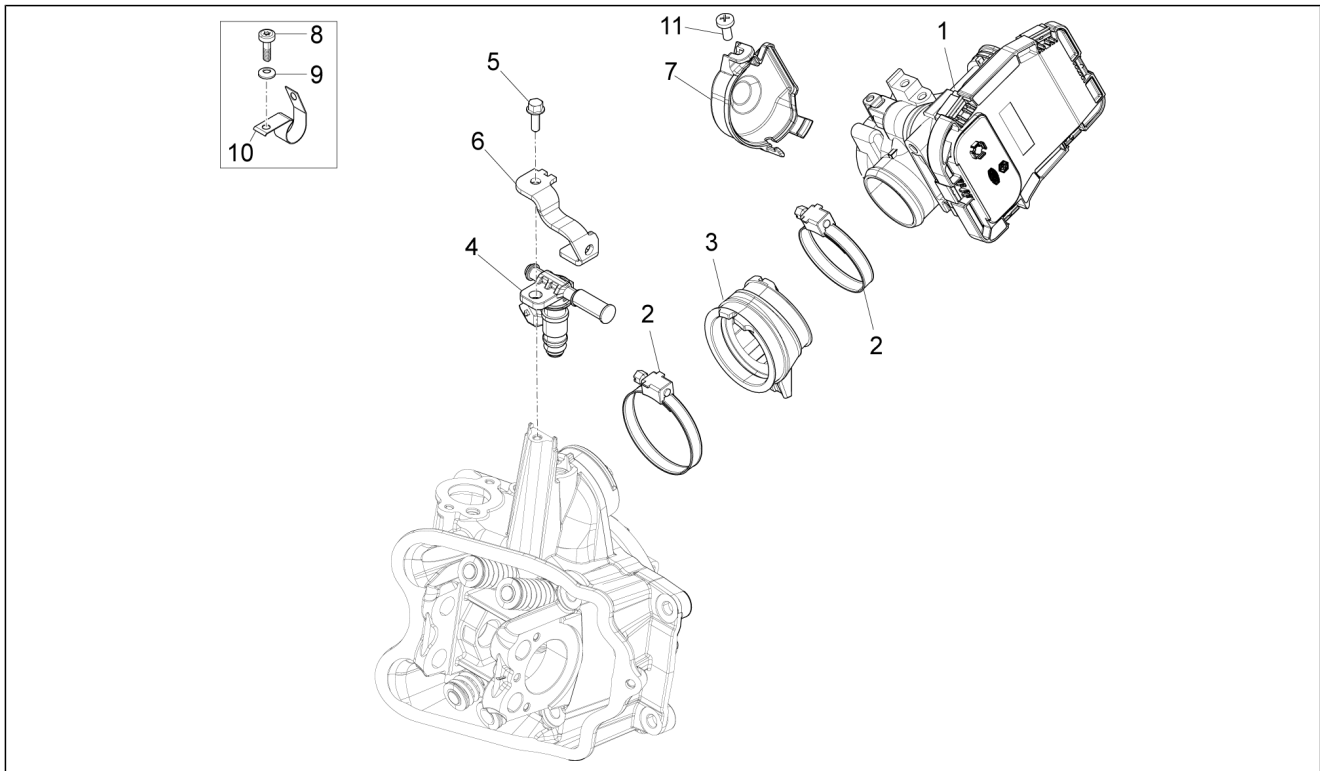
Pos.	Codice	Descrizione	Q.ta	Varianti
1	B017464	Coperchio lato volano cpl.	1	
2	287174	Guarnizione in rame	1	
3	878622	Tappo scarico olio	1	
4	B014573	Giunto trascinalamento	1	
5	878766	Rondella piana	1	
6	878750	Anello di tenuta	1	
7	B014574	Albero pompa acqua	1	
8	82991R	Anello di tenuta	1	
9	B013969	Girante pompa acqua cpl.	1	
10	643090	Sensore minima pressione olio	1	
11	880725	Tappo olio completo	1	
12	479986	Anello OR	1	
13	414838	Vite M6x35	13	
14	B014671	Guarnizione coperchio volano	1	
15	AP9150472	Rosetta 10,5x17x1,5	1	
16	B013014	Tubo sfiato olio	1	
17	CM001921	Fascetta stringitubo	1	
18	CM001902	Fascetta stringitubo	1	

Gruppo	Motore
Codice	01.25
Descrizione	Gruppo riduttore
Revisione	1



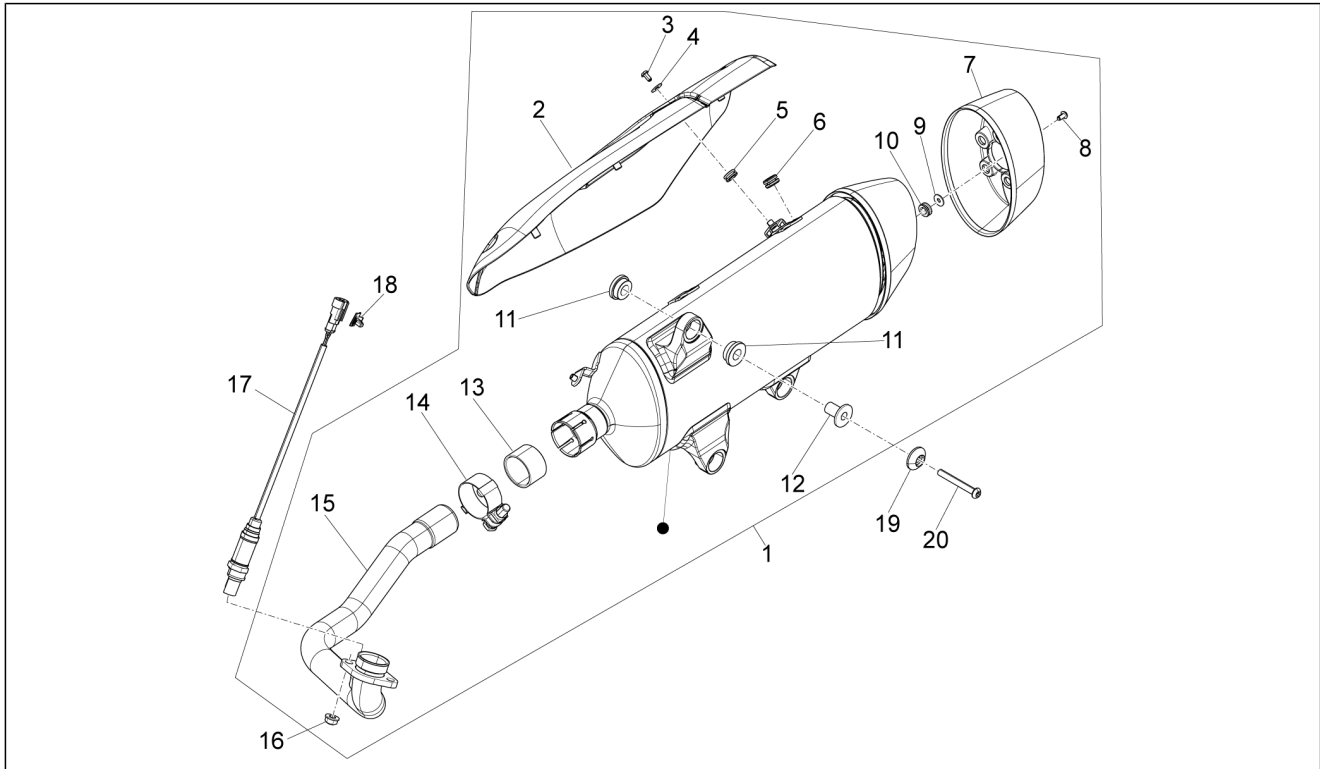
Pos.	Codice	Descrizione	Q.ta	Varianti
1	8789015	Coperchio riduttore completo	1	
2	829206	Anello Seeger	1	
3	83034R	Cuscinetto radiale 30x55x13	1	
4	873351	Paraolio 38x50x7	1	
5	485913	Cuscinetto radiale 20x47x14	1	
6	B016772	Vite TEF M8x35	7	
7	B0153325	Asse ruota con P.I.	1	
8	B0157415	Alberino di rinvio con P.I.	1	
9	B015804	Dado flangiato	1	
10	8778305	Ingranaggio puleggia condotta	1	

Gruppo	Motore
Codice	01.36
Descrizione	Corpo farfallato - Iniettore - Raccordo di ammissione
Revisione	1



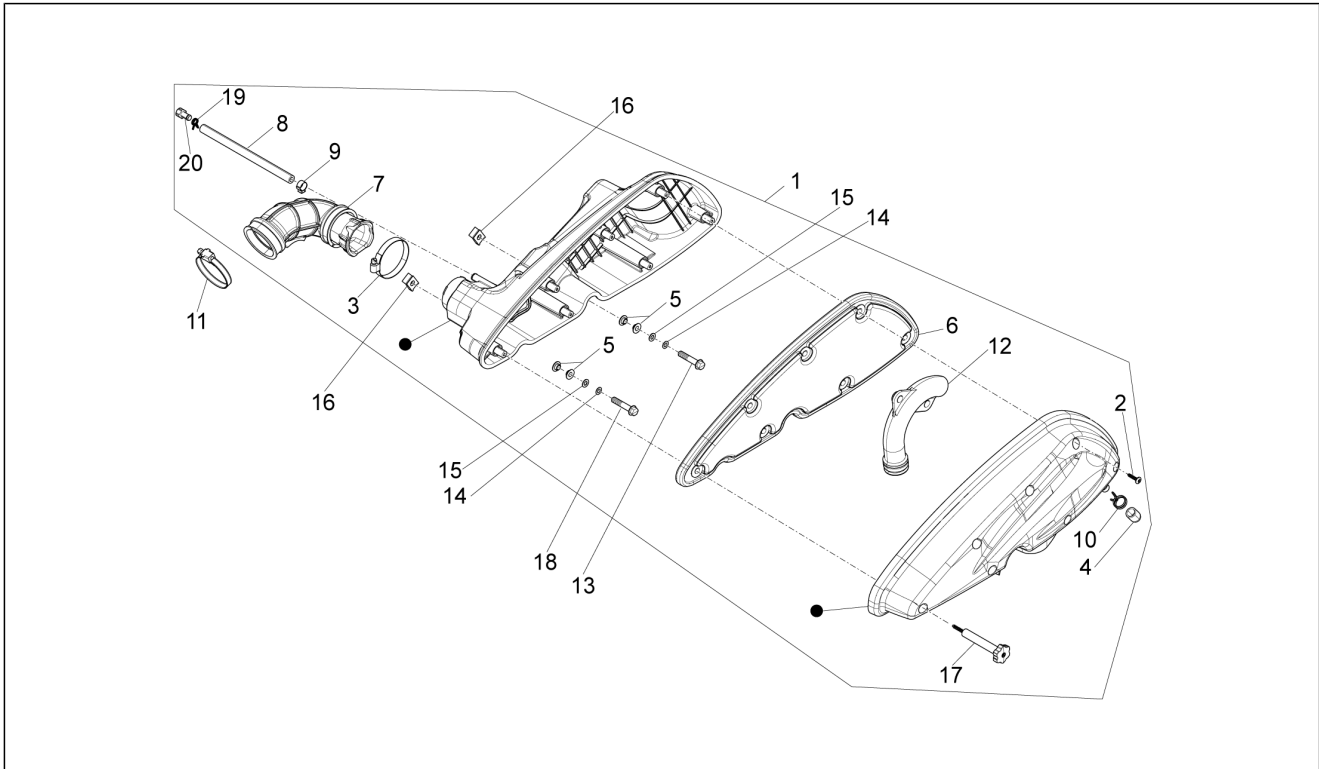
Pos.	Codice	Descrizione	Q.ta	Varianti
1	CM085207	Corpo farfallato con centralina elettronica	1	
2	880985	Fascetta di bloccaggio	2	
3	880460	Manicotto testa/corpo farfallato	1	
4	8720235	Iniettore completo	1	
5	B013855	Vite TEF	1	
6	B015066	Piastrina	1	
7	B014403	Coperchietto protezione carrucola	1	
8	873653	Vite torx M5X15	1	
9	012528	Rondella	1	
10	642044	Fascetta metallica	1	
11	018623	Vite automaschiante	1	

Gruppo	Motore
Codice	01.42
Descrizione	Marmitta
Revisione	1



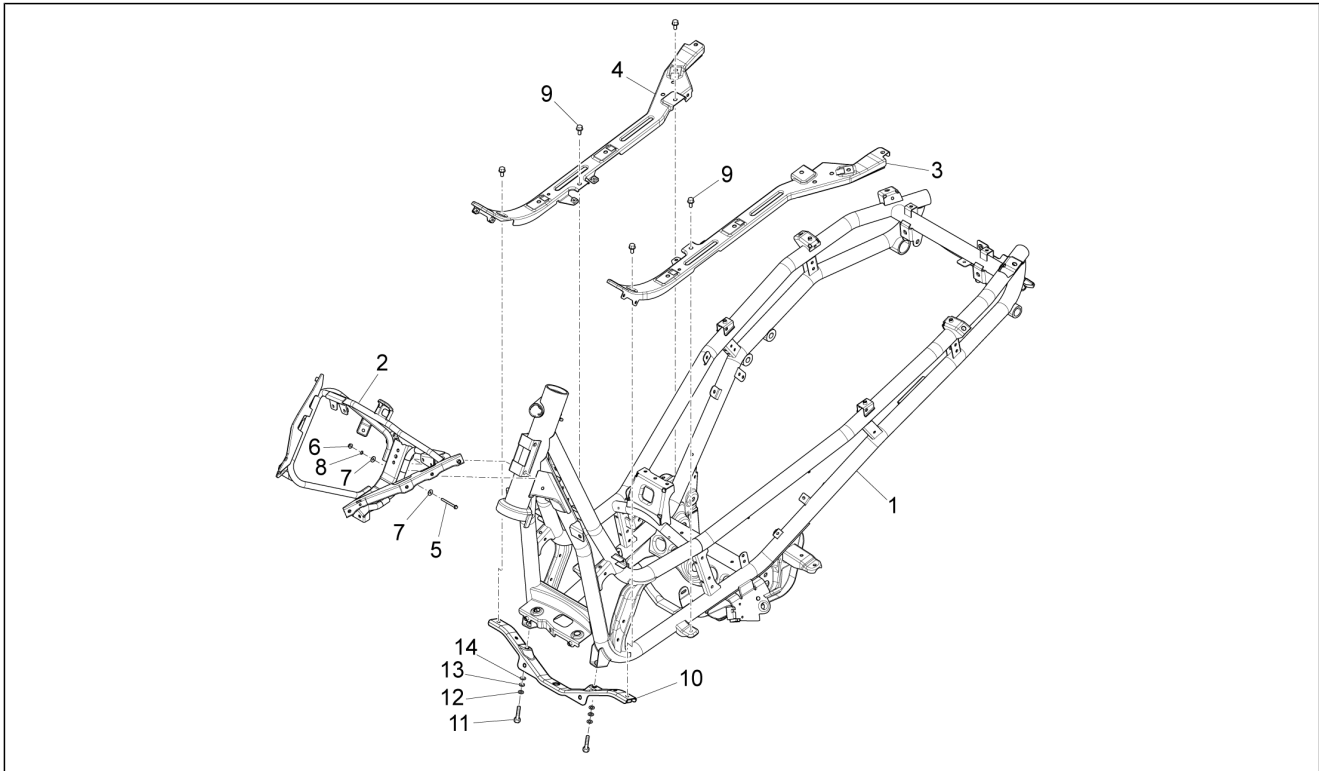
Pos.	Codice	Descrizione	Q.ta	Varianti
1	B0153495	Marmitta completa di protezione	1	
2	B016739	Protezione paracalore	1	
3	842908	Vite M5x10	2	
4	841821	Rosetta 6,6x18x1,6	2	
5	487665	Tampone	2	
6	B013302	Passacavo	3	
7	B016032	Protezione calotta finale	1	
8	842908	Vite M5x10	5	
9	841821	Rosetta 6,6x18x1,6	5	
10	487665	Tampone	5	
11	880295	TASSELLO in gomma	6	
12	880296	Distanziale	3	
13	874946	Boccola in grafite	1	
14	874957	Fascetta	1	
15	B017408	Collettore di scarico	1	
16	015341	Dado flangiato	2	
17	639806	Sonda lambda	1	
18	639560	Molletta per connettore	1	
19	B015885	Distanziale	3	
20	841023	Vite TB Torx M8x65	3	

Gruppo	Motore
Codice	01.45
Descrizione	Filtro aria
Revisione	1



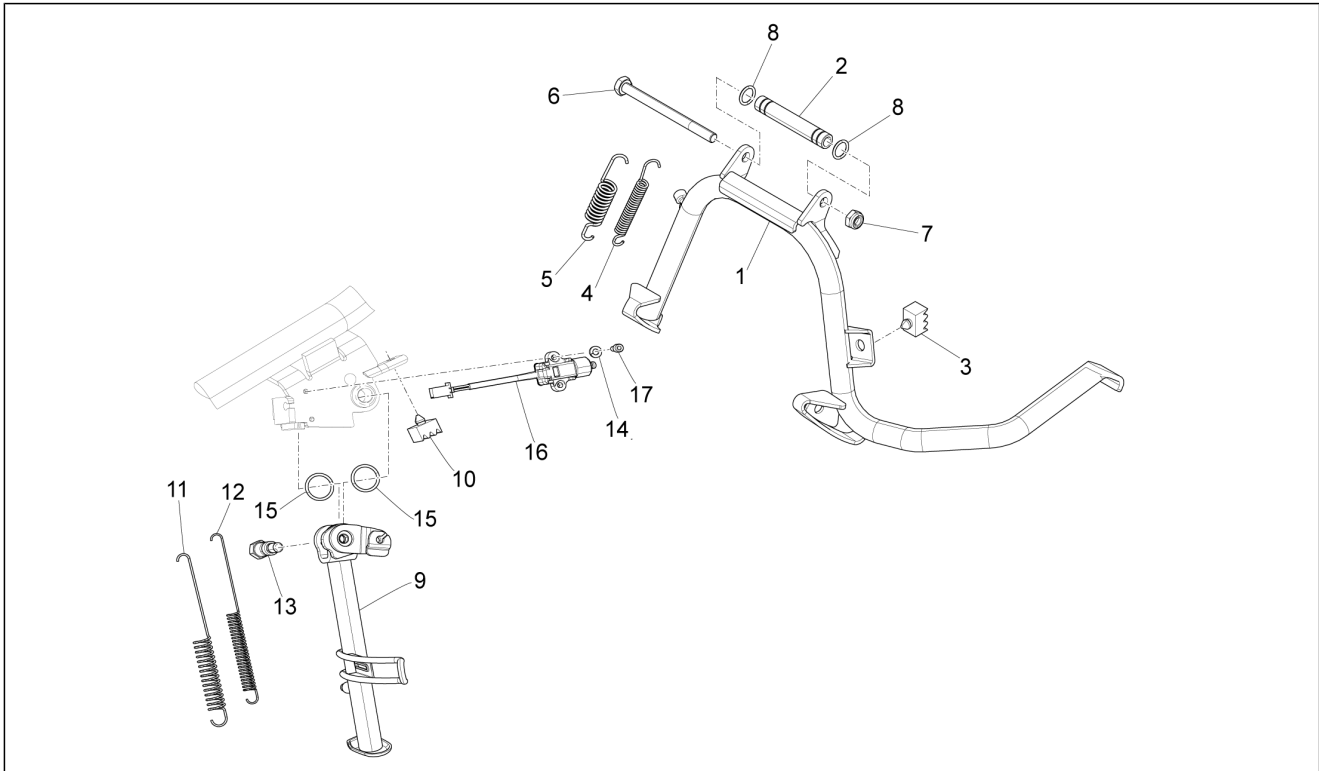
Pos.	Codice	Descrizione	Q.ta	Varianti
1	B017991	Scatola depuratore aria completa	1	
2	258146	Vite autof. M3x20	4	
3	614188	Fascetta stringitubo	1	
4	827831	Cappuccio	2	
5	830056	Boccola zigrinata	4	
6	880001	Elemento filtrante	1	
7	B013810	Manicotto depuratore	1	
8	B013949	tubo scarico olio	1	
9	CM001913	Fascetta stringitubo	1	
10	CM002910	Fascetta	2	
11	260918	Fascetta stringitubo	1	
12	880120	Tubo aspirazione aria	1	
13	B017682	vite a testa esagonale flangiata	1	
14	012533	Rosetta dentellata 6,6x11x0	2	
15	003056	Rondella piana 6,4x12x1	2	
16	254485	Piastrina elastica M6	2	
17	B016465	Pomello chiusura	1	
18	430207	Vite M6x50	1	
19	CM002908	Fascetta stringitubo	1	
20	833965	Tappo	1	

Gruppo	Telaio - Plastiche - Carrozzerie
Codice	02.01
Descrizione	Telaio/scocca
Revisione	1



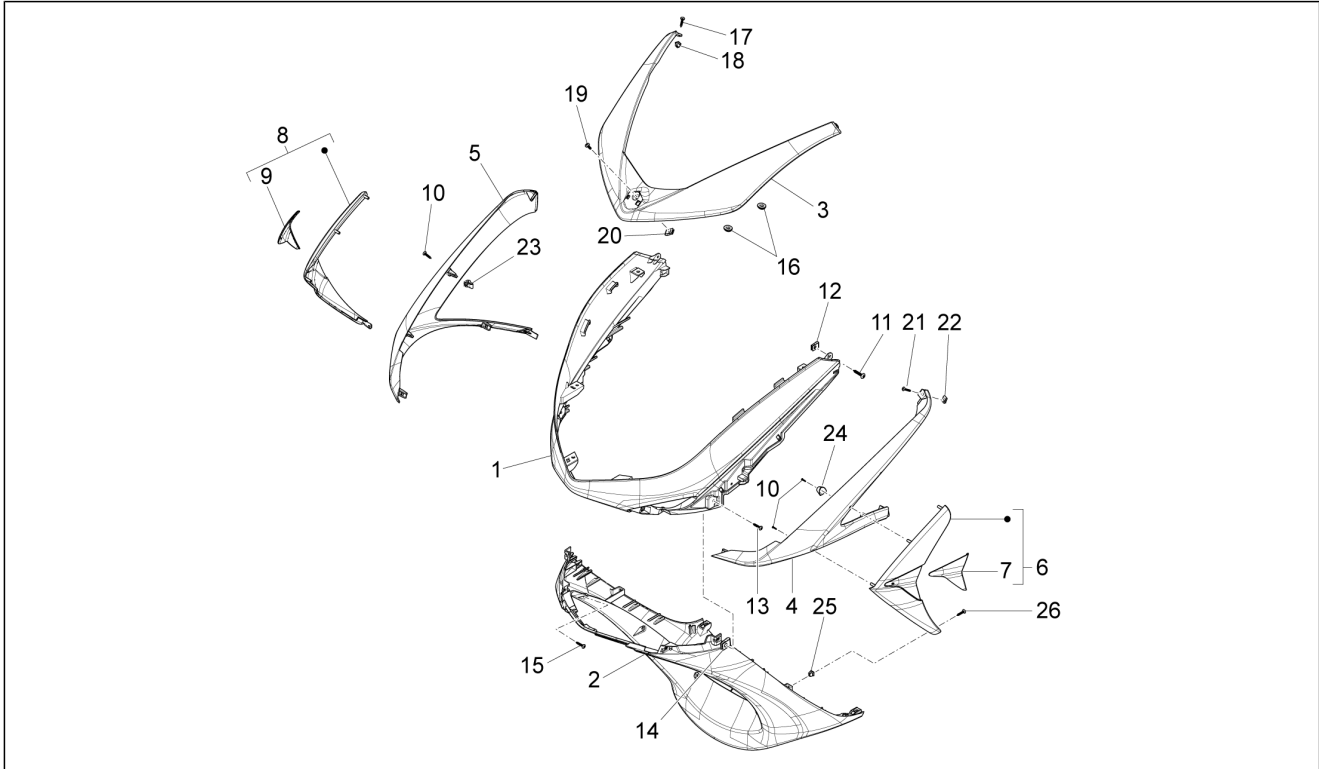
Pos.	Codice	Descrizione	Q.ta	Varianti
1	6727335	Telaio con p.i	1	
2	6756205	Telaietto anteriore con P.I.	1	
3	6752555	Traversino appoggio pedana SX con P.I.	1	
4	6746715	Traversino appoggio pedana DX con P.I.	1	
5	8016425	Vite te flang. M6x60	2	
6	969224	Dado	2	
7	013950	Rondella 6,2x18x2	4	
8	012533	Rosetta dentellata 6,6x11x0	2	
9	436788	Vite TE flangiata	5	
10	6734195	Traversino collegamento tubi	1	
11	031120	Vite	2	
12	016408	Rosetta elastica 13,75x8,15x4,5	2	
13	003038	Rondella piana 8,4x18x2	2	
14	709012	Rosetta	2	

Gruppo	Telaio - Plastiche - Carrozzerie
Codice	02.25
Descrizione	Cavalletto/i
Revisione	1



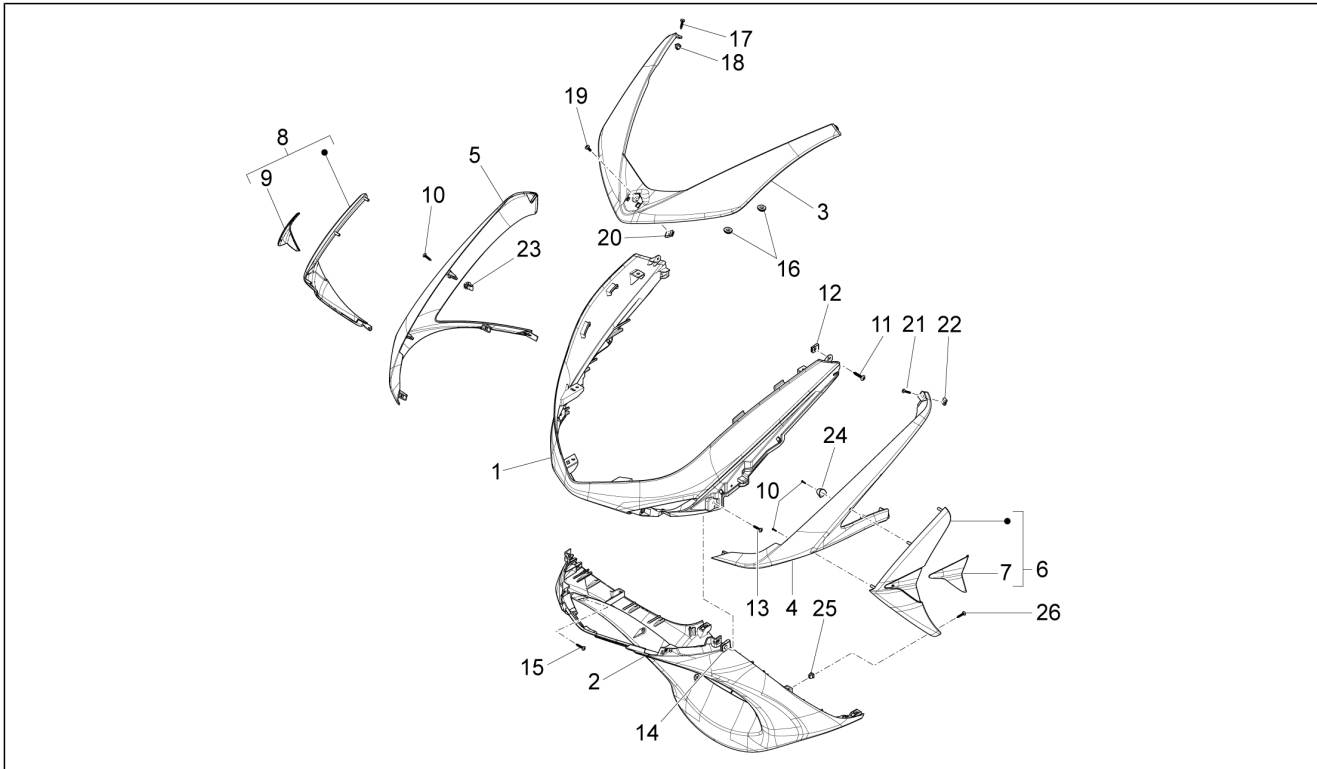
Pos.	Codice	Descrizione	Q.ta	Varianti
1	668286	Cavalletto con pi	1	
2	582298	Distanziale	1	
3	164245	Tampone di scontro	1	
4	667566	Molla interna	1	
5	667567	Molla esterna	1	
6	030115	Vite TE M10x130	1	
7	002440	Dado autofrenante M10	1	
8	273754	O-ring	2	
9	668680	Cavalletto laterale con p.i	1	
10	582885	Tampone di scontro	1	
11	668678	Molla esterna	1	
12	668679	Molla interna	1	
13	647595	Vite speciale	1	
14	012532	Rondella 5,3x10x0	2	
15	191189	Guarnizione	2	
16	642559	Pulsante cavalletto	1	
17	292889	Vite TCEI M5x16	2	

Gruppo	Telaio - Plastiche - Carrozzerie
Codice	02.26
Descrizione	Scudo anteriore
Revisione	1



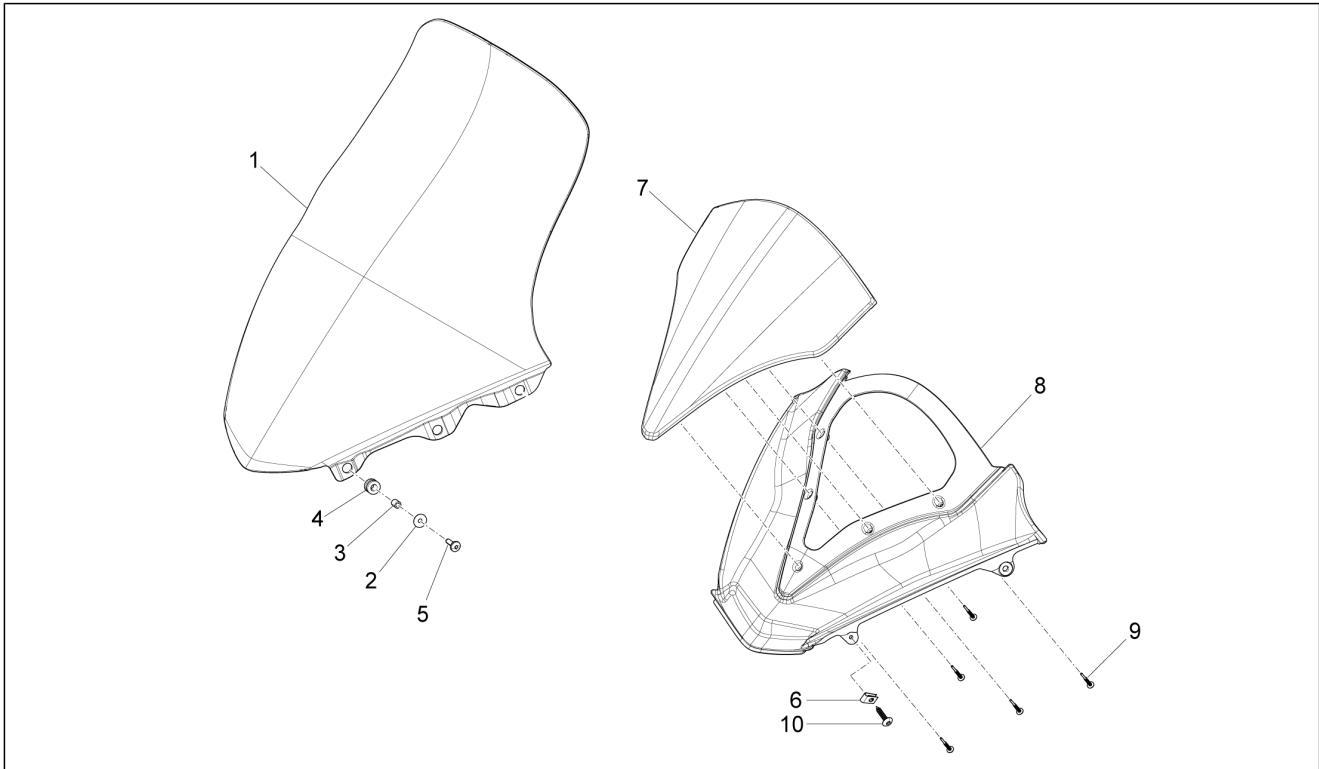
Pos.	Codice	Descrizione	Q.ta	Varianti
1	673422	Scudo anteriore	1	
1	67342200BT	Scudo anteriore	1	Colore veicolo: Bianco[566]
1	67342200DE	Scudo anteriore	1	Colore veicolo: Blu[222/A] Colore veicolo: Blu[222/A]
1	67342200EV	Scudo anteriore	1	Colore veicolo: Grigio[713/B] Colore veicolo: Grigio[713/B]
1	67342200M8	Scudo anteriore	1	Colore veicolo: Marrone[120/A] Colore veicolo: Marrone[120/A]
1	67342200XN2	Scudo anteriore	1	Colore veicolo: Nero[98/A] Colore veicolo: Nero[98/A]
2	674679	Scudo inferiore	1	
2	67467900BT	Scudo inferiore	1	Colore veicolo: Bianco[566]
2	67467900DE	Scudo inferiore	1	Colore veicolo: Blu[222/A] Colore veicolo: Blu[222/A]
2	67467900EV	Scudo inferiore	1	Colore veicolo: Grigio[713/B] Colore veicolo: Grigio[713/B]
2	67467900M8	Scudo inferiore	1	Colore veicolo: Marrone[120/A] Colore veicolo: Marrone[120/A]
2	67467900XN2	Scudo inferiore	1	Colore veicolo: Nero[98/A] Colore veicolo: Nero[98/A]
3	673424	Copertura superiore scudo	1	
3	67342400BT	Copertura superiore scudo	1	Colore veicolo: Bianco[566]
3	67342400DE	Copertura superiore scudo	1	Colore veicolo: Blu[222/A] Colore veicolo: Blu[222/A]
3	67342400EV	Copertura superiore scudo	1	Colore veicolo: Grigio[713/B] Colore veicolo: Grigio[713/B]
3	67342400M8	Copertura superiore scudo	1	Colore veicolo: Marrone[120/A] Colore veicolo: Marrone[120/A]
3	67342400XN2	Copertura superiore scudo	1	Colore veicolo: Nero[98/A] Colore veicolo: Nero[98/A]
4	673435	Modanatura anteriore Sx	1	

Gruppo	Telaio - Plastiche - Carrozzerie
Codice	02.26
Descrizione	Scudo anteriore
Revisione	1



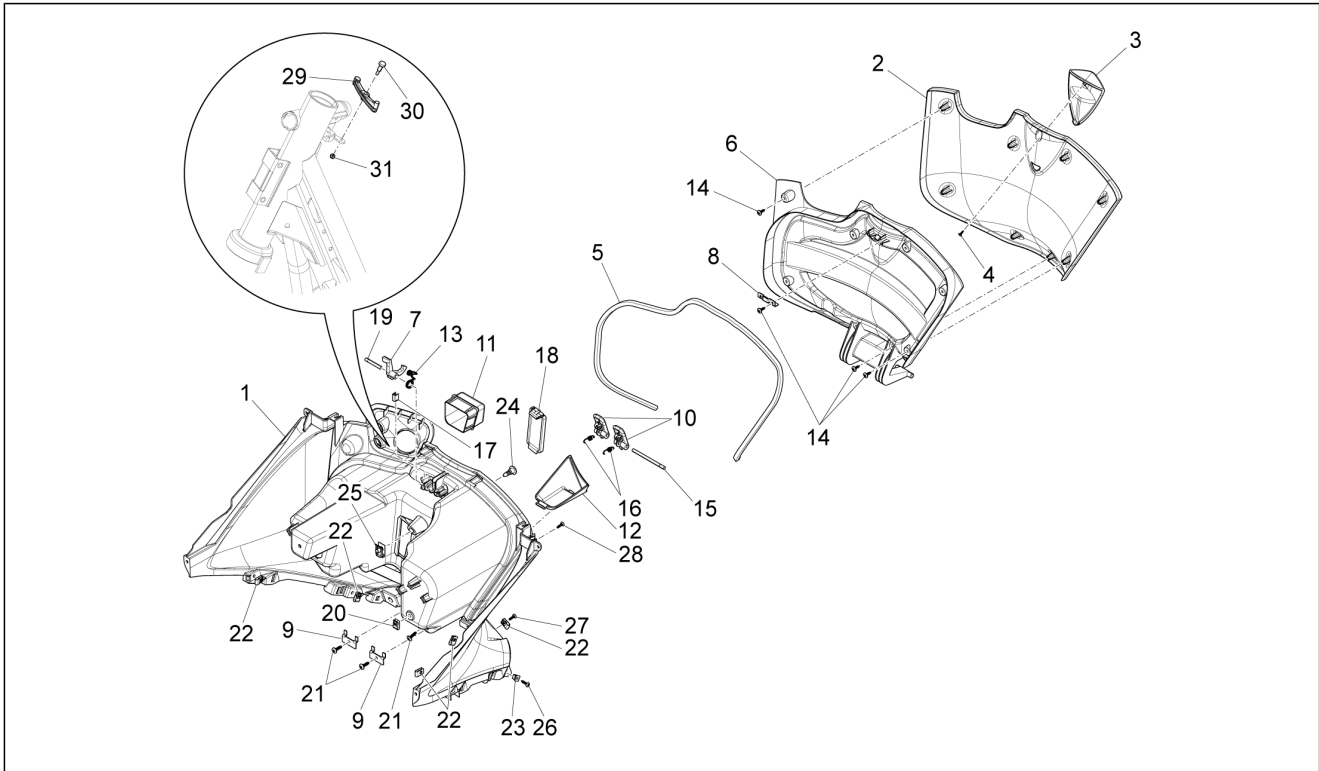
Pos.	Codice	Descrizione	Q.ta	Varianti
5	673436	Modanatura anteriore Dx	1	
6	674916	Deflettore SX	1	
7	674918	Fregio sx	1	
8	674919	Deflettore DX	1	
9	674921	Fregio dx	1	
10	297498	Vite autofilettante M3,5x13	6	
11	CM178601	Vite autofilettante D4.2x16	4	
12	CM017410	Piastrina elastica	2	
13	CM178603	Vite autofilettante D4.2x13	4	
14	CM017410	Piastrina elastica	4	
15	CM180701	Vite autofilettante D4x16	4	
16	463195	Tampone elastico	4	
17	CM178601	Vite autofilettante D4.2x16	2	
18	157716	Tassello ad espansione	2	
19	CM179201	Vite metrica M6x22	1	
20	254485	Piastrina elastica M6	1	
21	CM178601	Vite autofilettante D4.2x16	2	
22	CM017410	Piastrina elastica	2	
23	D9004468091	Clip a pinza	2	
24	675029	Capsula	4	
25	157716	Tassello ad espansione	2	
26	CM178604	Vite autofilettante	2	

Gruppo	Telaio - Plastiche - Carrozzerie
Codice	02.27
Descrizione	Parabrezza - Vetri
Revisione	1



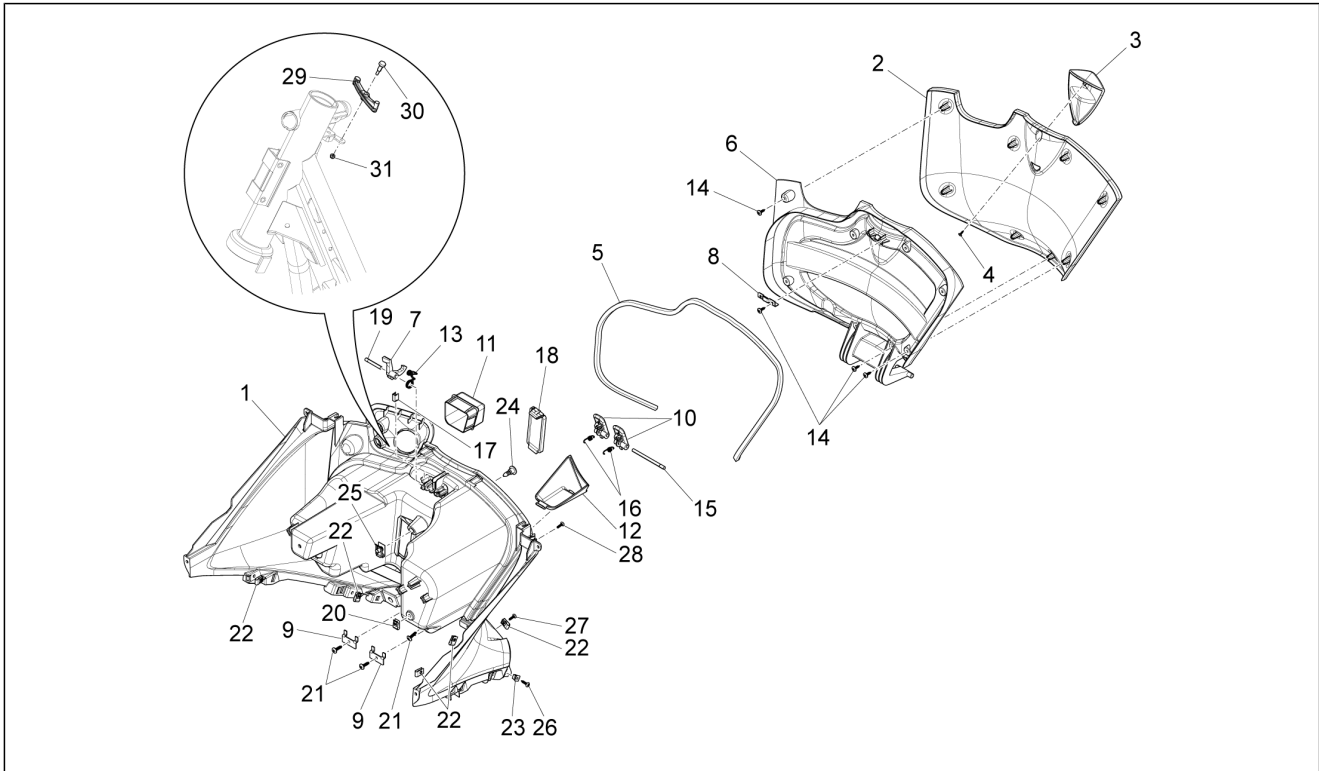
Pos.	Codice	Descrizione	Q.ta	Varianti
1	673445	Parabrezza	1	
2	013092	Rondella d6,2x20x1	6	
3	273288	Distanziale	6	
4	576565	Passacavo cilindrico	6	
5	CM179303	Vite metrica M6x30	6	
6	CM017410	Piastrina elastica	2	
7	673433	Copertura plancia anteriore	1	
7	6734330090	Copertura plancia anteriore	1	Colore veicolo: Marrone[120/A] Colore veicolo: Grigio[713/B] Colore veicolo: Blu[222/A] Colore veicolo: Nero[98/A] Colore veicolo: Grigio[713/B] Colore veicolo: Bianco[566] Colore veicolo: Nero[98/A] Colore veicolo: Marrone[120/A] Colore veicolo: Blu[222/A]
8	67342900H7	Plancia anteriore	1	Colore veicolo: Marrone[120/A] Colore veicolo: Grigio[713/B] Colore veicolo: Blu[222/A] Colore veicolo: Nero[98/A] Colore veicolo: Grigio[713/B] Colore veicolo: Bianco[566] Colore veicolo: Nero[98/A] Colore veicolo: Marrone[120/A] Colore veicolo: Blu[222/A]
9	297498	Vite autofilettante M3,5x13	5	
10	CM178603	Vite autofilettante D4.2x13	2	

Gruppo	Telaio - Plastiche - Carrozzerie
Codice	02.30
Descrizione	Bauletto anteriore - Controscudo
Revisione	1



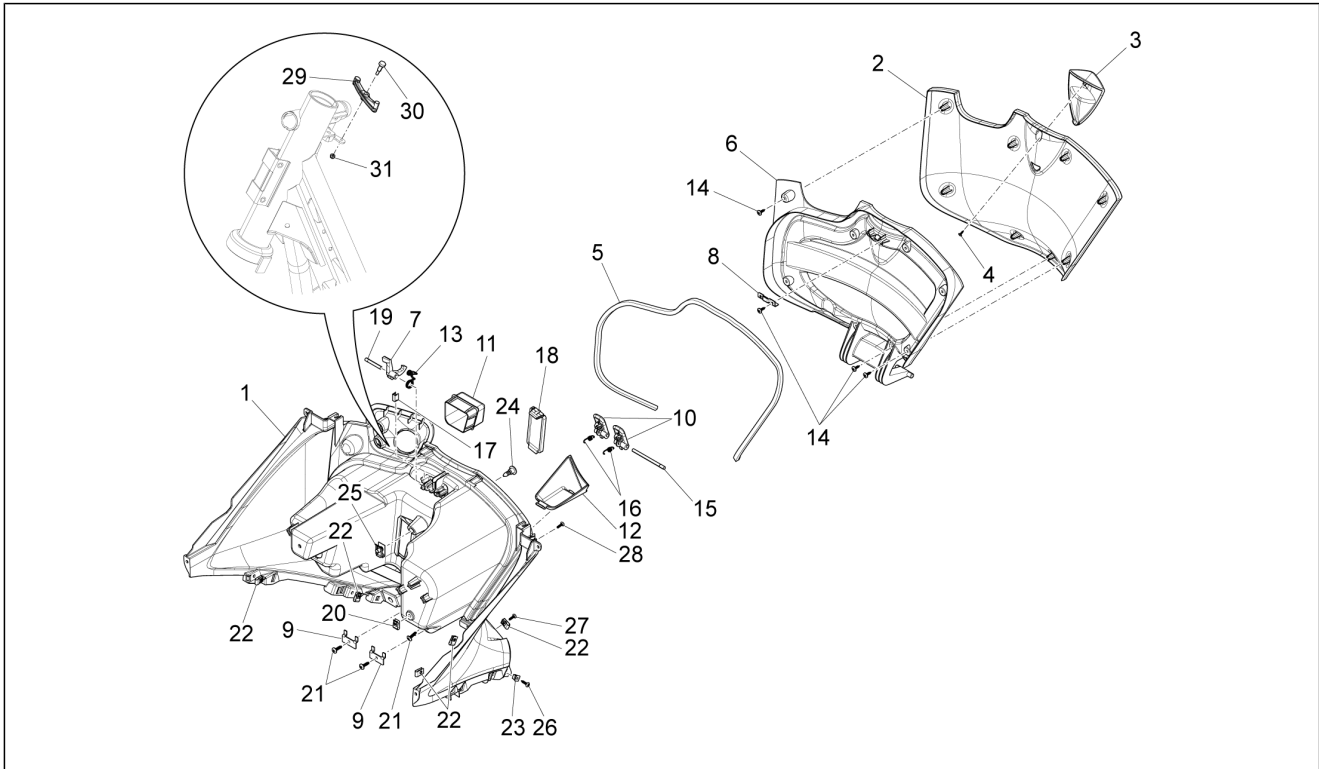
Pos.	Codice	Descrizione	Q.ta	Varianti
1	67342600H7	Bauletto anteriore	1	Colore veicolo: Marrone[120/A] Colore veicolo: Grigio[713/B] Colore veicolo: Blu[222/A] Colore veicolo: Nero[98/A] Colore veicolo: Blu[222/A] Colore veicolo: Marrone[120/A] Colore veicolo: Nero[98/A] Colore veicolo: Bianco[566] Colore veicolo: Grigio[713/B]
2	673427000C	Portello bauletto	1	Colore veicolo: Marrone[120/A] Colore veicolo: Grigio[713/B] Colore veicolo: Blu[222/A] Colore veicolo: Grigio[713/B] Colore veicolo: Marrone[120/A] Colore veicolo: Blu[222/A]
2	67342700MA	Portello bauletto	1	Colore veicolo: Nero[98/A] Colore veicolo: Nero[98/A]
3	673434	Maniglia portello bauletto	1	
4	297498	Vite autofilettante M3,5x13	1	
5	CM006313	Guarnizione portello	1	
6	673428000C	Controportello	1	Colore veicolo: Marrone[120/A] Colore veicolo: Grigio[713/B] Colore veicolo: Blu[222/A] Colore veicolo: Nero[98/A] Colore veicolo: Grigio[713/B] Colore veicolo: Bianco[566] Colore veicolo: Nero[98/A] Colore veicolo: Marrone[120/A] Colore veicolo: Blu[222/A]
7	575607	Cagnoletto	1	
8	252420	Squadretta	1	
9	257614	Squadretta	2	
10	675401	Levetta	2	
11	67468100H7	coperchio trousses	1	Colore veicolo: Marrone[120/A]

Gruppo	Telaio - Plastiche - Carrozzerie
Codice	02.30
Descrizione	Bauletto anteriore - Controscudo
Revisione	1



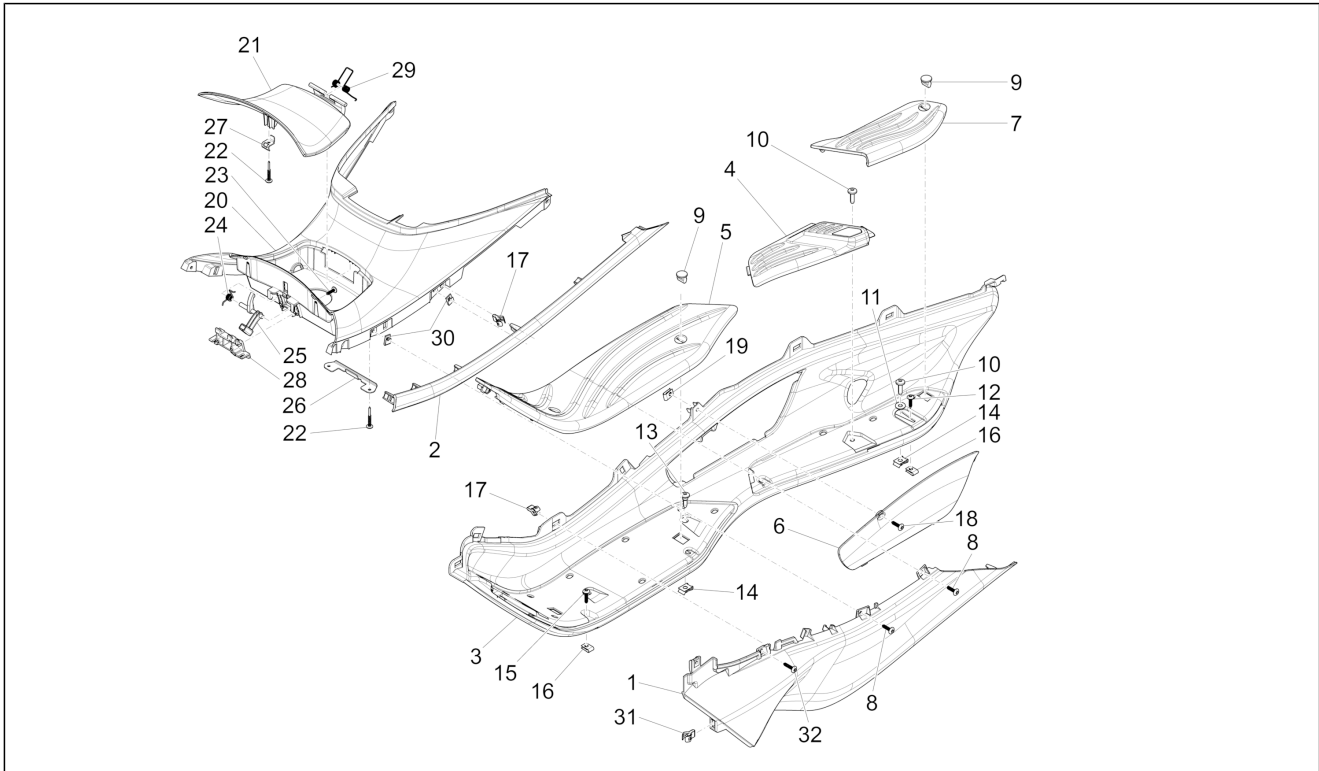
Pos.	Codice	Descrizione	Q.ta	Varianti
				Colore veicolo: Grigio[713/B] Colore veicolo: Blu[222/A] Colore veicolo: Nero[98/A] Colore veicolo: Grigio[713/B] Colore veicolo: Bianco[566] Colore veicolo: Nero[98/A] Colore veicolo: Marrone[120/A] Colore veicolo: Blu[222/A]
12	67468200H7	Marsupio	1	Colore veicolo: Marrone[120/A] Colore veicolo: Grigio[713/B] Colore veicolo: Blu[222/A] Colore veicolo: Nero[98/A] Colore veicolo: Grigio[713/B] Colore veicolo: Bianco[566] Colore veicolo: Nero[98/A] Colore veicolo: Marrone[120/A] Colore veicolo: Blu[222/A]
13	577005	Molla	1	
14	297498	Vite autofilettante M3,5x13	10	
15	575062	Perno	1	
16	577399	Molla	2	
17	299693	Molletta di aggancio	1	
18	575551	Portello ispezione	1	
19	270147	Perno	1	
20	CM017410	Piastrina elastica	2	
21	270793	Vite TBCIC 3,8x16	3	
22	CM017410	Piastrina elastica	8	
23	157716	Tassello ad espansione	2	
24	CM179201	Vite metrica M6x22	3	
25	254485	Piastrina elastica M6	3	
26	CM178601	Vite autofilettante D4.2x16	2	
27	CM178603	Vite autofilettante D4.2x13	2	

Gruppo	Telaio - Plastiche - Carrozzerie
Codice	02.30
Descrizione	Bauletto anteriore - Controscudo
Revisione	1



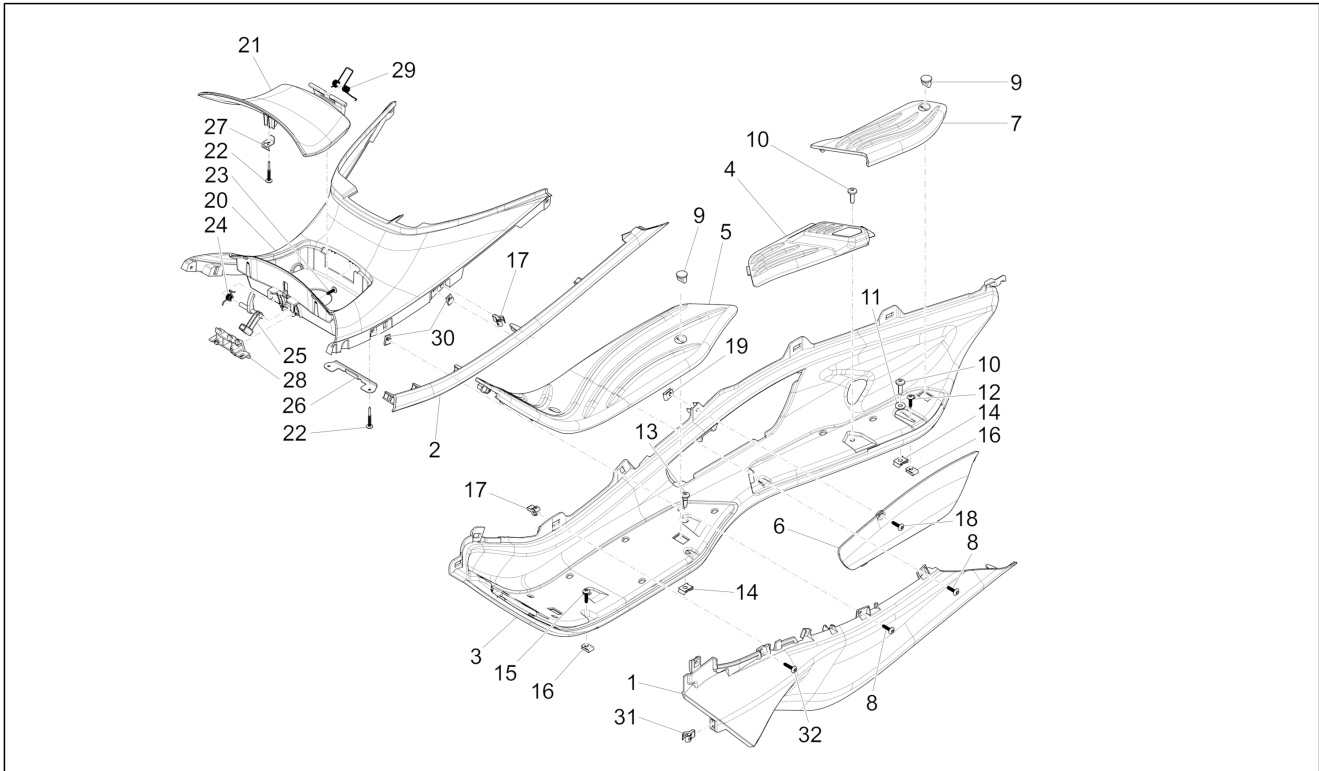
Pos.	Codice	Descrizione	Q.ta	Varianti
28	CM178603	Vite autofilettante D4.2x13	2	
29	673999	Levetta per serratura	1	
30	299972	Vite speciale	1	
31	577620	Dado autofrenante	1	

Gruppo	Telaio - Plastiche - Carrozzerie
Codice	02.31
Descrizione	Copertura centrale - Pedane
Revisione	1



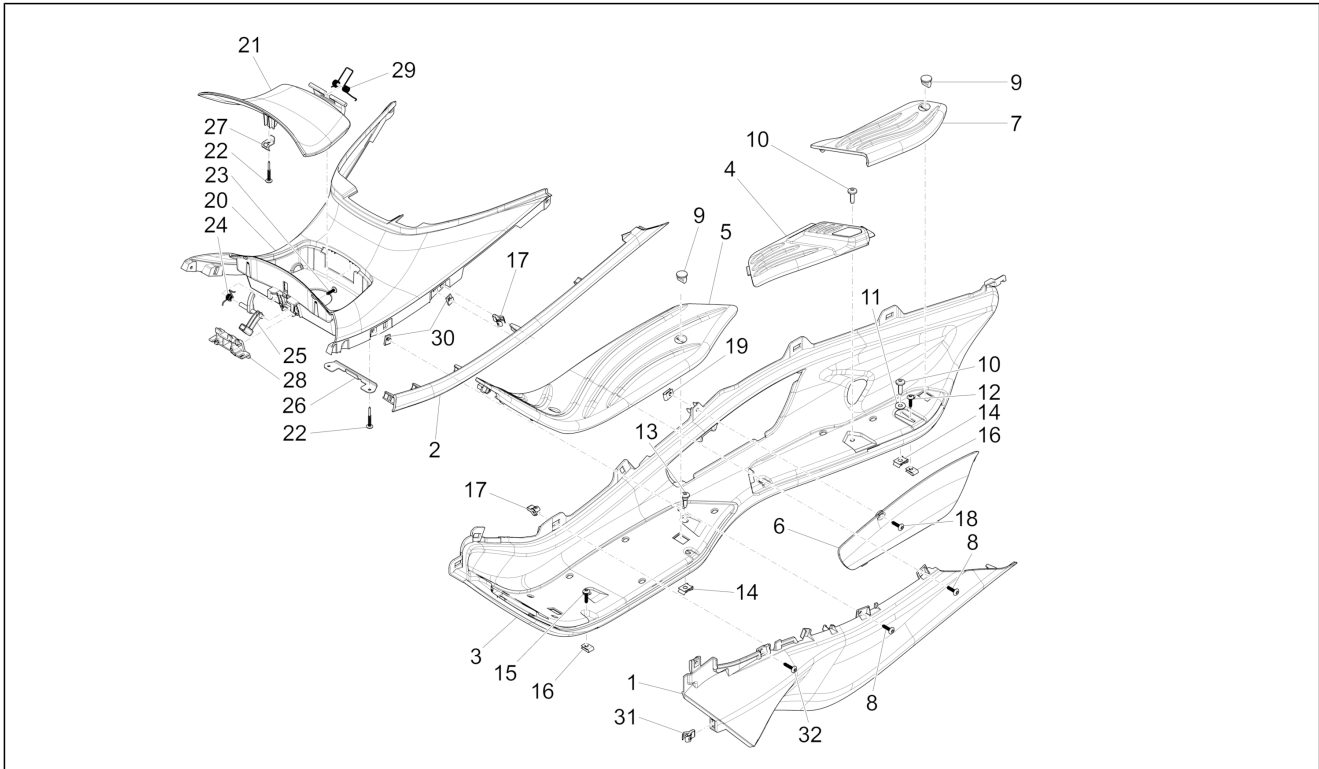
Pos.	Codice	Descrizione	Q.ta	Varianti
1	673440	Fiancata centrale SX	1	
1	67344000BT	Fiancata centrale SX	1	Colore veicolo: Bianco[566]
1	67344000DE	Fiancata centrale SX	1	Colore veicolo: Blu[222/A] Colore veicolo: Blu[222/A]
1	67344000EV	Fiancata centrale SX	1	Colore veicolo: Grigio[713/B] Colore veicolo: Grigio[713/B]
1	67344000M8	Fiancata centrale SX	1	Colore veicolo: Marrone[120/A] Colore veicolo: Marrone[120/A]
1	67344000XN2	Fiancata centrale SX	1	Colore veicolo: Nero[98/A] Colore veicolo: Nero[98/A]
1	673441	Fiancata centrale DX	1	
1	67344100BT	Fiancata centrale DX	1	Colore veicolo: Bianco[566]
1	67344100DE	Fiancata centrale DX	1	Colore veicolo: Blu[222/A] Colore veicolo: Blu[222/A]
1	67344100EV	Fiancata centrale DX	1	Colore veicolo: Grigio[713/B] Colore veicolo: Grigio[713/B]
1	67344100M8	Fiancata centrale DX	1	Colore veicolo: Marrone[120/A] Colore veicolo: Marrone[120/A]
1	67344100XN2	Fiancata centrale DX	1	Colore veicolo: Nero[98/A] Colore veicolo: Nero[98/A]
2	673442	Modanatura centrale SX	1	
2	673443	Modanatura centrale DX	1	
3	67344900H7	Pedana sx	1	Colore veicolo: Marrone[120/A] Colore veicolo: Grigio[713/B] Colore veicolo: Blu[222/A] Colore veicolo: Nero[98/A] Colore veicolo: Grigio[713/B] Colore veicolo: Bianco[566] Colore veicolo: Nero[98/A] Colore veicolo: Marrone[120/A] Colore veicolo: Blu[222/A]
3	67345000H7	Pedana dx	1	Colore veicolo: Marrone[120/A]

Gruppo	Telaio - Plastiche - Carrozzerie
Codice	02.31
Descrizione	Copertura centrale - Pedane
Revisione	1



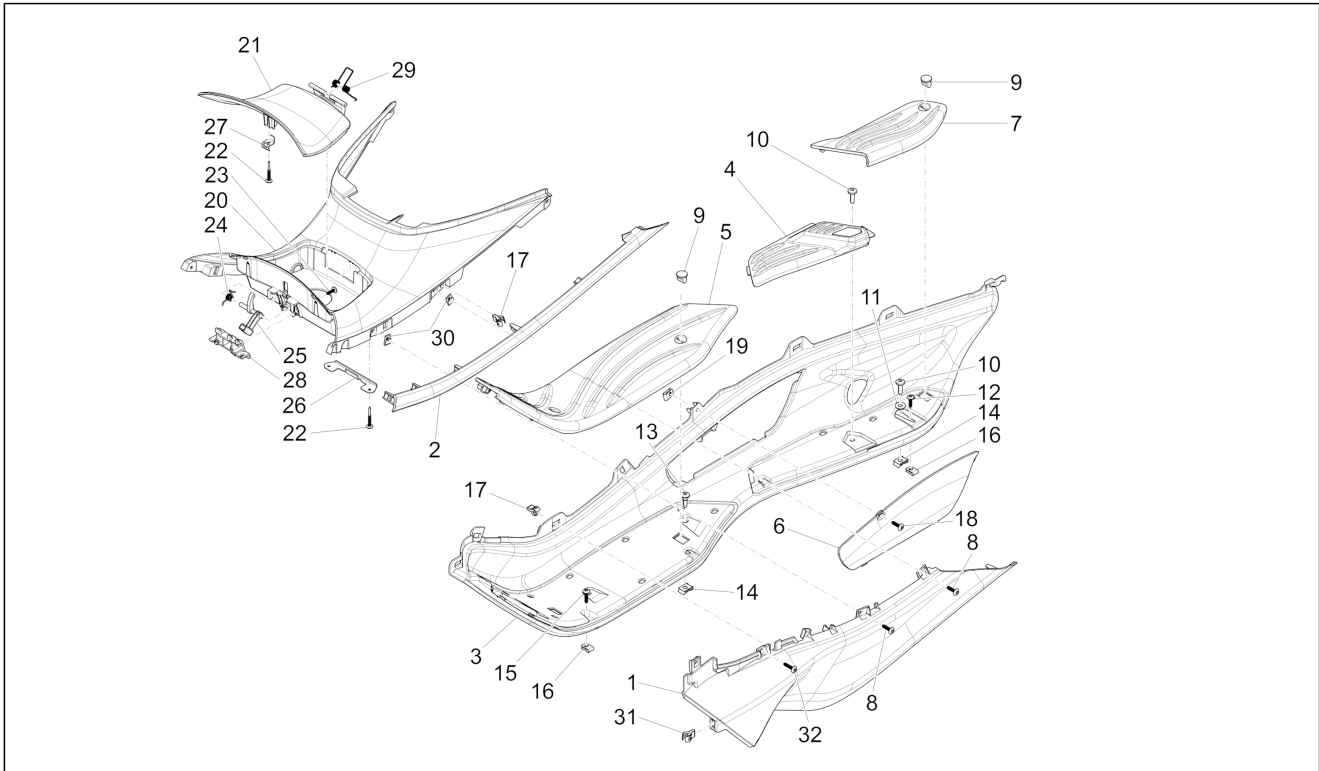
Pos.	Codice	Descrizione	Q.ta	Varianti
				Colore veicolo: Grigio[713/B] Colore veicolo: Blu[222/A] Colore veicolo: Nero[98/A] Colore veicolo: Grigio[713/B] Colore veicolo: Bianco[566] Colore veicolo: Nero[98/A] Colore veicolo: Marrone[120/A] Colore veicolo: Blu[222/A]
4	67345300H7	Pedanina passeggero SX	1	Colore veicolo: Marrone[120/A] Colore veicolo: Grigio[713/B] Colore veicolo: Blu[222/A] Colore veicolo: Nero[98/A] Colore veicolo: Grigio[713/B] Colore veicolo: Bianco[566] Colore veicolo: Nero[98/A] Colore veicolo: Marrone[120/A] Colore veicolo: Blu[222/A]
4	67345400H7	Pedanina passeggero DX	1	Colore veicolo: Marrone[120/A] Colore veicolo: Grigio[713/B] Colore veicolo: Blu[222/A] Colore veicolo: Nero[98/A] Colore veicolo: Grigio[713/B] Colore veicolo: Bianco[566] Colore veicolo: Nero[98/A] Colore veicolo: Marrone[120/A] Colore veicolo: Blu[222/A]
5	674003	Tappetino anteriore SX	1	
5	674004	Tappetino anteriore DX	1	
6	67402200H7	Portello ispezione candela Sx	1	Colore veicolo: Marrone[120/A] Colore veicolo: Grigio[713/B] Colore veicolo: Blu[222/A] Colore veicolo: Nero[98/A] Colore veicolo: Grigio[713/B] Colore veicolo: Bianco[566] Colore veicolo: Nero[98/A] Colore veicolo: Marrone[120/A]

Gruppo	Telaio - Plastiche - Carrozzerie
Codice	02.31
Descrizione	Copertura centrale - Pedane
Revisione	1



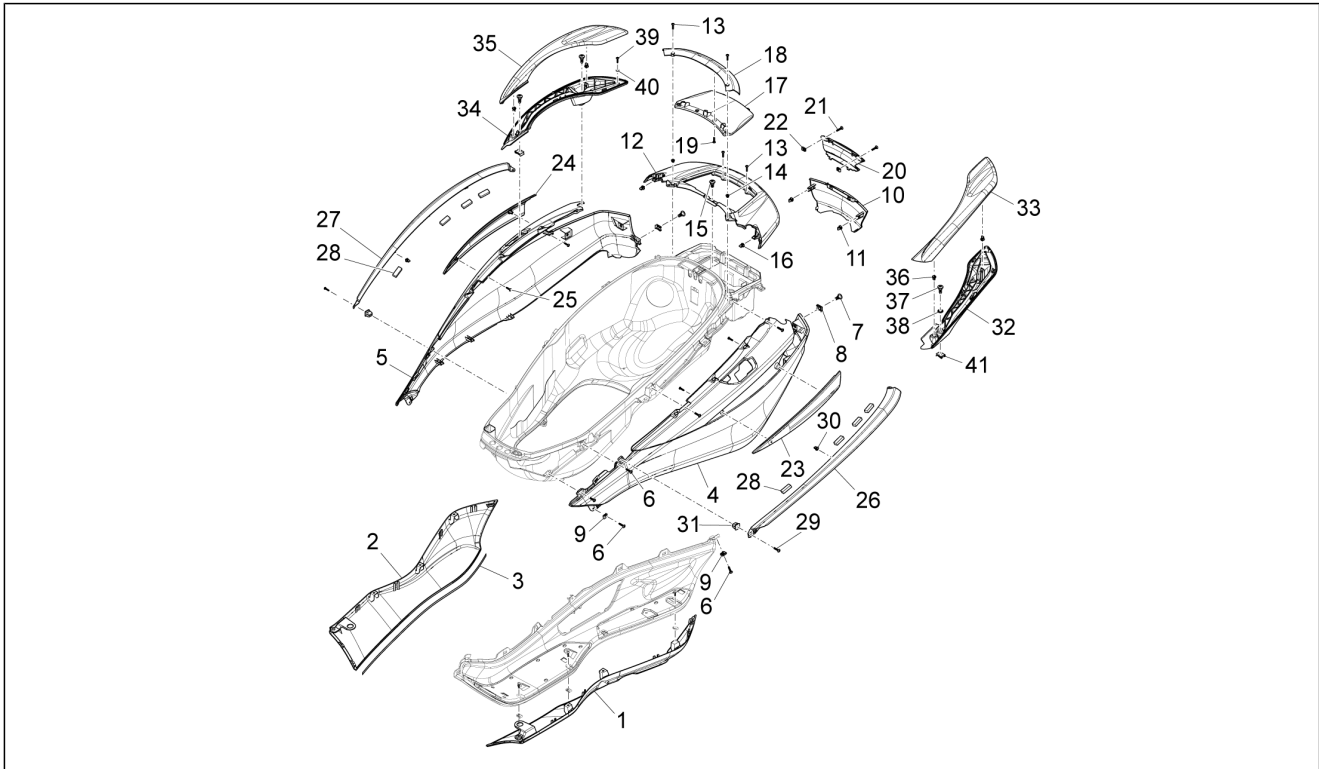
Pos.	Codice	Descrizione	Q.ta	Varianti
6	67402300H7	Portello ispezione candela Dx	1	Colore veicolo: Blu[222/A] Colore veicolo: Marrone[120/A] Colore veicolo: Grigio[713/B] Colore veicolo: Blu[222/A] Colore veicolo: Nero[98/A] Colore veicolo: Grigio[713/B] Colore veicolo: Bianco[566] Colore veicolo: Nero[98/A] Colore veicolo: Marrone[120/A] Colore veicolo: Blu[222/A]
7	674204	Tappetino SX pedana passeggero	1	
7	674205	Tappetino DX pedana passeggero	1	
8	CM178603	Vite autofilettante D4.2x13	4	
9	CM011101	Bottone	8	
10	CM179302	Vite metrica M6x22	6	
11	297029	Rondella	4	
12	CM178602	Vite autofilettante	12	
13	CM179201	Vite metrica M6x22	12	
14	254485	Piastrina elastica M6	20	
15	CM178610	Vite automaschiante	4	
16	CM017410	Piastrina elastica	16	
17	D9004468091	Clip a pinza	20	
18	CM178603	Vite autofilettante D4.2x13	2	
19	CM017410	Piastrina elastica	2	
20	67344600H7	Portello tunnel	1	Colore veicolo: Marrone[120/A] Colore veicolo: Grigio[713/B] Colore veicolo: Blu[222/A] Colore veicolo: Nero[98/A] Colore veicolo: Grigio[713/B] Colore veicolo: Bianco[566] Colore veicolo: Nero[98/A] Colore veicolo: Marrone[120/A]

Gruppo	Telaio - Plastiche - Carrozzerie
Codice	02.31
Descrizione	Copertura centrale - Pedane
Revisione	1



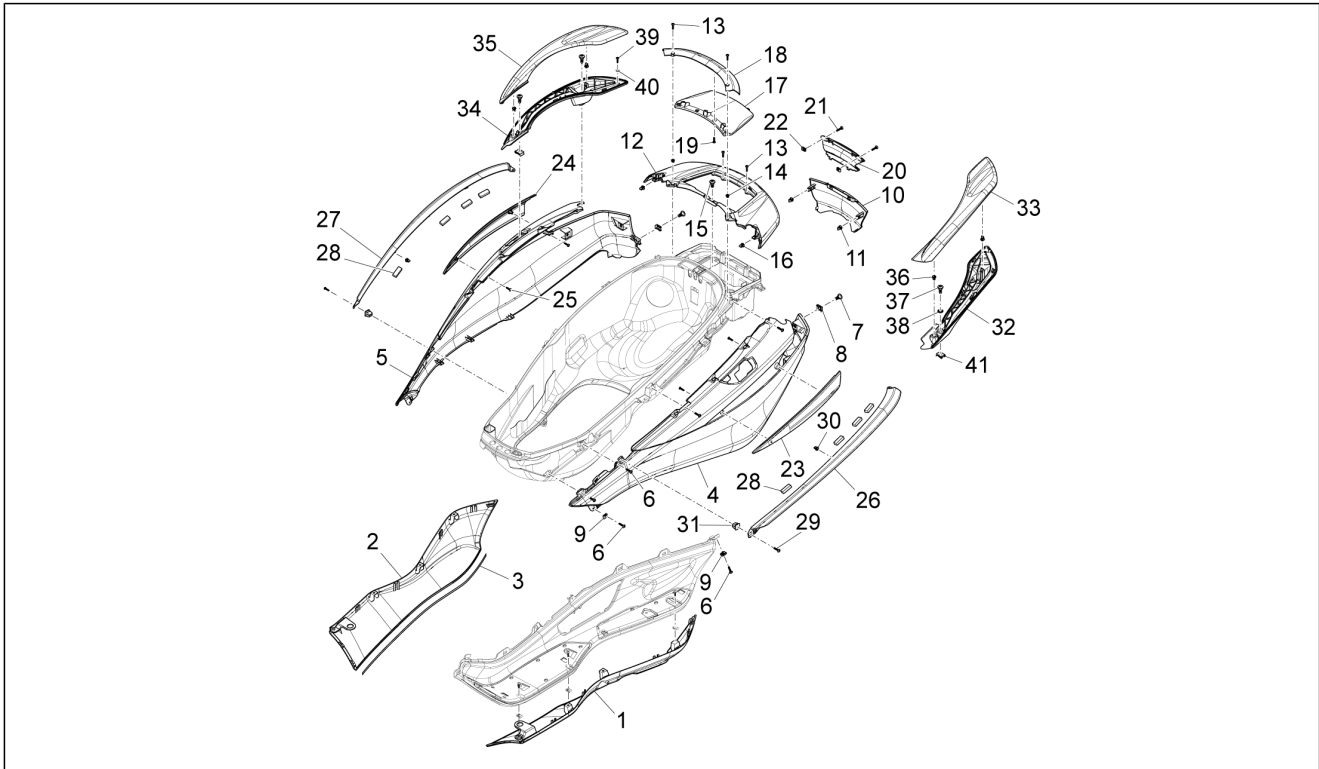
Pos.	Codice	Descrizione	Q.ta	Varianti
				Colore veicolo: Blu[222/A]
21	67344700H7	Portello tunnel	1	Colore veicolo: Marrone[120/A] Colore veicolo: Grigio[713/B] Colore veicolo: Blu[222/A] Colore veicolo: Nero[98/A] Colore veicolo: Grigio[713/B] Colore veicolo: Bianco[566] Colore veicolo: Nero[98/A] Colore veicolo: Marrone[120/A] Colore veicolo: Blu[222/A]
22	297498	Vite autofilettante M3,5x13	3	
23	CM180701	Vite autofilettante D4x16	2	
24	575604	Molla	1	
25	576626	Leva a camma	1	
26	674228	Piastra fissaggio portello	1	
27	AP8161182	Piastrina	1	
28	620491	Supporto	1	
29	621507	Molla	1	
30	CM017410	Piastrina elastica	4	
31	D9004468091	Clip a pinza	1	
32	CM178601	Vite autofilettante D4.2x16	4	

Gruppo	Telaio - Plastiche - Carrozzerie
Codice	02.32
Descrizione	Coperture laterali - Spoiler
Revisione	1



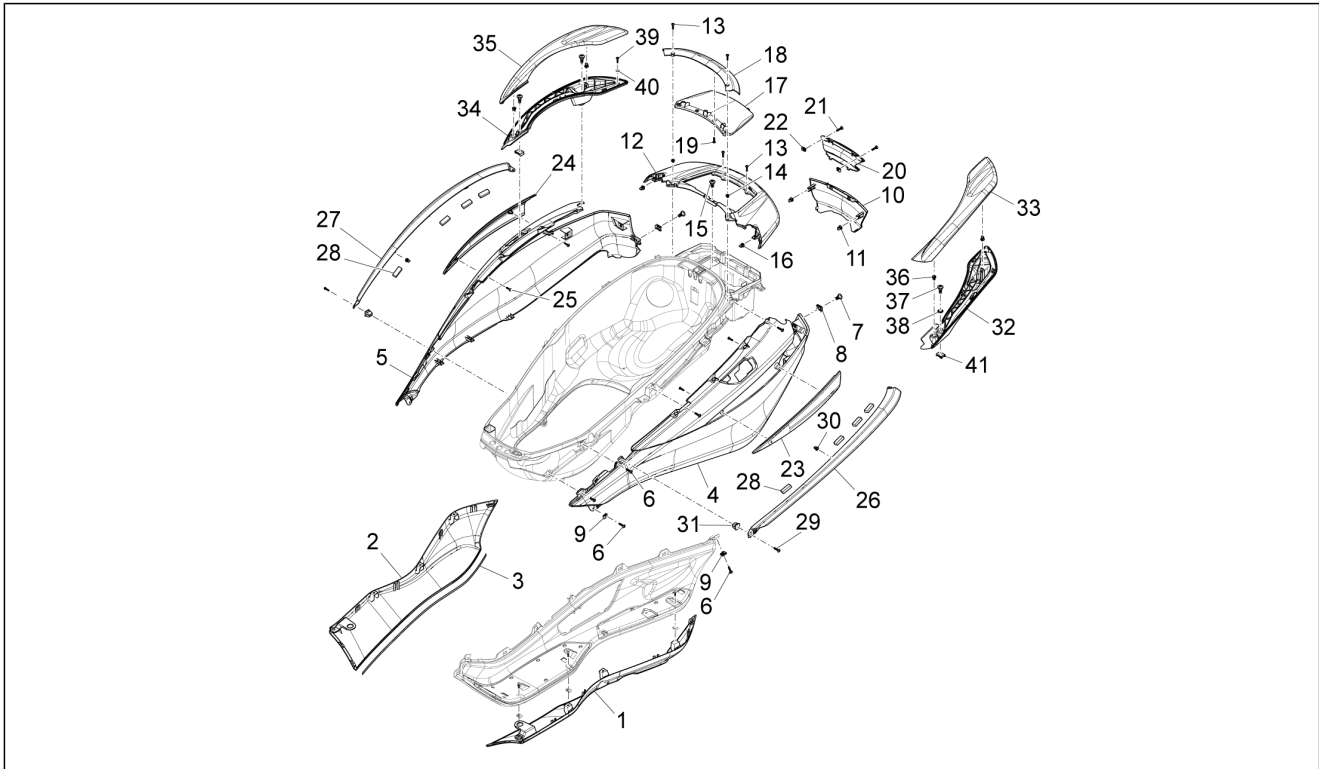
Pos.	Codice	Descrizione	Q.ta	Varianti
1	673451	Spoiler Sx	1	
1	67345100BT	Spoiler Sx	1	
1	67345100DE	Spoiler Sx	1	
1	67345100EV	Spoiler Sx	1	
1	67345100M8	Spoiler Sx	1	
1	67345100XN2	Spoiler Sx	1	
2	673452	Spoiler Dx	1	
2	67345200BT	Spoiler Dx	1	
2	67345200DE	Spoiler Dx	1	
2	67345200EV	Spoiler Dx	1	
2	67345200M8	Spoiler Dx	1	
2	67345200XN2	Spoiler Dx	1	
3	CM017718	Guarnizione L=120 D = 7	1	
4	673455	Fiancata posteriore sx	1	
4	67345500BT	Fiancata posteriore sx	1	
4	67345500DE	Fiancata posteriore sx	1	
4	67345500EV	Fiancata posteriore sx	1	
4	67345500M8	Fiancata posteriore sx	1	
4	67345500XN2	Fiancata posteriore sx	1	
5	673456	Fiancata posteriore dx	1	
5	67345600BT	Fiancata posteriore dx	1	
5	67345600DE	Fiancata posteriore dx	1	
5	67345600EV	Fiancata posteriore dx	1	
5	67345600M8	Fiancata posteriore dx	1	
5	67345600XN2	Fiancata posteriore dx	1	
6	CM178603	Vite autofilettante D4.2x13	12	
7	CM179301	Vite torx M6x16	2	
8	254485	Piastrina elastica M6	2	

Gruppo	Telaio - Plastiche - Carrozzerie
Codice	02.32
Descrizione	Coperture laterali - Spoiler
Revisione	1



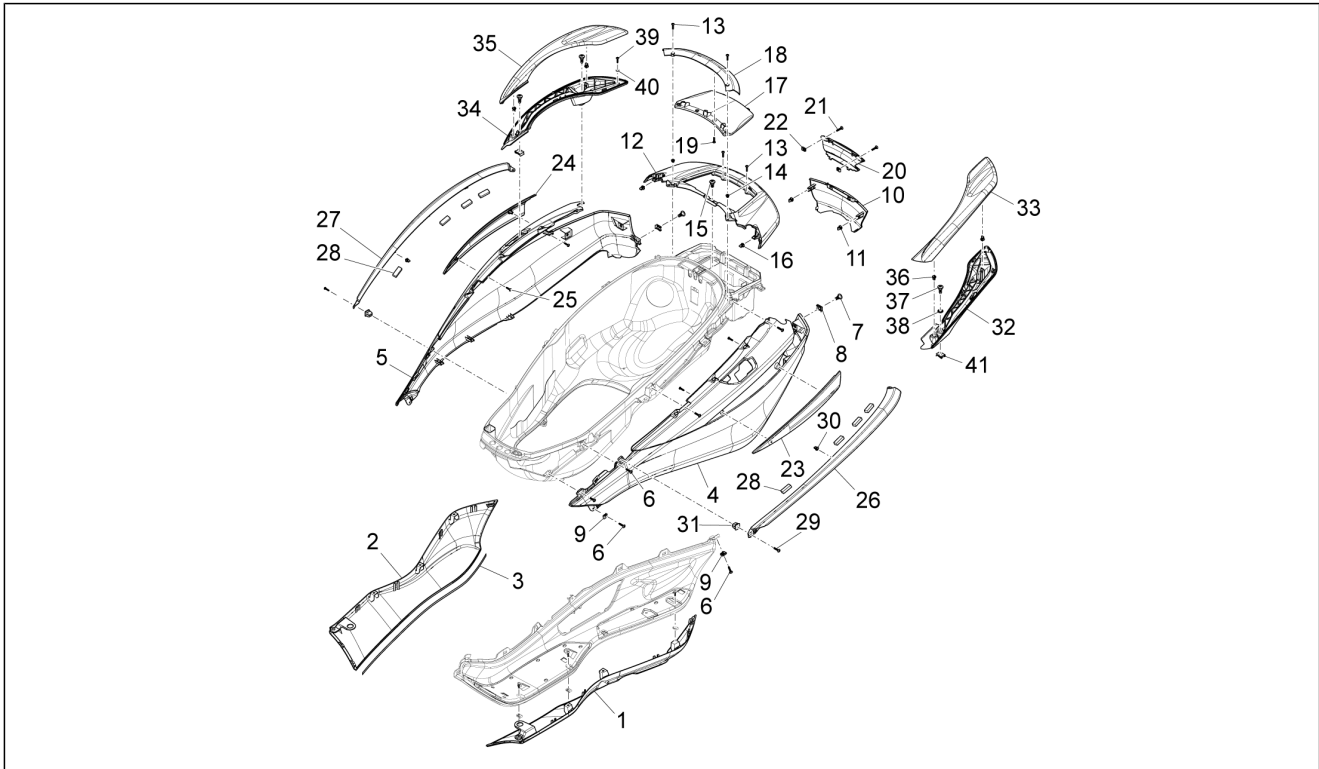
Pos.	Codice	Descrizione	Q.ta	Varianti
9	CM017410	Piastrina elastica	4	
10	673458	Copertura posteriore inferiore	1	
10	67345800BT	Copertura posteriore inferiore	1	
10	67345800DE	Copertura posteriore inferiore	1	
10	67345800EV	Copertura posteriore inferiore	1	
10	67345800M8	Copertura posteriore inferiore	1	
10	67345800XN2	Copertura posteriore inferiore	1	
11	D9004468091	Clip a pinza	2	
12	674865	Coperchio posteriore superiore	1	
12	67486500BT	Coperchio posteriore superiore	1	
12	67486500DE	Coperchio posteriore superiore	1	
12	67486500EV	Coperchio posteriore superiore	1	
12	67486500M8	Coperchio posteriore superiore	1	
12	67486500XN2	Coperchio posteriore superiore	1	
13	CM178603	Vite autofilettante D4.2x13	4	
14	199190	Tassello ad espansione	2	
15	CM179202	Vite	1	
16	D9004468091	Clip a pinza	2	
17	674867	Sportello batteria	1	
17	67486700BT	Sportello batteria	1	
17	67486700DE	Sportello batteria	1	
17	67486700EV	Sportello batteria	1	
17	67486700M8	Sportello batteria	1	
17	67486700XN2	Sportello batteria	1	
18	674866	Cornice posteriore centrale	1	
19	CM180701	Vite autofilettante D4x16	4	
20	673460	Protezione posteriore centrale	1	
21	CM178601	Vite autofilettante D4.2x16	2	

Gruppo	Telaio - Plastiche - Carrozzerie
Codice	02.32
Descrizione	Coperture laterali - Spoiler
Revisione	1



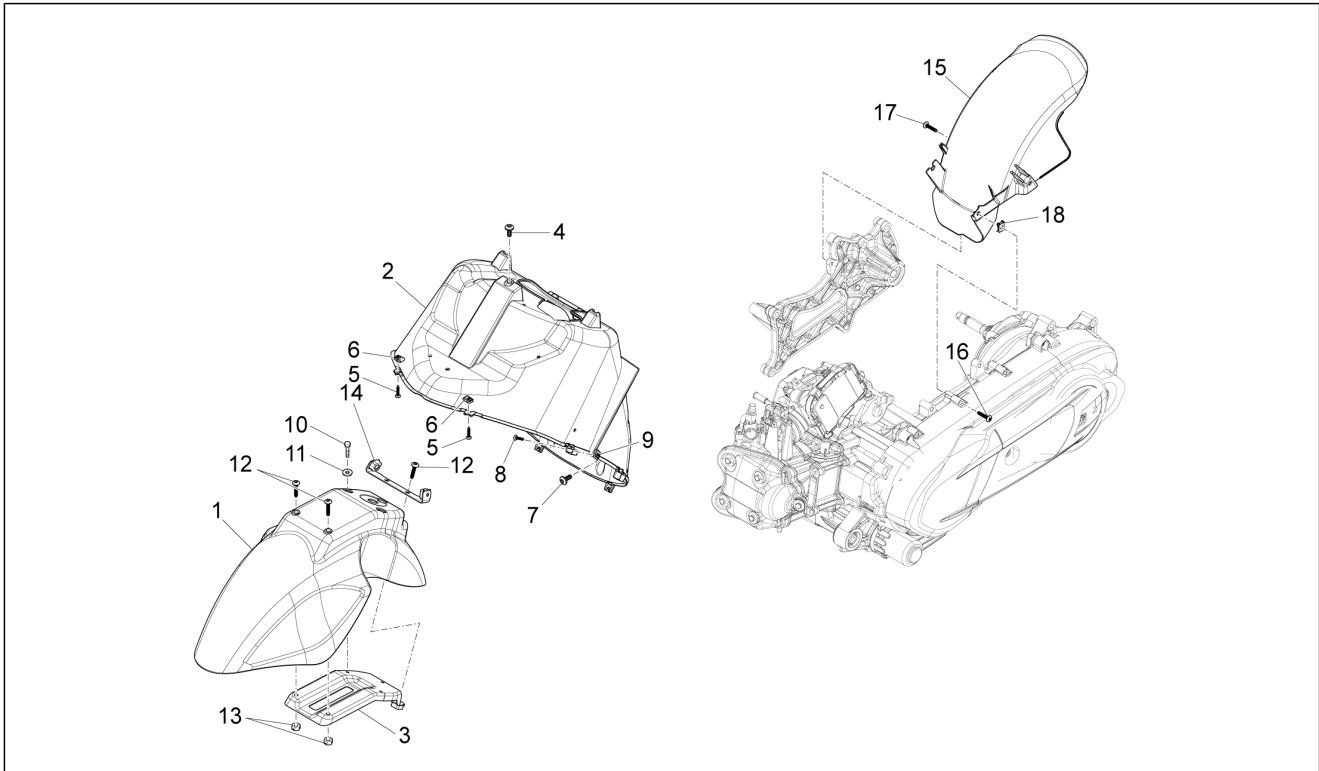
Pos.	Codice	Descrizione	Q.ta	Varianti
22	CM017410	Piastrina elastica	2	
23	673461	Protezione laterale Posteriore SX	1	
24	673462	Protezione laterale Posteriore DX	1	
25	297498	Vite autofilettante M3,5x13	4	
26	673465	Cornice laterale SX	1	
27	673464	Cornice laterale DX	1	
28	675517	Tamponi	8	
29	CM178603	Vite autofilettante D4.2x13	4	
30	D9004468091	Clip a pinza	6	
31	199190	Tassello ad espansione	2	
32	674214	Maniglia posteriore inferiore SX	1	
32	67421400BT	Maniglia posteriore inferiore SX	1	
32	67421400DE	Maniglia posteriore inferiore SX	1	
32	67421400EV	Maniglia posteriore inferiore SX	1	
32	67421400M8	Maniglia posteriore inferiore SX	1	
32	67421400XN2	Maniglia posteriore inferiore SX	1	
33	674213	Maniglia posteriore superiore SX	1	
33	67421300BT	Maniglia posteriore superiore SX	1	
33	67421300DE	Maniglia posteriore superiore SX	1	
33	67421300EV	Maniglia posteriore superiore SX	1	
33	67421300M8	Maniglia posteriore superiore SX	1	
33	67421300XN2	Maniglia posteriore superiore SX	1	
34	674216	Maniglia posteriore inferiore DX	1	
34	67421600BT	Maniglia posteriore inferiore DX	1	
34	67421600DE	Maniglia posteriore inferiore DX	1	
34	67421600EV	Maniglia posteriore inferiore DX	1	
34	67421600M8	Maniglia posteriore inferiore DX	1	
34	67421600XN2	Maniglia posteriore inferiore DX	1	

Gruppo	Telaio - Plastiche - Carrozzerie
Codice	02.32
Descrizione	Coperture laterali - Spoiler
Revisione	1



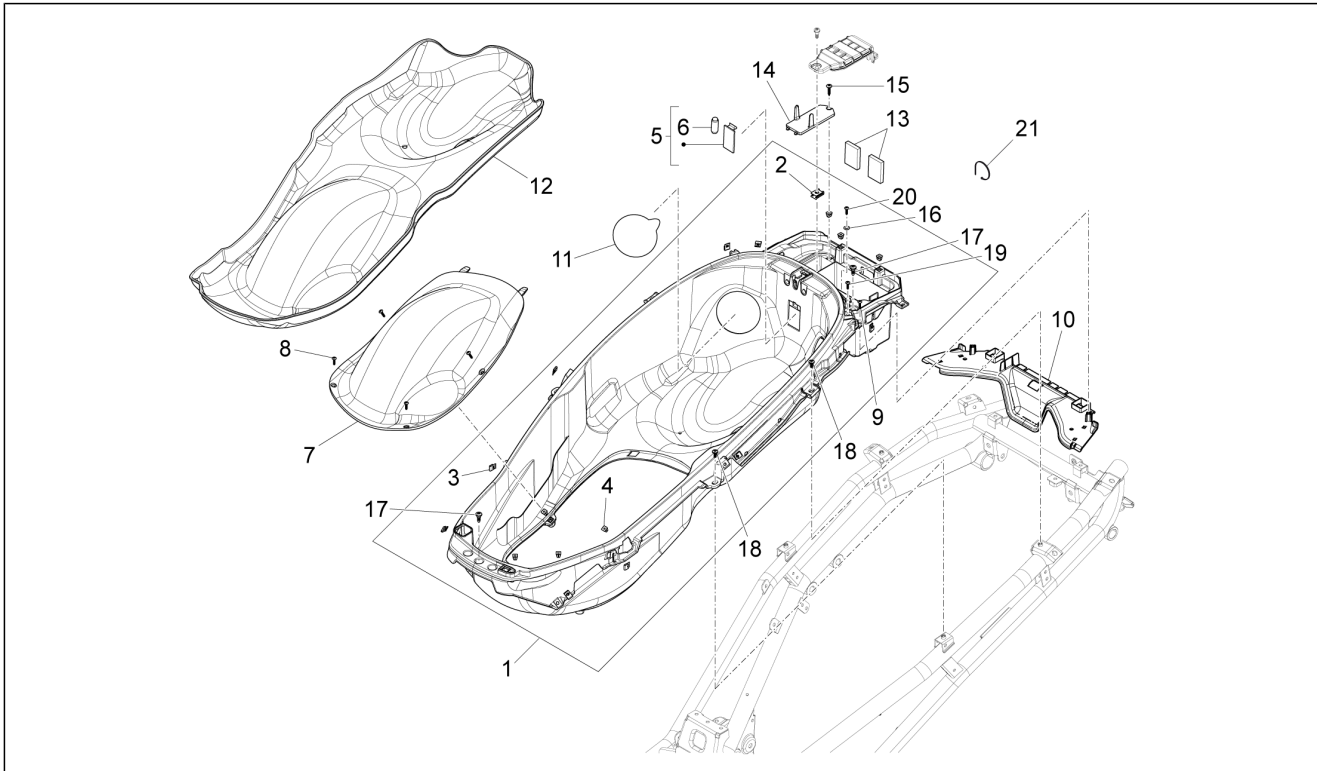
Pos.	Codice	Descrizione	Q.ta	Varianti
35	674215	Maniglia posteriore superiore DX	1	
35	67421500BT	Maniglia posteriore superiore DX	1	
35	67421500DE	Maniglia posteriore superiore DX	1	
35	67421500EV	Maniglia posteriore superiore DX	1	
35	67421500M8	Maniglia posteriore superiore DX	1	
35	67421500XN2	Maniglia posteriore superiore DX	1	
36	D9004468091	Clip a pinza	4	
37	656894	Vite TB Torx	4	
38	012540	Rosetta dentellata 14x8,3x1,8	4	
39	297498	Vite autofilettante M3,5x13	4	
40	003058	Rosetta piana 15x8,4x1,5	4	
41	575268	Piastrina elastica M8	4	

Gruppo	Telaio - Plastiche - Carrozzerie
Codice	02.33
Descrizione	Vano ruota - Parafango
Revisione	1



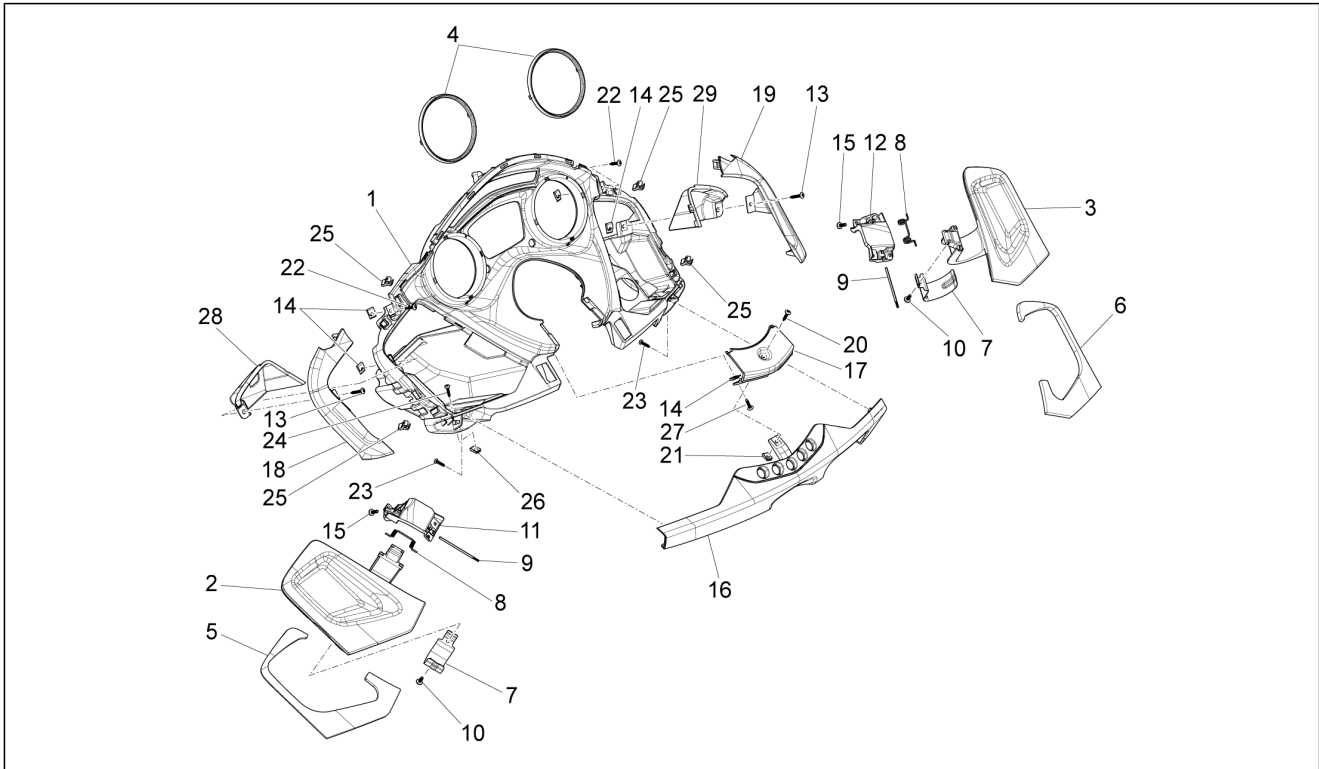
Pos.	Codice	Descrizione	Q.ta	Varianti
1	673444	Parafango anteriore	1	
1	67344400BT	Parafango anteriore	1	Colore veicolo: Bianco[566]
1	67344400DE	Parafango anteriore	1	Colore veicolo: Blu[222/A] Colore veicolo: Blu[222/A]
1	67344400EV	Parafango anteriore	1	Colore veicolo: Grigio[713/B] Colore veicolo: Grigio[713/B]
1	67344400M8	Parafango anteriore	1	Colore veicolo: Marrone[120/A] Colore veicolo: Marrone[120/A]
1	67344400XN2	Parafango anteriore	1	Colore veicolo: Nero[98/A] Colore veicolo: Nero[98/A]
2	673423	Vano ruota	1	
3	674871	Staffa fissaggio parafango	1	
4	CM179301	Vite torx M6x16	1	
5	CM178604	Vite autofilettante	6	
6	CM017410	Piastrina elastica	6	
7	CM179301	Vite torx M6x16	2	
8	CM178601	Vite autofilettante D4.2x16	6	
9	CM017410	Piastrina elastica	6	
10	031086	Vite m6x12	3	
11	006966	Rondella elastica 6,4x11x0,5	3	
12	CM179202	Vite	4	
13	195482	Dado autofrenante M6	2	
14	668220	Staffa attacco tubazioni	1	
15	673466	Parafango posteriore	1	
16	CM179303	Vite metrica M6x30	1	
17	CM179201	Vite metrica M6x22	1	
18	254485	Piastrina elastica M6	1	

Gruppo	Telaio - Plastiche - Carrozzerie
Codice	02.34
Descrizione	Vano portacasco - Sottosella
Revisione	1



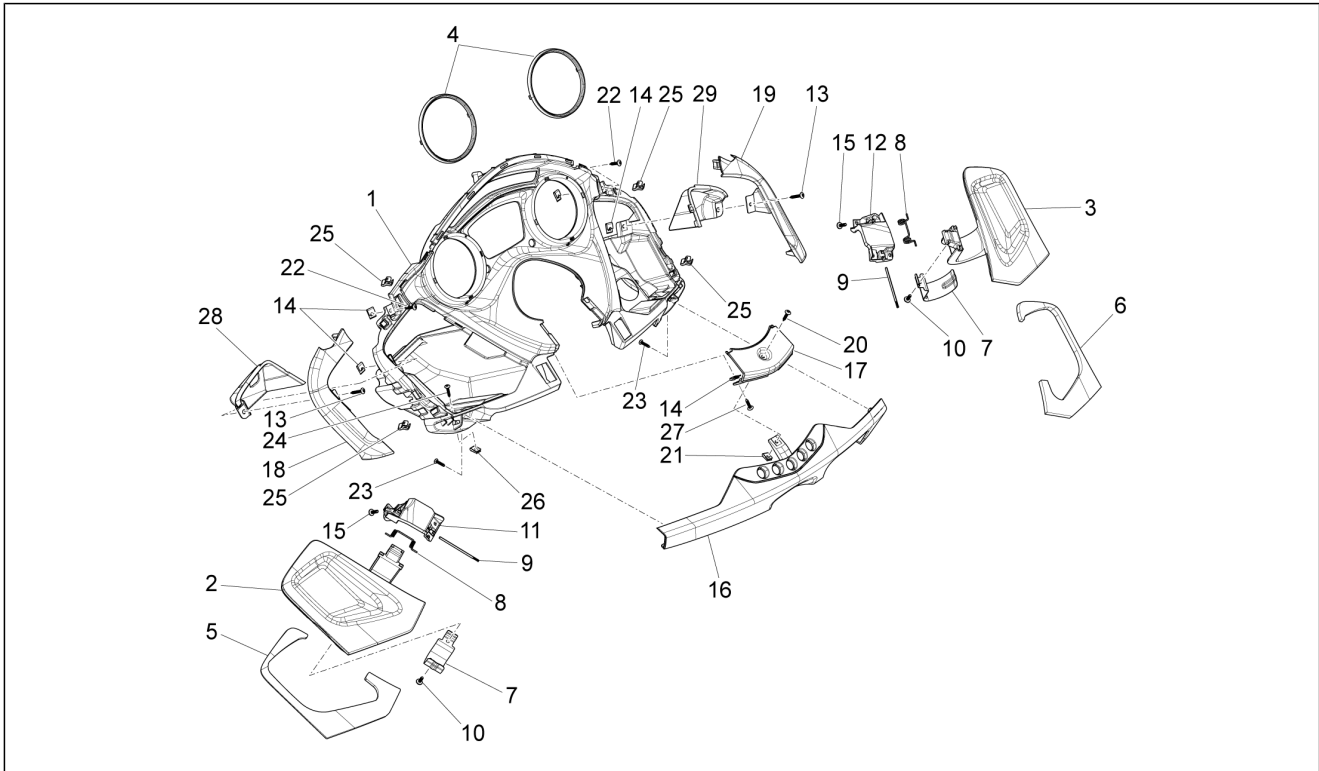
Pos.	Codice	Descrizione	Q.ta	Varianti
1	673362	Vanocasco completo	1	
2	254485	Piastrina elastica M6	1	
3	CM017410	Piastrina elastica	10	
4	157716	Tassello ad espansione	7	
5	293154	Plafoniera	1	
6	071633	Lampadina a siluro 12V-5W	1	
7	673364	Coperchio accesso motore	1	
8	CM178603	Vite autofilettante D4.2x13	4	
9	CM178603	Vite autofilettante D4.2x13	2	
10	674241	Copertura	1	
11	674233	Tappo	2	
12	675023	Tappetino vano casco	1	
13	258737	Tampone	2	
14	673361	Coperchio fusibili	1	
15	CM178603	Vite autofilettante D4.2x13	1	
16	297029	Rondella	2	
17	CM179201	Vite metrica M6x22	3	
18	CM179301	Vite torx M6x16	4	
19	CM180701	Vite autofilettante D4x16	2	
20	CM179302	Vite metrica M6x22	2	
21	657229	Fascetta	1	
21	CM013201	Molletta	1	

Gruppo	Telaio - Plastiche - Carrozzerie
Codice	02.36
Descrizione	Coperture anteriori - Paraspruzzi
Revisione	1



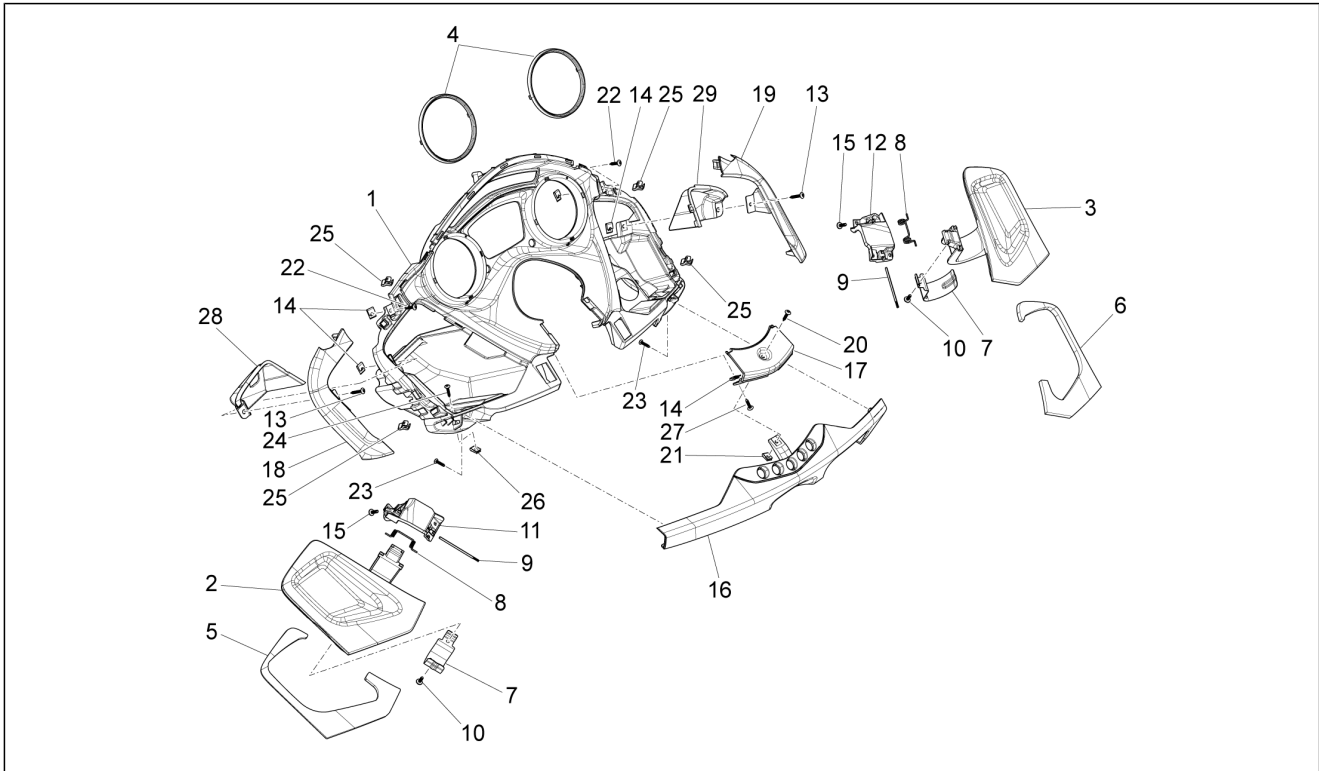
Pos.	Codice	Descrizione	Q.ta	Varianti
1	67343000H7	Plancia posteriore	1	Colore veicolo:Marrone[120/A] Colore veicolo:Grigio[713/B] Colore veicolo:Blu[222/A] Colore veicolo:Nero[98/A] Colore veicolo:Grigio[713/B] Colore veicolo:Bianco[566] Colore veicolo:Nero[98/A] Colore veicolo:Marrone[120/A] Colore veicolo:Blu[222/A]
2	673437000C	Portello SX plancia	1	Colore veicolo:Marrone[120/A] Colore veicolo:Grigio[713/B] Colore veicolo:Blu[222/A] Colore veicolo:Grigio[713/B] Colore veicolo:Marrone[120/A] Colore veicolo:Blu[222/A]
2	67343700MA	Portello SX plancia	1	Colore veicolo:Nero[98/A] Colore veicolo:Nero[98/A] Colore veicolo:Bianco[566]
3	673438000C	Portello DX plancia	1	Colore veicolo:Grigio[713/B] Colore veicolo:Blu[222/A] Colore veicolo:Marrone[120/A] Colore veicolo:Marrone[120/A] Colore veicolo:Blu[222/A] Colore veicolo:Grigio[713/B]
3	67343800MA	Portello DX plancia	1	Colore veicolo:Nero[98/A] Colore veicolo:Nero[98/A] Colore veicolo:Bianco[566]
4	674033	Cornice strumento	2	
5	675405	Insonorizzante sx	1	
6	675406	Insonorizzante dx	1	
7	674683	Cavallotto	2	
8	975685	Molla	2	
9	675031	Perno fulcro portello	2	
10	CM178603	Vite autofilettante D4.2x13	2	

Gruppo	Telaio - Plastiche - Carrozzerie
Codice	02.36
Descrizione	Coperture anteriori - Paraspruzzi
Revisione	1



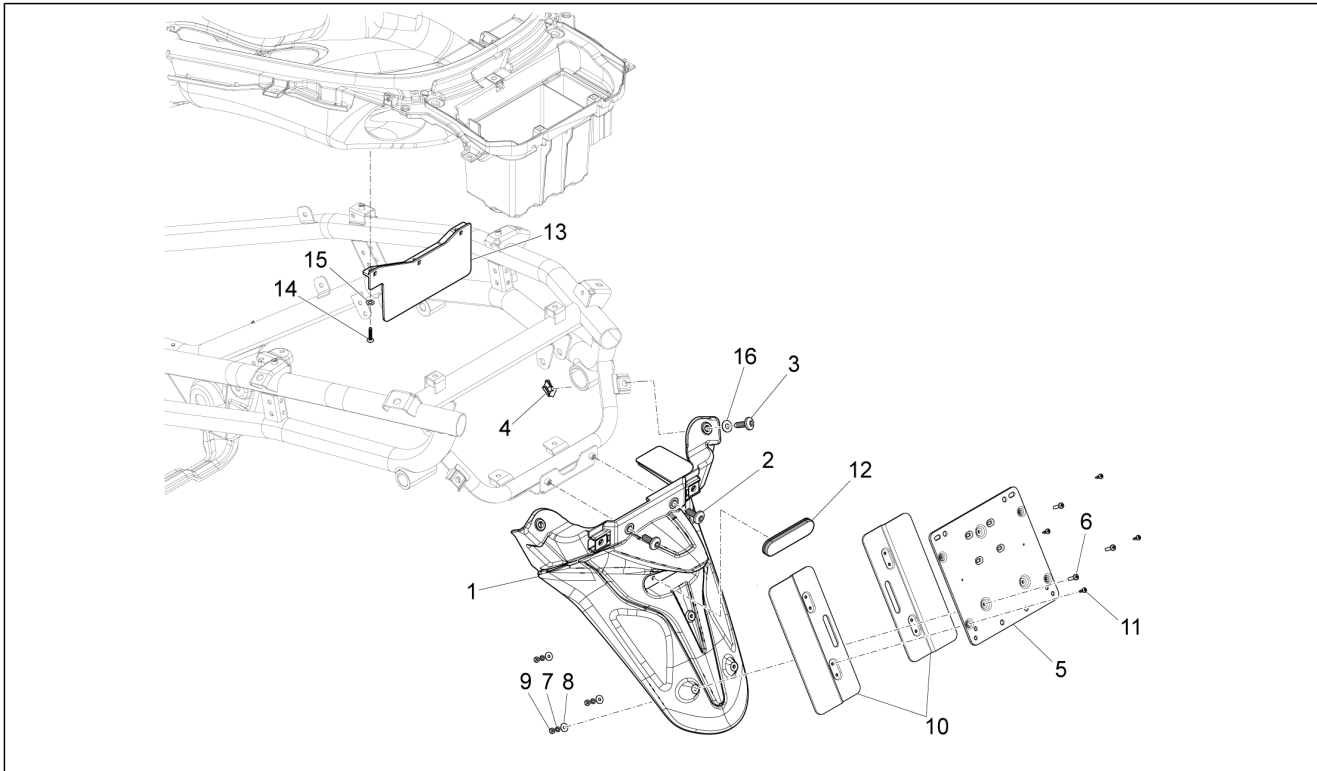
Pos.	Codice	Descrizione	Q.ta	Varianti
11	674225	Supporto sx	1	
12	674226	Supporto dx	1	
13	CM178604	Vite autofilettante	2	
14	CM017410	Piastrina elastica	6	
15	CM178606	Vite autofilettante 4,2x16	8	
16	673439	Coperchio plancia posteriore	1	
17	67468000H7	Coperchio plancia	1	Colore veicolo: Marrone[120/A] Colore veicolo: Grigio[713/B] Colore veicolo: Blu[222/A] Colore veicolo: Nero[98/A] Colore veicolo: Grigio[713/B] Colore veicolo: Bianco[566] Colore veicolo: Nero[98/A] Colore veicolo: Marrone[120/A] Colore veicolo: Blu[222/A]
18	67343100H7	Copertura SX plancia	1	Colore veicolo: Marrone[120/A] Colore veicolo: Grigio[713/B] Colore veicolo: Blu[222/A] Colore veicolo: Nero[98/A] Colore veicolo: Grigio[713/B] Colore veicolo: Bianco[566] Colore veicolo: Nero[98/A] Colore veicolo: Marrone[120/A] Colore veicolo: Blu[222/A]
19	67343200H7	Copertura DX plancia	1	Colore veicolo: Marrone[120/A] Colore veicolo: Grigio[713/B] Colore veicolo: Blu[222/A] Colore veicolo: Nero[98/A] Colore veicolo: Grigio[713/B] Colore veicolo: Bianco[566] Colore veicolo: Nero[98/A] Colore veicolo: Marrone[120/A] Colore veicolo: Blu[222/A]
20	CM178603	Vite autofilettante D4.2x13	1	

Gruppo	Telaio - Plastiche - Carrozzerie
Codice	02.36
Descrizione	Coperture anteriori - Paraspruzzi
Revisione	1



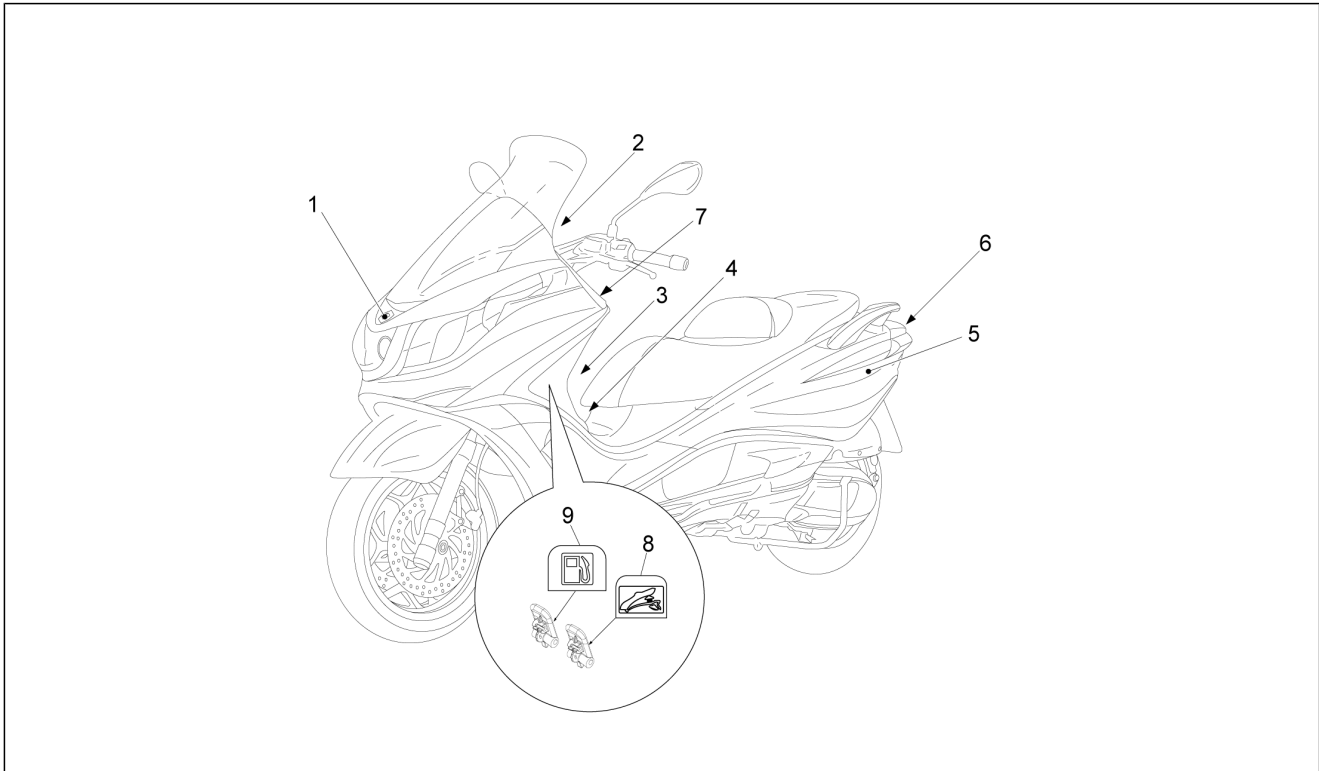
Pos.	Codice	Descrizione	Q.ta	Varianti
21	CM017410	Piastrina elastica	1	
22	CM178603	Vite autofilettante D4.2x13	2	
23	297498	Vite autofilettante M3,5x13	2	
24	CM178604	Vite autofilettante	2	
25	D9004468091	Clip a pinza	4	
26	CM017410	Piastrina elastica	2	
27	CM178603	Vite autofilettante D4.2x13	2	
28	67422300H7	Portello ispezione SX	1	
29	67422400H7	Portello ispezione DX	1	

Gruppo	Telaio - Plastiche - Carrozzerie
Codice	02.37
Descrizione	Coperture posteriori - Paraspruzzi
Revisione	1



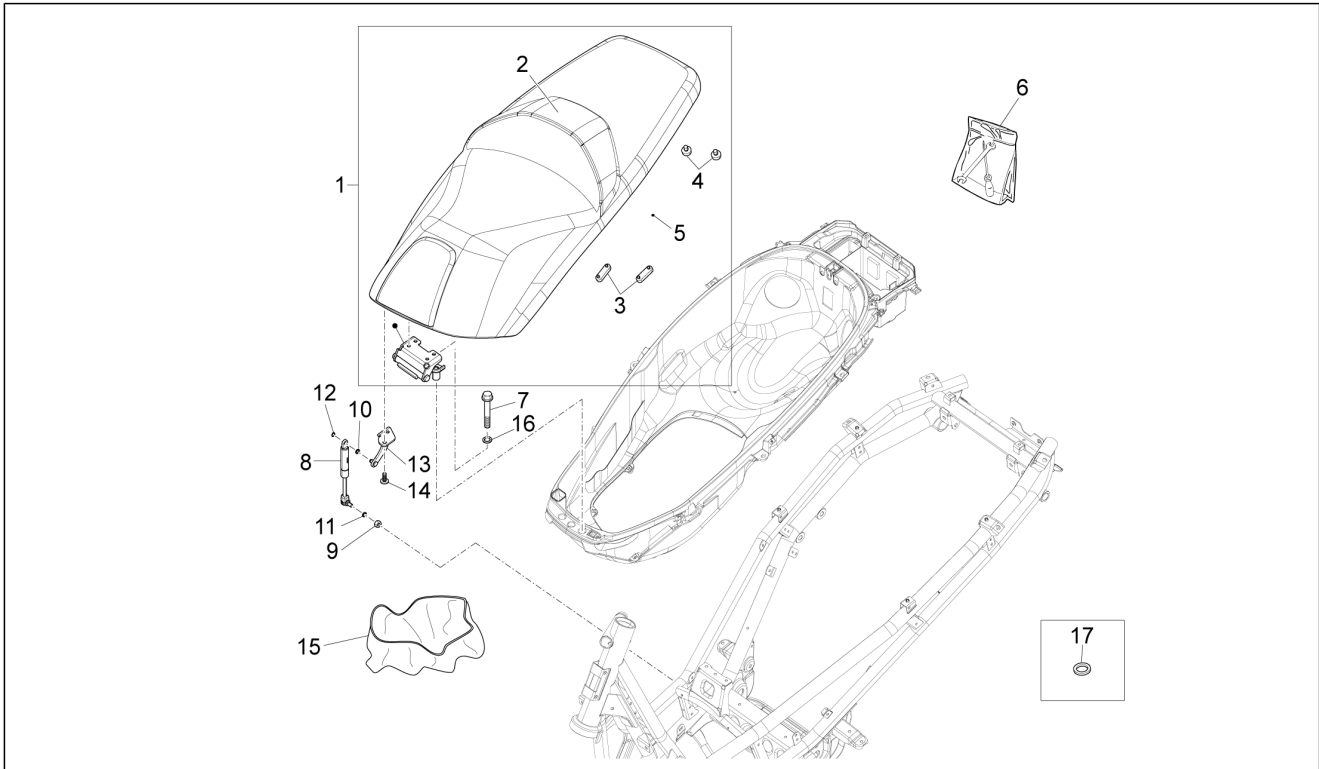
Pos.	Codice	Descrizione	Q.ta	Varianti
1	67345900H7	Paraspruzzi posteriore	1	Colore veicolo: Marrone[120/A] Colore veicolo: Grigio[713/B] Colore veicolo: Blu[222/A] Colore veicolo: Nero[98/A] Colore veicolo: Grigio[713/B] Colore veicolo: Bianco[566] Colore veicolo: Nero[98/A] Colore veicolo: Marrone[120/A] Colore veicolo: Blu[222/A]
2	CM179301	Vite torx M6x16	2	
3	CM179201	Vite metrica M6x22	2	
4	254485	Piastrina elastica M6	2	
5	584884	Portatarga	1	
6	018591	Vite M4x14	3	
7	013763	Rondella piana 4,2x12x1	3	
8	016404	Rondella piana 4,2x7,6x0,9	3	
9	020104	Dado M4	3	
10	584877	Prolunga portatarga	2	
11	268596	Vite autofilettante D4x13	4	
12	58233R	Catadiottro posteriore	1	
13	674243	Paraspruzzi motore	1	
14	297498	Vite autofilettante M3,5x13	3	
15	013763	Rondella piana 4,2x12x1	3	
16	709047	Rondella elastica	2	

Gruppo	Telaio - Plastiche - Carrozzerie
Codice	02.38
Descrizione	Targhette e fregi
Revisione	1



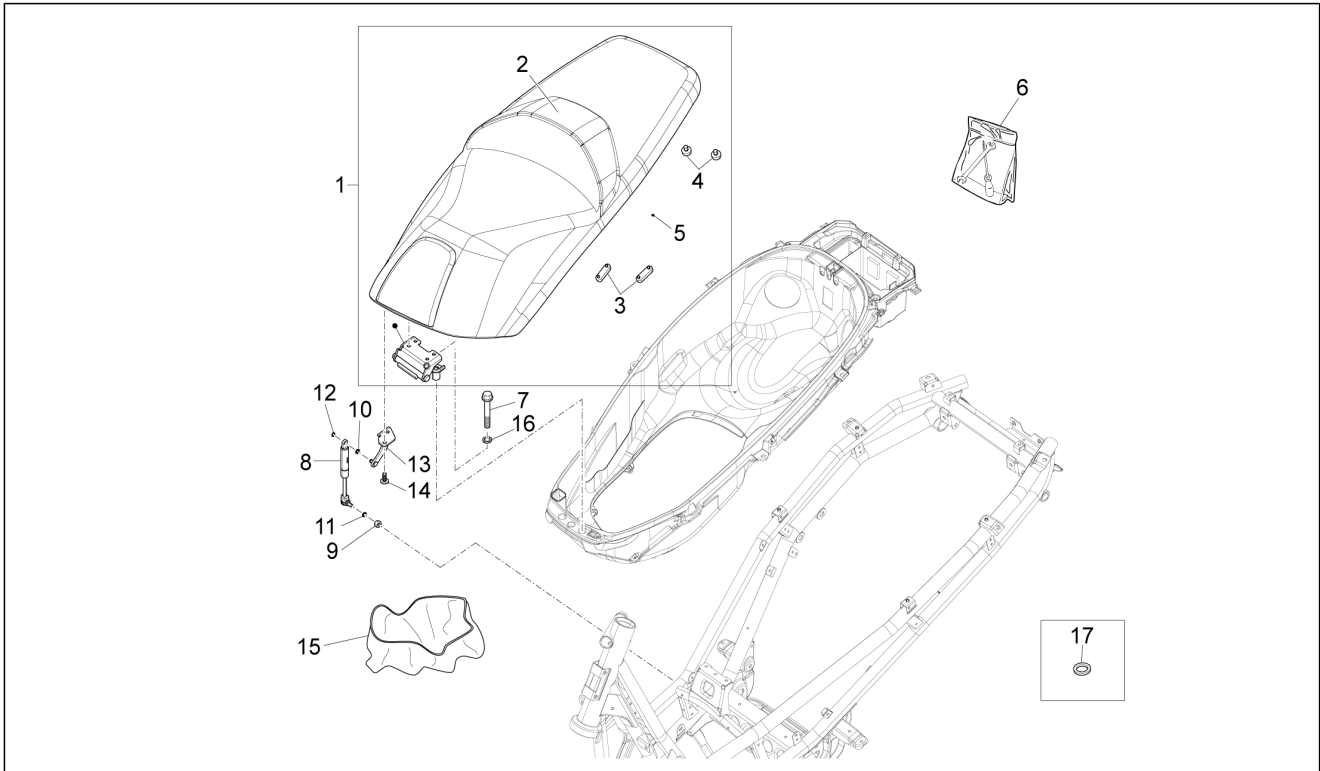
Pos.	Codice	Descrizione	Q.ta	Varianti
1	624554	Scudetto Piaggio	1	
2	624554	Scudetto Piaggio	1	
3	672200	Targhetta "Piaggio Technology"	1	
4	895839	Targhetta "Eni"	2	
5	675466	Targhetta "X10"	2	
6	675469	Targhetta "Piaggio"	1	
7	675467	Targhetta ABS-ASR	1	Tipologia: ABS Version[ABS]
8	576473	Targhetta avvertenza apertura sella	1	
9	576474	Targhetta avvertenza apert. portello benzina	1	

Gruppo	Telaio - Plastiche - Carrozzerie
Codice	02.39
Descrizione	Sella/sedili - Borsa attrezzi
Revisione	1



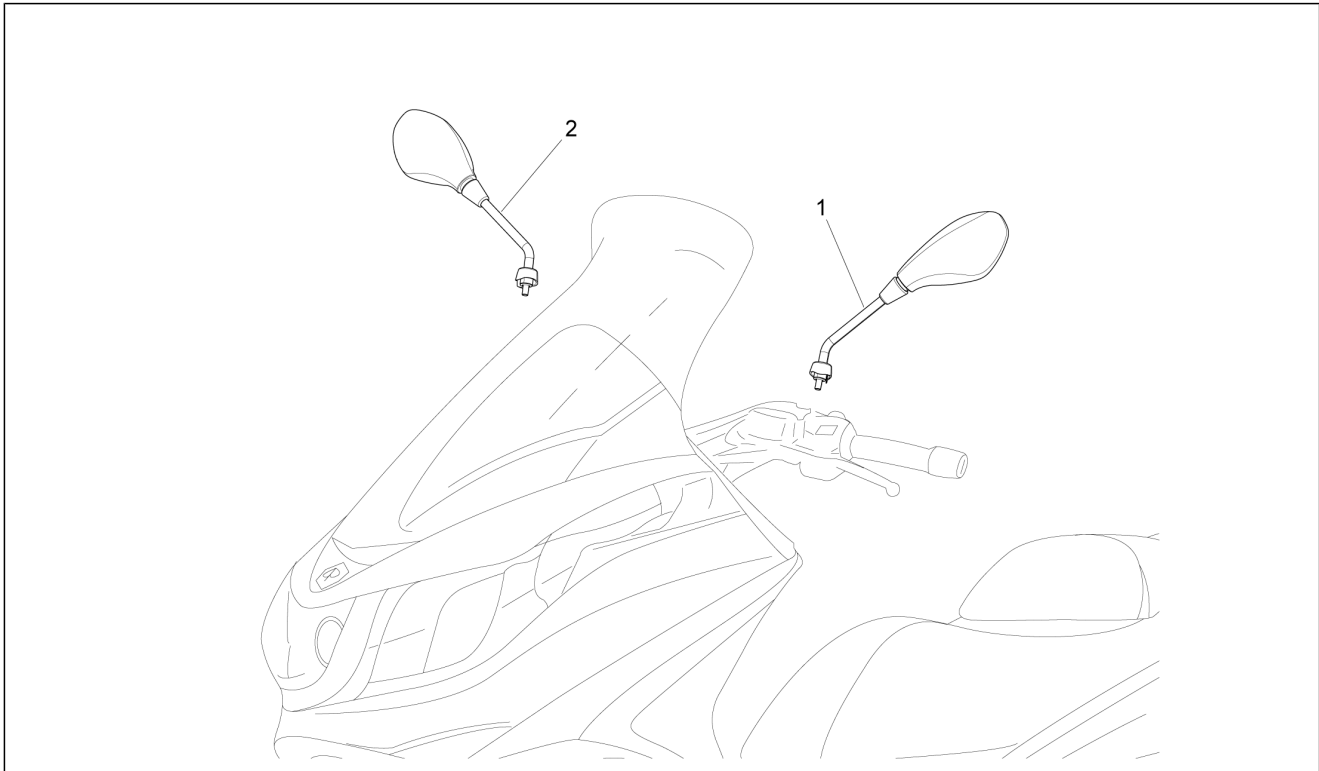
Pos.	Codice	Descrizione	Q.ta	Varianti
1	67335500C1	Sella completa	1	Colore veicolo:Nero[98/A] Colore veicolo:Nero[98/A] Colore veicolo:Bianco[566]
1	67335500C2	Sella completa	1	Colore veicolo:Marrone[120/A] Colore veicolo:Blu[222/A] Colore veicolo:Grigio[713/B] Colore veicolo:Marrone[120/A] Colore veicolo:Grigio[713/B] Colore veicolo:Blu[222/A]
2	67394800C1	Schianalino	1	Colore veicolo:Nero[98/A] Colore veicolo:Nero[98/A] Colore veicolo:Bianco[566]
2	67394800C2	Schianalino	1	Colore veicolo:Marrone[120/A] Colore veicolo:Grigio[713/B] Colore veicolo:Blu[222/A] Colore veicolo:Grigio[713/B] Colore veicolo:Marrone[120/A] Colore veicolo:Blu[222/A]
3	296456	Tampone	2	
4	577492	Tampone	2	
5	013963	Rondella	1	
6	668661	Borsa attrezzi completa	1	
7	B016210	Vite TE flangiata	2	
8	674301	Molla a gas	1	
9	020108	Dado M8x6,5	1	
10	673412	Rondella piana	1	
11	012540	Rosetta dentellata 14x8,3x1,8	1	
12	005967	Anello	1	
13	674176	Staffa con P.I.	1	
14	018639	Vite TE M6x20	2	
15	675786	Protezione sella	1	
16	006125	Rondella piana	2	

Gruppo	Telaio - Plastiche - Carrozzerie
Codice	02.39
Descrizione	Sella/sedili - Borsa attrezzi
Revisione	1



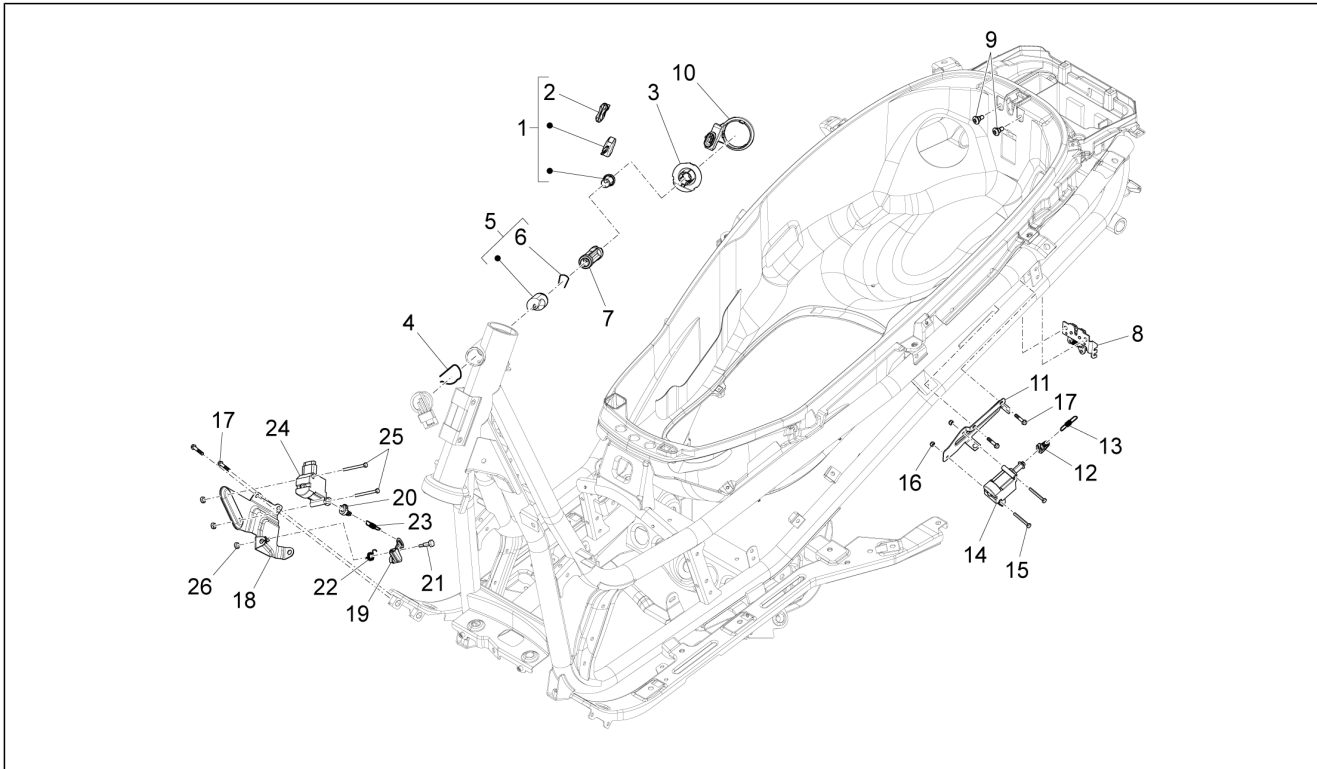
Pos.	Codice	Descrizione	Q.ta	Varianti
17	013877	Rondella	1	

Gruppo	Telaio - Plastiche - Carrozzerie
Codice	02.45
Descrizione	Specchio/i retrovisore/i
Revisione	1



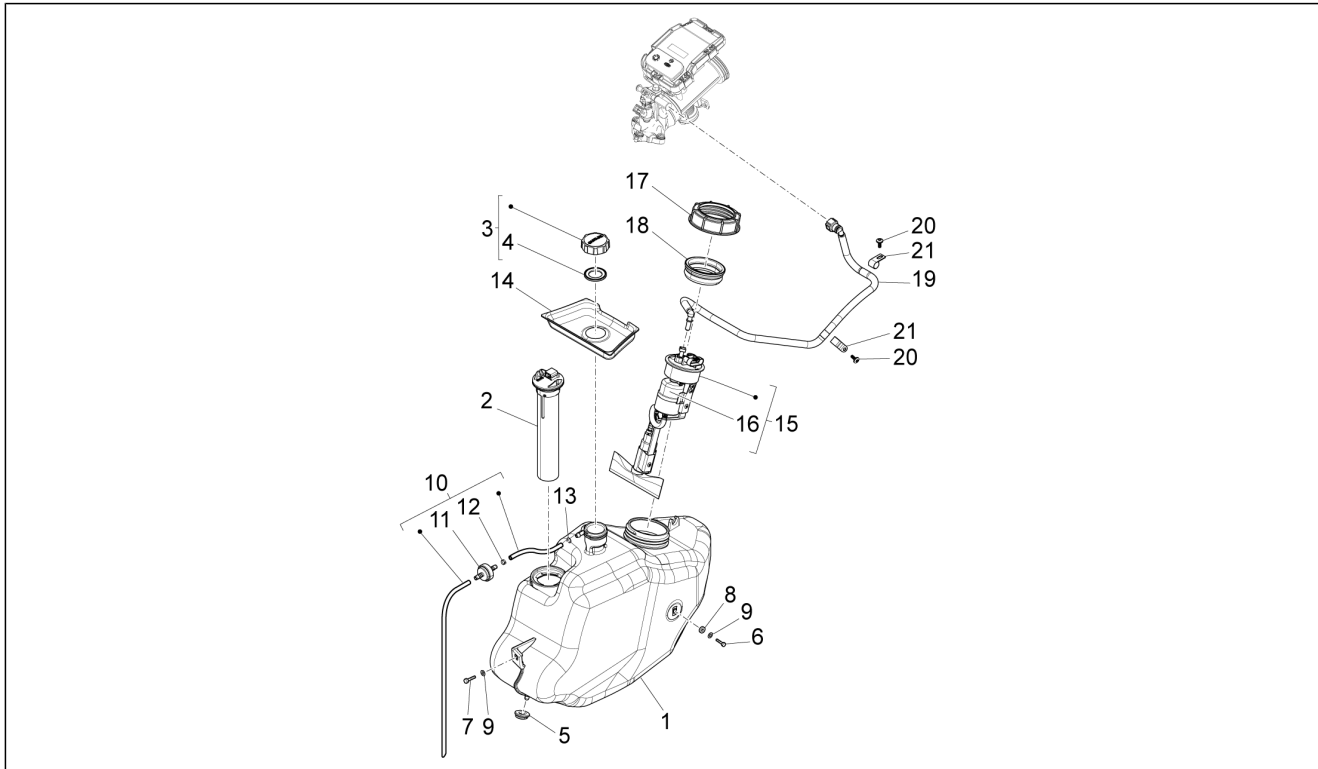
Pos.	Codice	Descrizione	Q.ta	Varianti
1	CM182002	Specchio retrovisore SX	1	
2	CM182003	Specchio retrovisore DX	1	

Gruppo	Telaio - Plastiche - Carrozzerie
Codice	02.46
Descrizione	Serrature
Revisione	1



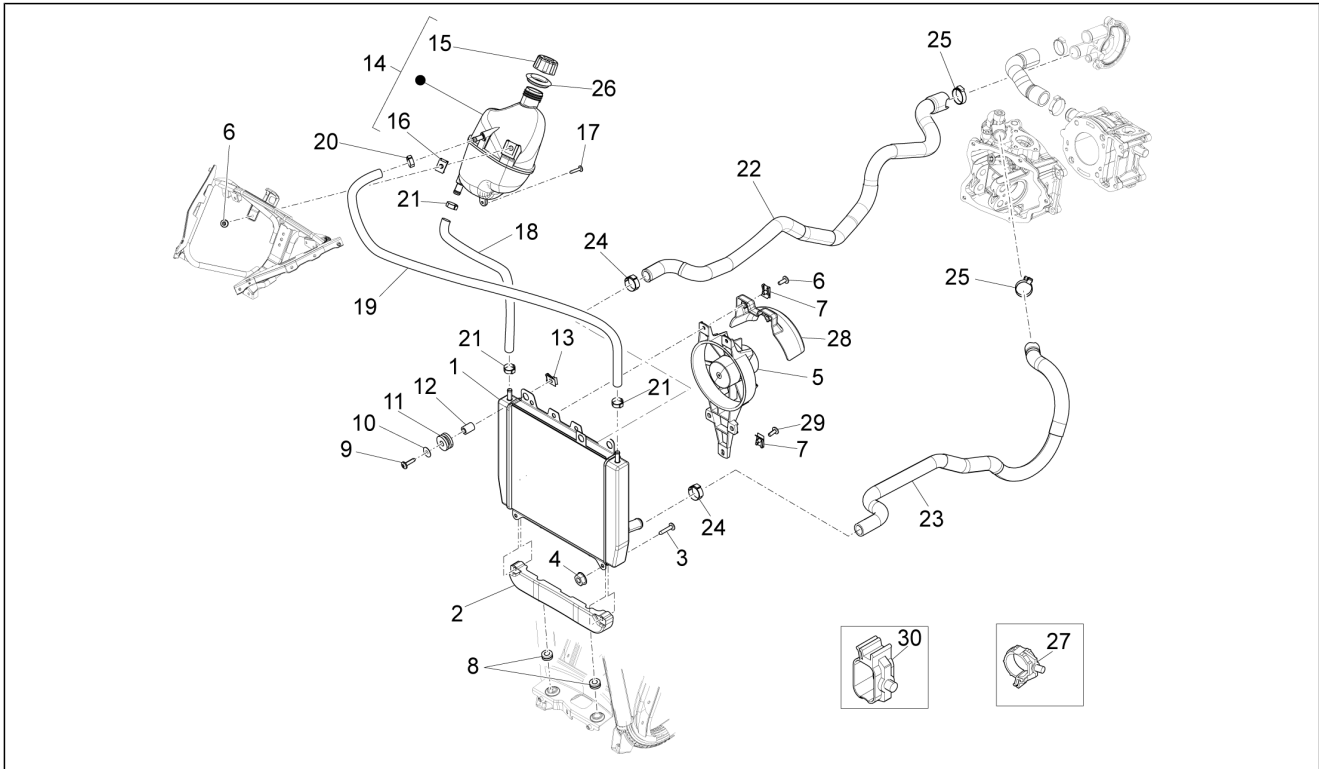
Pos.	Codice	Descrizione	Q.ta	Varianti
1	674027	Kit serrature	1	
2	675330	Sbozzato chiave transponder	1	
3	298581	Corpo serratura	1	
4	253937	Molletta	1	
5	577816	Blocchetto serratura	1	
6	298838	Molla ritegno cilindretto	1	
7	674028	Prolunga blocchetto serratura	1	
8	CM023701	Corpo serratura	1	
9	CM179202	Vite	2	
10	638534	Antenna immobilizer	1	
11	657224	Staffa supporto trasmissioni	1	
12	577128	Giunto	1	
13	623788	Molla attuatore serratura sella	1	
14	582990	Elettroattuatore	1	
15	584121	Vite autofilettante	2	
16	577620	Dado autofrenante	2	
17	969296	Vite TE flangiata M6x10	4	
18	674922	Staffa supporto attuatore	1	
19	577129	Leva	1	
20	577128	Giunto	1	
21	299972	Vite speciale	1	
22	577131	Molla	1	
23	620415	Molla	1	
24	582990	Elettroattuatore	1	
25	584121	Vite autofilettante	2	
26	577620	Dado autofrenante	3	

Gruppo	Telaio - Plastiche - Carrozzerie
Codice	02.47
Descrizione	Serbatoio carburante
Revisione	1



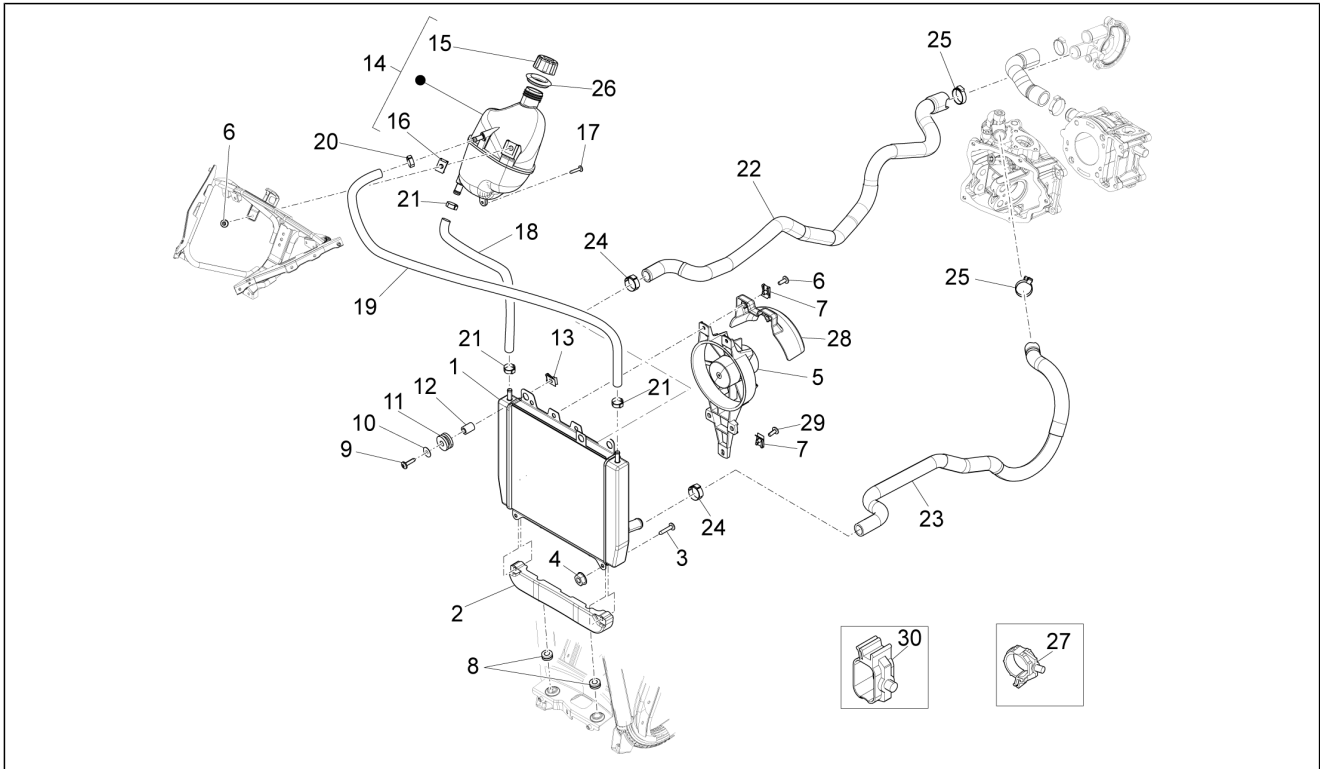
Pos.	Codice	Descrizione	Q.ta	Varianti
1	673416	Serbatoio carburante	1	
2	CM025707	Indicatore livello carburante	1	
3	656022	Tappo serbatoio carburante	1	
4	656021	Guarnizione tappo carburante	1	
5	463195	Tampone elastico	1	
6	031086	Vite m6x12	2	
7	031088	Vite M6x16	1	
8	268304	Rondella piana 6,5x21	2	
9	078307	Rosetta	3	
10	674687	Tubo sfiato	1	
11	CM179001	Valvola di sicurezza	1	
12	CM001914	Fascetta stringitubo	1	
13	257134	Fascetta a strappo L=277	1	
14	674888	Vaschetta raccolta carburante	1	
15	643138	Gruppo pompa carburante completa	1	
16	639357	Filtro pompa carburante	1	
17	576546	Ghiera pompa carburante	1	
18	656003	Guarnizione pompa carburante	1	
19	674026	Tubo carburante compl.	1	
20	CM179301	Vite torx M6x16	2	
21	623743	Fascetta	2	

Gruppo	Telaio - Plastiche - Carrozzerie
Codice	02.55
Descrizione	Impianto di raffreddamento
Revisione	1



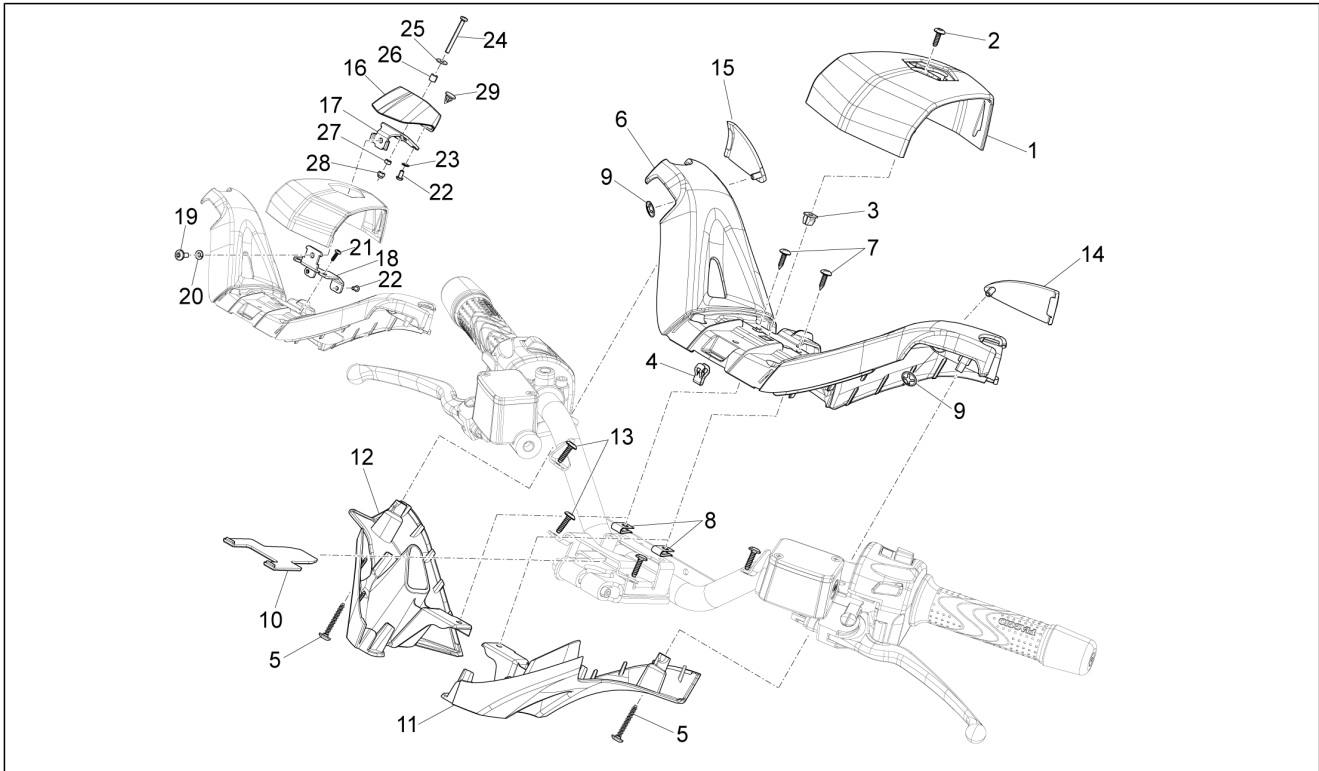
Pos.	Codice	Descrizione	Q.ta	Varianti
1	674244	Radiatore acqua	1	
2	674245	Chiusura griglia radiatore	1	
3	CM179303	Vite metrica M6x30	2	
4	241936	Dado autofrenante M6	2	
5	58170R	Elettroventola	1	
6	CM179305	Vite M6x25	2	
7	254485	Piastrina elastica M6	3	
8	258904	Gommino fissaggio inf.	2	
9	CM179305	Vite M6x25	2	
10	013092	Rondella d6,2x20x1	2	
11	351782	Gommino fissaggio sup.	2	
12	273288	Distanziale	2	
13	254485	Piastrina elastica M6	2	
14	674030	Serbatoio liquido di raffreddamento	1	
15	623673	Tappo vaso d'espansione	1	
16	254485	Piastrina elastica M6	1	
17	CM178606	Vite autofilettante 4,2x16	1	
18	CM007020	Tubo carico radiatore	1	
19	CM007019	Tubo ritorno radiatore	1	
20	CM001904	Fascetta stringitubo	1	
21	CM001902	Fascetta stringitubo	3	
22	674007	Tubo collegamento pompa-radiatore	1	
23	6758435	Tubo collegamento testa-radiatore	1	
24	CM001915	Fascetta stringitubo	2	
25	AP8104097	Fascetta stringitubo	2	
26	620737	Guarnizione serbatoio benz.	1	
27	CM006914	Molletta ritegno tubi	2	
28	672464	Convogliatore ventola	1	

Gruppo	Telaio - Plastiche - Carrozzerie
Codice	02.55
Descrizione	Impianto di raffreddamento
Revisione	1



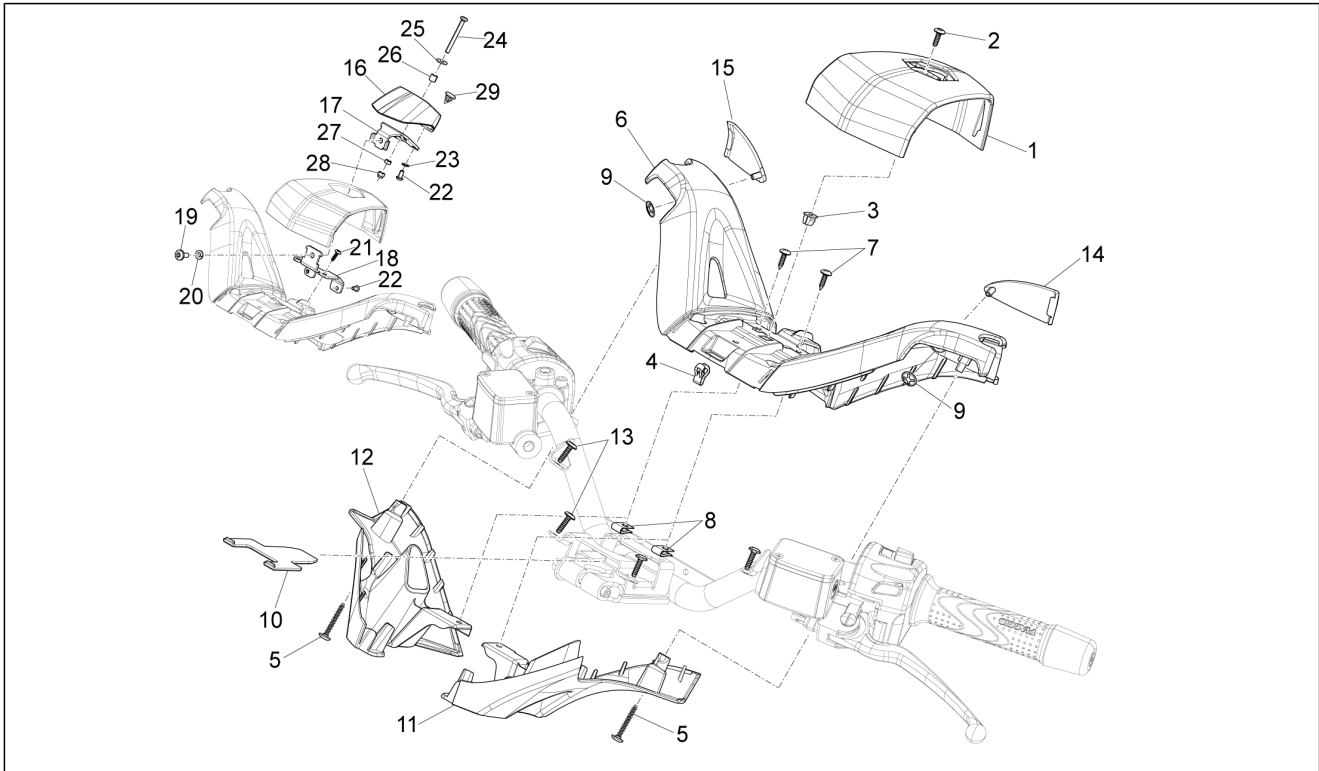
Pos.	Codice	Descrizione	Q.ta	Varianti
29	CM179301	Vite torx M6x16	1	
30	CM006906	Molletta ritegno tubi L=33	1	

Gruppo	Manubrio/Sterzo
Codice	03.01
Descrizione	Coperture manubrio
Revisione	1



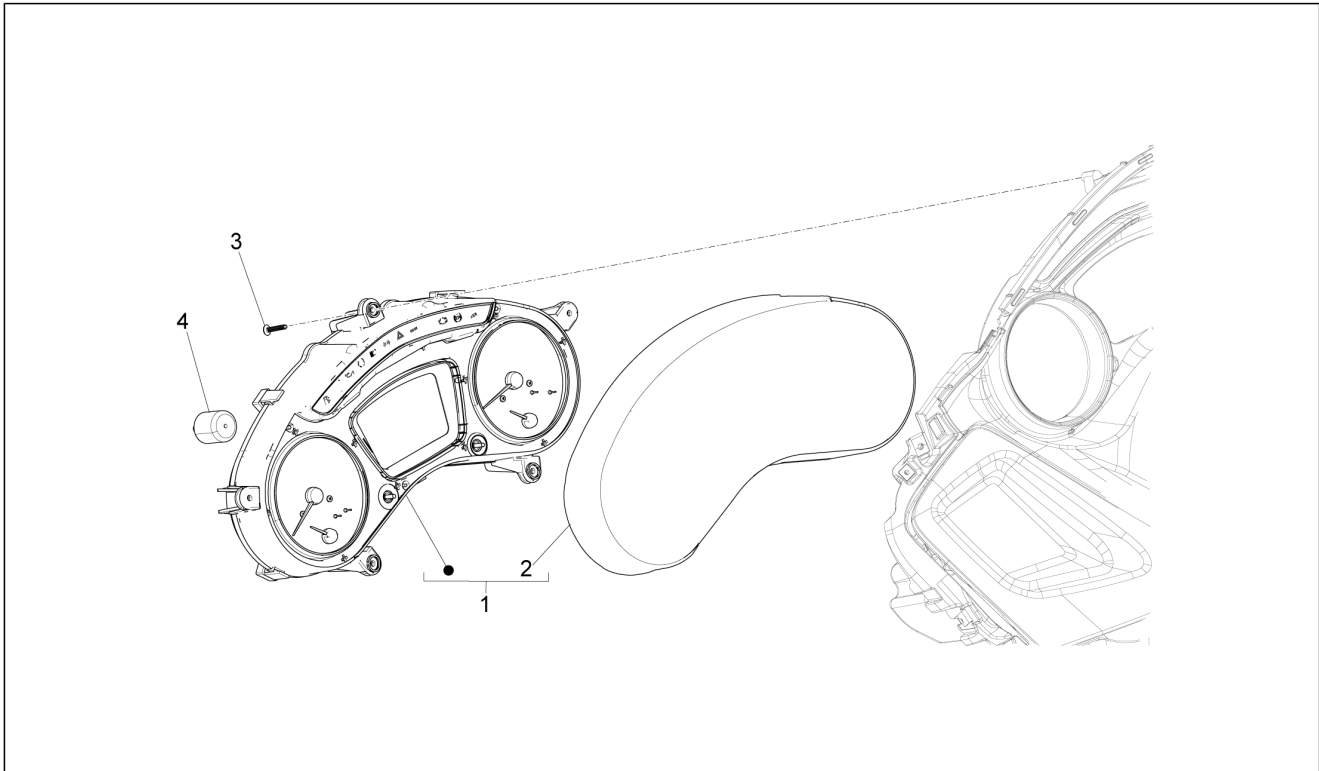
Pos.	Codice	Descrizione	Q.ta	Varianti
1	673402	Copertura centrale	1	
1	6734020090	Copertura centrale	1	Colore veicolo: Grigio[713/B] Colore veicolo: Bianco[566] Colore veicolo: Nero[98/A] Colore veicolo: Marrone[120/A] Colore veicolo: Blu[222/A] Colore veicolo: Nero[98/A] Colore veicolo: Blu[222/A] Colore veicolo: Grigio[713/B] Colore veicolo: Marrone[120/A]
2	CM178603	Vite autofilettante D4.2x13	1	
3	157716	Tassello ad espansione	1	
4	D9004468091	Clip a pinza	1	
5	CM180703	Vite torx	2	
6	673379	Copertura superiore manubrio	1	
7	CM178602	Vite autofilettante	2	
8	CM017410	Piastrina elastica	2	
9	230359	Piastrina elastica	2	
10	675011	Protezione	1	
11	673380	Copertura inferiore manubrio SX	1	
12	673378	Copertura inferiore manubrio DX	1	
13	CM178606	Vite autofilettante 4,2x16	4	
14	67407300H7	Coperchio manubrio lato SX	1	Colore veicolo: Grigio[713/B] Colore veicolo: Bianco[566] Colore veicolo: Nero[98/A] Colore veicolo: Marrone[120/A] Colore veicolo: Blu[222/A] Colore veicolo: Nero[98/A] Colore veicolo: Blu[222/A] Colore veicolo: Grigio[713/B] Colore veicolo: Marrone[120/A]
15	67407400H7	Coperchio manubrio lato DX	1	Colore veicolo: Grigio[713/B]

Gruppo	Manubrio/Sterzo
Codice	03.01
Descrizione	Coperture manubrio
Revisione	1



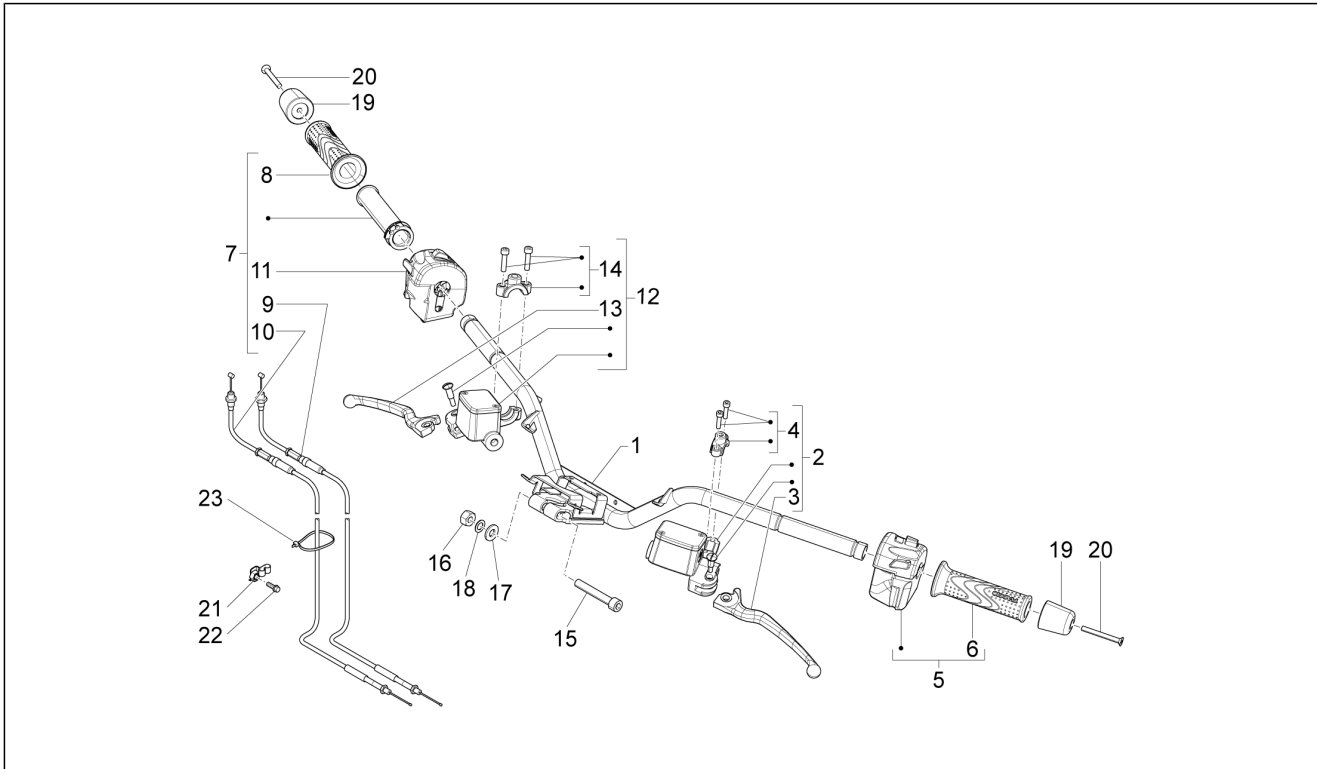
Pos.	Codice	Descrizione	Q.ta	Varianti
				Colore veicolo: Bianco[566] Colore veicolo: Nero[98/A] Colore veicolo: Marrone[120/A] Colore veicolo: Blu[222/A] Colore veicolo: Nero[98/A] Colore veicolo: Blu[222/A] Colore veicolo: Grigio[713/B] Colore veicolo: Marrone[120/A]
16	675246	Copertura	1	
17	675249	Staffa con P.I.	1	
18	675250	Staffa	1	
19	CM179301	Vite torx M6x16	1	
20	016406	Rondella elastica 6,4x11,8x1	1	
21	CM178604	Vite autofilettante	2	
22	829312	Vite esagonale m5x10	6	
23	003055	Rondella piana 5,4x10x0,8	4	
24	015978	Vite TCCIC	1	
25	565228	Rondella piana	1	
26	656952	Distanziale	1	
27	020105	Dado	1	
28	012112	Dado	1	
29	6252687101000	Tappo	1	

Gruppo	Manubrio/Sterzo
Codice	03.02
Descrizione	Gruppo strumenti - Cruscotto
Revisione	1



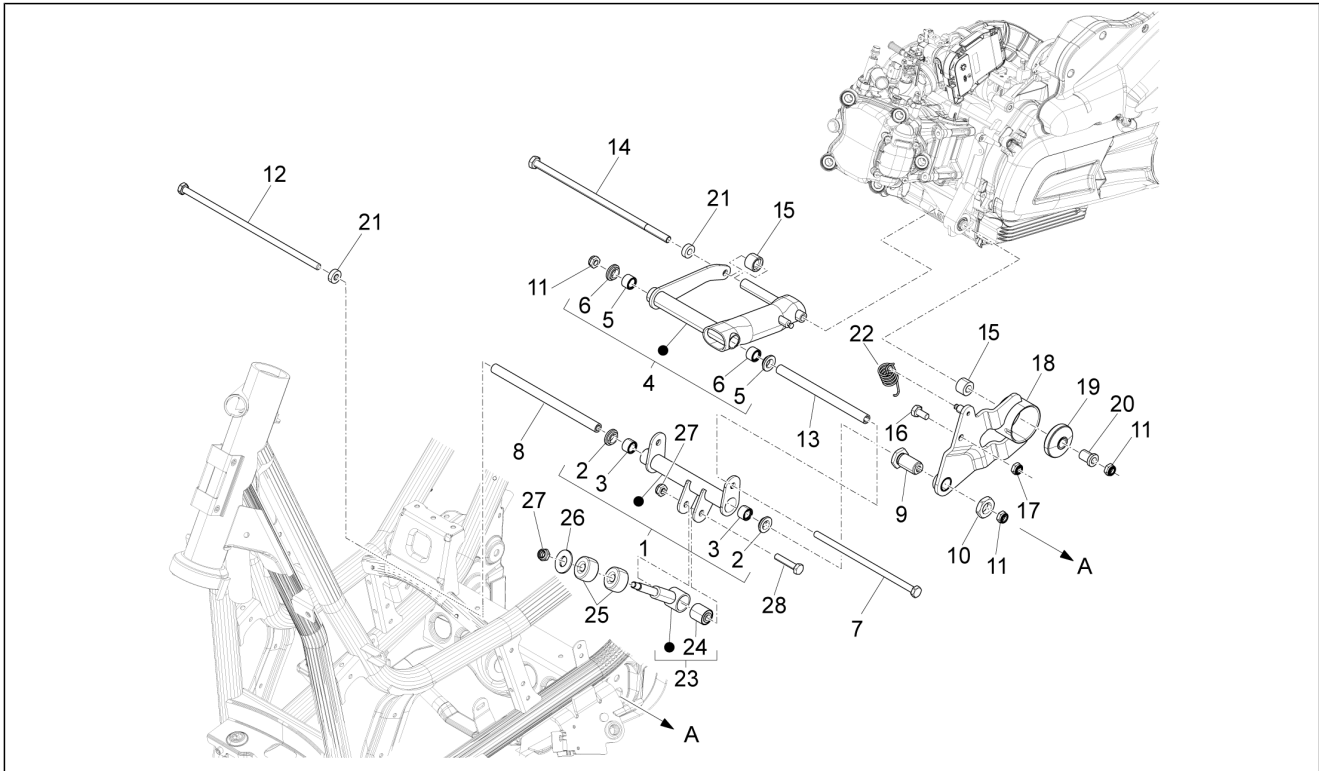
Pos.	Codice	Descrizione	Q.ta	Varianti
1	642843	Gruppo strumenti completo	1	
2	680049	Coperchio gruppo strumenti	1	
3	CM178606	Vite autofilettante 4,2x16	5	
4	272426	Tampone	1	

Gruppo	Manubrio/Sterzo
Codice	03.06
Descrizione	Manubrio - Pompe freno
Revisione	1



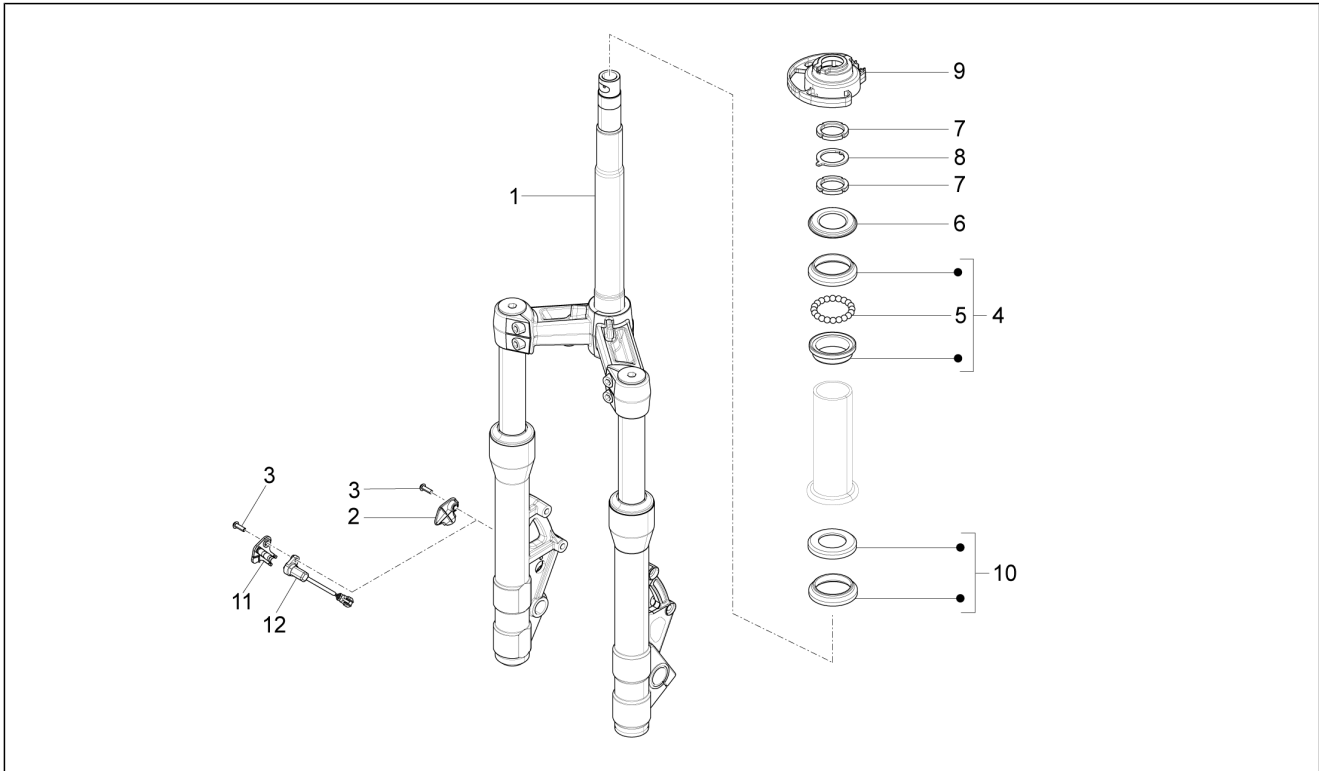
Pos.	Codice	Descrizione	Q.ta	Varianti
1	6741055	Manubrio con P.I.	1	
2	CM086401	Pompa idraulica freno SX	1	Tipologia: No ABS[No ABS]
2	CM086405	Pompa idraulica freno SX	1	Tipologia: ABS Version[ABS]
3	668417	Leva freno	1	
4	668387	Ponticello	1	
5	667957	Manicotto sx	1	
6	CM084201	Manopola sinistra	1	
7	CM088202	Manicotto comando gas completo DX	1	
8	CM084202	Manopola destra	1	
9	668240	Trasmissione comando apertura gas	1	
10	668241	Trasmissione comando chiusura gas	1	
11	642920	Dispositivo comando elettrico	1	
12	CM086402	Pompa idraulica freno DX	1	Tipologia: No ABS[No ABS]
12	CM086406	Pompa idraulica freno DX	1	Tipologia: ABS Version[ABS]
13	668417	Leva freno	1	
14	668535	Ponticello	1	
15	655554	Vite TCEI M10x65	1	
16	015330	Dado M10	1	
17	178790	Rondella piana 22x10,3x2,5	1	
18	012543	Rosetta elastica piana con dentatura interna 17x10,3x2	1	
19	673339	Terminale	2	
20	271434	Vite M6x55	2	
21	666620	Fascetta con p.i.	1	
22	434541	Vite TE flangiata M6x16	1	
23	257134	Fascetta a strappo L=277	4	

Gruppo	Sospensioni - Ruote
Codice	04.01
Descrizione	Braccio oscillante
Revisione	1



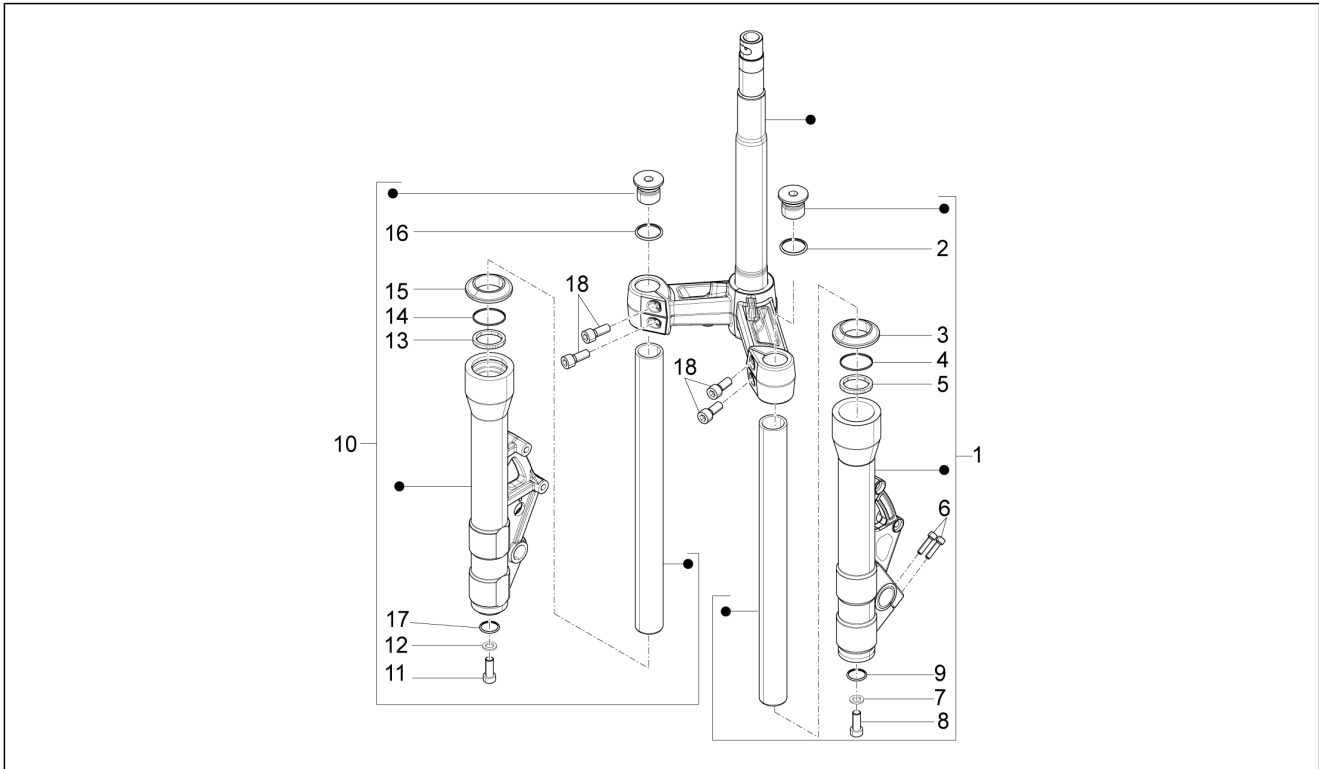
Pos.	Codice	Descrizione	Q.ta	Varianti
1	668172	Braccio oscillante lato telaio completo	1	
2	597317	Bussola	2	
3	597374	Boccola a rullini	2	
4	668156	Braccio oscillante lato motore completo	1	
5	597317	Bussola	2	
6	597374	Boccola a rullini	2	
7	667827	Vite TE M10x225	1	
8	CM067809	Distanziale L=235.5	1	
9	668564	Bussola filettata	1	
10	564611	Dado m22x2 h=8	1	
11	002440	Dado autofrenante M10	3	
12	667441	Vite TE	1	
13	CM067807	Distanziale L=198	1	
14	597043	Vite	1	
15	657451	Distanziale braccio oscillante	1	
16	597893	Vite esagonale	1	
17	002440	Dado autofrenante M10	1	
18	668159	Staffa supporto silentbloc completa	1	
19	668514	Silent block	1	
20	668892	Distanziale	1	
21	668718	Distanziale	2	
22	667026	Molla	1	
23	668185	Tirante cpl.	1	
24	880343	Silentbloc	1	
25	178149	Tampono inf.	2	
26	179326	Rondella 10,3x38x3	1	
27	002440	Dado autofrenante M10	2	
28	668329	Vite TE	1	

Gruppo	Sospensioni - Ruote
Codice	04.02
Descrizione	Forcella/tubo sterzo - Gruppo ralle
Revisione	1



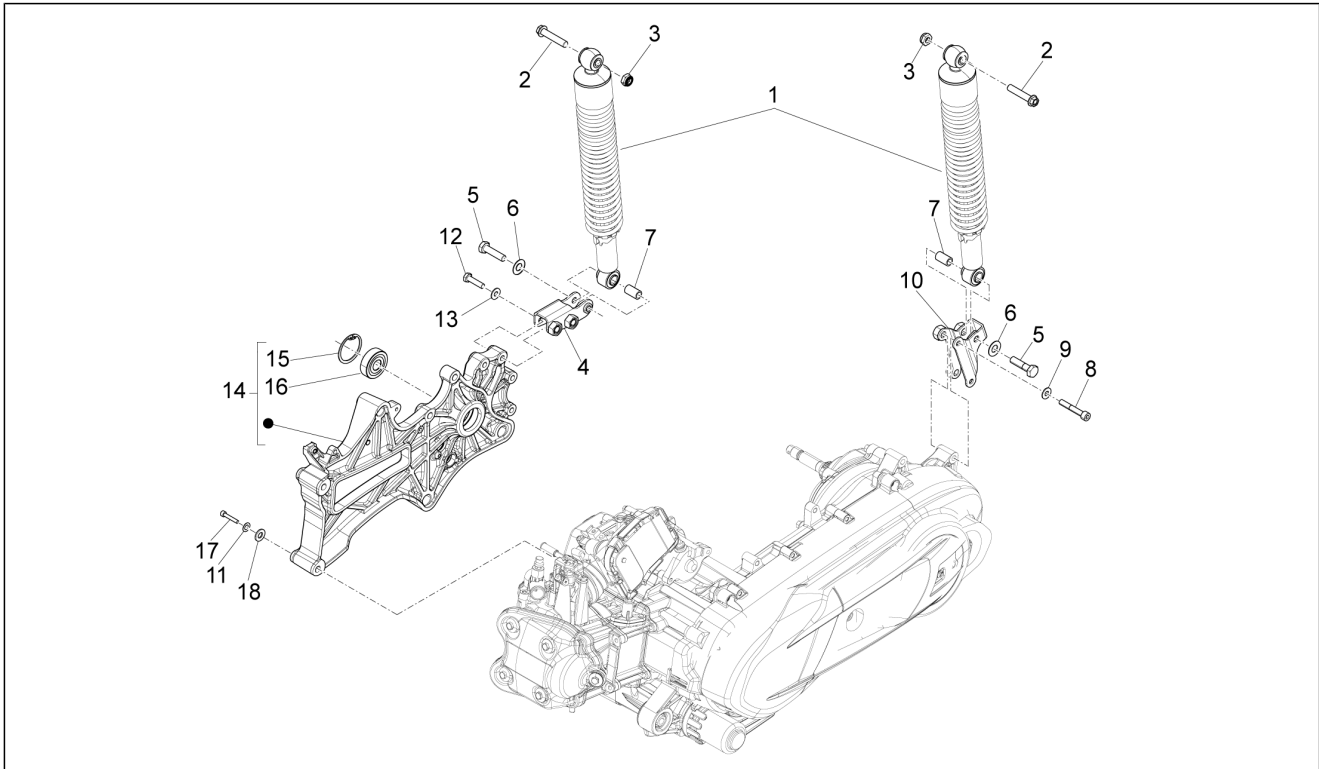
Pos.	Codice	Descrizione	Q.ta	Varianti
1	58610R	Forcella anteriore	1	
2	668544	Coperchio completo	1	
3	842041	Vite	1	Tipologia: No ABS[No ABS] Tipologia: ABS Version[ABS]
4	600750	Ralla superiore	1	
5	564260	Gabbia a sfere	1	
6	600753	Scodellino	1	
7	0111094	Ghiera tubo sterzo	2	
8	582787	Piastrina di sicurezza sterzo	1	
9	666439	Colarino di protezione	1	
10	56430R	Ralla inferiore	1	
11	668489	Coperchio completo	1	Tipologia: ABS Version[ABS]
12	6429875	Sensore posteriore ABS	1	Tipologia: ABS Version[ABS]

Gruppo	Sospensioni - Ruote
Codice	04.03
Descrizione	Componenti della forcella (Kayaba)
Revisione	1



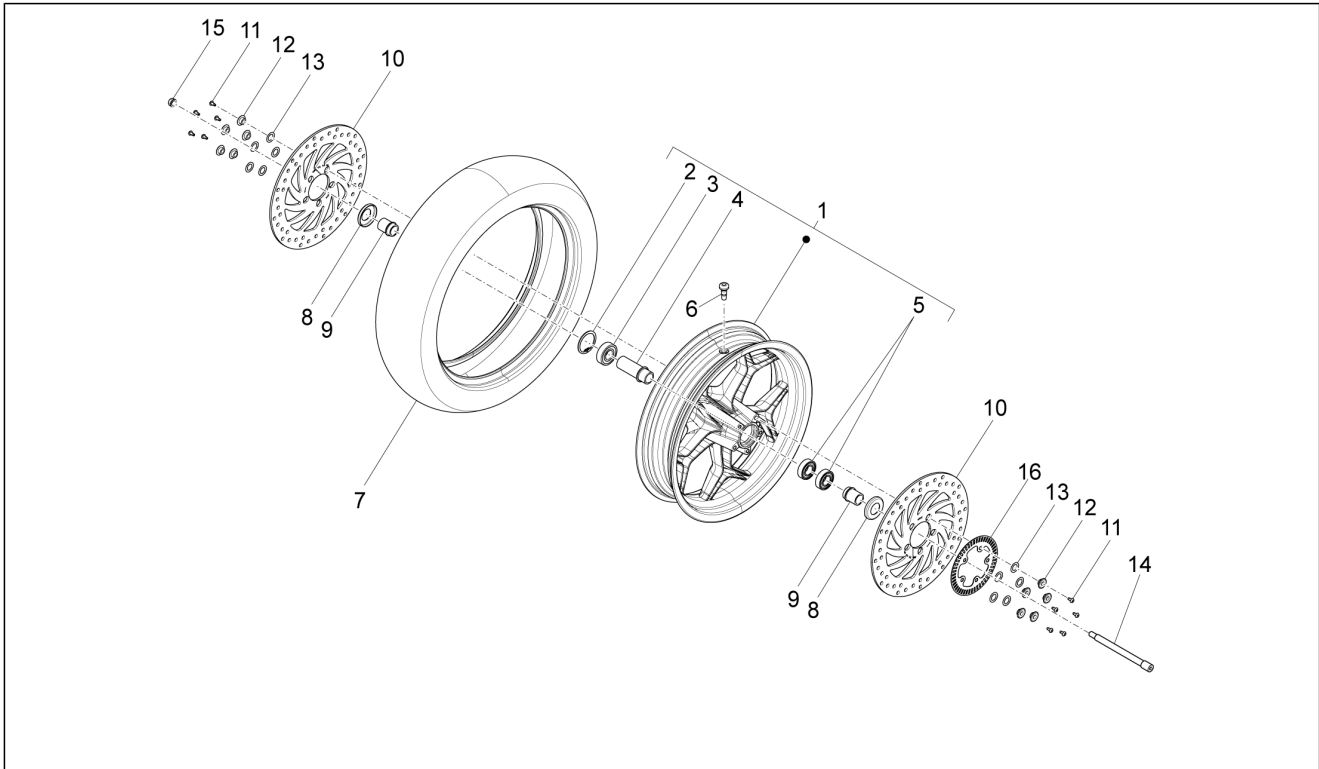
Pos.	Codice	Descrizione	Q.ta	Varianti
1	669020	Gambale sinistro completo	1	
2	668498	O-ring	1	
3	669014	Parapolvere	1	
4	669013	Anello elastico	1	
5	669012	Paraolio	1	
6	668494	Vite	2	
7	668941	Rondella	1	
8	650433	Vite Wuxi top	1	
9	668496	Anello	1	
10	669019	Gambale destro completo	1	
11	650433	Vite Wuxi top	1	
12	668941	Rondella	1	
13	669012	Paraolio	1	
14	669013	Anello elastico	1	
15	669014	Parapolvere	1	
16	668498	O-ring	1	
17	668496	Anello	1	
18	669018	Vite TC	4	

Gruppo	Sospensioni - Ruote
Codice	04.10
Descrizione	Sospensione posteriore - Ammortizzatore/i
Revisione	1



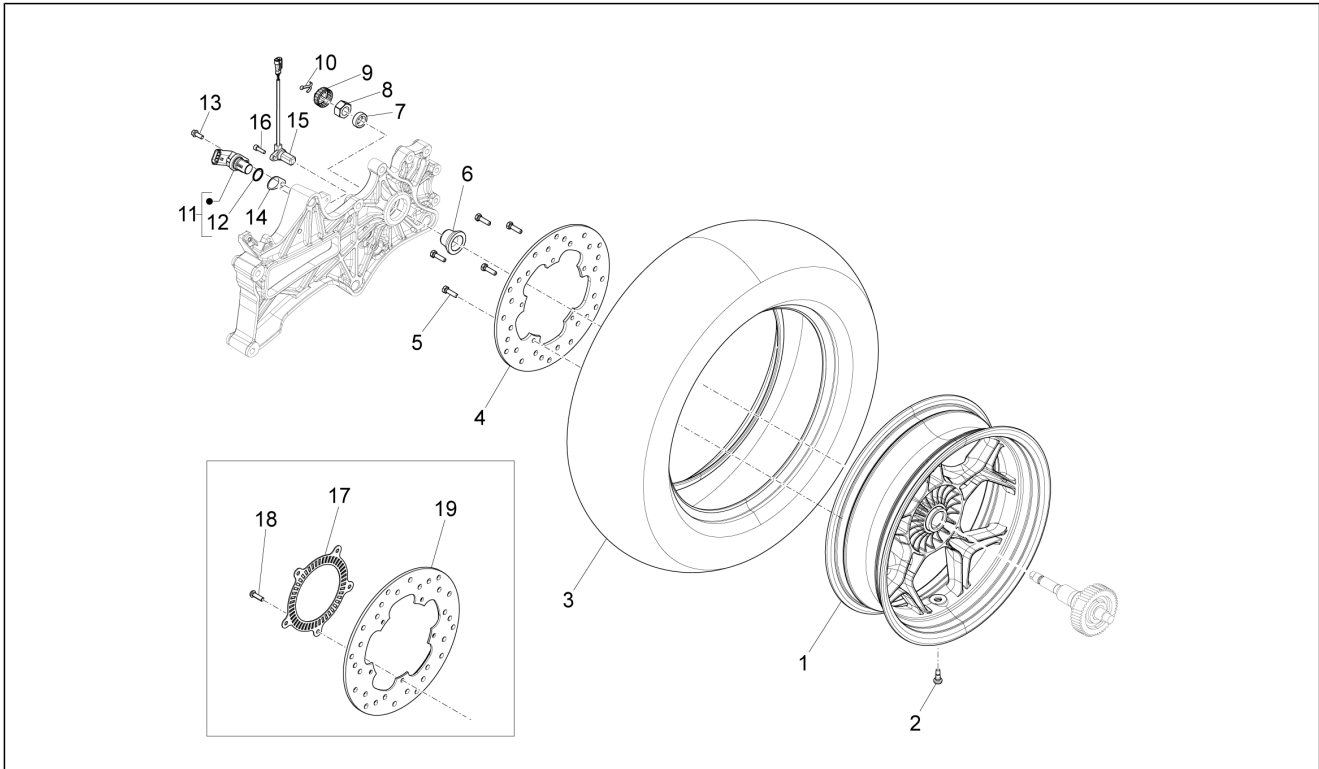
Pos.	Codice	Descrizione	Q.ta	Varianti
1	58607R	Ammortizzatore posteriore completo	2	
2	598838	Vite flangiata	2	
3	002440	Dado autofrenante M10	2	
4	666355	Staffa attacco ammortizzatore posteriore DX	1	
5	030097	Vite M10x40	2	
6	709646	Rondella	2	
7	AP8161031	Bussola ammortizzatore	2	
8	844483	Vite TCEI M8x50	2	
9	709047	Rondella elastica	2	
10	667728	Staffa attacco ammortizzatore posteriore SX	1	
11	834187	Rosetta elastica 16x8,2x2,2	2	
12	030074	Vite	4	
13	709047	Rondella elastica	4	
14	B017641	Braccio sospensione DX completo	1	
15	006647	Anello Seeger	1	
16	82545R	Cuscinetto a sfere	1	
17	845590	Vite TCEI	2	
18	013776	Rondella	2	

Gruppo	Sospensioni - Ruote
Codice	04.11
Descrizione	Ruota anteriore
Revisione	1



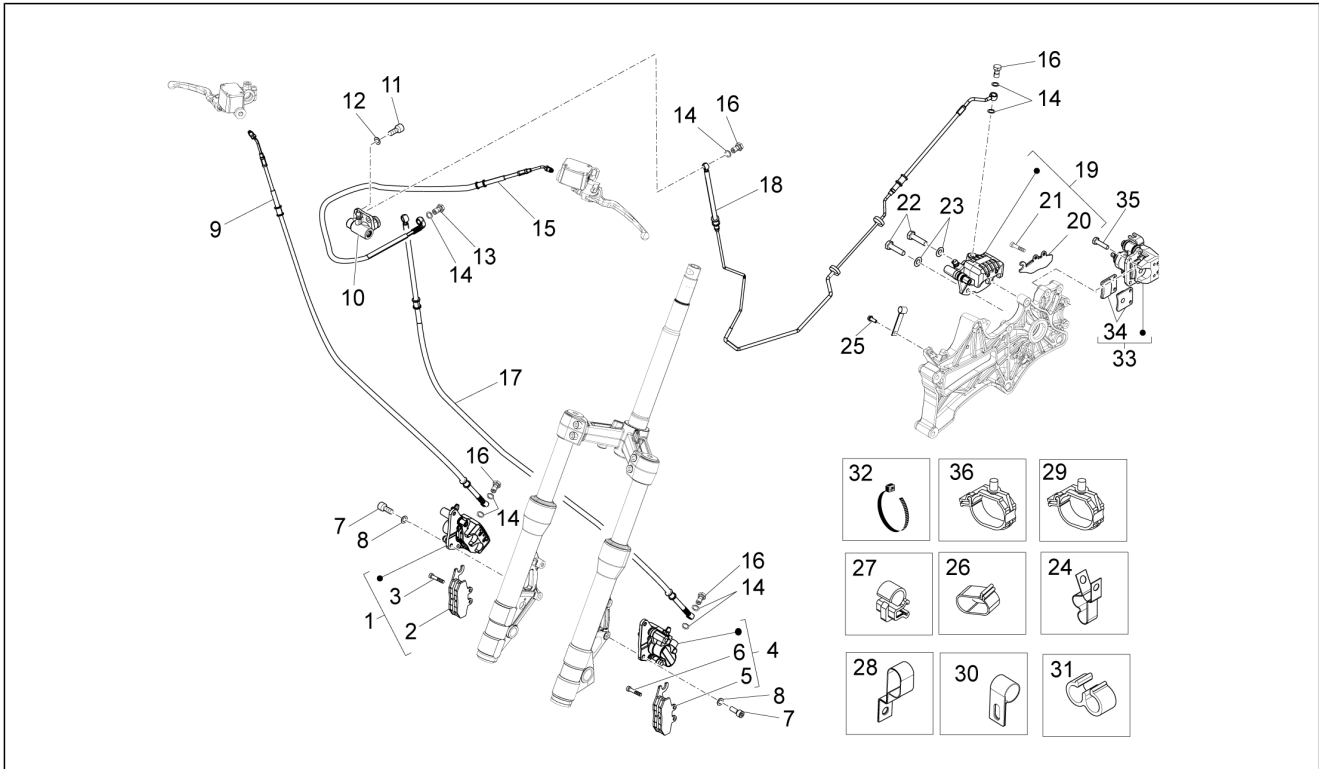
Pos.	Codice	Descrizione	Q.ta	Varianti
1	667856	Ruota anteriore completa	1	
2	434735	Cuscinetto 20x47x14	1	
3	006647	Anello Seeger	1	
4	667863	Distanziale int.cuscinetti	1	
5	649565	Cuscinetto radiale a sfere	2	
6	597679	Valvola per tubeless	1	
7	668140	Pneumatico anteriore (Michelin) 120/70-15"	1	
8	667869	Scodellino	2	
9	667868	Distanziale ruota ant.	2	
10	668824	Disco freno	2	
11	564606	Vite TBEI	10	
12	667828	Bussola	10	
13	AP8121641	Anello	10	
14	667870	Perno ruota ant.	1	
15	AP8221329	Dado DAX flang. M16x1,25	1	
16	667829	Ruota fonica ABS anteriore	1	Tipologia: ABS Version[ABS]

Gruppo	Sospensioni - Ruote
Codice	04.12
Descrizione	Ruota posteriore
Revisione	1



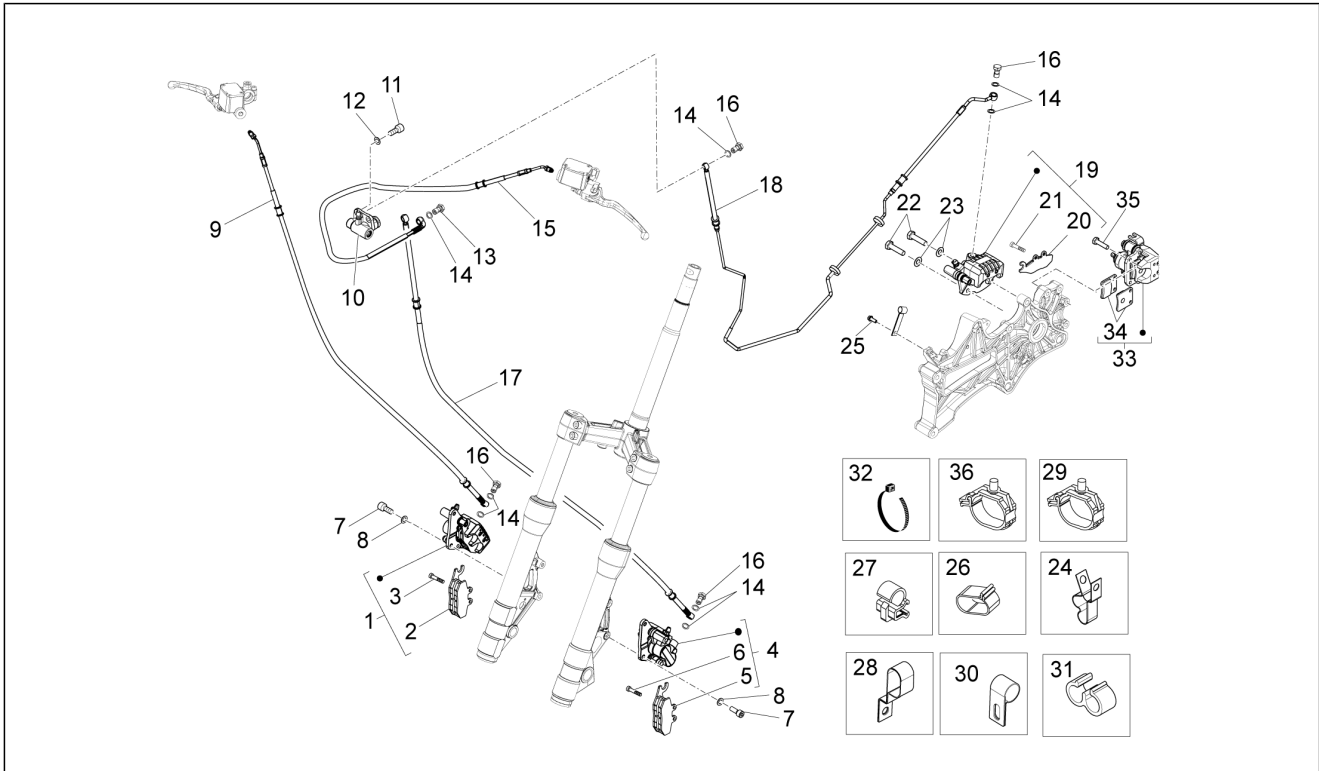
Pos.	Codice	Descrizione	Q.ta	Varianti
1	667942	Ruota posteriore	1	
2	597679	Valvola per tubeless	1	
3	668143	Pneumatico (Michelin) 150/70-13"	1	
4	56498R	Disco freno	1	
5	667153	Vite TE M6x22	5	
6	666659	Distanziale	1	
7	597528	Distanziale	1	
8	563728	Dado M16x13	1	
9	194423	Cappello ferma dado	1	
10	012789	Copiglia	1	
11	832963	Sensore di fase	1	
12	430044	Anello OR	1	
13	434541	Vite TE flangiata M6x16	1	
14	646760	Rondella speciale	1	
15	6429875	Sensore posteriore ABS	1	Tipologia: ABS Version[ABS]
16	842041	Vite	1	Tipologia: ABS Version[ABS]
17	667715	Ruota fonica posteriore ABS	1	Tipologia: ABS Version[ABS]
18	667152	Vite TBEI M6x20	5	Tipologia: ABS Version[ABS]
19	667851	Disco freno post.	1	Tipologia: ABS Version[ABS]

Gruppo	Impianto frenante - Trasmissioni
Codice	05.01
Descrizione	Tubazioni freno - Pinze freno
Revisione	1



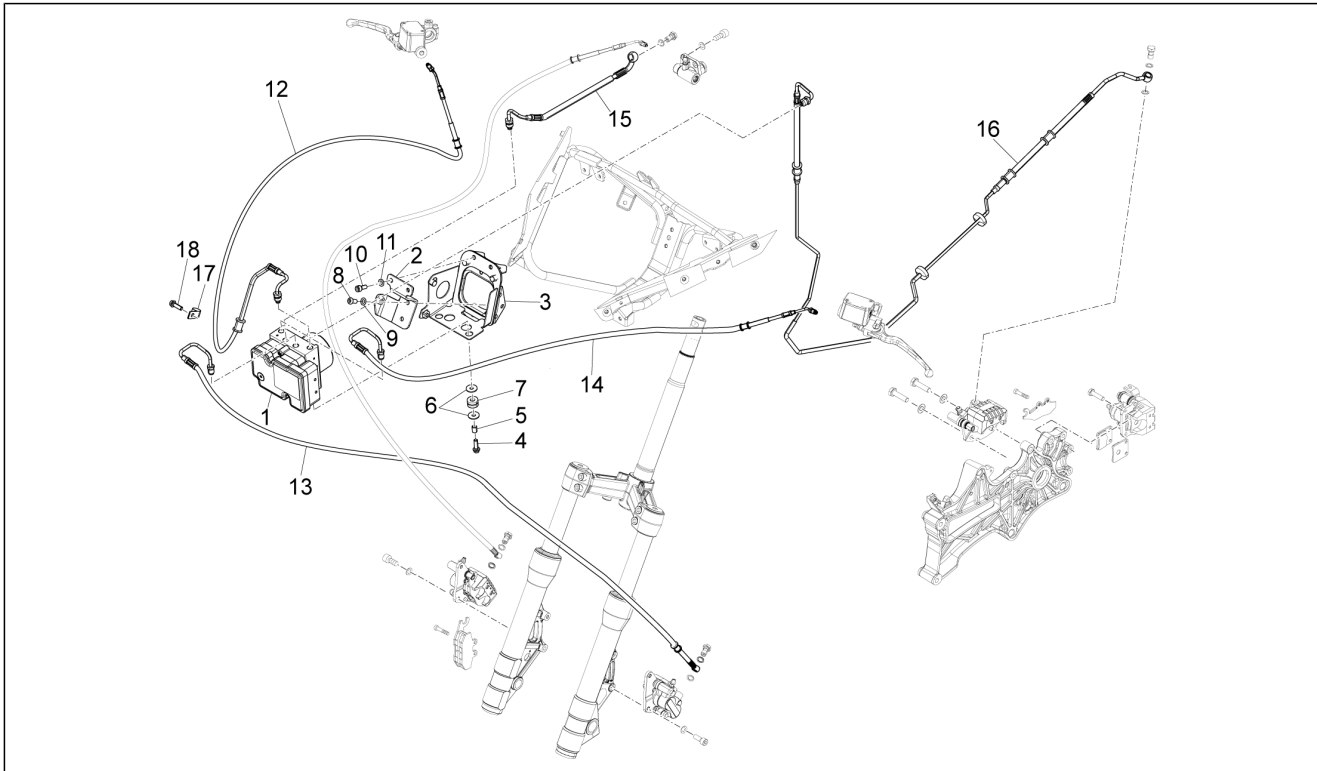
Pos.	Codice	Descrizione	Q.ta	Varianti
1	CM068316	Pinza freno destra	1	
2	668017	Coppia pasticche freno	1	
3	666139	Perno fermo piastra freno	1	
4	CM068317	Pinza freno sinistra	1	
5	668021	Coppia pasticche freno	1	
6	666139	Perno fermo piastra freno	1	
7	651297	Vite testa bombata torx	4	
8	709047	Rondella elastica	4	
9	668228	Tubazione idraulica freno	1	
10	CM086101	Valvola regolazione pressione	1	
11	709099	Vite TCEI M6x16	2	
12	006976	Rosetta elastica 12x6,4x0,5	2	
13	597633	Vite tubo olio *	1	
14	127927	Guarnizione	11	
15	668229	Tubazione freno (valvola-pinza SX)	1	
16	265451	Vite tubo olio M10x18	4	
17	668231	Tubazione freno (valvola-pinza)	1	
18	668727	Tubazione freno (tubo freno posteriore-valvola posteriore)	1	
19	CM068318	Pinza freno	1	
20	665842	Coppia pasticche freno (Heng Tong)	1	
21	666139	Perno fermo piastra freno	1	
22	665983	Vite TE	2	
23	709646	Rondella	2	
24	666047	Fascetta	2	
25	434541	Vite TE flangiata M6x16	5	
26	179013	Molletta	1	
27	CM013201	Molletta	1	

Gruppo	Impianto frenante - Trasmissioni
Codice	05.01
Descrizione	Tubazioni freno - Pinze freno
Revisione	1



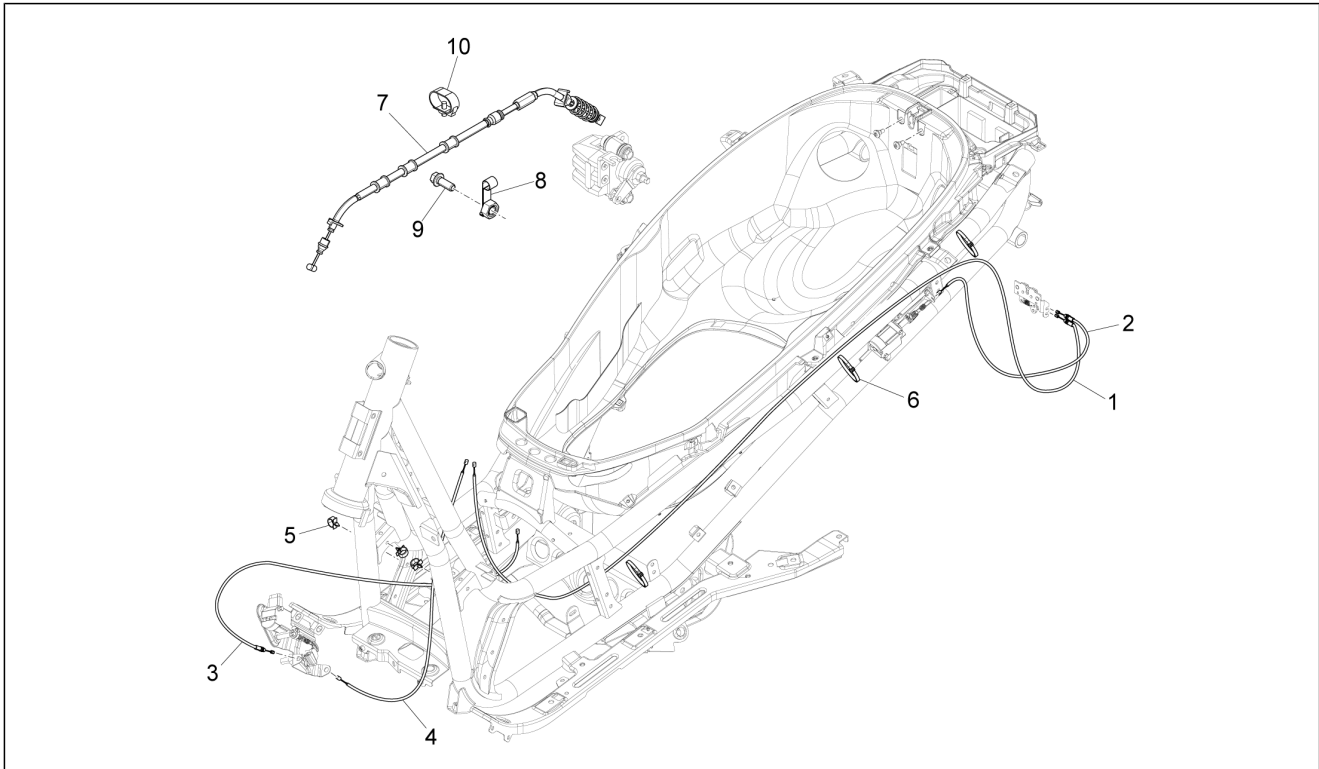
Pos.	Codice	Descrizione	Q.ta	Varianti
28	668866	Fascetta	1	
29	CM006902	Molletta ritegno tubi	1	
30	623743	Fascetta	2	
31	667156	Fascetta	2	
32	257134	Fascetta a strappo L=277	1	
33	CM084605	Pinza freno di stazionamento	1	
34	668541	Coppia pasticche freno	1	
35	031122	Vite TE M8x30	2	
36	CM006903	Molletta ritegno tubi/cavi	1	

Gruppo	Impianto frenante - Trasmissioni
Codice	05.02
Descrizione	Tubazioni freno - Pinze freno (ABS)
Revisione	1



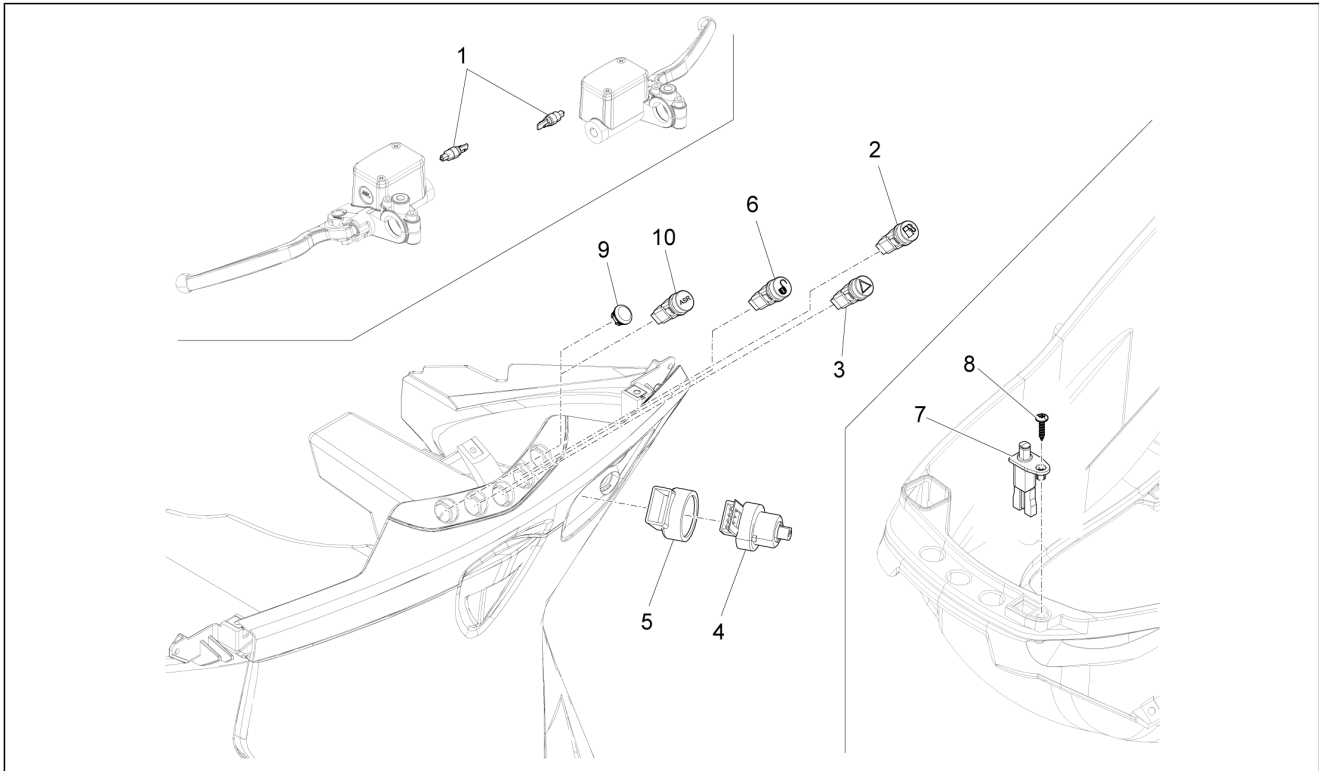
Pos.	Codice	Descrizione	Q.ta	Varianti
1	667999	Unità di comando elettroidraulico ABS	1	
2	668264	Staffa di supporto	1	
3	668058	STAFFA SUPPORTO ABS CON P.I.	1	
4	018639	Vite TE M6x20	3	
5	174969	Distanziale	3	
6	179575	Rondella	6	
7	939278	Tampone	3	
8	874554	Vite TE flangiata	2	
8	877793	Vite TBIC	2	
9	006966	Rondella elastica 6,4x11x0,5	2	
10	709099	Vite TCEI M6x16	3	
11	006976	Rosetta elastica 12x6,4x0,5	3	
12	668215	Tubazione freno pompa dx unità ABS	1	
13	668216	Tubazione freno Unità ABS - pinza freno anteriore	1	
14	668214	Tubazione pompa freno sx- unità ABS	1	
15	668217	Tubazione freno unità ABS - Valvola	1	
16	668690	Tubazione freno post.	1	
17	598795	Fascetta	1	
18	874554	Vite TE flangiata	1	

Gruppo	Impianto frenante - Trasmissioni
Codice	05.03
Descrizione	Trasmissioni
Revisione	1



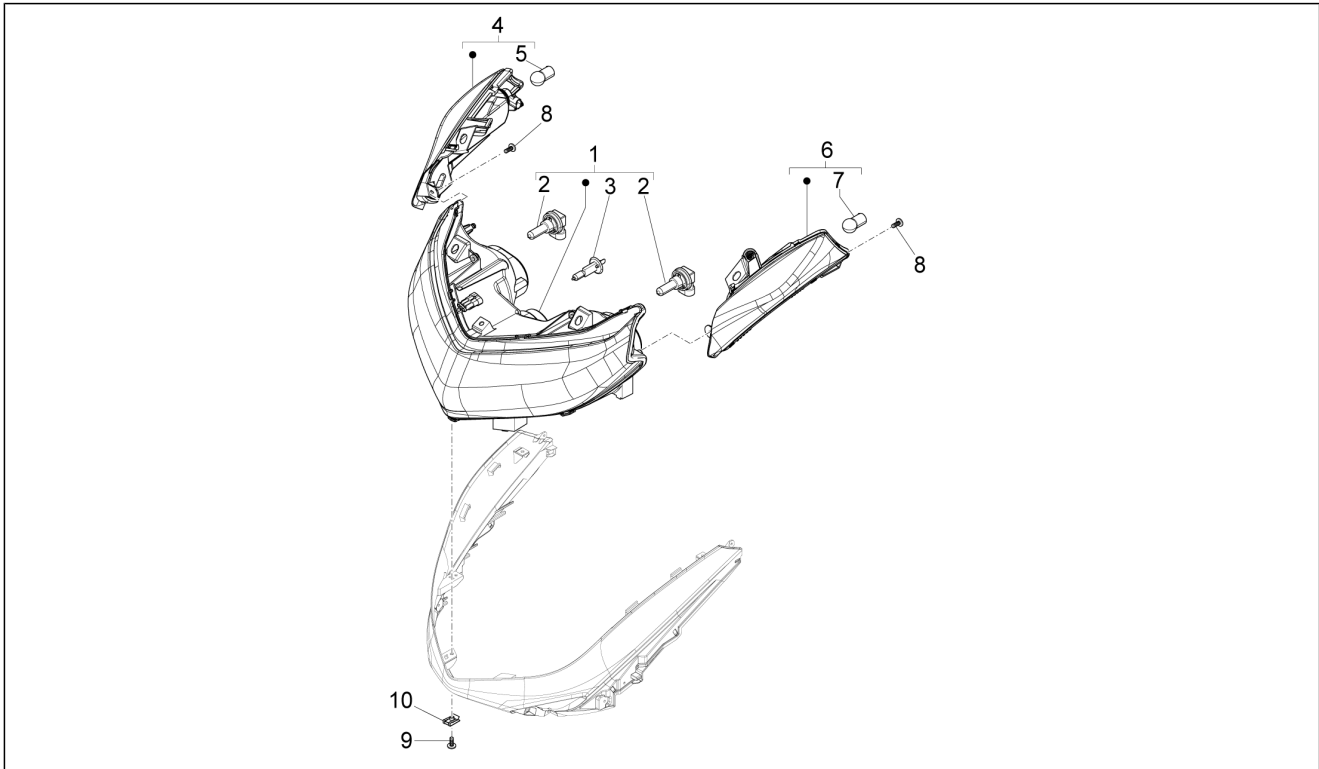
Pos.	Codice	Descrizione	Q.ta	Varianti
1	CM012846	Trasmissione apertura sella	1	
2	CM012847	Trasmissione apertura sella	1	
3	CM012848	Trasmissione apertura portello benzina	1	
4	CM012849	Trasmissione apertura emergenza benzina	1	
5	231590	Molletta elastica	3	
6	257134	Fascetta a strappo L=277	3	
7	668478	Trasmissione comando freno stazionamento	1	
8	668447	Fascetta con p.i.	1	
9	434541	Vite TE flangiata M6x16	1	
10	CM006910	Molletta	1	

Gruppo	Impianto elettrico
Codice	06.01
Descrizione	Deviatori - Commutatori - Pulsanti - Interruttori
Revisione	1



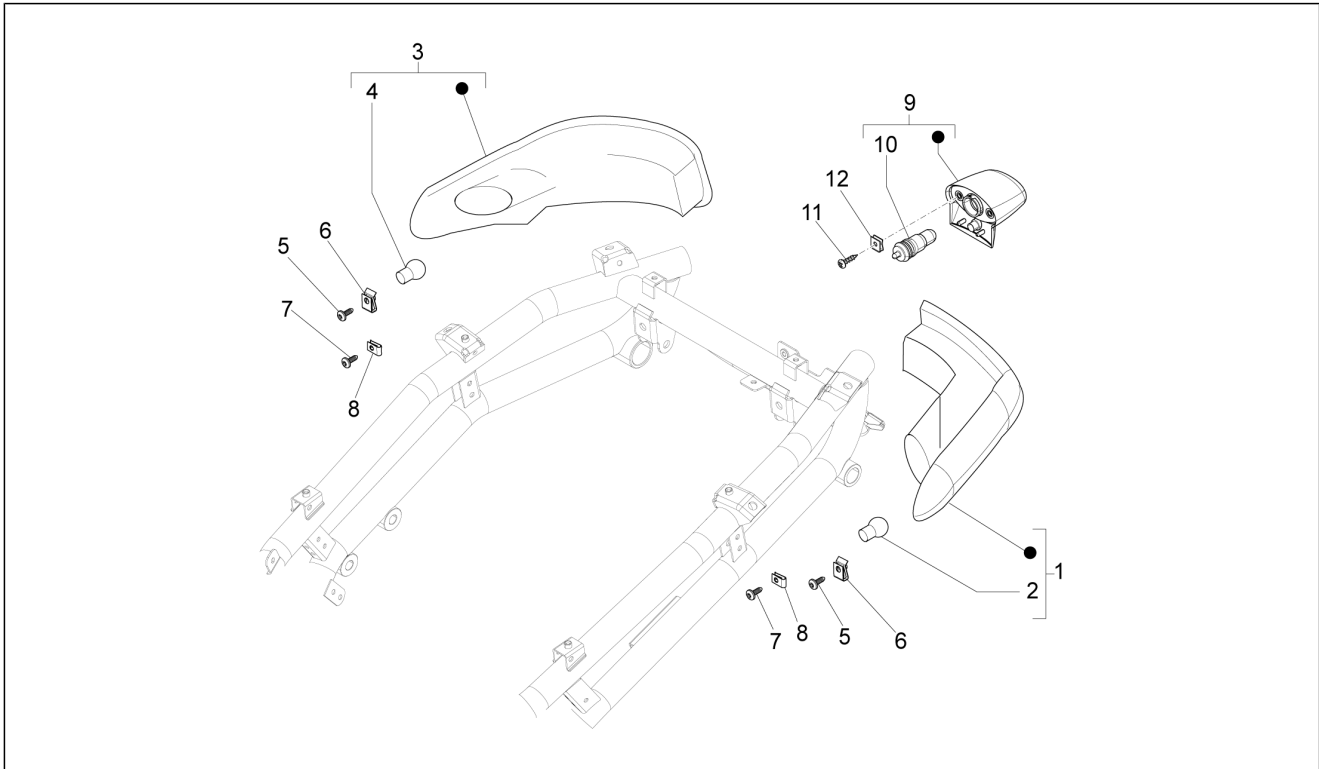
Pos.	Codice	Descrizione	Q.ta	Varianti
1	642032	Pulsante stop	2	
2	641707	Pulsante	1	
3	642079	Pulsante lampeggiatori d'emergenza	1	
4	643132	Commutatore a chiave	1	
5	582041	Cappuccio commutatore	1	
6	582988	Pulsante apertura sella	1	
7	584826	Pulsante	1	
8	018536	Vite autof. 3,5x13	1	
9	581412	Tappo	2	
10	643130	PULSANTE "ASR"	1	Tipologia:ABS Version[ABS]

Gruppo	Impianto elettrico
Codice	06.03
Descrizione	Fanaleria anteriore - Indicatori di direzione
Revisione	1



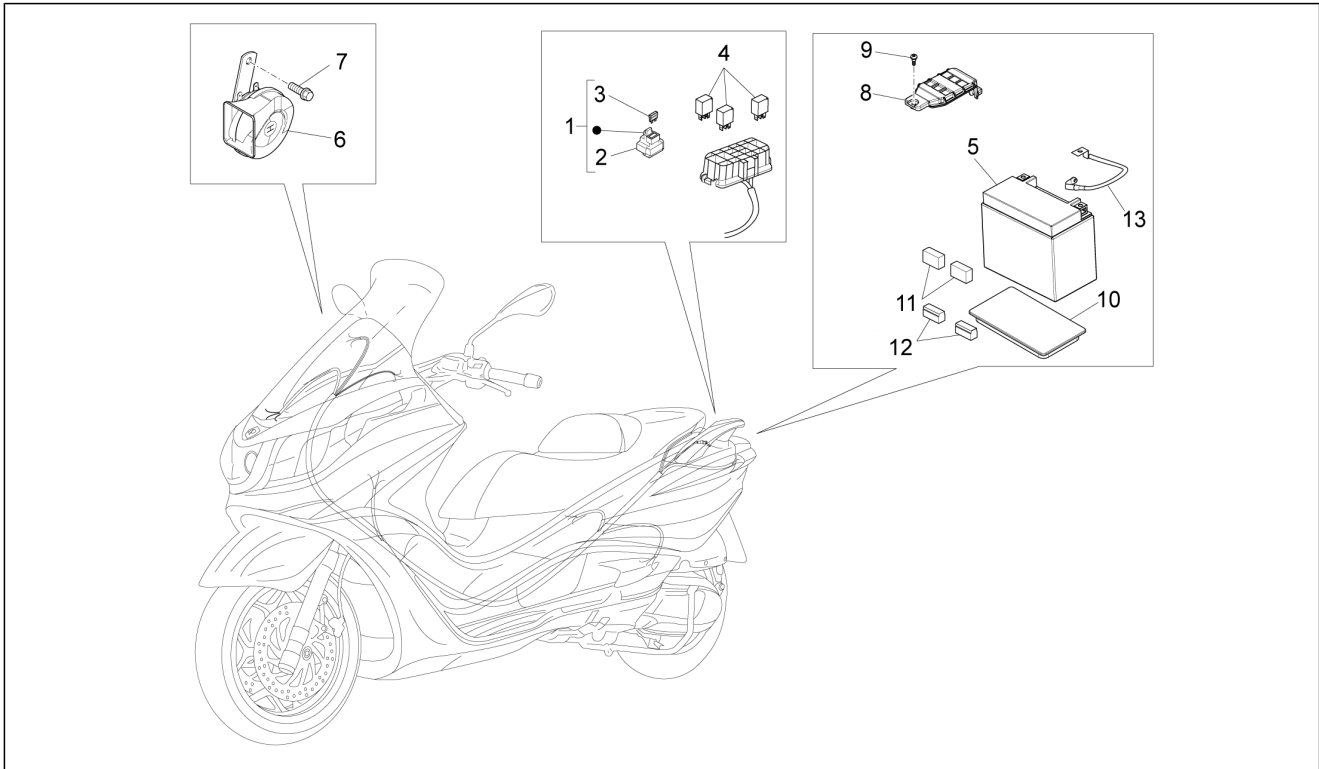
Pos.	Codice	Descrizione	Q.ta	Varianti
1	642914	Proiettore completo	1	
2	580734	Lampada H8 12V35W	2	
3	580141	Lampada H112V-55W	1	
4	642915	Indicatore direzione anteriore DX	1	
5	584332	Lampada 12V-10W	1	
6	642916	Indicatore direzione anteriore SX	1	
7	584332	Lampada 12V-10W	1	
8	CM180701	Vite autofilettante D4x16	2	
9	CM179302	Vite metrica M6x22	6	
10	254485	Piastrina elastica M6	6	

Gruppo	Impianto elettrico
Codice	06.04
Descrizione	Fanaleria posteriore - Indicatori di direzione
Revisione	1



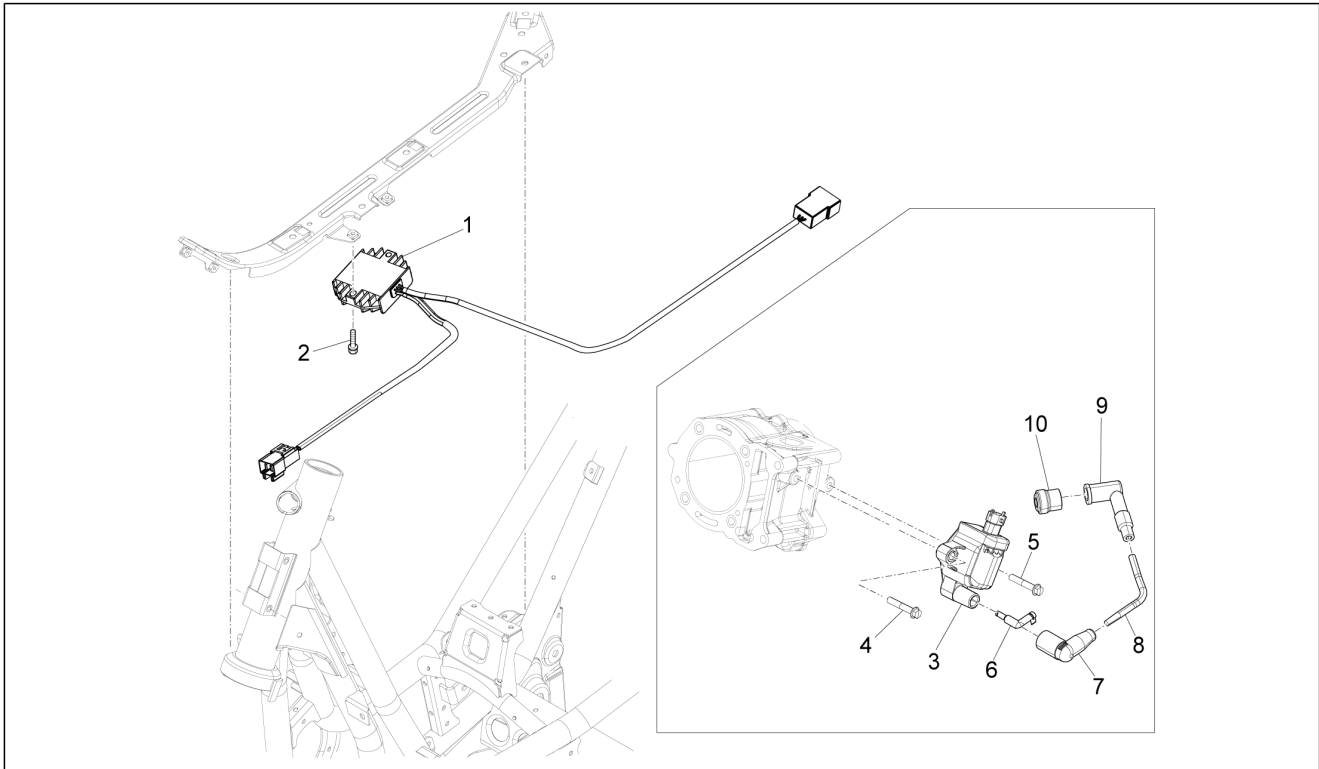
Pos.	Codice	Descrizione	Q.ta	Varianti
1	642918	Fanale posteriore sinistro	1	
2	584332	Lampada 12V-10W	1	
3	642917	Fanale posteriore destro	1	
4	584332	Lampada 12V-10W	1	
5	CM179301	Vite torx M6x16	4	
6	254485	Piastrina elastica M6	4	
7	CM178601	Vite autofilettante D4.2x16	2	
8	CM017410	Piastrina elastica	2	
9	642919	Fanalino illuminazione targa	1	
10	292022	Lampada 12V-5W	1	
11	015859	Vite 3,5x16	2	
12	CM017403	Piastrina elastica	2	

Gruppo	Impianto elettrico
Codice	06.05
Descrizione	Teleruttori - Batteria - Claxon
Revisione	1



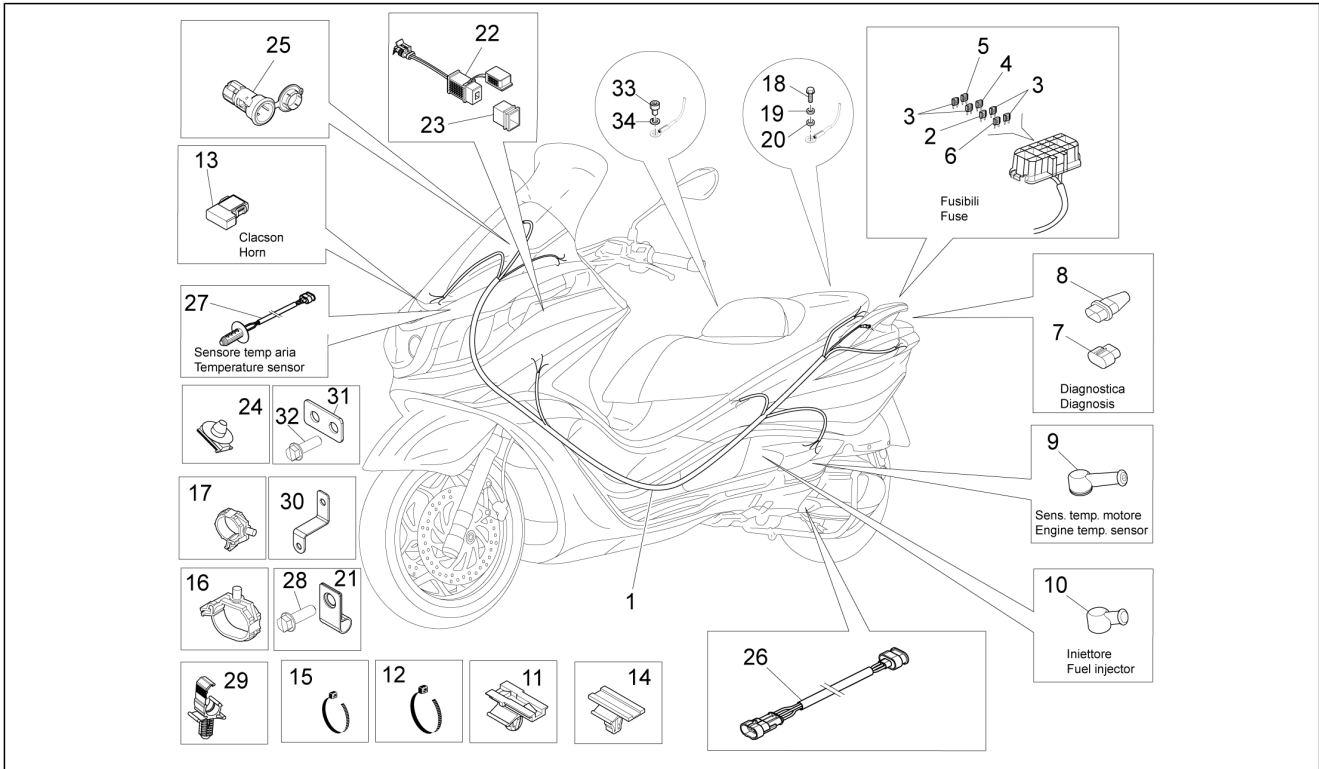
Pos.	Codice	Descrizione	Q.ta	Varianti
1	582690	Teleruttore avviamento	1	
2	582906	Supporto elastico	1	
3	581440	Fusibile 30A	2	
4	642093	Microrelè con resistenza 12V-30A	3	
5	583158	Batteria (Yuasa) 12V-10Ah	1	
6	643266	Avvisatore acustico a tromba 12v	1	
7	434541	Vite TE flangiata M6x16	1	
8	674032	Staffa batteria	1	
9	CM179301	Vite torx M6x16	1	
10	654139	Adattatore batteria	1	
11	259568	Tampone di scontro	2	
12	258737	Tampone	2	
13	643275	Cavo positivo batteria	1	

Gruppo	Impianto elettrico
Codice	06.06
Descrizione	Regolatore di tensione - Centraline elettroniche - Bobina A.T.
Revisione	1



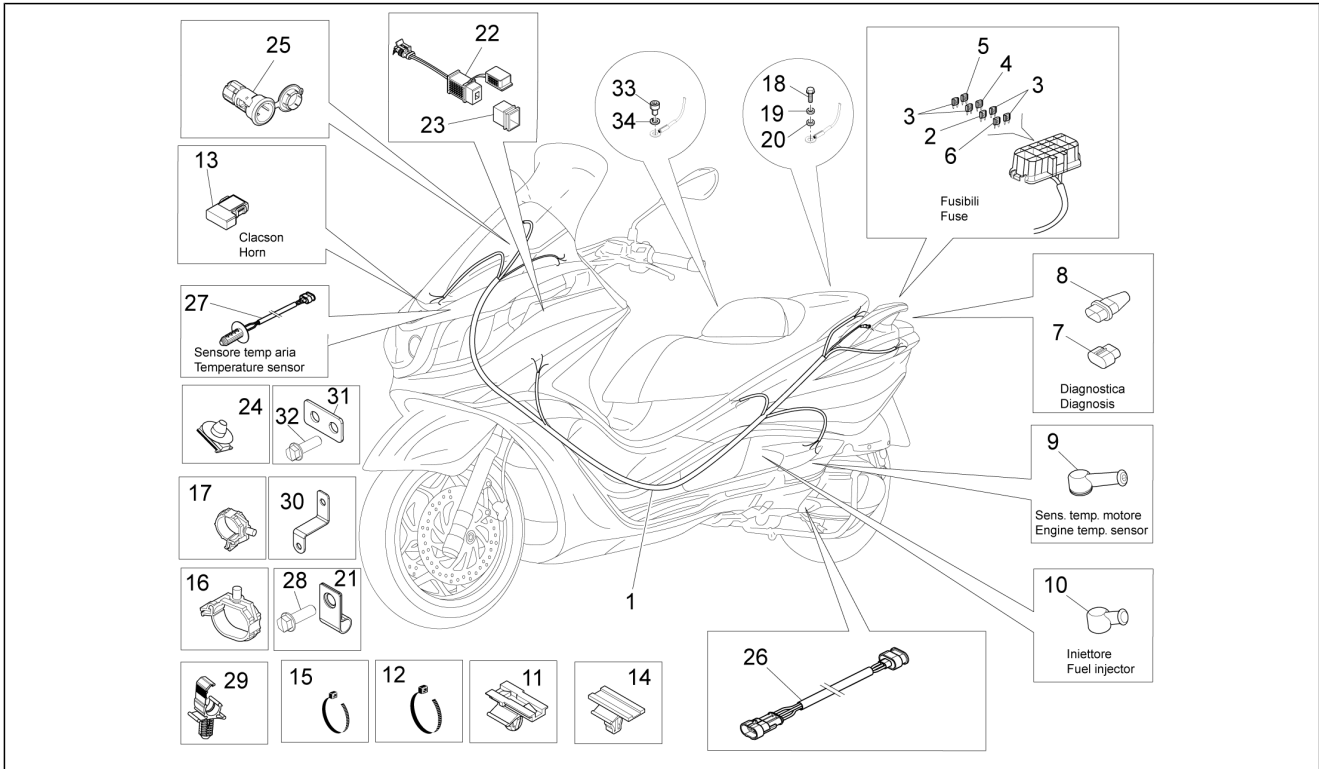
Pos.	Codice	Descrizione	Q.ta	Varianti
1	641711	Regolatore di tensione	1	
2	289731	Vite flangiata M6x30	2	
3	641901	Bobina A.T. SX	1	
4	289731	Vite flangiata M6x30	1	
4	8016792	Vite TE flangiata M6x30	1	
5	857429	Vite TE flangiata	1	
6	643000	Terminale A.T.	1	
7	641040	Cappuccio isolante	1	
8	080341	Cavo A.T.	1	
9	291894	Cappuccio schermato	1	
10	642621	Collare protez.candela	1	

Gruppo	Impianto elettrico
Codice	06.08
Descrizione	Gruppo cavetti principale
Revisione	1



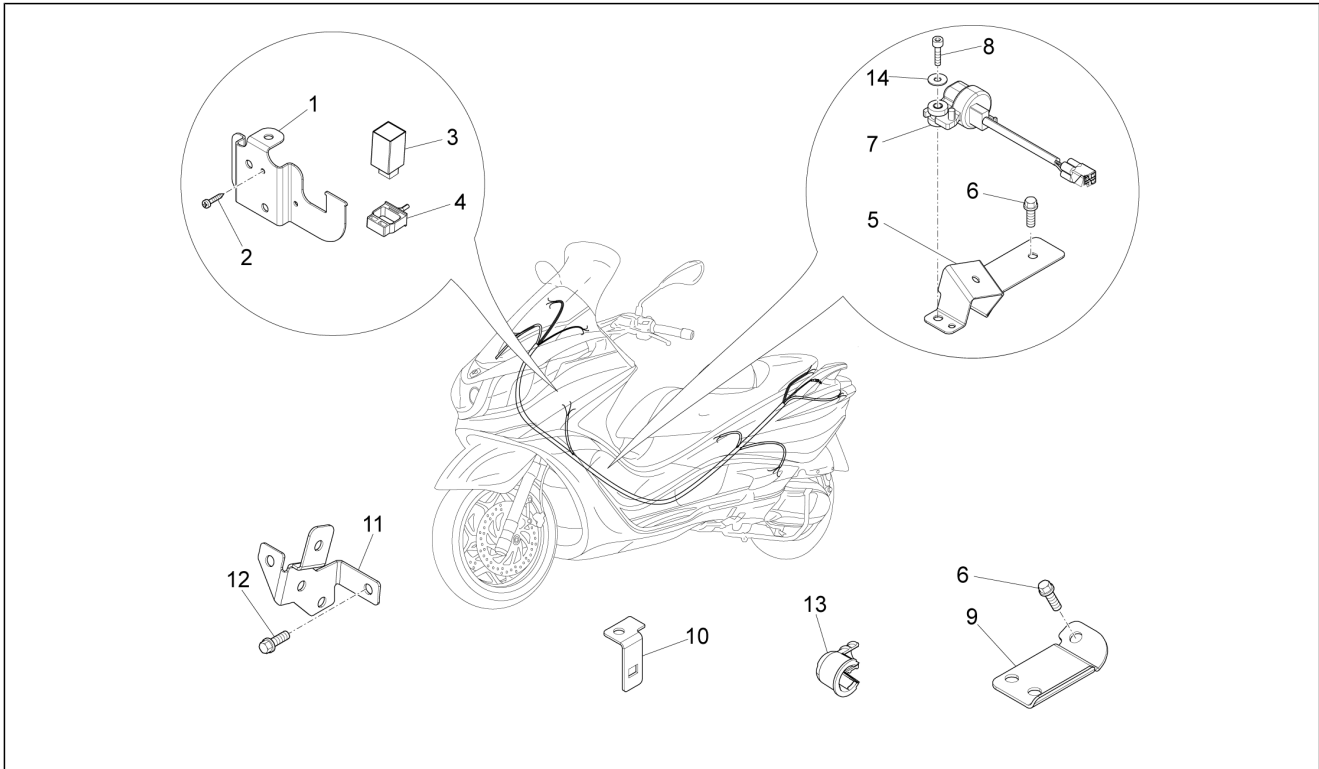
Pos.	Codice	Descrizione	Q.ta	Varianti
1	643497	***GR.CAVETTI TELAIO - (X10 350 ABS)	1	Tipologia: ABS Version[ABS]
1	643499	***GRUPPO CAVETTI TELAIO - (X10 350)	1	
1	680127	Gruppo cavetti telaio ABS	1	Tipologia: ABS Version[ABS]
2	CM080906	Mini fusibile 10A	1	
3	CM080905	Mini fusibile 7,5A	3	
4	CM080904	Mini fusibile 5A	1	
5	CM080902	Mini fusibile 3A	1	
6	CM080907	Mini fusibile 15A	1	
7	582928	Tappo connettore diagnosi ECU	1	
8	292577	Cappuccio	1	
9	581061	Cappuccio	1	
10	583971	Cappuccio	4	
11	584002	Molletta per connettore	1	
12	257134	Fascetta a strappo L=277	3	
13	143393	Cappuccio isolante	2	
14	639560	Molletta per connettore	1	
15	145298	Fascetta a strappo L=180mm	17	
16	CM006904	Molletta ritegno tubi l=27	1	
16	CM006906	Molletta ritegno tubi L=33	1	
17	CM006907	Molletta ritegno tubi/cavi L=16	1	
18	641204	Vite autofilettante esagonale trilobata	2	
19	016406	Rondella elastica 6,4x11,8x1	2	
20	003056	Rondella piana 6,4x12x1	2	
21	643413	Fascetta	1	
22	643277	Presca USB	1	
23	643310	Passacavo	1	
24	641769	Molletta per connettore	2	
25	294770	Presca b.t. 12V	1	

Gruppo	Impianto elettrico
Codice	06.08
Descrizione	Gruppo cavetti principale
Revisione	1



Pos.	Codice	Descrizione	Q.ta	Varianti
26	643276	Gruppo cavetti sensore velocità	1	
27	581142	Sensore temperatura ambientale	1	
28	AP8152277	Vite TE flangiata M6x12	1	
29	667643	Fascetta	1	
30	643300	Staffa	1	
31	643456	Staffa fissaggio cavo	1	Tipologia: ABS Version[ABS]
32	969296	Vite TE flangiata M6x10	1	Tipologia: ABS Version[ABS]
33	581596	Vite	2	
34	016405	Rondella elastica 8,5x5,1x1,5	2	

Gruppo	Impianto elettrico
Codice	06.12
Descrizione	Componenti impianto elettrico
Revisione	1



Pos.	Codice	Descrizione	Q.ta	Varianti
1	643256	Staffa connettori	1	
2	297498	Vite autofilettante M3,5x13	3	
3	640221	Dispositivo comando lampeggiatori con hazard	1	
4	291017	Supporto elastico	1	
5	643264	Staffa sensore antibaltamento	1	
6	434541	Vite TE flangiata M6x16	1	
7	680071	Sensore antibaltamento	1	
8	015856	Vite M5x21	1	
9	643257	Staffa fissaggio cavo	1	
10	643267	Staffa per connettore	1	
11	643273	Staffa cablaggio	1	
12	969296	Vite TE flangiata M6x10	1	
13	643278	Cappuccio gomma	1	
14	060201	Rondella piana 5,3x14x1	1	