



PIAGGIO & C.s.p.a.

**Vespa**<sup>®</sup>

## CATALOGO PARTI DI RICAMBIO



### **Vespa GTS 300 ie Super 2008-2013**

Prefisso telaio: ZAPM45200

Prefisso motore: M454M

*Vespa GTS 300*

**NVG6000U01**



## Indice

Prodotti finiti.....	4
Indice alfanumerico.....	5
Motore.....	10
Tavola 01.02 - Motore completo.....	10
Tavola 01.05 - Carter.....	11
Tavola 01.06 - Albero motore.....	13
Tavola 01.07 - Gruppo cilindro-pistone-spinotto.....	14
Tavola 01.10 - Gruppo testa - Valvole.....	15
Tavola 01.11 - Gruppo supporto bilancieri.....	16
Tavola 01.12 - Coperchio testa.....	17
Tavola 01.13 - Puleggia motrice.....	18
Tavola 01.14 - Puleggia condotta.....	19
Tavola 01.15 - Coperchio carter - Raffreddamento carter.....	20
Tavola 01.18 - Pompa olio.....	21
Tavola 01.19 - Pompa acqua.....	23
Tavola 01.20 - Avviamento - Avviamento elettrico.....	24
Tavola 01.21 - Volano magnete.....	25
Tavola 01.23 - Coperchio volano magnete - Filtro olio.....	26
Tavola 01.25 - Gruppo riduttore.....	28
Tavola 01.36 - Corpo farfallato - Iniettore - Raccordo di ammissione.....	29
Tavola 01.42 - Marmitta.....	30
Tavola 01.45 - Filtro aria.....	31
Telaio - Plastiche - Carrozzerie.....	32
Tavola 02.01 - Telaio/scocca.....	32
Tavola 02.25 - Cavalletto/i.....	33
Tavola 02.26 - Scudo anteriore.....	34
Tavola 02.30 - Bauletto anteriore - Controscudo.....	35
Tavola 02.31 - Copertura centrale - Pedane.....	38
Tavola 02.32 - Coperture laterali - Spoiler.....	39
Tavola 02.33 - Vano ruota - Parafango.....	41
Tavola 02.34 - Vano portacasco - Sottosella.....	42
Tavola 02.37 - Coperture posteriori - Paraspruzzi.....	43
Tavola 02.38 - Targhette e fregi.....	44
Tavola 02.39 - Sella/sedili - Borsa attrezzi.....	45
Tavola 02.44 - Portapacchi posteriore.....	46
Tavola 02.45 - Specchio/i retrovisore/i.....	47
Tavola 02.46 - Serrature.....	48
Tavola 02.47 - Serbatoio carburante.....	49
Tavola 02.55 - Impianto di raffreddamento.....	50
Manubrio/Sterzo.....	52
Tavola 03.01 - Coperture manubrio.....	52
Tavola 03.02 - Gruppo strumenti - Cruscotto.....	54
Tavola 03.06 - Manubrio - Pompe freno.....	55



---

Sospensioni - Ruote.....	56
Tavola 04.01 - Braccio oscillante.....	56
Tavola 04.02 - Forcella/tubo sterzo - Gruppo ralle.....	58
Tavola 04.10 - Sospensione posteriore - Ammortizzatore/i.....	61
Tavola 04.11 - Ruota anteriore.....	62
Tavola 04.12 - Ruota posteriore.....	63
Impianto frenante - Trasmissioni.....	64
Tavola 05.01 - Tubazioni freno - Pinze freno.....	64
Tavola 05.03 - Trasmissioni.....	65
Impianto elettrico.....	66
Tavola 06.01 - Deviatori - Commutatori - Pulsanti - Interruttori.....	66
Tavola 06.03 - Fanaleria anteriore - Indicatori di direzione.....	67
Tavola 06.04 - Fanaleria posteriore - Indicatori di direzione.....	68
Tavola 06.05 - Teleruttori - Batteria - Claxon.....	69
Tavola 06.06 - Regolatore di tensione - Centraline elettroniche - Bobina A.T.....	70
Tavola 06.08 - Gruppo cavetti principale.....	71



## Prodotti finiti

Codice	Validità
NVG6000U01	
NVG69C1U01	<b>Colore veicolo:</b> Nero lucido[94]
NVG69CAU01	<b>Colore veicolo:</b> Nero lucido[94]
NVG6BR1U01	<b>Colore veicolo:</b> Bianco Fusion[544]
NVG6BRCU01	<b>Colore veicolo:</b> Bianco Fusion[544]
NVG6GP1U01	<b>Colore veicolo:</b> Giallo lime[928/A]
NVG6R71U01	<b>Colore veicolo:</b> Rosso Dragon[894]



Codice	N.Tavola	Pos.	Codice	N.Tavola	Pos.	Codice	N.Tavola	Pos.
000097	01.21	10	021210	04.02	44	253937	02.46	8
000674	01.05	7	030115	02.25	2	254485	01.45	11
002440	02.25	3	031058	04.02	23	254485	02.31	5
002440	04.01	16	031118	04.02	37	254485	02.33	11
002440	04.01	6	031153	04.01	23	254485	02.37	3
002440	04.10	17	063435	01.10	16	254485	02.47	6
002440	04.10	21	071671	06.06	14	254485	02.55	27
003053	03.01	6	080341	06.06	13	254485	02.55	4
003056	01.45	17	092517	04.02	56	254485	02.55	8
003056	01.45	9	119219	04.02	4	254485	06.05	12
003058	05.01	8	122637	01.21	2	257134	05.01	20
006078	06.08	20	127927	05.01	13	257134	06.08	16
006416	04.01	17	127927	05.01	3	257404	02.55	3
006422	04.02	22	145298	01.19	10	257614	02.30	13
006635	01.15	2	145298	01.42	15	258146	01.15	8
006635	04.02	52	145298	02.55	39	258146	01.45	6
006731	04.02	5	145298	05.01	19	258160	02.47	10
006966	02.33	10	145298	06.08	12	258249	02.30	2
006975	04.02	24	145298	06.08	5	258249	02.31	6
006976	06.04	5	149104	04.02	33	258249	03.01	3
008375	01.20	7	149104	04.10	12	258403	06.01	7
008432	02.26	6	149104	04.11	4	259166	01.45	15
008457	06.03	12	149104	05.01	16	259348	04.02	12
008457	06.04	12	157716	02.26	4	259349	02.30	14
0111094	04.02	10	157716	02.30	5	259349	04.02	14
012528	01.23	13	157716	02.31	4	259349	04.02	58
012528	04.02	15	157716	02.32	6	259372	02.30	30
012533	01.45	16	157716	06.05	5	259372	02.30	32
012533	01.45	8	168077	02.55	24	259830	02.31	7
012533	02.34	4	174085	04.02	41	259830	06.05	8
012533	02.44	4	174088	04.02	42	259832	02.47	9
012535	04.02	43	174874	04.02	35	260918	01.36	7
012543	03.06	3	177408	04.02	18	260918	01.45	2
012554	06.06	10	177414	04.02	21	265451	05.01	12
012789	04.02	54	177436	04.02	30	265451	05.01	2
012789	04.10	11	177442	04.02	48	266845	04.01	11
013763	02.37	7	177443	04.02	47	267038	04.10	5
013776	04.10	14	177445	04.02	19	267115	03.01	5
013777	02.34	5	177451	04.02	3	267818	04.02	50
013777	02.44	5	177494	04.02	31	267819	04.02	28
013880	02.47	5	177521	04.02	20	267958	02.26	3
013880	06.06	8	177609	04.02	55	267958	02.32	12
013962	04.10	16	177610	04.02	51	268158	04.10	19
014754	02.30	4	178150	04.10	2	268596	02.30	10
015014	06.06	17	178790	03.06	4	268596	02.30	17
015330	03.06	5	181746	06.04	11	268596	02.37	15
015727	02.33	6	181746	06.04	8	268596	02.39	4
016404	02.37	6	191189	02.25	11	268596	03.01	7
016406	02.47	4	192598	02.33	7	269118	04.02	25
016406	06.05	9	194423	04.10	10	269755	01.25	13
016406	06.06	7	195483	04.10	23	270793	01.15	10
016408	04.02	38	198513	04.02	6	270793	02.55	10
016408	04.10	4	223605	03.06	2	270793	03.02	2
018538	01.11	18	230637	04.02	57	271147	04.02	46
018575	01.05	16	231590	04.02	60	271434	03.06	12
018575	01.21	11	239388	01.05	10	271452	03.06	10
018575	01.21	3	239388	01.05	4	271453	03.06	7
018591	02.37	5	239388	01.15	4	271740	04.01	13
018639	01.36	3	241936	01.45	19	271779	04.01	14
018639	02.47	2	241936	02.32	11	271807	04.01	14
018640	01.45	7	241936	02.33	3	272426	02.25	8
020003	06.06	9	241936	02.46	17	272750	04.01	21
020104	02.37	8	241936	02.55	11	272836	02.37	11
020106	06.06	6	250522	06.04	14	272836	02.55	26
020108	04.02	40	252420	02.30	16	272836	05.03	3
021108	04.10	3	252945	06.08	3	272836	06.04	4
021114	04.02	53	253327	06.03	2	272836	06.08	15



Codice	N.Tavola	Pos.	Codice	N.Tavola	Pos.	Codice	N.Tavola	Pos.
273460	04.01	22	478985	01.15	3	575249	02.37	2
273693	04.02	36	479132	01.45	12	575249	02.46	11
273754	02.25	5	479515	01.21	7	575249	02.55	6
274246	01.14	18	479986	01.18	12	575607	02.30	25
277916	01.05	21	479986	01.23	8	575819	02.30	15
277916	01.07	9	480853	01.10	3	576189	02.30	6
277916	01.18	9	482305	01.14	15	576189	02.31	13
285536	01.23	17	483164	02.01	11	576189	02.32	5
285846	01.10	10	483226	01.14	3	576189	06.05	4
287913	01.18	4	483711	01.10	6	576464	02.38	5
288245	02.37	12	483767	01.05	19	576542	02.47	16
288474	01.23	19	483785	01.05	14	576546	02.47	15
289731	01.15	15	483914	01.10	9	577005	02.30	24
289731	01.15	18	483918	01.18	18	577128	02.46	19
289731	01.15	5	484034	01.05	11	577129	02.46	15
289731	01.18	8	484123	01.11	10	577131	02.46	16
289731	02.33	9	484123	01.23	12	5771695	02.26	1
289731	06.06	3	4847395	01.11	1	577174	02.30	1
290860	06.08	3	4847405	01.11	4	5771740090	02.30	1
291017	06.05	2	484819	01.11	2	57717400BR	02.30	1
292022	06.03	4	484819	01.11	5	57717400GP	02.30	1
292022	06.04	2	485047	01.05	24	57717400R7	02.30	1
292507	06.08	3	485080	01.19	3	577175	02.30	11
292723	06.03	3	485655	01.05	18	5771750090	02.30	11
294678	03.01	8	485703	01.25	14	57717500BR	02.30	11
294723	06.01	6	485868	01.18	21	57717500GP	02.30	11
294877	06.01	1	485912	01.05	5	57717500R7	02.30	11
295789	02.25	13	485912	01.25	5	577180	02.31	2
296141	02.30	19	486075	01.23	23	577181	02.31	3
296458	06.03	5	486081	01.05	13	577182	02.31	11
297027	01.10	18	486324	01.13	10	577183	02.55	9
298581	02.46	1	486324	01.14	19	577187	02.55	28
298594	02.46	3	486331	01.11	13	577195	02.55	5
298604	02.01	2	486336	01.11	12	577201	02.55	12
298731	02.46	7	486343	01.11	7	577384	02.55	18
298838	02.46	4	486974	01.11	15	577395	02.30	29
298903	02.46	2	487211	01.25	12	577395000C	02.30	29
299557	02.01	12	487832	01.11	11	577396000C	02.30	31
299972	02.30	27	487833	01.11	14	577397	02.01	4
299972	02.46	14	487936	01.14	13	577398	02.01	3
319532	05.01	6	487989	01.12	7	577399	02.30	23
319538	02.44	3	497545	01.02	2	577400	02.30	34
411296	01.10	12	497546	01.02	3	577405000C	02.32	13
411311	01.05	3	498342	03.02	5	5774050043	02.32	13
414837	01.18	20	56234R	04.10	1	577433	02.55	19
414837	01.20	2	56330R	04.01	1	577436	02.55	20
414838	01.11	19	56331R	04.01	7	577437	02.31	9
414838	01.23	14	563728	04.10	9	577447	02.30	21
414838	02.47	3	56391R	04.02	45	577453	02.30	26
430585	01.14	9	56440R	02.25	1	577454	02.46	5
431065	01.05	26	56452R	04.02	32	577456	02.46	10
431089	01.14	8	564629	01.18	10	577468	02.30	18
432142	01.05	27	56465R	02.25	9	577471	02.46	13
433232	01.14	16	56474R	04.01	7	577473	02.32	4
434541	01.18	26	564761	05.01	9	5774730090	02.32	4
434541	06.05	11	56479R	05.01	14	57747300BR	02.32	4
434885	01.13	9	56484R	04.12	4	57747300GP	02.32	4
434947	02.25	11	564878	04.01	16	57747300R7	02.32	4
435629	01.10	2	567642	02.37	10	577474	02.32	3
436438	01.10	7	57313R	02.55	16	5774740090	02.32	3
436695	01.18	6	57333R	02.55	13	57747400BR	02.32	3
436788	02.39	2	573422	02.46	6	57747400GP	02.32	3
436947	01.42	10	573918	02.47	18	57747400R7	02.32	3
463195	02.32	9	574646	02.32	7	577594	02.30	35
478115	01.05	6	575249	02.30	37	577620	02.30	28
478115	01.07	10	575249	02.31	8	577620	02.46	22
478184	01.07	11	575249	02.33	2	577856	02.30	8



Codice	N.Tavola	Pos.	Codice	N.Tavola	Pos.	Codice	N.Tavola	Pos.
577856000C	02.30	8	598143	04.10	18	62282400BR	02.37	1
577857	02.30	9	598237	04.01	10	62282400GP	02.37	1
577857000C	02.30	9	598654	04.02	49	62282400R7	02.37	1
577861	02.30	33	598715	04.12	7	622838	06.06	4
580160	02.55	30	598917	04.01	2	622839	02.55	29
580160	05.01	10	598917	04.01	9	623013	02.55	21
580653	06.08	4	599020	02.25	9	623162	02.47	7
58070R	01.21	1	599059	04.01	19	623205	02.38	1
58086R	06.06	1	599077	04.01	15	623336	02.39	3
58086R	06.06	1	599097	02.25	14	623438	02.55	22
58099R	06.05	1	599208	01.42	7	623561	02.44	2
58115R	06.05	3	599246	04.01	7	623563	02.37	4
58120R	06.06	11	599250	04.01	18	623575	02.32	10
58142R	01.20	1	599561	02.25	12	623673	02.55	2
581440	06.08	3	599593	04.10	6	623743	02.47	20
58179R	01.21	4	599678	03.01	10	623749	02.55	17
581904	06.03	10	5996780090	03.01	10	623776	02.30	20
581904	06.03	7	59967800BR	03.01	10	623920	02.44	6
58202R	01.21	1	59967800GP	03.01	10	624402	02.55	1
582034	03.06	11	59967800R7	03.01	10	638534	02.46	9
582041	06.01	10	599679	03.01	9	638536	06.04	3
58208R	06.06	1	5996790090	03.01	9	638733	06.05	6
58224R	01.21	1	59967900BR	03.01	9	638755	06.06	18
582298	02.25	4	59967900GP	03.01	9	638792	06.08	18
58265R	06.03	1	59967900R7	03.01	9	638934	06.08	6
58266R	06.04	1	600161	04.01	3	638975	06.01	4
58270R	03.02	1	600161	04.01	8	638976	06.01	3
582787	04.02	9	600579	02.33	1	639026	06.08	14
582828	03.06	17	6005790090	02.33	1	639028	01.20	3
582850	02.25	7	60057900BR	02.33	1	639110	06.06	1
582851	02.25	6	60057900R7	02.33	1	639682	06.04	1
582951	06.01	9	601815	04.01	20	639687	01.12	8
582988	06.01	5	601952	05.01	11	639843	06.08	17
582990	02.46	20	601978	02.25	1	639853	02.31	10
583158	06.05	6	620236	02.37	9	640026	06.08	13
583236	06.06	12	620395	02.01	6	640484	03.02	4
583575	06.01	8	620395	02.01	8	640485	01.10	14
583864	06.03	11	620415	02.46	18	640504	03.02	3
583864	06.03	8	620452	02.30	22	640516	02.47	14
584121	02.46	21	620529	02.38	4	641080	06.03	1
584520	06.08	22	620693	02.30	36	641081	03.02	1
584533	06.06	1	620737	02.47	8	641084	06.08	1
584599	06.01	2	621137	02.32	2	641105	06.06	5
584669	02.55	25	621137000C	02.32	2	6411235	01.42	11
584877	02.37	14	6211370090	02.32	2	641219	06.06	16
584884	02.37	13	62113700BR	02.32	2	641358	06.01	3
584934	02.31	10	62113700GP	02.32	2	641359	06.01	4
584970	06.03	6	62113700R7	02.32	2	641541	01.23	22
584971	06.03	9	621138	02.32	1	641643	06.06	15
584972	06.04	6	621138000C	02.32	1	641643	06.06	16
584973	06.04	9	6211380090	02.32	1	641669	06.08	1
58503R	04.10	1	62113800BR	02.32	1	641709	06.06	1
597149	04.10	20	62113800GP	02.32	1	641933	06.05	1
597317	04.01	9	62113800R7	02.32	1	642660	06.08	1
597374	04.01	8	621141	02.34	2	643158	03.02	1
597418	01.15	17	621145	02.33	8	646553	04.10	1
597528	04.10	8	621146	02.47	17	646833	03.06	14
597564	04.12	5	621155	02.34	1	646833	03.06	16
597565	04.12	6	621157	06.06	2	646921	02.39	5
597679	04.11	3	621365	02.55	23	647078	05.01	15
597679	04.12	3	621582	02.47	1	647078	05.01	5
597758	04.02	29	621830	06.05	7	648076	03.06	9
597856	05.01	1	621914	03.01	11	6483975	04.02	2
597857	04.01	12	622229	02.55	14	6484155	04.02	1
597914	04.01	4	622357	06.04	15	648559	04.11	2
597945	04.12	2	622824	02.37	1	649223	04.12	4
598134	04.02	39	6228240090	02.37	1	649635	05.03	2



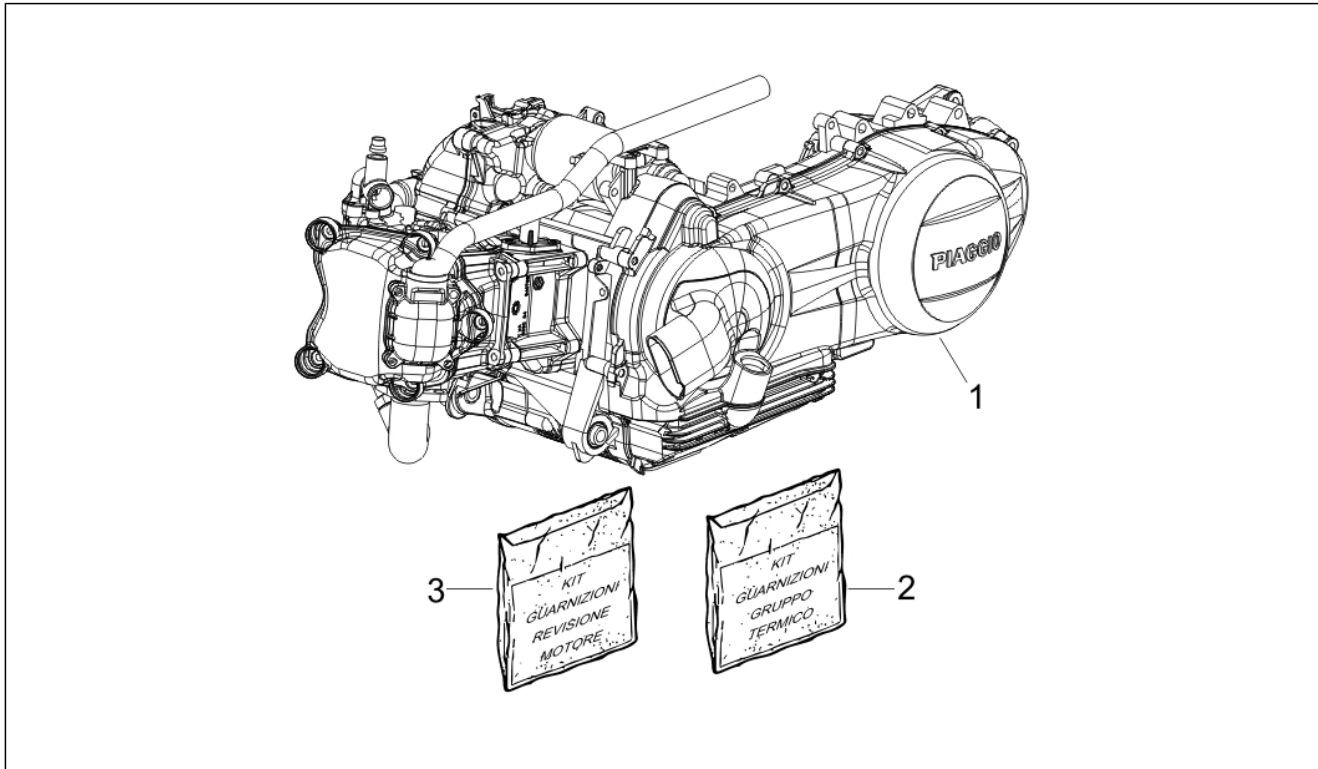
Codice	N.Tavola	Pos.	Codice	N.Tavola	Pos.	Codice	N.Tavola	Pos.
649876	04.02	11	65654000BR	02.01	1	82897R	01.23	5
650075	04.02	7	65654000GP	02.01	1	8290405	01.23	7
650256	04.11	1	65654000R7	02.01	1	8291395	01.11	16
650262	02.33	5	656637	02.31	1	829206	01.25	4
650262000C	02.33	5	6566370090	02.31	1	82941R	01.13	5
650263	02.33	4	65663700BR	02.31	1	82948R	01.18	1
650264	04.02	17	65663700GP	02.31	1	82952R	01.21	8
650639	03.06	8	65663700R7	02.31	1	829534	01.12	1
650693	04.02	8	656648	02.31	9	829536	01.12	4
650775	02.33	5	657110	02.55	1	829593	01.18	2
650849	05.03	1	665553	02.25	1	829661	01.05	17
650916	04.11	1	666146	04.12	2	82971R	01.10	7
650916	04.12	1	666404	04.11	2	82990R	01.05	8
651028	02.39	5	667312	05.01	11	82991R	01.23	3
651029	02.33	1	667575	04.11	1	830056	01.45	10
6510290090	02.33	1	667575	04.12	1	830057	01.45	18
65102900BR	02.33	1	6723950090	02.01	1	830061	01.05	20
65102900GP	02.33	1	67239500BR	02.01	1	830061	01.36	6
65102900R7	02.33	1	67239500GP	02.01	1	83018R	01.05	5
652645	03.06	1	67239500R7	02.01	1	83018R	01.25	5
6526455	03.06	1	709047	02.01	10	830249	01.12	3
652645T	03.06	1	709047	02.55	7	83034R	01.25	3
652681	03.01	1	709047	04.02	34	8313225	01.21	5
6526810090	03.01	1	709047	04.10	13	831995	01.45	5
65268100BR	03.01	1	709047	04.11	5	831997	01.45	4
65268100GP	03.01	1	709047	05.01	17	832130	01.05	22
65268100R7	03.01	1	709047	05.01	7	833308	01.11	9
652682	03.01	2	709532	01.36	4	833669	01.14	2
6526820090	03.01	2	709646	04.01	24	833673	01.14	12
65268200BR	03.01	2	82518R	01.14	4	833674	01.14	11
65268200GP	03.01	2	82539R	01.05	9	833701	01.05	8
65268200R7	03.01	2	825431	01.21	5	833701	01.05	8
652706	06.06	19	82545R	04.10	7	833722	01.18	5
653230	02.31	1	825481	01.42	14	833989	01.13	11
653230000C	02.31	1	82580R	01.23	22	834044	01.14	10
6532300090	02.31	1	825952	01.18	17	834187	01.42	8
65323000BR	02.31	1	826165	01.23	16	834266	01.15	11
65323000BS	02.31	1	82635R	01.23	20	840193	01.13	6
65323000GP	02.31	1	8263885	01.42	6	840332	01.05	2
65323000R7	02.31	1	826391	01.42	13	840344	01.18	19
653501	02.55	15	826396	01.11	17	840504	01.23	15
654821	02.38	7	82649R	01.18	15	840507	01.23	21
655319	02.38	3	82650R	01.18	25	840533	01.13	8
6553205090	02.01	1	82659R	01.25	3	8410015	01.25	6
65532050BR	02.01	1	827085	01.05	23	841130	01.19	4
655322	02.38	2	82723R	01.18	22	841379	01.13	7
65532800R7	02.26	2	82737R	01.20	4	841774	01.14	7
6553285	02.26	2	82753R	01.14	5	841782	01.42	5
65532850BR	02.26	2	82782R	01.18	23	841939	01.15	12
655329	02.38	6	827831	01.45	13	842090	01.15	7
65533000EI	02.39	1	82783R	01.18	16	842093	01.15	9
655348	02.26	2	82817R	01.11	3	8420975	01.25	8
6553480090	02.26	2	82817R	01.11	6	842204	01.13	3
65534800BR	02.26	2	828210	06.06	16	842360	01.10	11
65534800R7	02.26	2	828217	01.13	12	842385	01.21	9
655349	02.26	5	82823R	01.23	16	842388	01.21	8
655554	03.06	2	82831R	01.10	20	842389	01.23	6
655829	02.44	1	828421	01.12	5	842390	01.19	9
656219	02.38	1	828480	01.10	8	842595	01.23	3
656220	02.38	4	828653	01.12	6	842683	01.42	12
656237	02.38	2	828662	01.19	2	8427035	01.20	5
656238	02.38	3	828717	01.14	6	8427035	01.20	5
656239	02.38	6	82877R	01.18	1	842908	01.42	3
656437	02.55	17	82878R	01.05	9	843028	01.13	4
656449	02.55	22	82881R	01.14	1	843364	01.18	11
656540	02.01	1	828961	04.11	6	843568	01.23	18
6565400090	02.01	1	828961	05.01	18	843963	01.13	5





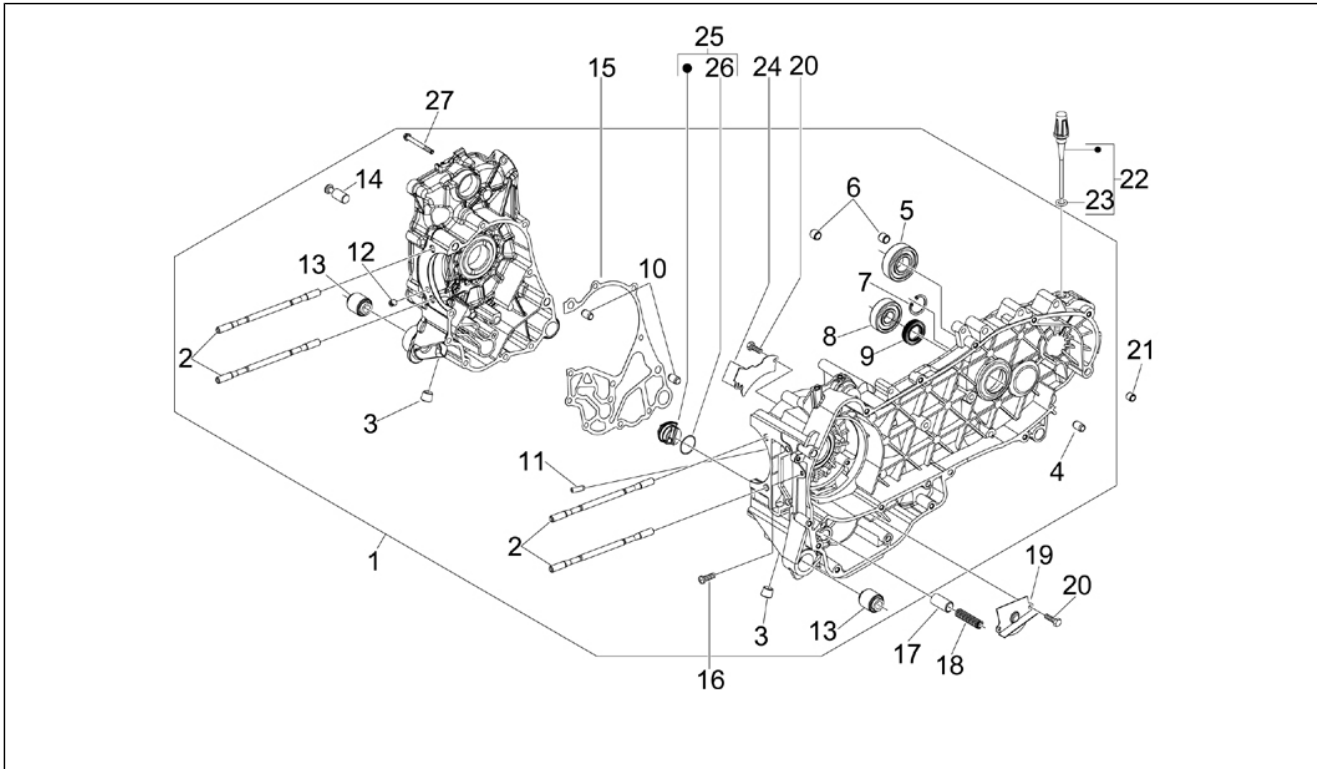
Codice	N.Tavola	Pos.	Codice	N.Tavola	Pos.	Codice	N.Tavola	Pos.
844049	01.14	17	875096	01.07	6	CM001908	02.55	14
8440494	01.14	17	875111	01.05	15	CM001908	02.55	35
844160	01.10	13	875112	01.07	8	CM001915	02.55	36
844160	01.23	10	875113	01.07	8	CM001922	01.19	6
844483	04.10	22	875114	01.07	8	CM001922	02.55	38
844582	01.05	12	875694	01.36	2	CM002920	01.45	14
844669	01.25	10	8759655	01.20	5	CM006307	02.30	12
844730	01.23	2	875978	01.11	12	CM006902	06.08	10
844758	01.45	3	876367	01.07	5	CM006903	02.55	37
8447595	01.23	4	876457	01.07	1	CM006903	05.01	21
844864	01.42	2	8764580001	01.07	2	CM006903	06.08	9
844927	01.42	4	8764580002	01.07	2	CM006904	06.08	8
844940	01.42	16	8764580003	01.07	2	CM006906	06.08	10
844964	01.15	6	8764580004	01.07	2	CM006911	05.01	22
845604	01.10	15	876943	01.10	15	CM012811	02.46	24
845605	01.10	17	877136	01.12	6	CM012813	02.46	23
845753	01.10	19	877289	01.21	6	CM013201	02.47	13
845861	01.05	25	877308	01.11	12	CM013202	06.08	11
846096	01.18	7	877310	01.11	11	CM017201	02.01	7
846097	01.42	6	8774465	01.42	1	CM017202	02.01	5
846098	01.18	13	877528	01.19	1	CM017406	06.03	13
846734	01.19	1	878330	01.10	1	CM017406	06.04	13
847116	01.18	14	878626	01.19	4	CM017408	02.30	3
847233	01.21	3	878647	01.14	2	CM017409	03.01	4
847266	01.45	1	878651	01.14	7	CM017410	02.30	7
847516	01.18	24	878651	01.14	7	CM017410	02.31	12
847679	01.21	6	8786935001	01.05	1	CM017410	02.32	8
847716	01.23	9	8786935002	01.05	1	CM017410	04.02	16
847717	01.23	11	878940	01.19	5	CM017410	04.02	59
847718	01.19	5	8798315	01.23	1	CM017418	03.01	12
847881	01.36	2	880050	01.10	1	CM023703	02.46	12
847926	01.12	9	880651	01.11	17	CM025709	02.47	11
847928	01.18	27	880950	01.13	7	CM067801	04.01	5
847929	01.18	3	951685	02.34	3	CM068301	05.01	14
847931	01.25	9	967351	02.25	10	CM068301	05.01	4
847996	01.11	8	969224	02.47	19	CM071805	06.05	10
848039	04.10	15	969224	04.02	13	CM073407	02.45	3
848168	01.10	21	969224	06.06	20	CM073408	02.45	2
8481875	01.25	1	969296	06.08	7	CM073409	02.45	1
8483785	01.23	1	969348	06.06	15	CM074801	03.06	13
848452	01.42	9	975855	02.01	9	CM074901	03.06	15
848724	01.20	6	AP9150472	01.23	23	CM079725	03.06	6
849480	01.13	2	B013477	01.10	15	CM081701	01.36	1
849490	01.21	5	B0139460001	01.06	1	CM084805	01.36	1
8494905	01.21	5	B0139460002	01.06	1	CM144134	01.14	1
871458	01.15	14	B016426	01.18	5	CM144408	01.13	1
8714725	01.15	1	B016774	01.18	20	CM155107	01.15	13
8722515	01.14	14	B016774	01.20	2	CM1583175	01.02	1
872493	01.15	16	B016777	01.18	26	CM1583275	01.02	1
872635	01.12	2	B016792	01.15	15	CM162202	01.25	10
872864	01.10	1	B016792	01.15	5	CM178601	02.30	4
8729755001	01.06	1	B016799	01.11	18	CM178601	02.31	13
8729755002	01.06	1	B016805	01.25	12	CM178601	02.32	5
872999	01.10	5	B016806	01.25	11	CM178606	02.55	10
873009	01.10	4	B016807	01.23	10	CM178607	02.30	30
873034	01.21	4	B016808	01.10	19	CM178607	02.30	32
8732885	01.36	5	B0168895	01.25	8	CM178609	02.32	12
873351	01.25	2	B0172810001	01.05	1	CM178610	02.30	6
873653	06.08	19	B0172810002	01.05	1	CM179101	02.26	3
8738755	01.25	7	CM001425	02.47	12	CM179101	02.32	7
873980	01.25	11	CM001903	02.55	31	CM179201	02.37	2
874958	01.07	3	CM001904	01.12	10	CM179201	02.55	6
874960	01.07	4	CM001904	01.12	11	CM179301	02.37	11
874961	01.07	5	CM001904	01.19	7	CM179301	02.55	26
8749625001	01.05	1	CM001904	01.19	8	CM179301	06.04	4
8749625002	01.05	1	CM001904	02.55	32			
875005	01.07	7	CM001905	02.55	33			
			CM001907	02.55	34			

<b>Gruppo</b>	Motore
<b>Codice</b>	01.02
<b>Descrizione</b>	Motore completo
<b>Revisione</b>	1



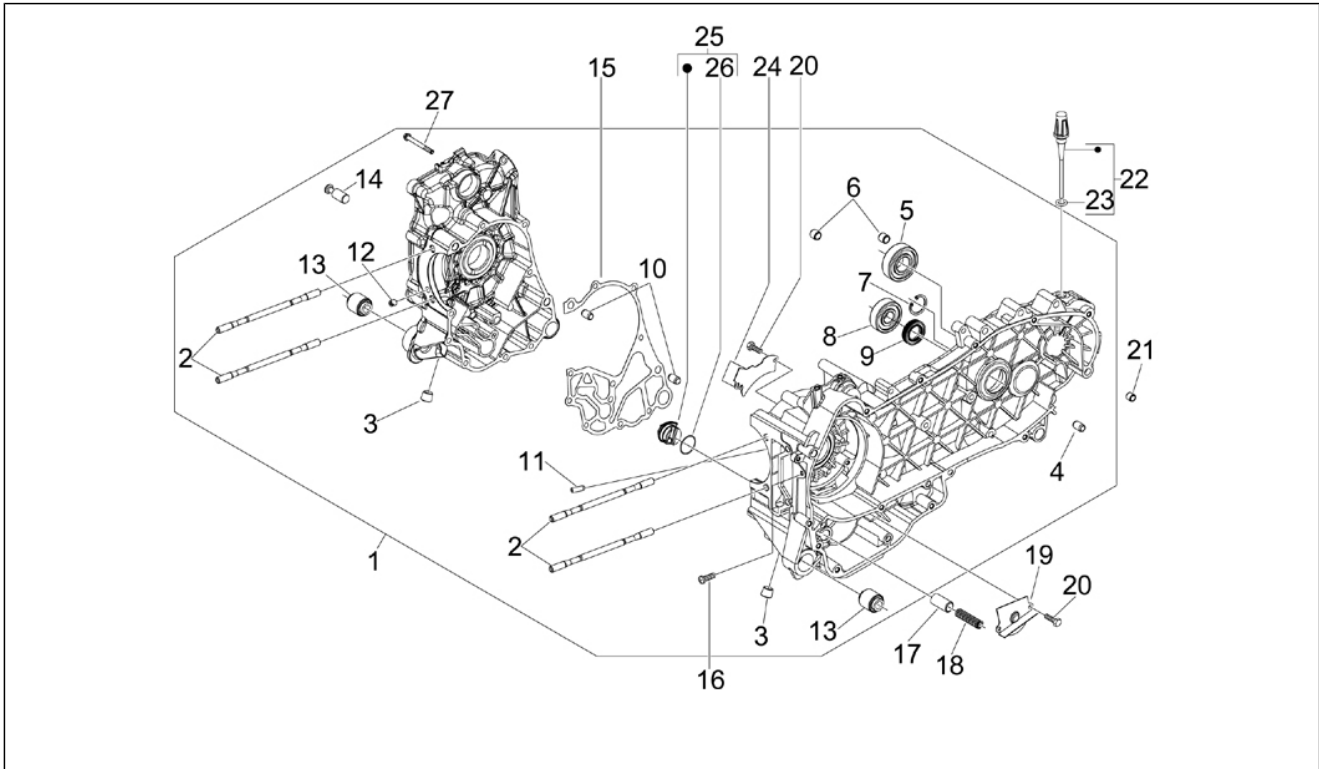
Pos.	Codice	Descrizione	Q.ta	Varianti
1	CM1583175	Motore 300 4T/4V E3 i.e.	1	
1	CM1583275	Motore 300 4T/4V E3 i.e.	1	
2	497545	Serie guarnizioni gruppo ter.	1	
3	497546	Serie guarnizioni paraoli	1	

<b>Gruppo</b>	Motore
<b>Codice</b>	01.05
<b>Descrizione</b>	Carter
<b>Revisione</b>	1



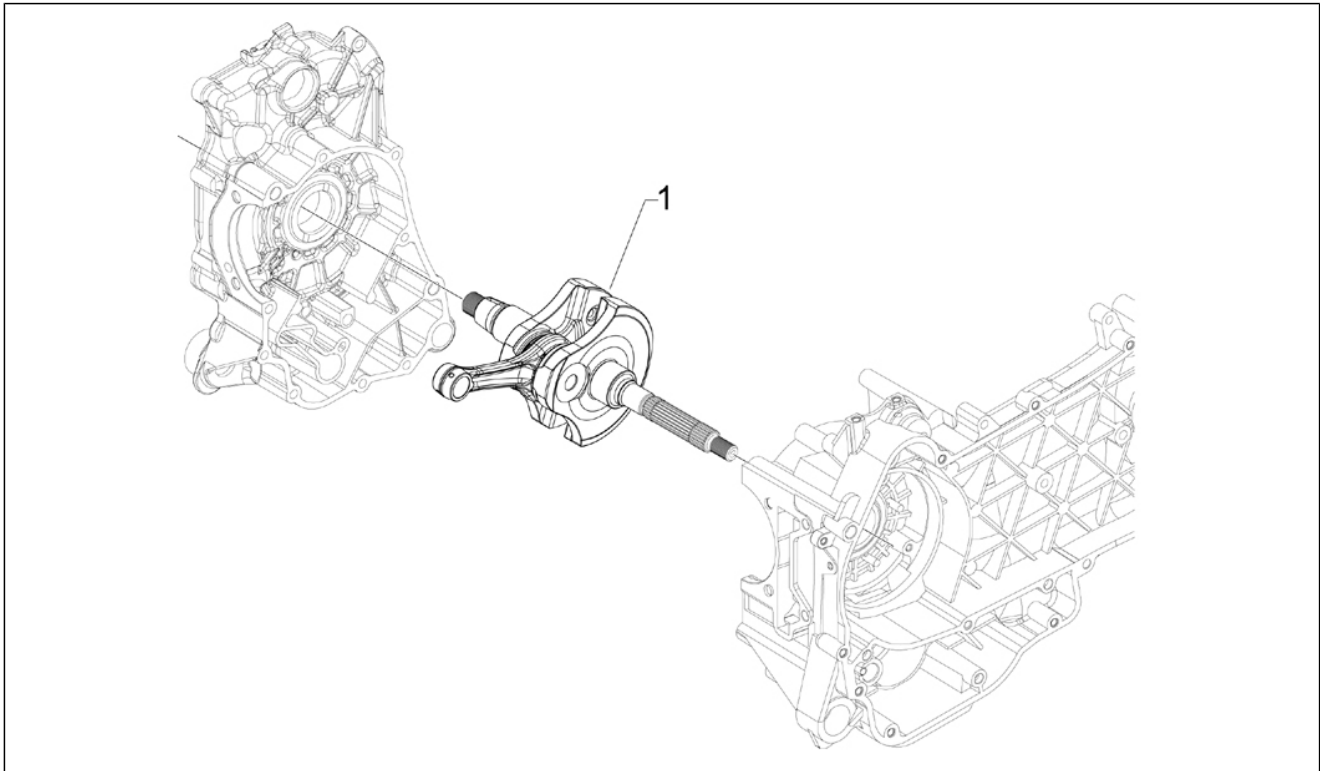
Pos.	Codice	Descrizione	Q.ta	Varianti
1	8749625001	Carter motore cpl.cat.1	1	
1	8749625002	Carter motore cpl.cat.2	1	
1	8786935001	Carter completo Cat.1	1	
1	8786935002	Carter completo Cat.2	1	
1	B0172810001	Carter completo cat1	1	
1	B0172810002	Carter completo cat2	1	
2	840332	Prigioniero	4	
3	411311	Tappo filettato	2	
4	239388	Spina riferimento 6,5x9,5x15	2	
5	485912	Cuscinetto radiale a sfere 15x42x13	2	
5	83018R	Cuscinetto radiale a sfere 15x42x13	2	
6	478115	Grano di riferimento Ø11xØ8,1x10	2	
7	000674	Anello Seeger 25x26.9x1.2	1	
8	82990R	Cuscinetto radiale a sfere 20x47x14	1	
8	833701	Cuscinetto radiale a sfere 20x47x14	1	
8	833701	Cuscinetto radiale a sfere 20x47x14	1	
9	82539R	Anello di tenuta	1	
9	82878R	Anello di tenuta 20-32-7	1	
10	239388	Spina riferimento 6,5x9,5x15	2	
11	484034	Ugello	1	
12	844582	Ugello D 1.1	1	
13	486081	Silent block	2	
14	483785	Perno aggancio molle	1	
15	875111	Guarnizione	1	
16	018575	Vite TCCIC M5x10	1	
17	829661	Valvola pressione olio	1	
18	485655	Molla	1	
19	483767	Paratia olio inferiore	1	

<b>Gruppo</b>	Motore
<b>Codice</b>	01.05
<b>Descrizione</b>	Carter
<b>Revisione</b>	1



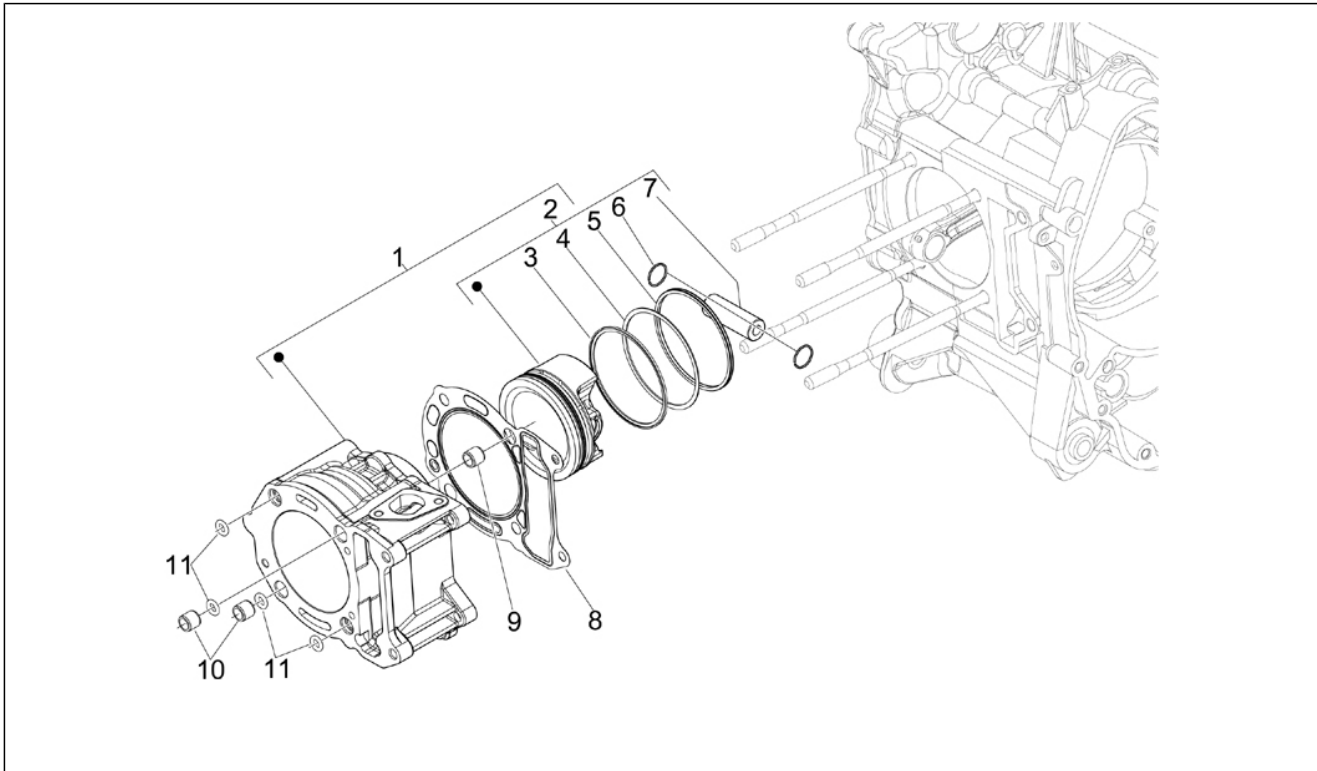
Pos.	Codice	Descrizione	Q.ta	Varianti
20	830061	Vite TE flangiata M5x16	4	
21	277916	Grano di riferimento	1	
22	832130	Astina livello olio completa	1	
23	827085	Anello di tenuta 14,43x9,19x2,62	1	
24	485047	Paratia olio superiore	1	
25	845861	Inserto porta filtro	1	
26	431065	Guarnizione	1	
27	432142	Vite M6x60	10	

<b>Gruppo</b>	Motore
<b>Codice</b>	01.06
<b>Descrizione</b>	Albero motore
<b>Revisione</b>	1



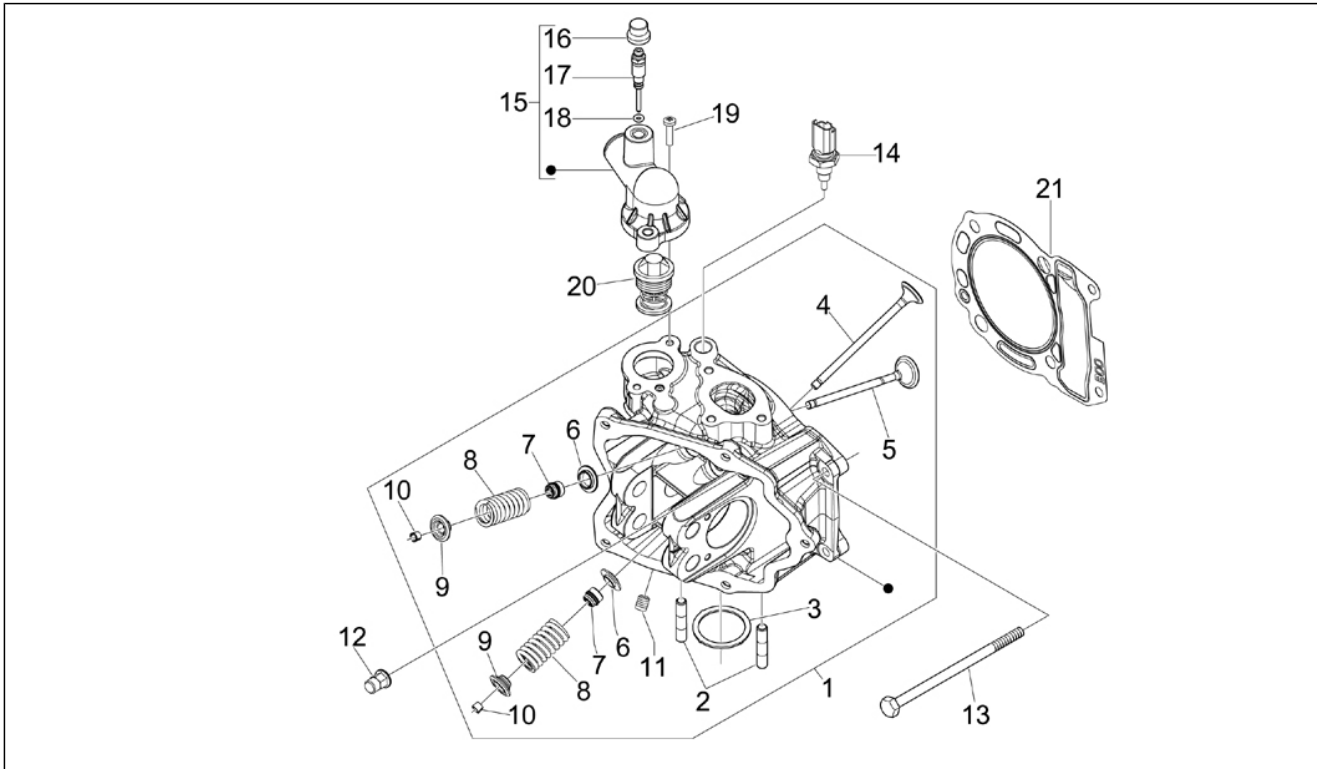
Pos.	Codice	Descrizione	Q.ta	Varianti
1	8729755001	Albero motore completo Cat.1	1	
1	8729755002	Albero motore completo Cat.2	1	
1	B0139460001	Albero motore completo Cat.1	1	
1	B0139460002	Albero motore completo Cat.2	1	

<b>Gruppo</b>	Motore
<b>Codice</b>	01.07
<b>Descrizione</b>	Gruppo cilindro-pistone-spinotto
<b>Revisione</b>	1



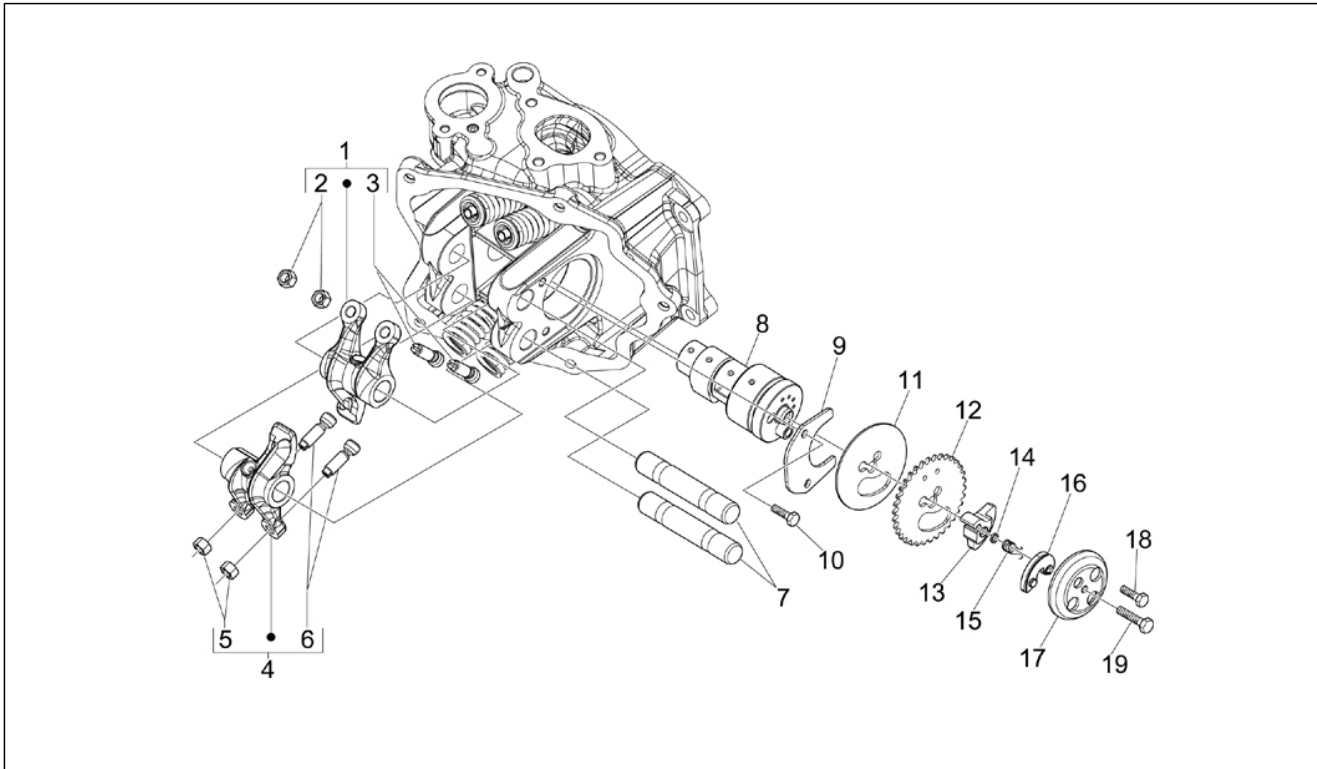
Pos.	Codice	Descrizione	Q.ta	Varianti
1	876457	Gruppo cilindro pistone spinotto	1	
2	8764580001	Gruppo pistone spinotto Cat.1	1	
2	8764580002	Gruppo pistone spinotto Cat.2	1	
2	8764580003	Gruppo pistone spinotto Cat.3	1	
2	8764580004	Gruppo pistone spinotto Cat.4	1	
3	874958	Segmento di compressione $\varnothing$ 75x1,5	1	
4	874960	Segmento raschiaolio $\varnothing$ 75x1,5	1	
5	874961	Segmento raschiaolio $\varnothing$ 72x2,5	1	
5	876367	Segmento raschiaolio $\varnothing$ 75x2,5	1	
6	875096	Anello elastico	2	
7	875005	Spinotto	1	
8	875112	Guarnizione base cilindro 0,4 mm	1	
8	875113	Guarnizione base cilindro 0,6 mm	1	
8	875114	Guarnizione base cilindro 0,8 mm	1	
9	277916	Grano di riferimento	2	
10	478115	Grano di riferimento $\varnothing$ 11x $\varnothing$ 8,1x10	2	
11	478184	Anello OR	4	

<b>Gruppo</b>	Motore
<b>Codice</b>	01.10
<b>Descrizione</b>	Gruppo testa - Valvole
<b>Revisione</b>	1



Pos.	Codice	Descrizione	Q.ta	Varianti
1	872864	Testa cilindro cpl.	1	
1	878330	Testa cilindro cpl.	1	
1	880050	Testa cilindro cpl.	1	
2	435629	Prigioniero M7	2	
3	480853	Guarnizione scarico	1	
4	873009	Valvola scarico	2	
5	872999	Valvola aspirazione	2	
6	483711	Scodellino inferiore	4	
7	436438	Anello di tenuta valvola	4	
7	82971R	Anello di tenuta valvola	4	
8	828480	Molla	4	
9	483914	Scodellino superiore	4	
10	285846	Semicono valvola	8	
11	842360	Tappo filettato M6x10	1	
12	411296	Dado M8x1,25	4	
13	844160	Vite	2	
14	640485	Sensore temperatura acqua	1	
15	845604	Coperchio termostato	1	
15	876943	Coperchio termostato	1	
15	B013477	Coperchio termostato	1	
16	063435	Cappuccio spurgo aria	1	
17	845605	Vite di spurgo	1	
18	297027	Guarnizione	1	
19	845753	Vite TBEI M5x20	2	
19	B016808	Vite TB Torx M5x20	2	
20	82831R	Termostato	1	
21	848168	Guarnizione testa 0,3mm	1	

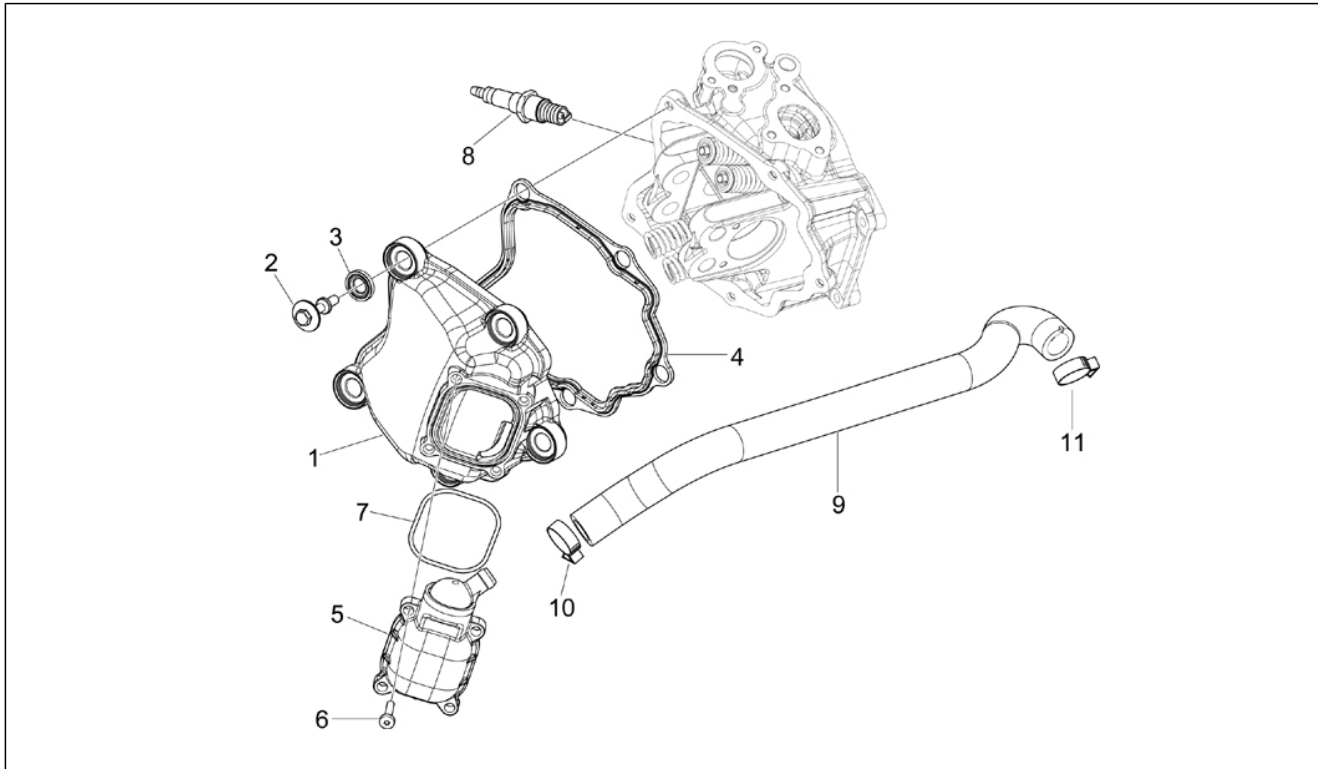
<b>Gruppo</b>	Motore
<b>Codice</b>	01.11
<b>Descrizione</b>	Gruppo supporto bilancieri
<b>Revisione</b>	1



Pos.	Codice	Descrizione	Q.ta	Varianti
1	4847395	Bilanciere lato aspirazione completo	1	
2	484819	Dado	2	
3	82817R	Vite registro	2	
4	4847405	Bilanciere cpl. scarico	1	
5	484819	Dado	2	
6	82817R	Vite registro	2	
7	486343	Asse bilancieri	2	
8	847996	Asse a camme con P.I.	1	
9	833308	Lamierino albero a camme	1	
10	484123	Vite TE flangiata	2	
11	487832	Rondella speciale	1	
11	877310	Rondella speciale	1	
12	486336	Corona distribuzione	1	
12	875978	Corona distribuzione	1	
12	877308	Corona distribuzione	1	
13	486331	Contrappeso decompressore	1	
14	487833	Guarnizione	1	
15	486974	Molla	1	
16	8291395	Massetta decompressione	1	
17	826396	Campana decompressione	1	
17	880651	Campana decompressione	1	
18	018538	Vite TCEI M5x30	1	
18	B016799	Vite TCEI M5x30	1	
19	414838	Vite M6x35	1	

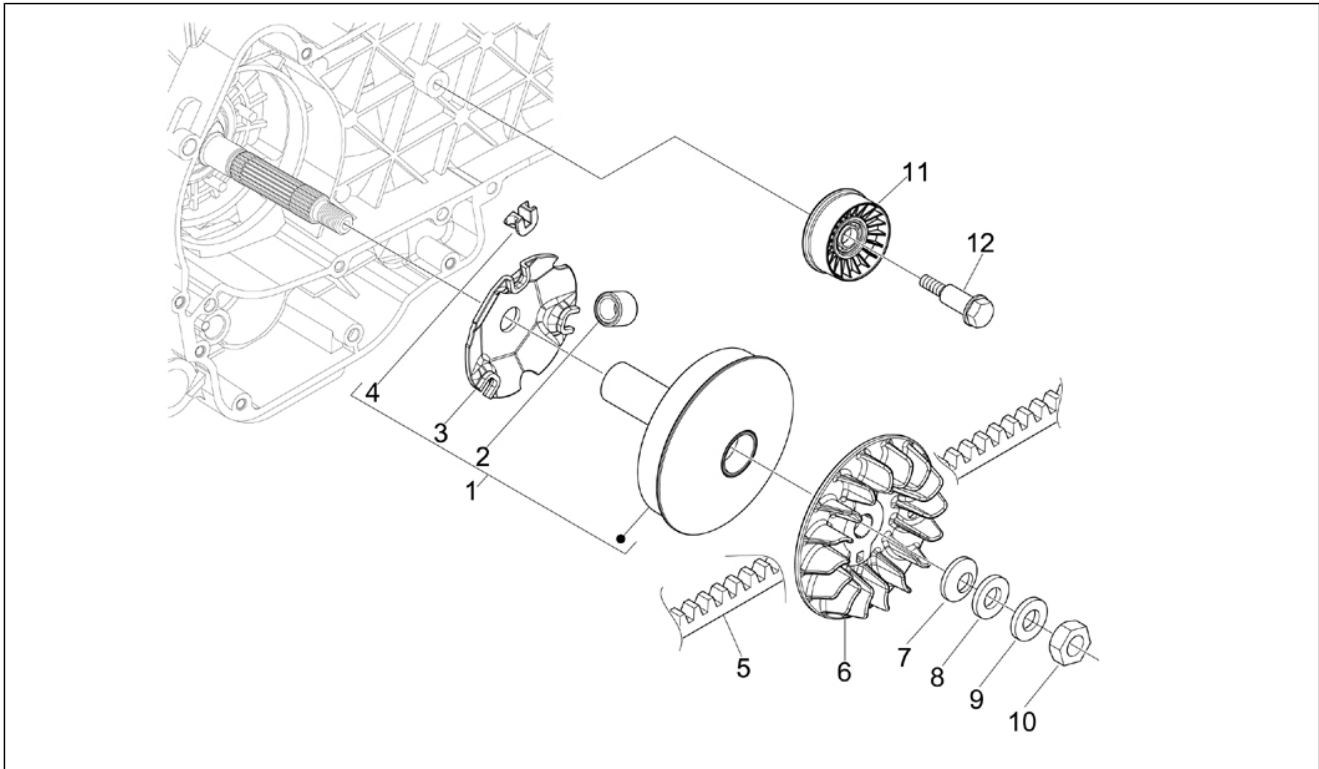


<b>Gruppo</b>	Motore
<b>Codice</b>	01.12
<b>Descrizione</b>	Coperchio testa
<b>Revisione</b>	1



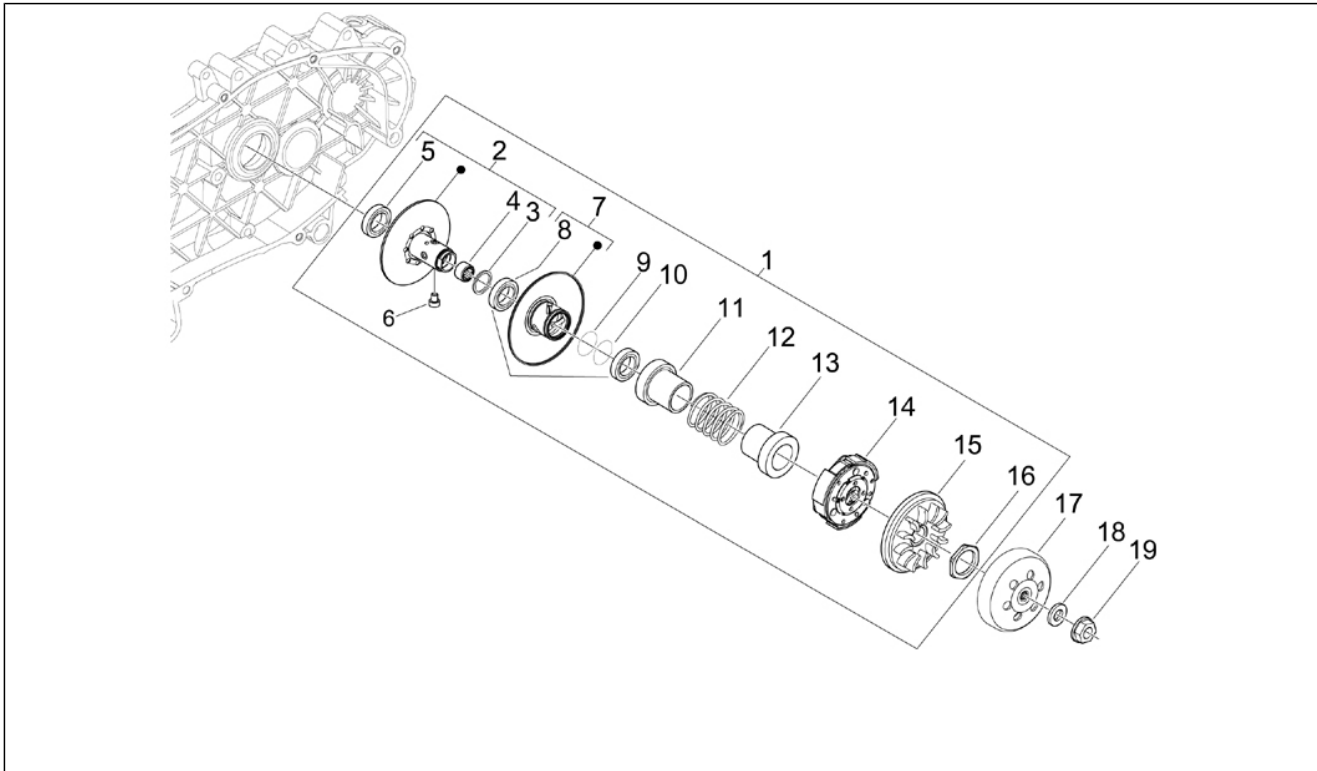
Pos.	Codice	Descrizione	Q.ta	Varianti
1	829534	Coperchio testa	1	
2	872635	Vite speciale	5	
3	830249	Tampone smorzatore	5	
4	829536	Guarnizione coperchio testa	1	
5	828421	Valvola sfiato olio	1	
6	828653	Vite	4	
6	877136	Vite autofilettante M5x20	4	
7	487989	Guarnizione	1	
8	639687	Candela CR8EKB	1	
9	847926	Tubo sfiato olio motore	1	
10	CM001904	Fascetta stringitubo	1	
11	CM001904	Fascetta stringitubo	1	

<b>Gruppo</b>	Motore
<b>Codice</b>	01.13
<b>Descrizione</b>	Puleggia motrice
<b>Revisione</b>	1



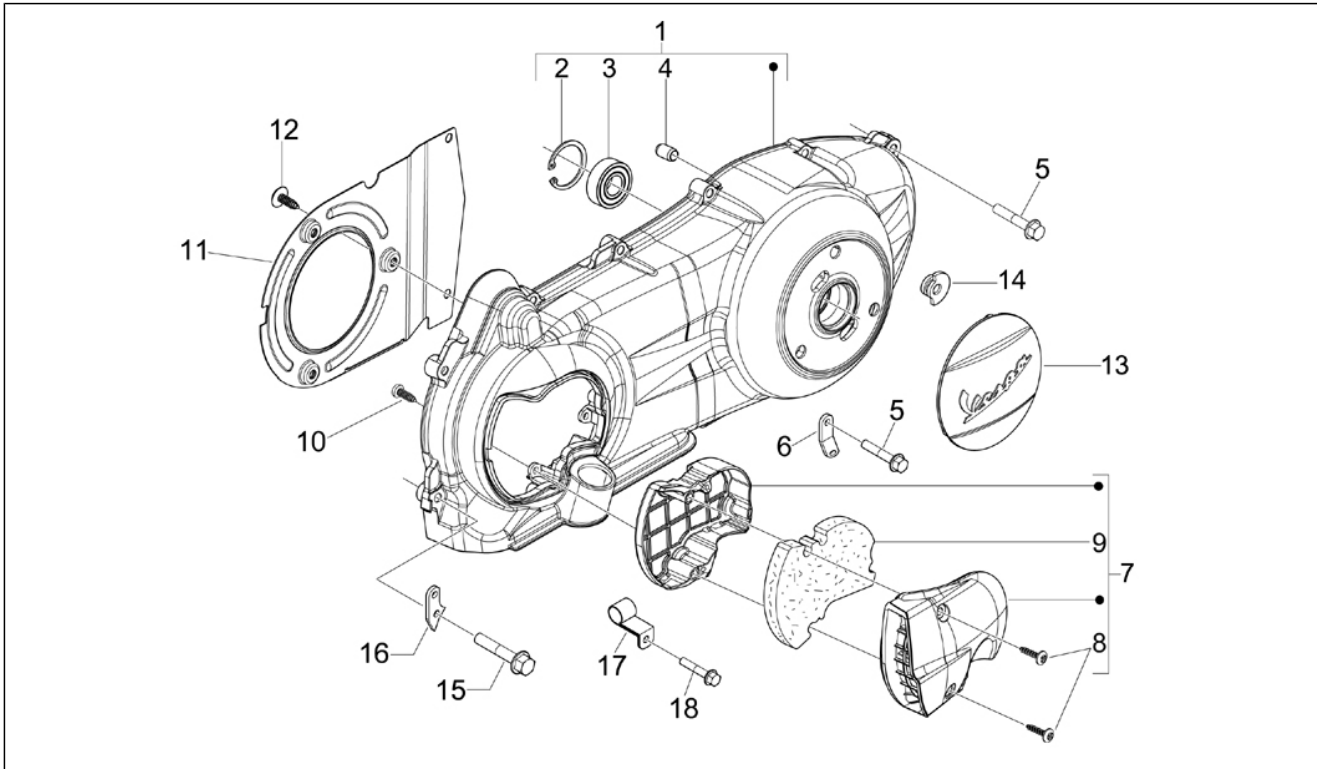
Pos.	Codice	Descrizione	Q.ta	Varianti
1	CM144408	Contenitore rulli completo	1	
2	849480	Massa centrifuga	6	
3	842204	Contrasto rulli	1	
4	843028	Pattino	3	
5	82941R	Cinghia trapezoidale	1	
5	843963	Cinghia trapezoidale	1	
6	840193	Puleggia primaria fissa	1	
7	841379	Molla a tazza 0,5x35x17	1	
7	880950	Molla a tazza	1	
8	840533	Rondella piana 12.1x36x2	1	
9	434885	Rosetta piana 17x32x1	1	
10	486324	Dado M12x1.25	1	
11	833989	Puleggia smorzatrice cpl.	1	
12	828217	Vite speciale	1	

<b>Gruppo</b>	Motore
<b>Codice</b>	01.14
<b>Descrizione</b>	Puleggia condotta
<b>Revisione</b>	1



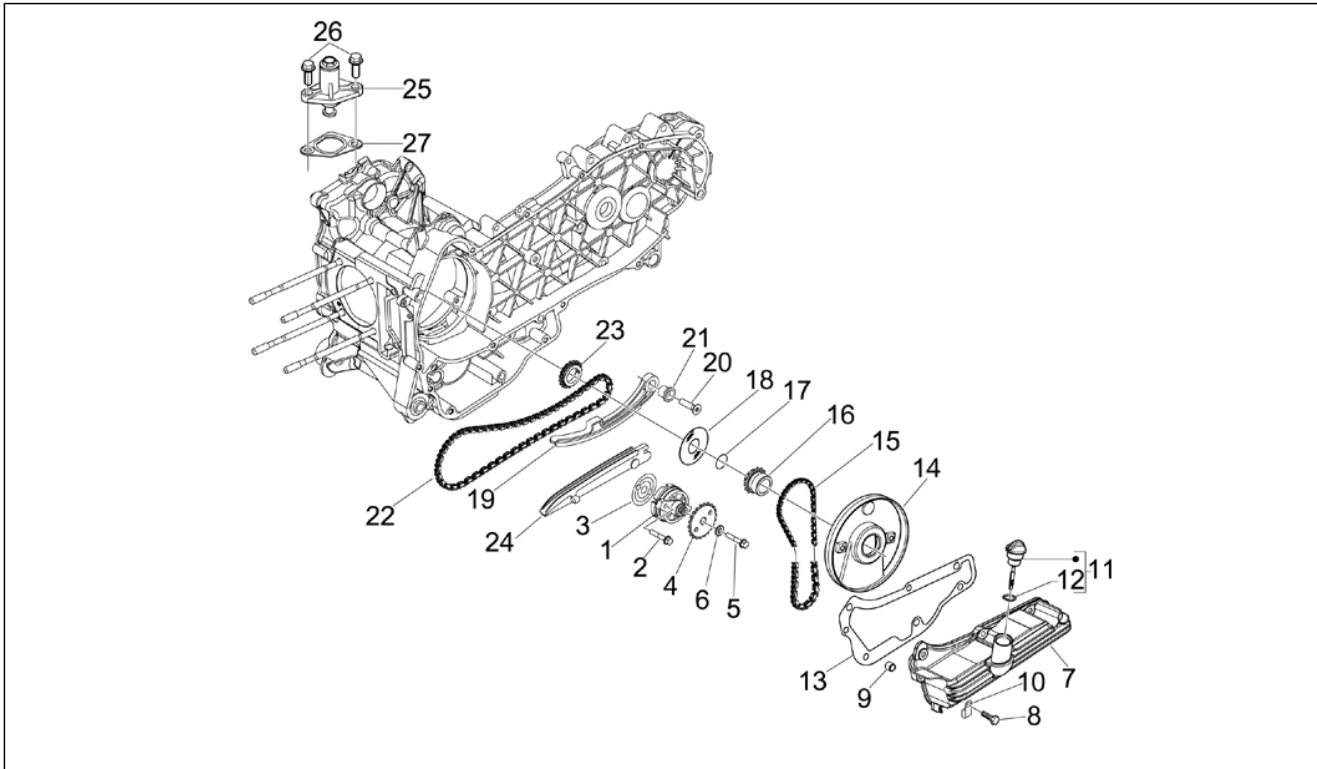
Pos.	Codice	Descrizione	Q.ta	Varianti
1	82881R	Puleggia secondaria cpl.	1	
1	CM144134	Puleggia secondaria cpl.	1	
2	833669	Puleggia secondaria fissa cpl.	1	
2	878647	Puleggia secondaria fissa cpl.	1	
3	483226	Anello elastico	1	
4	82518R	Gabbia a rulli 20x29x18	1	
5	82753R	Cuscinetto 17x30x7	1	
6	828717	Perno di guida L=12,5	4	
7	841774	Puleggia secondaria mobile cpl	1	
7	878651	Puleggia secondaria mobile cpl	1	
8	431089	Anello di tenuta	2	
9	430585	Guarnizione	1	
10	834044	Anello OR	1	
11	833674	Scodellino	1	
12	833673	Molla variatore	1	
13	487936	Scodellino lato frizione	1	
14	8722515	Frizione centrifuga cpl.	1	
15	482305	Ventola	1	
16	433232	Ghiera	1	
17	844049	Tamburo frizione	1	
17	8440494	Tamburo frizione	1	
18	274246	Rondella piana 22x12,1x1	1	
19	486324	Dado M12x1.25	1	

<b>Gruppo</b>	Motore
<b>Codice</b>	01.15
<b>Descrizione</b>	Coperchio carter - Raffreddamento carter
<b>Revisione</b>	1



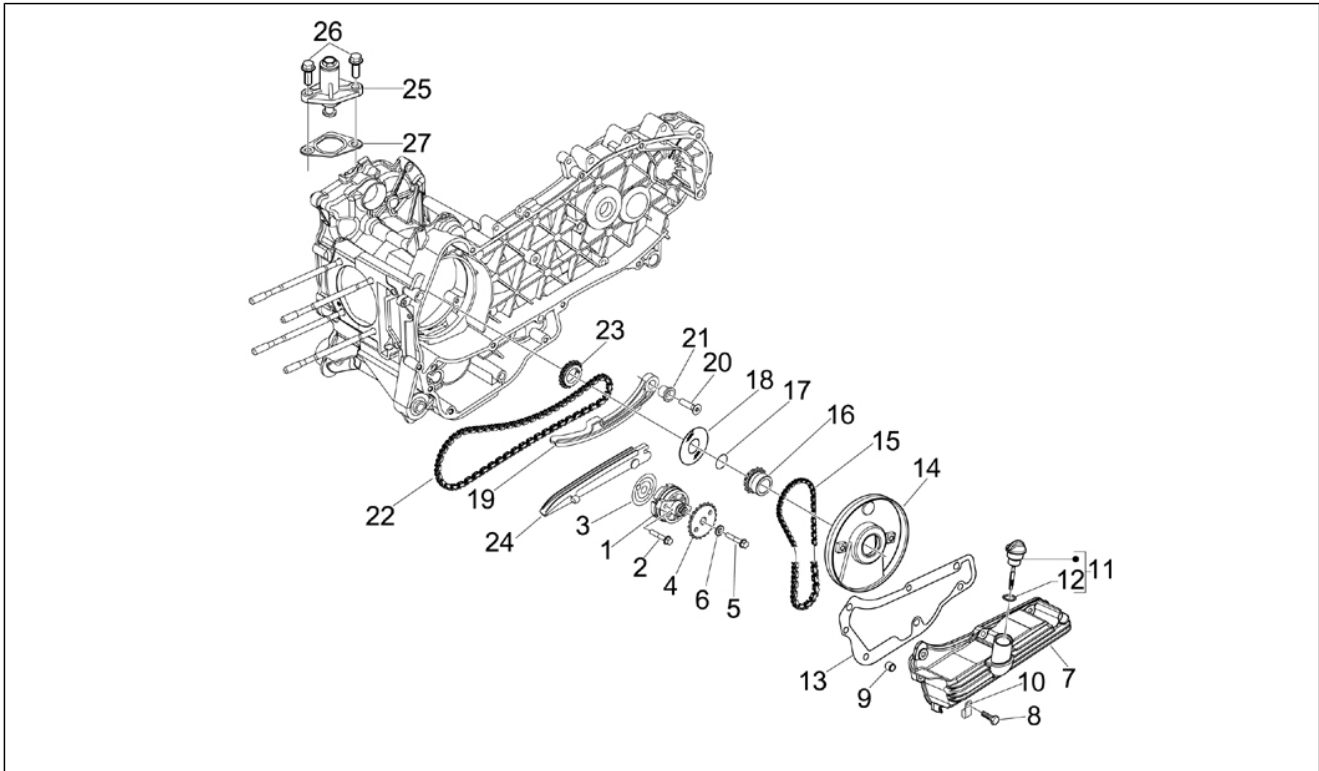
Pos.	Codice	Descrizione	Q.ta	Varianti
1	8714725	Coperchio trasmissione con P.I.	1	
2	006635	Anello elastico	1	
3	478985	Cuscinetto	1	
4	239388	Spina riferimento 6,5x9,5x15	2	
5	289731	Vite flangiata M6x30	8	
5	B016792	Vite TE flangiata M6x30	8	
6	844964	Fascetta fissaggio	1	
7	842090	Coperchio raffreddamento	1	
8	258146	Vite autof. M3x20	2	
9	842093	Elemento filtrante	1	
10	270793	Vite TBCIC 3,8x16	3	
11	834266	Deviatore aria	1	
12	841939	Vite automaschiante	1	
13	CM155107	Coperchietto trasmissione "Vespa"	1	
14	871458	Tampone di montaggio	3	
15	289731	Vite flangiata M6x30	1	
15	B016792	Vite TE flangiata M6x30	1	
16	872493	Piastrina	1	
17	597418	Fascetta	1	
18	289731	Vite flangiata M6x30	1	

<b>Gruppo</b>	Motore
<b>Codice</b>	01.18
<b>Descrizione</b>	Pompa olio
<b>Revisione</b>	1



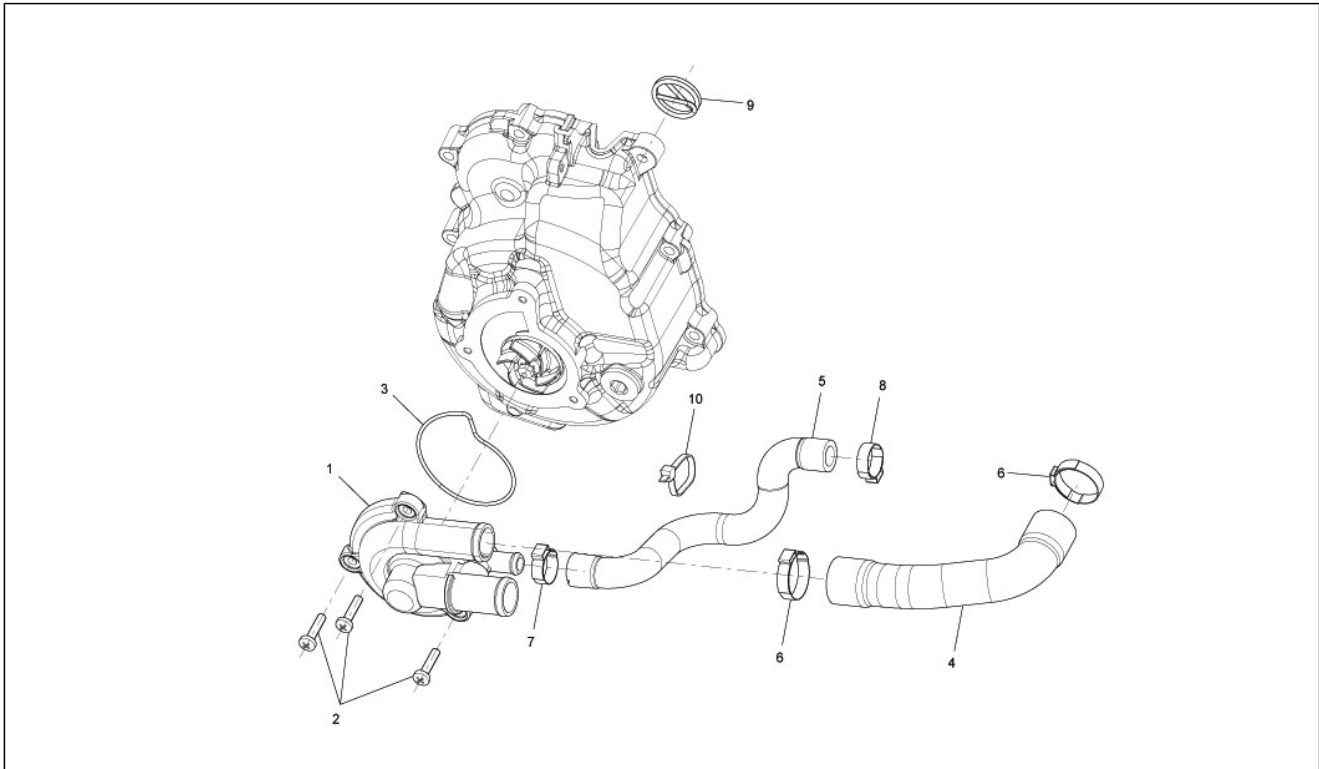
Pos.	Codice	Descrizione	Q.ta	Varianti
1	82877R	Pompa olio completa	1	
1	82948R	Pompa olio completa	1	
2	829593	Vite TE flangiata M5x35	2	
3	847929	Guarnizione carter-pompa olio	1	
4	287913	Ingranaggio pompa olio	1	
5	833722	Vite TE flangiata M6x14	1	
5	B016426	Vite TE flangiata M6x14	1	
6	436695	Molla a tazza Ø6,4xØ20x2	1	
7	846096	Coppa olio motore	1	
8	289731	Vite flangiata M6x30	7	
9	277916	Grano di riferimento	3	
10	564629	Fascetta	2	
11	843364	Tappo olio completo	1	
12	479986	Anello OR	1	
13	846098	Guarnizione	1	
14	847116	Coperchio distribuzione	1	
15	82649R	Catena pompa olio	1	
16	82783R	Pignone comando pompa olio	1	
17	825952	Anello di tenuta	1	
18	483918	Rondella paraolio	1	
19	840344	Asta tendicatena	1	
20	414837	Vite TE flangiata M6x25	1	
20	B016774	Vite TE flangiata M6x25	1	
21	485868	Distanziale	1	
22	82723R	Catena distribuzione	1	
23	82782R	Pignone catena distribuzione	1	
24	847516	Pattino tendicatena	1	
25	82650R	Tendicatena completo	1	

<b>Gruppo</b>	Motore
<b>Codice</b>	01.18
<b>Descrizione</b>	Pompa olio
<b>Revisione</b>	1



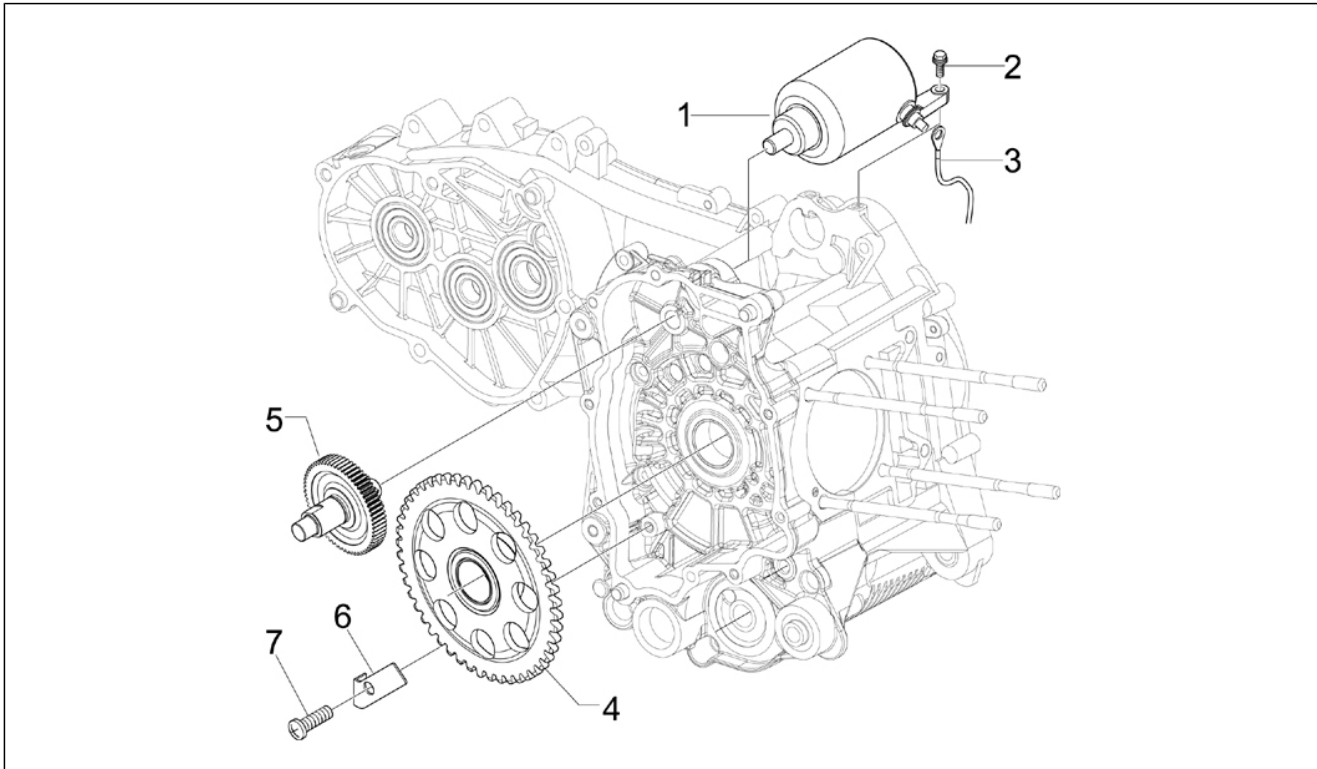
Pos.	Codice	Descrizione	Q.ta	Varianti
26	434541	Vite TE flangiata M6x16	2	
26	B016777	Vite TEF M6x16	2	
27	847928	Guarnizione	1	

<b>Gruppo</b>	Motore
<b>Codice</b>	01.19
<b>Descrizione</b>	Pompa acqua
<b>Revisione</b>	1



Pos.	Codice	Descrizione	Q.ta	Varianti
1	846734	Coperchio pompa acqua	1	
1	877528	Coperchio pompa acqua	1	
2	828662	Vite TCCIC M5x22	3	
3	485080	Anello OR	1	
4	841130	Tubo pompa-cilindro	1	
4	878626	Tubo pompa-cilindro	1	
5	847718	Tubo by-pass	1	
5	878940	Tubo by-pass	1	
6	CM001922	Fascetta stringitubo	2	
7	CM001904	Fascetta stringitubo	1	
8	CM001904	Fascetta stringitubo	1	
9	842390	Trascinatore	1	
10	145298	Fascetta a strappo L=180mm	1	

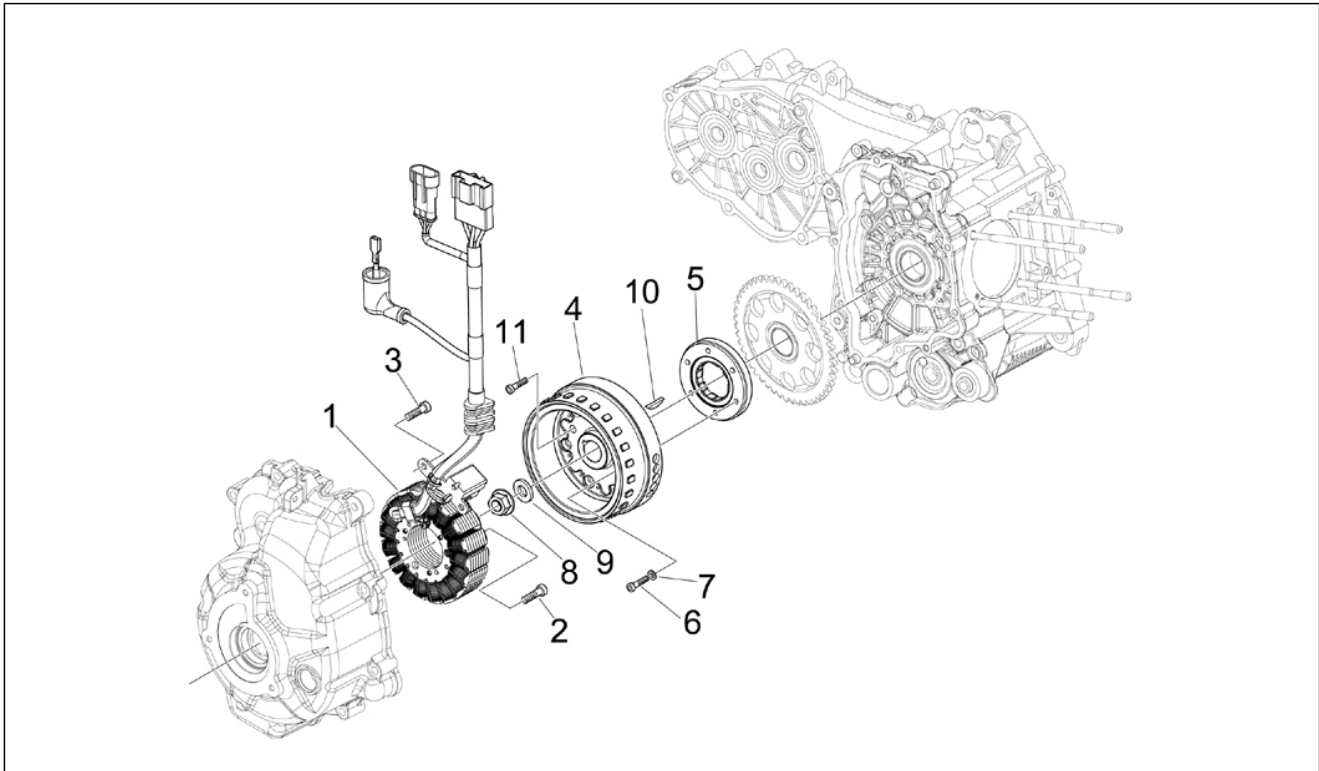
<b>Gruppo</b>	Motore
<b>Codice</b>	01.20
<b>Descrizione</b>	Avviamento - Avviamento elettrico
<b>Revisione</b>	1



Pos.	Codice	Descrizione	Q.ta	Varianti
1	58142R	Motorino avviamento	1	
2	414837	Vite TE flangiata M6x25	2	
2	B016774	Vite TE flangiata M6x25	2	
3	639028	Cavo motorino avviamento	1	
4	82737R	Corona avviamento elettrico	1	
5	8427035	Rinvio motorino avviamento	1	
5	8427035	Rinvio motorino avviamento	1	
5	8759655	Ingran.rinvio avviam.	1	
6	848724	Lamierino contenitore corona	1	
7	008375	Vite M6x14	1	

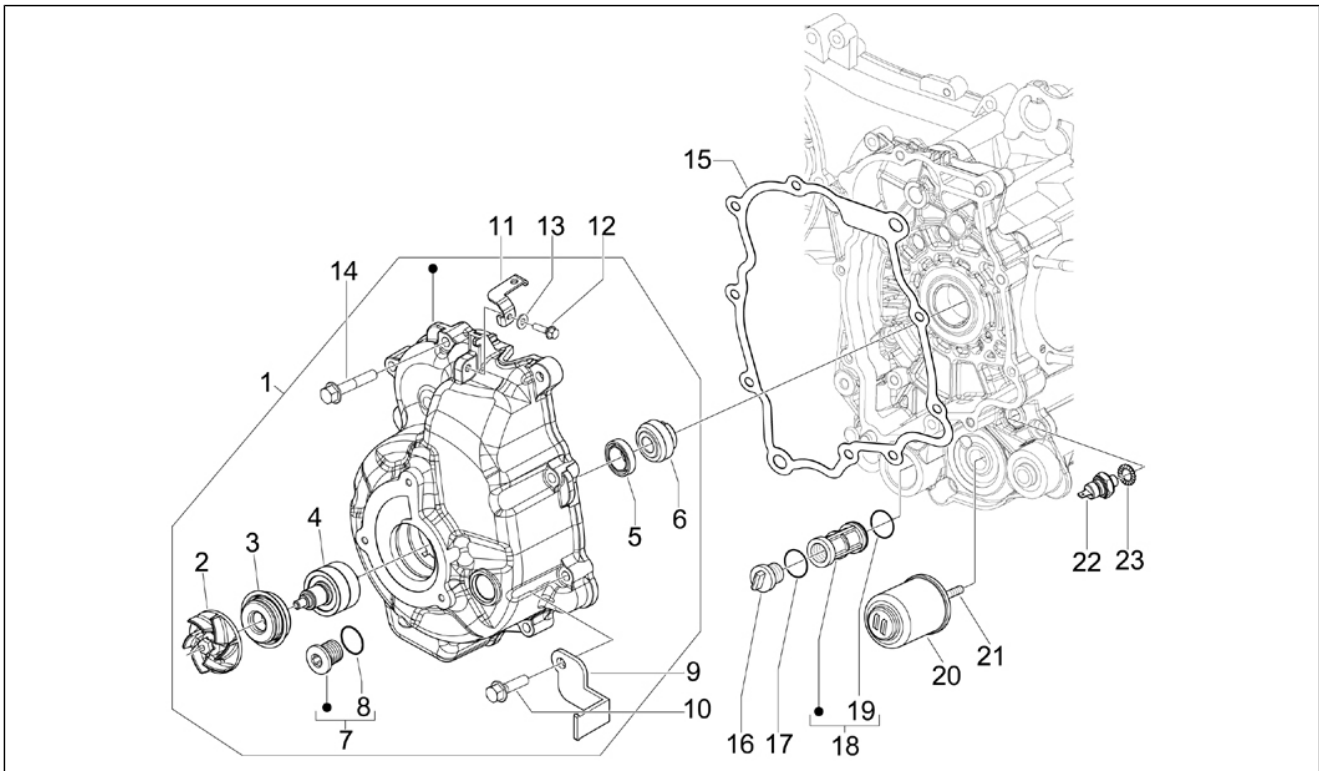


<b>Gruppo</b>	Motore
<b>Codice</b>	01.21
<b>Descrizione</b>	Volano magnete
<b>Revisione</b>	1



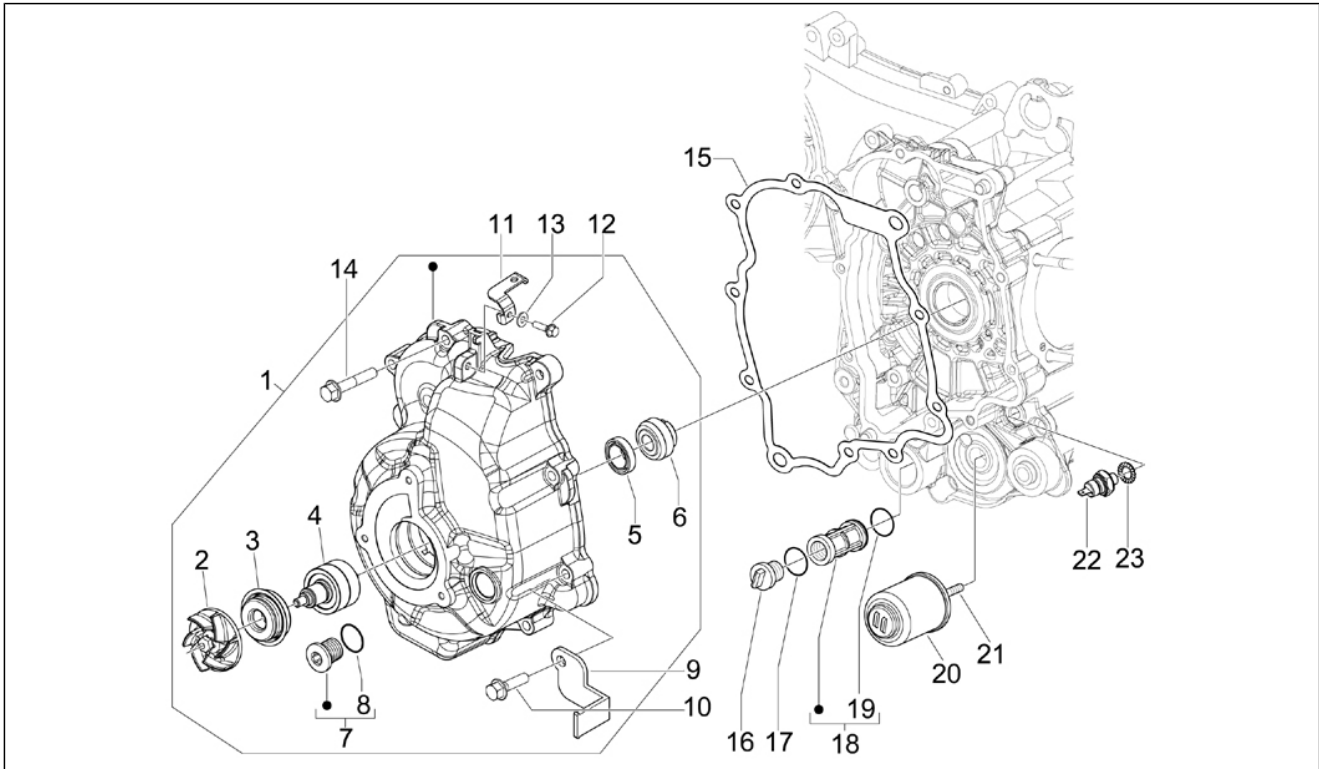
Pos.	Codice	Descrizione	Q.ta	Varianti
1	58070R	Statore completo	1	
1	58202R	Statore completo	1	
1	58224R	Statore completo	1	
2	122637	Vite TCEI ribass. M6x30	3	
3	018575	Vite TCCIC M5x10	2	
3	847233	Vite	2	
4	58179R	Rotore completo	1	
4	873034	Rotore completo (Kokusan)	1	
5	825431	Ruota libera completa	1	
5	8313225	Ruota libera cpl.	1	
5	849490	Ruota libera completa	1	
5	8494905	Ruota libera completa	1	
6	847679	Vite TCEI M6x24	6	
6	877289	Vite TCEI M6x24	6	
7	479515	Rosetta spaccata	6	
8	82952R	Dado speciale	1	
8	842388	Dado	1	
9	842385	Rosetta piana	1	
10	000097	Chiavetta	1	
11	018575	Vite TCCIC M5x10	2	

<b>Gruppo</b>	Motore
<b>Codice</b>	01.23
<b>Descrizione</b>	Coperchio volano magnete - Filtro olio
<b>Revisione</b>	1



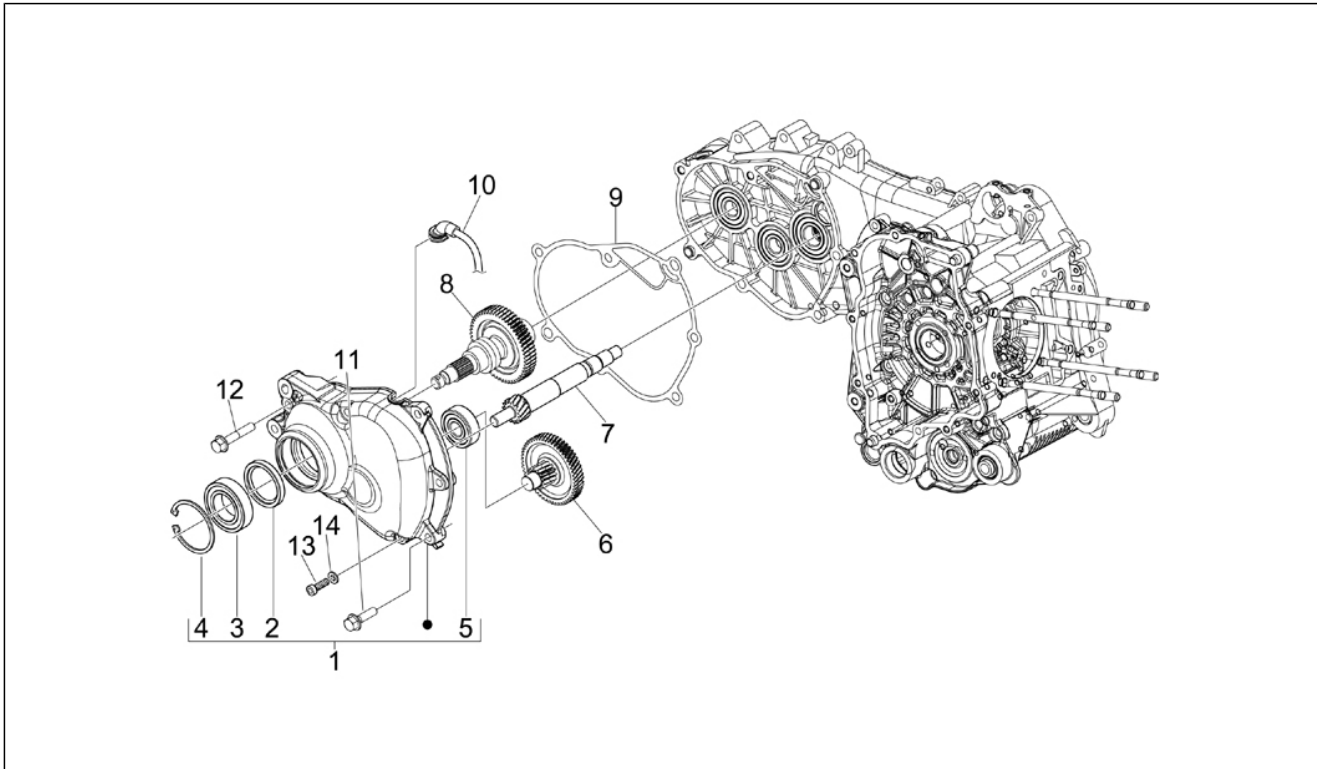
Pos.	Codice	Descrizione	Q.ta	Varianti
1	8483785	Coperchio volano cpl.	1	
1	8798315	Coperchio volano cpl.	1	
2	844730	Girante pompa acqua cpl.	1	
3	82991R	Anello di tenuta	1	
3	842595	Anello tenuta	1	
4	8447595	Albero pompa acqua	1	
5	82897R	Anello di tenuta 20x30x5	1	
6	842389	Traino per girante pompa	1	
7	8290405	Tappo fasatura completo	1	
8	479986	Anello OR	1	
9	847716	Piastrina sonda lambda	1	
10	844160	Vite	1	
10	B016807	Vite M6x112,5	1	
11	847717	Piastrina ritegno cavi	1	
12	484123	Vite TE flangiata	1	
13	012528	Rondella	1	
14	414838	Vite M6x35	9	
15	840504	Guarnizione coperchio volano	1	
16	826165	Tappo filtro olio	1	
16	82823R	Tappo filtro olio	1	
17	285536	Anello OR 31,47x1,78	1	
18	843568	Filtro olio aspirazione	1	
19	288474	Anello OR 20,35x1,78	1	
20	82635R	Filtro olio	1	
21	840507	Vite speciale filtro olio	1	
22	641541	Sensore pressione olio	1	
22	82580R	Sensore pressione olio	1	
23	486075	Rosetta 10.5X16X2.5	1	

<b>Gruppo</b>	Motore
<b>Codice</b>	01.23
<b>Descrizione</b>	Coperchio volano magnete - Filtro olio
<b>Revisione</b>	1



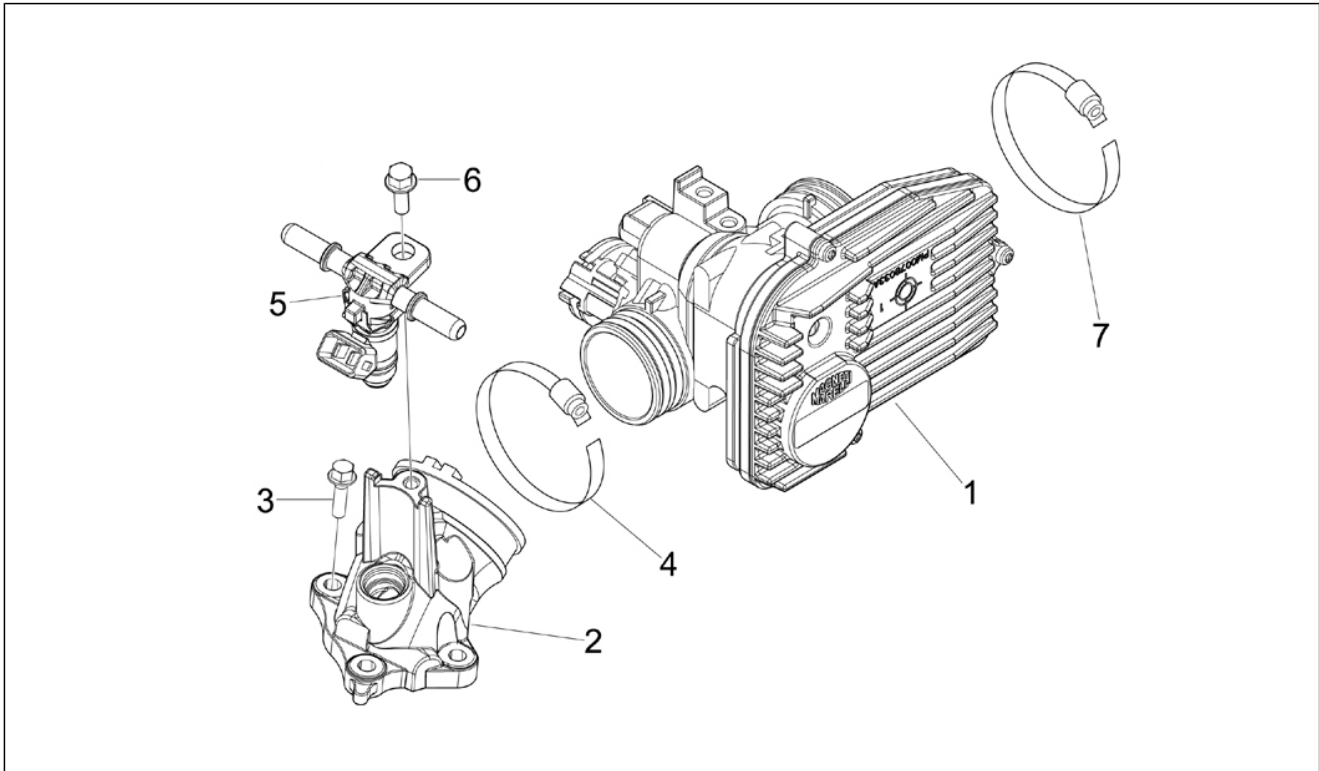
Pos.	Codice	Descrizione	Q.ta	Varianti
23	AP9150472	Rosetta 10,5x17x1,5	1	

<b>Gruppo</b>	Motore
<b>Codice</b>	01.25
<b>Descrizione</b>	Gruppo riduttore
<b>Revisione</b>	1



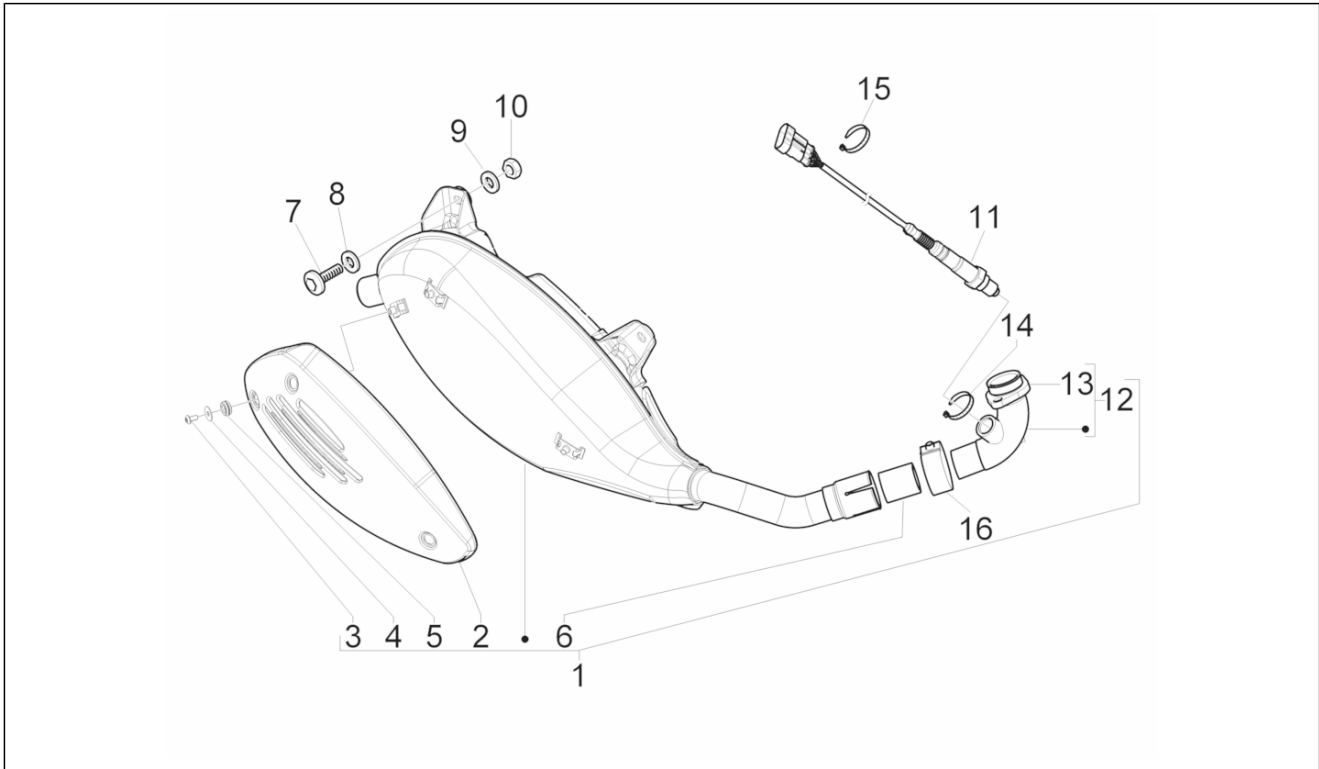
Pos.	Codice	Descrizione	Q.ta	Varianti
1	8481875	Coperchio riduttore	1	
2	873351	Paraolio 38x50x7	1	
3	82659R	Cuscinetto radiale 30x55x13	1	
3	83034R	Cuscinetto radiale 30x55x13	1	
4	829206	Anello Seeger	1	
5	485912	Cuscinetto radiale a sfere 15x42x13	1	
5	83018R	Cuscinetto radiale a sfere 15x42x13	1	
6	8410015	Albero di rinvio Z=21/50	1	
7	8738755	Albero puleggia condotta Z=14	1	
8	8420975	Asse ruota posteriore	1	
8	B0168895	Asse ruota posteriore	1	
9	847931	Guarnizione	1	
10	844669	Tubo sfiato	1	
10	CM162202	Tubo sfiato riduttore completo	1	
11	873980	Vite TE flangiata M8x40	1	
11	B016806	Vite TE flangiata M8x40	1	
12	487211	Vite TEF M8x45	6	
12	B016805	Vite TEF M8x45	6	
13	269755	Vite TCEI M8x12	1	
14	485703	Rondella 8.2x12x1	1	

<b>Gruppo</b>	Motore
<b>Codice</b>	01.36
<b>Descrizione</b>	Corpo farfallato - Iniettore - Raccordo di ammissione
<b>Revisione</b>	1



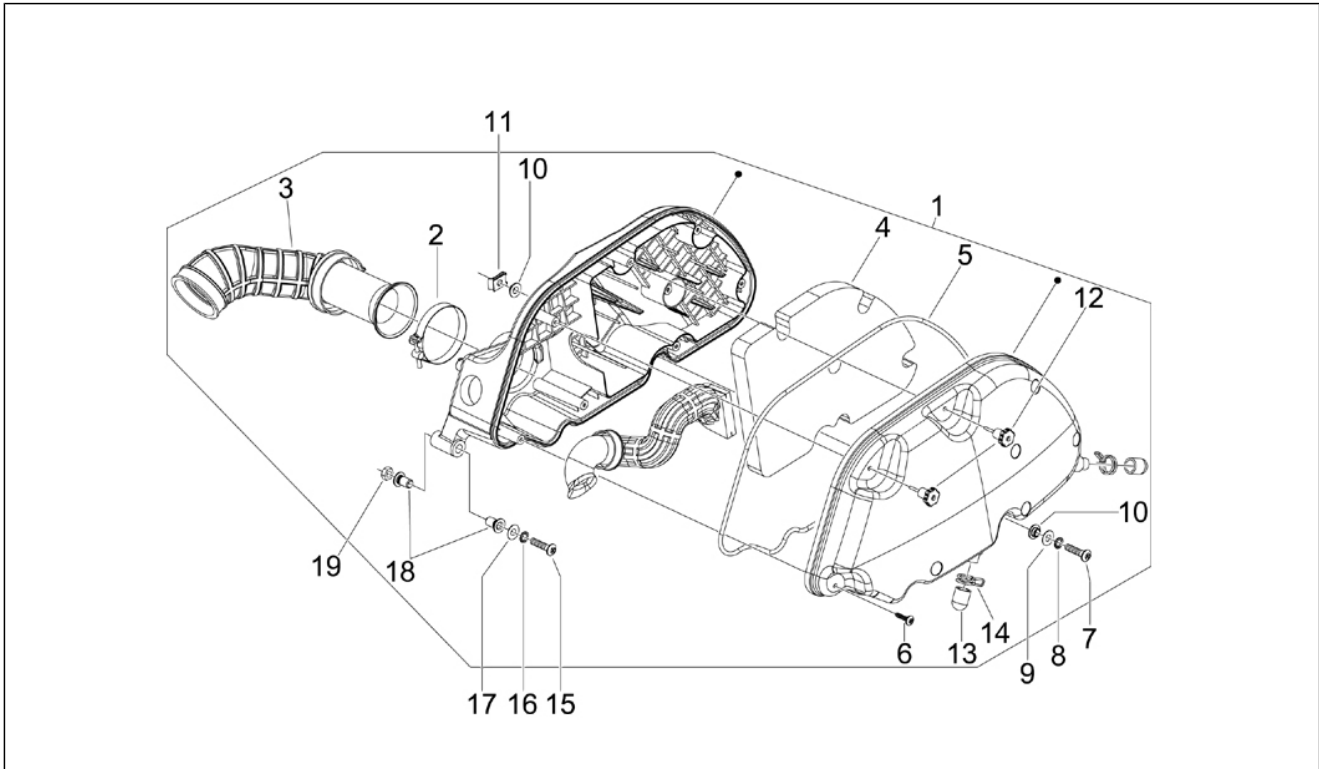
Pos.	Codice	Descrizione	Q.ta	Varianti
1	CM081701	Corpo farfallato con centralina elettronica	1	
1	CM084805	Corpo farfallato con centralina elettronica	1	
2	847881	Raccordo di ammissione	1	
2	875694	Raccordo d'ammissione	1	
3	018639	Vite TE M6x20	3	
4	709532	Fascetta stringitubo	1	
5	8732885	Iniettore completo	1	
6	830061	Vite TE flangiata M5x16	1	
7	260918	Fascetta stringitubo	1	

<b>Gruppo</b>	Motore
<b>Codice</b>	01.42
<b>Descrizione</b>	Marmitta
<b>Revisione</b>	1



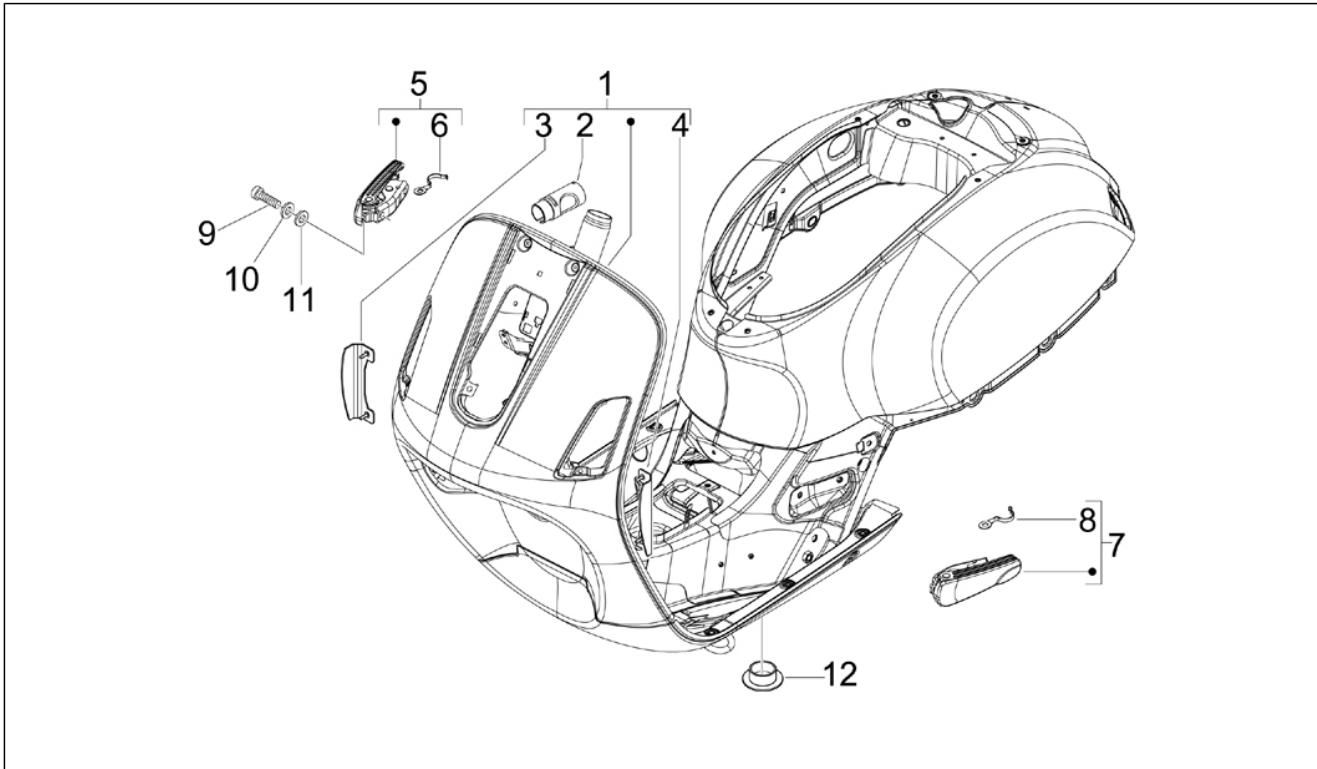
Pos.	Codice	Descrizione	Q.ta	Varianti
1	8774465	Marmitta completa kat	1	
2	844864	Protezione paracalore	1	
3	842908	Vite M5x10	3	
4	844927	Rondella piana	3	
5	841782	Passacavo	3	
6	8263885	Boccola in grafite	1	
6	846097	Boccola in grafite	1	
7	599208	Vite TE M8x30	3	
8	834187	Rosetta elastica 16x8,2x2,2	3	
9	848452	Rondella piana 19,3x8,2x2,5	3	
10	436947	Dado esagonale	2	
11	6411235	Sonda lambda	1	
12	842683	Collettore scarico	1	
13	826391	Flangia	1	
14	825481	Fascetta	1	
15	145298	Fascetta a strappo L=180mm	1	
16	844940	Fascetta marmitta-collettore	1	

<b>Gruppo</b>	Motore
<b>Codice</b>	01.45
<b>Descrizione</b>	Filtro aria
<b>Revisione</b>	1



Pos.	Codice	Descrizione	Q.ta	Varianti
1	847266	Scatola depuratore	1	
2	260918	Fascetta stringitubo	1	
3	844758	Manicotto depuratore collettore	1	
4	831997	Filtro aria	1	
5	831995	Guarnizione filtro	1	
6	258146	Vite autof. M3x20	6	
7	018640	Vite TC M6x50	2	
8	012533	Rosetta dentellata 6,6x11x0	2	
9	003056	Rondella piana 6,4x12x1	2	
10	830056	Boccola zigrinata	4	
11	254485	Piastrina elastica M6	2	
12	479132	Pomello	2	
13	827831	Cappuccio	2	
14	CM002920	Fascetta stringitubo	2	
15	259166	Vite	1	
16	012533	Rosetta dentellata 6,6x11x0	1	
17	003056	Rondella piana 6,4x12x1	1	
18	830057	Boccola	2	
19	241936	Dado autofrenante M6	1	

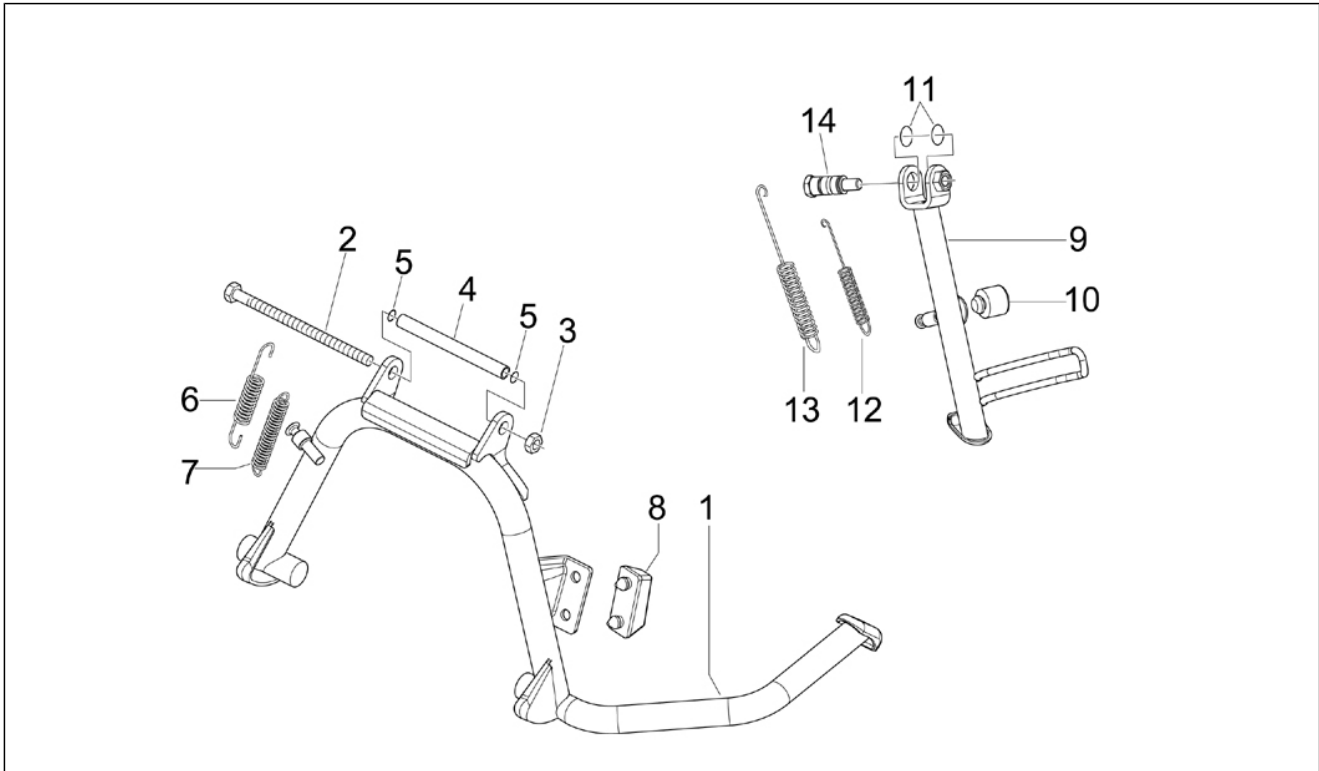
<b>Gruppo</b>	Telaio - Plastiche - Carrozzerie
<b>Codice</b>	02.01
<b>Descrizione</b>	Telaio/scocca
<b>Revisione</b>	1



Pos.	Codice	Descrizione	Q.ta	Varianti
1	6553205090	Scocca completa	1	Colore veicolo:Nero lucido[94] Colore veicolo:Nero lucido[94]
1	65532050BR	Scocca completa	1	Colore veicolo:Bianco Fusion[544] Colore veicolo:Bianco Fusion[544]
1	656540	Scocca con p.i.	1	
1	6565400090	Scocca con p.i.	1	Colore veicolo:Nero lucido[94]
1	65654000BR	Scocca con p.i.	1	Colore veicolo:Bianco Fusion[544]
1	65654000GP	Scocca con p.i.	1	Colore veicolo:Giallo lime[928/A]
1	65654000R7	Scocca con p.i.	1	Colore veicolo:Rosso Dragon[894]
1	6723950090	Scocca con p.i.	1	Colore veicolo:Nero lucido[94]
1	67239500BR	Scocca con p.i.	1	Colore veicolo:Bianco Fusion[544]
1	67239500GP	Scocca con p.i.	1	Colore veicolo:Giallo lime[928/A]
1	67239500R7	Scocca con p.i.	1	Colore veicolo:Rosso Dragon[894]
2	298604	Supporto serratura	1	
3	577398	Staffa attacco	1	
4	577397	Staffa attacco	1	
5	CM017202	Poggiapiedi	1	
6	620395	Molla	1	
7	CM017201	Poggiapiedi	1	
8	620395	Molla	1	
9	975855	Vite	4	
10	709047	Rondella elastica	4	
11	483164	Rondella piana	2	
12	299557	Tappo	2	

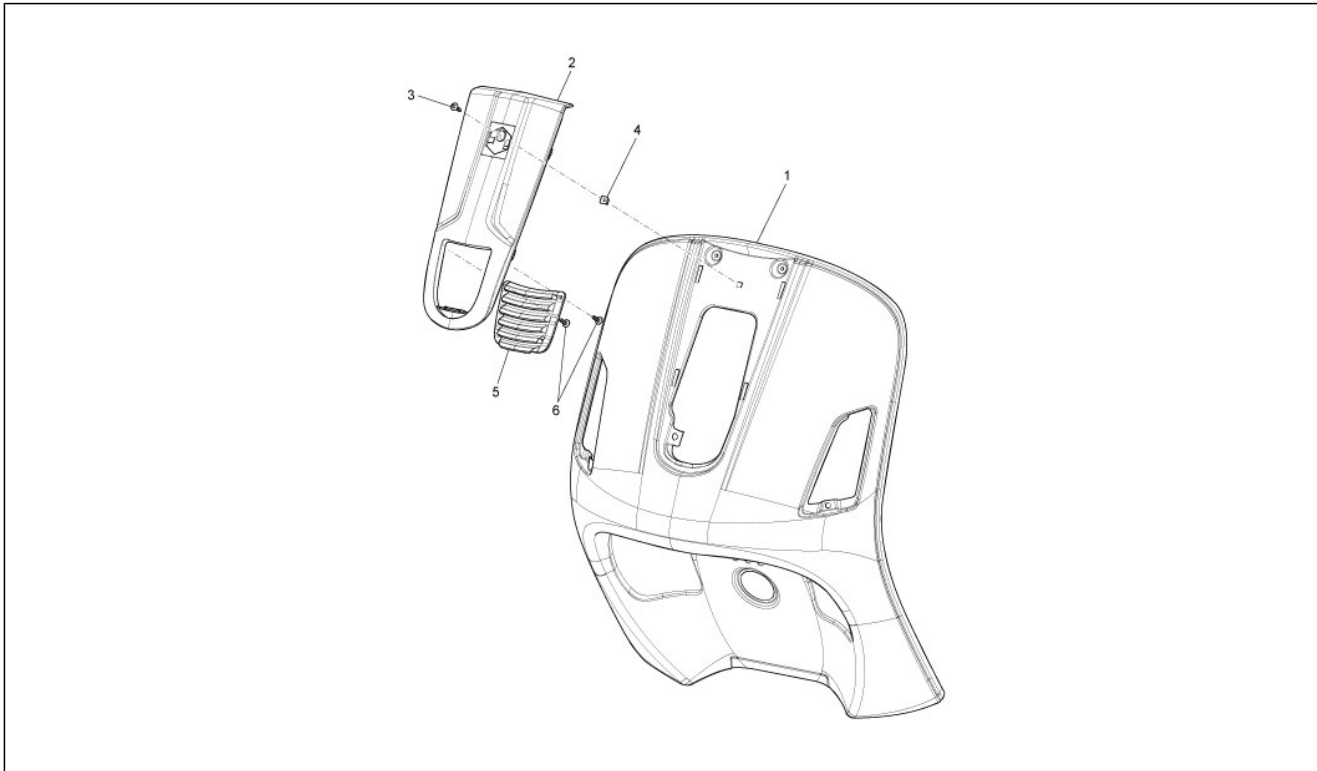


<b>Gruppo</b>	Telaio - Plastiche - Carrozzerie
<b>Codice</b>	02.25
<b>Descrizione</b>	Cavalletto/i
<b>Revisione</b>	1



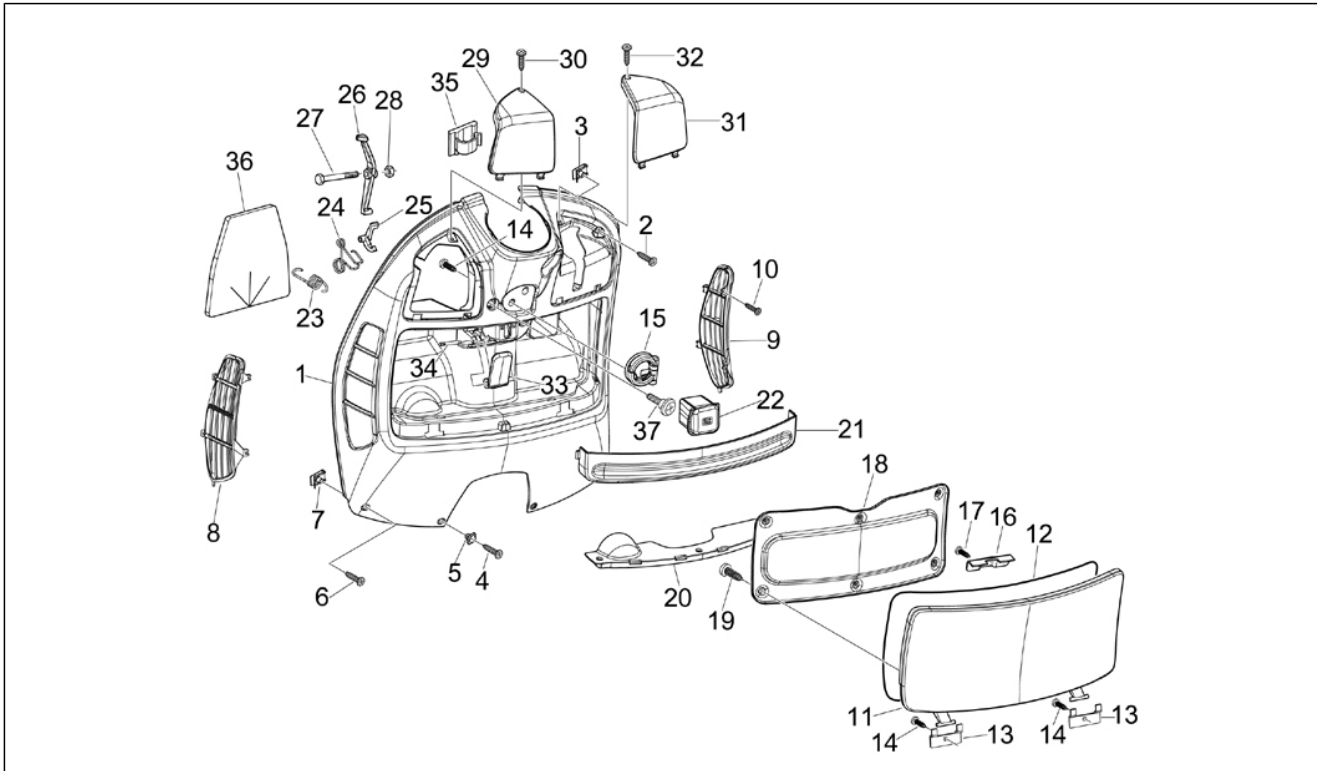
Pos.	Codice	Descrizione	Q.ta	Varianti
1	56440R	Cavalletto con P.I.	1	
1	601978	Cavalletto con pi	1	
1	665553	Cavalletto con P.I.	1	
2	030115	Vite TE M10x130	1	
3	002440	Dado autofrenante M10	1	
4	582298	Distanziale	1	
5	273754	O-ring	2	
6	582851	Molla ritorno cavalletto	1	
7	582850	Molla ritorno cavalletto int.	1	
8	272426	Tampone	1	
9	56465R	Cavalletto laterale	1	
9	599020	Cavalletto laterale	1	
10	967351	Tampone	1	
11	191189	Guarnizione	2	
11	434947	Anello OR 12,42x1	2	
12	599561	Molla interna	1	
13	295789	Molla esterna	1	
14	599097	Perno cavalletto	1	

<b>Gruppo</b>	Telaio - Plastiche - Carrozzerie
<b>Codice</b>	02.26
<b>Descrizione</b>	Scudo anteriore
<b>Revisione</b>	1



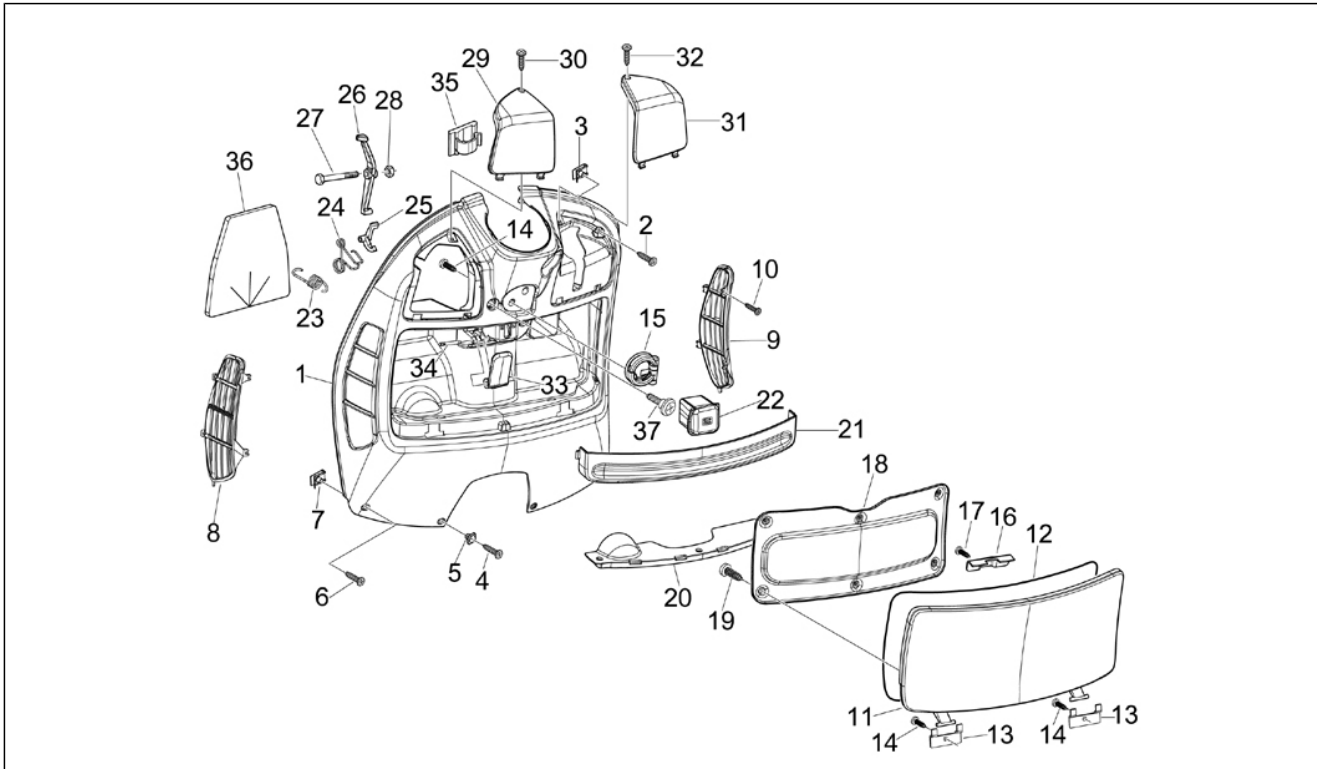
Pos.	Codice	Descrizione	Q.ta	Varianti
1	5771695	Scudo anteriore	1	
2	65532800R7	Copristerzo	1	Colore veicolo:Rosso Dragon[894]
2	6553285	Copristerzo	1	
2	65532850BR	Copristerzo	1	Colore veicolo:Bianco Fusion[544] Colore veicolo:Bianco Fusion[544]
2	655348	Copristerzo	1	
2	6553480090	Copristerzo	1	Colore veicolo:Nero lucido[94] Colore veicolo:Nero lucido[94]
2	65534800BR	Copristerzo	1	Colore veicolo:Bianco Fusion[544] Colore veicolo:Bianco Fusion[544]
2	65534800R7	Copristerzo	1	Colore veicolo:Rosso Dragon[894]
3	267958	Vite autofilettante L=20 mm	1	
3	CM179101	Vite automaschiante	1	
4	157716	Tassello ad espansione	1	
5	655349	Mascherina Copristerzo	1	
6	008432	Vite d3,5x9,5	2	

<b>Gruppo</b>	Telaio - Plastiche - Carrozzerie
<b>Codice</b>	02.30
<b>Descrizione</b>	Bauletto anteriore - Controscudo
<b>Revisione</b>	1



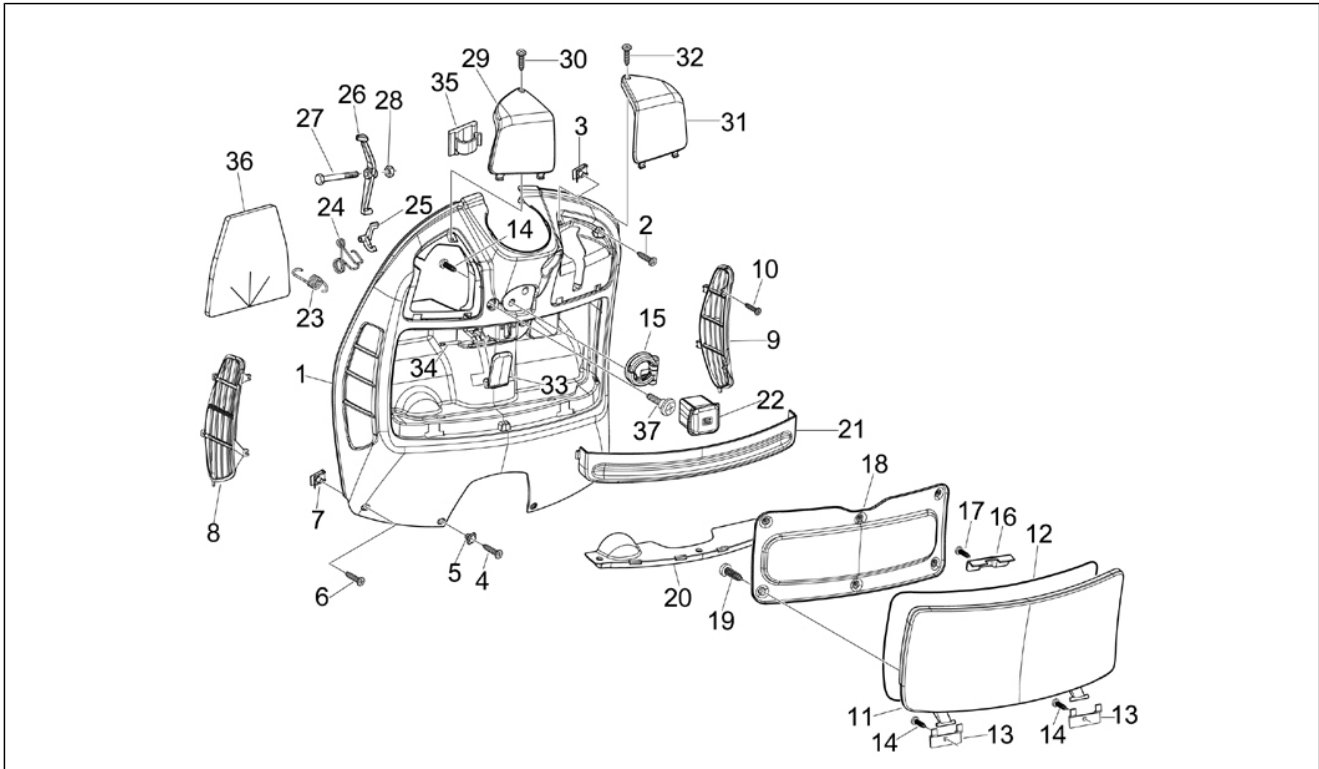
Pos.	Codice	Descrizione	Q.ta	Varianti
1	577174	Bauletto anteriore	1	
1	5771740090	Bauletto anteriore	1	Colore veicolo:Nero lucido[94]
1	57717400BR	Bauletto anteriore	1	Colore veicolo:Bianco Fusion[544]
1	57717400GP	Bauletto anteriore	1	Colore veicolo:Giallo lime[928/A]
1	57717400R7	Bauletto anteriore	1	Colore veicolo:Rosso Dragon[894]
2	258249	Vite 4,2x19	4	
3	CM017408	Piastrina	4	
4	014754	Vite autofilettante 4,2x25*	2	
4	CM178601	Vite autofilettante D4.2x16	2	
5	157716	Tassello ad espansione	2	
6	576189	Vite d4,2x16	2	
6	CM178610	Vite automaschiante	2	
7	CM017410	Piastrina elastica	4	
8	577856	Griglia SX	1	
8	577856000C	Griglia SX	1	Colore veicolo:Nero lucido[94] Colore veicolo:Bianco Fusion[544] Colore veicolo:Giallo lime[928/A] Colore veicolo:Rosso Dragon[894]
9	577857	Griglia DX	1	
9	577857000C	Griglia DX	1	Colore veicolo:Nero lucido[94] Colore veicolo:Bianco Fusion[544] Colore veicolo:Giallo lime[928/A] Colore veicolo:Rosso Dragon[894]
10	268596	Vite autofilettante D4x13	8	
11	577175	Portello bauletto anteriore	1	
11	5771750090	Portello bauletto anteriore	1	Colore veicolo:Nero lucido[94]
11	57717500BR	Portello bauletto anteriore	1	Colore veicolo:Bianco Fusion[544]
11	57717500GP	Portello bauletto anteriore	1	Colore veicolo:Giallo lime[928/A]
11	57717500R7	Portello bauletto anteriore	1	Colore veicolo:Rosso Dragon[894]

<b>Gruppo</b>	Telaio - Plastiche - Carrozzerie
<b>Codice</b>	02.30
<b>Descrizione</b>	Bauletto anteriore - Controscudo
<b>Revisione</b>	1



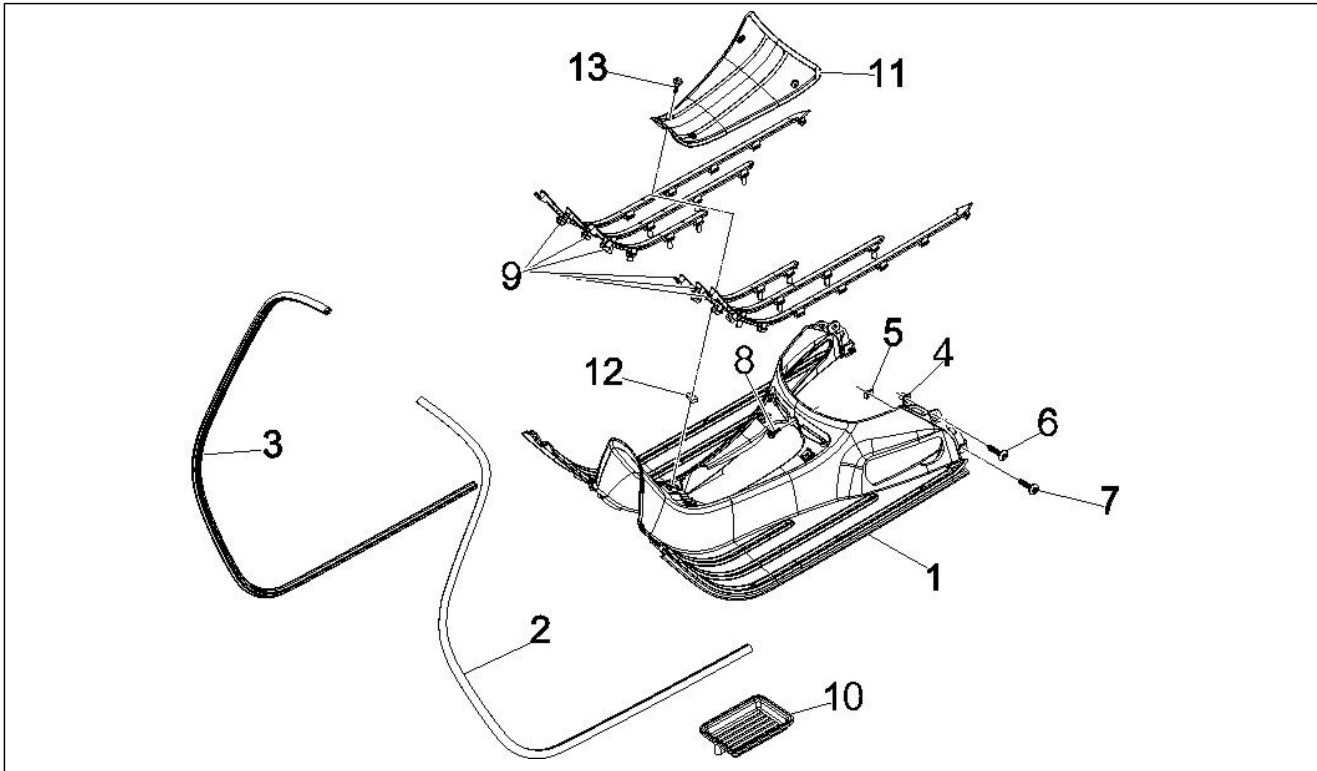
Pos.	Codice	Descrizione	Q.ta	Varianti
12	CM006307	Guarnizione	1	
13	257614	Squadretta	2	
14	259349	Vite TCCIC M4,2x13	2	
15	575819	Gancio portaborse	1	
16	252420	Squadretta	1	
17	268596	Vite autofilettante D4x13	4	
18	577468	Controsportello	1	
19	296141	Vite autofilettante	6	
20	623776	paratia interna bauletto	1	
21	577447	Cornice interna bauletto	1	
22	620452	Tappo	1	
23	577399	Molla	1	
24	577005	Molla	1	
25	575607	Cagnoletto	1	
26	577453	Levetta per serratura	1	
27	299972	Vite speciale	1	
28	577620	Dado autofrenante	1	
29	577395	Portello sx	1	
29	577395000C	Portello sx	1	<b>Colore veicolo:</b> Nero lucido[94] <b>Colore veicolo:</b> Bianco Fusion[544] <b>Colore veicolo:</b> Giallo lime[928/A] <b>Colore veicolo:</b> Rosso Dragon[894]
30	259372	Vite autofilettante M4,2x25	1	
30	CM178607	Vite automaschiante	1	
31	577396000C	Portello dx	1	<b>Colore veicolo:</b> Nero lucido[94] <b>Colore veicolo:</b> Bianco Fusion[544] <b>Colore veicolo:</b> Giallo lime[928/A] <b>Colore veicolo:</b> Rosso Dragon[894]
32	259372	Vite autofilettante M4,2x25	1	

<b>Gruppo</b>	Telaio - Plastiche - Carrozzerie
<b>Codice</b>	02.30
<b>Descrizione</b>	Bauletto anteriore - Controscudo
<b>Revisione</b>	1



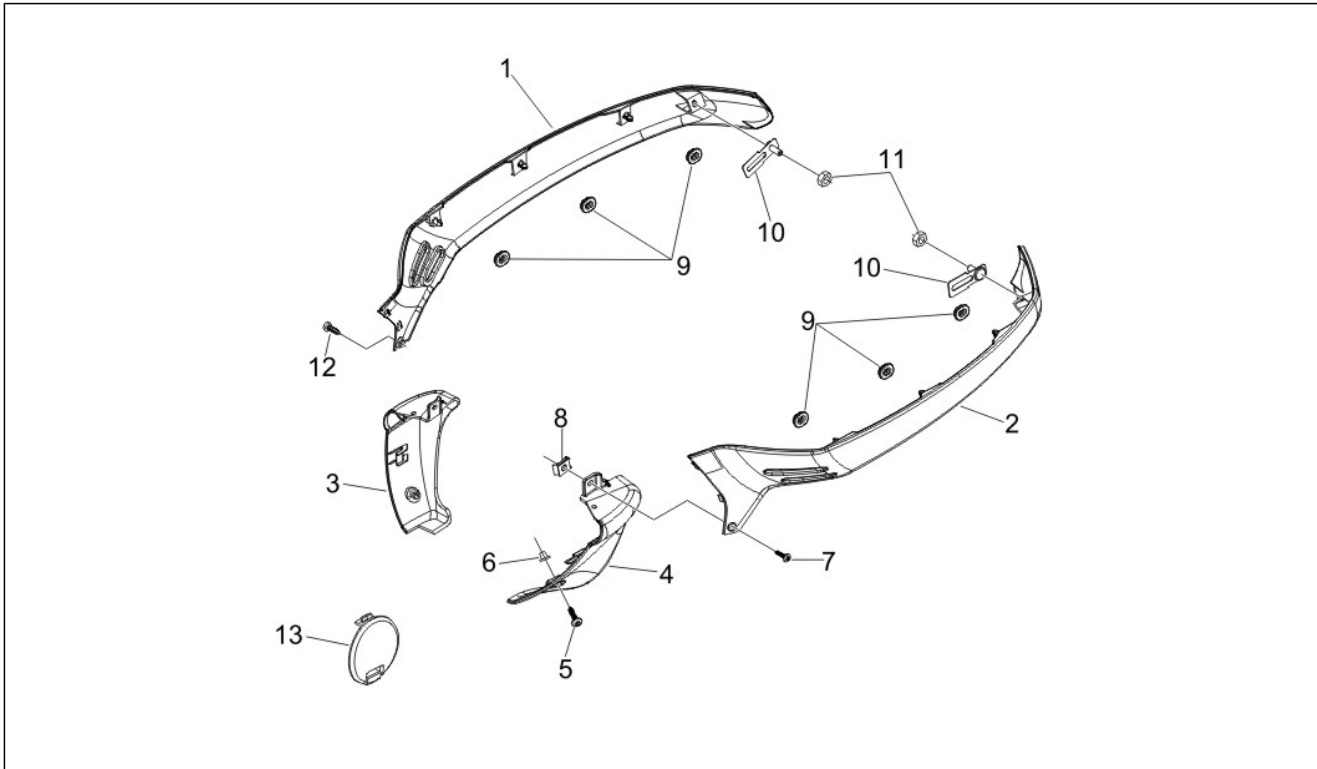
Pos.	Codice	Descrizione	Q.ta	Varianti
32	CM178607	Vite automaschiante	1	
33	577861	Levetta	1	
34	577400	Perno	1	
35	577594	Fascetta elastica adesiva	2	
36	620693	Pannello insonorizzante	2	
37	575249	Vite con codolo M6	1	

<b>Gruppo</b>	Telaio - Plastiche - Carrozzerie
<b>Codice</b>	02.31
<b>Descrizione</b>	Copertura centrale - Pedane
<b>Revisione</b>	1



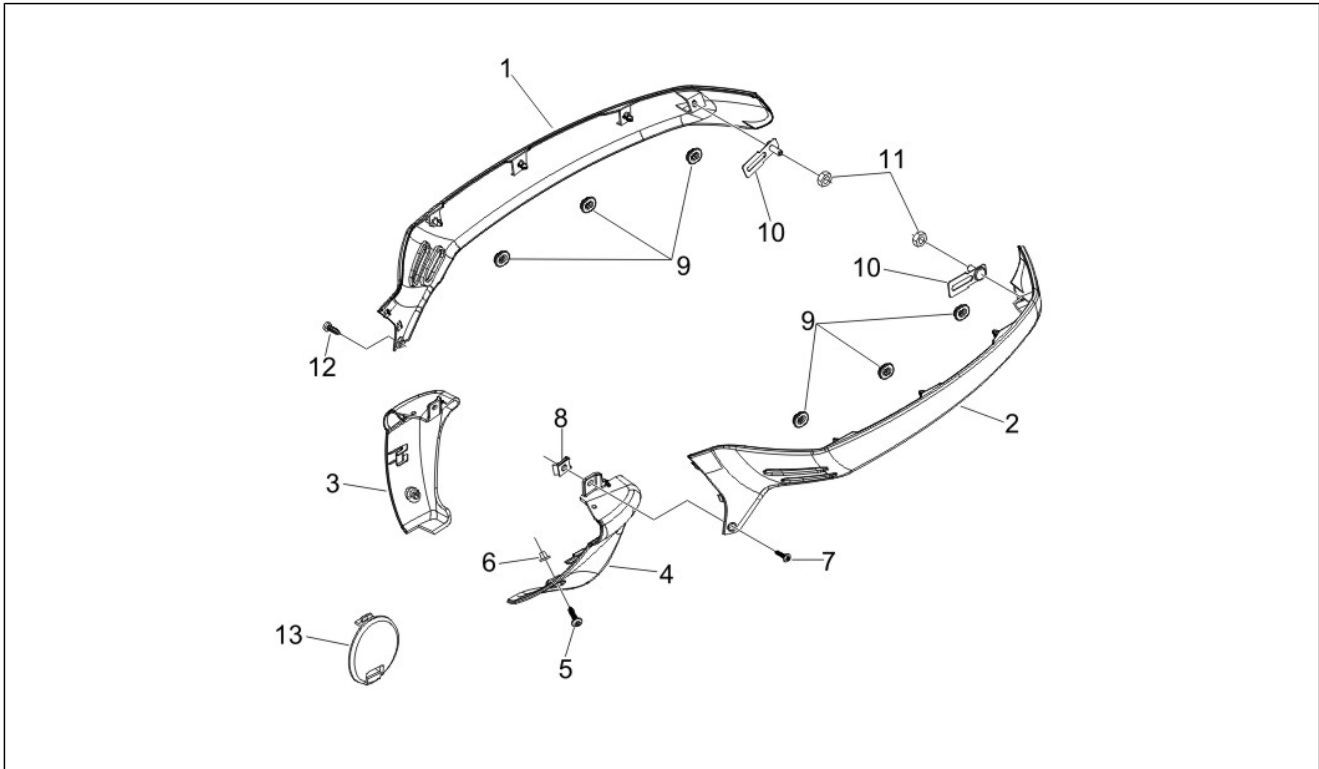
Pos.	Codice	Descrizione	Q.ta	Varianti
1	653230	Pedana	1	
1	653230000C	Pedana	1	Colore veicolo:Nero lucido[94]
1	6532300090	Pedana	1	Colore veicolo:Nero lucido[94]
1	65323000BR	Pedana	1	Colore veicolo:Bianco Fusion[544]
1	65323000BS	Pedana	1	Colore veicolo:Bianco Fusion[544]
1	65323000GP	Pedana	1	Colore veicolo:Giallo lime[928/A]
1	65323000R7	Pedana	1	Colore veicolo:Rosso Dragon[894]
1	656637	Pedana	1	
1	6566370090	Pedana	1	Colore veicolo:Nero lucido[94]
1	65663700BR	Pedana	1	Colore veicolo:Bianco Fusion[544]
1	65663700GP	Pedana	1	Colore veicolo:Giallo lime[928/A]
1	65663700R7	Pedana	1	Colore veicolo:Rosso Dragon[894]
2	577180	Bordo scudo	1	
3	577181	Bordo scudo	1	
4	157716	Tassello ad espansione	6	
5	254485	Piastrina elastica M6	2	
6	258249	Vite 4,2x19	6	
7	259830	Vite metrica M6x20	2	
8	575249	Vite con codolo M6	1	
9	577437	Kit strisce pedana	1	
9	656648	Kit strisce pedana	1	
10	584934	Vaschetta	1	
10	639853	Vaschetta batteria	1	
11	577182	Tappo	1	
12	CM017410	Piastrina elastica	4	
13	576189	Vite d4,2x16	4	
13	CM178601	Vite autofilettante D4.2x16	4	

<b>Gruppo</b>	Telaio - Plastiche - Carrozzerie
<b>Codice</b>	02.32
<b>Descrizione</b>	Coperture laterali - Spoiler
<b>Revisione</b>	1



Pos.	Codice	Descrizione	Q.ta	Varianti
1	621138	Copertura laterale DX	1	
1	621138000C	***COPERTURA LAT.DX	1	Colore veicolo:Nero lucido[94]
1	6211380090	Copertura laterale DX	1	Colore veicolo:Nero lucido[94]
1	62113800BR	Copertura laterale DX	1	Colore veicolo:Bianco Fusion[544]
1	62113800GP	Copertura laterale DX	1	Colore veicolo:Giallo lime[928/A]
1	62113800R7	Copertura laterale DX	1	Colore veicolo:Rosso Dragon[894]
2	621137	Copertura laterale SX	1	
2	621137000C	Copertura SX	1	Colore veicolo:Nero lucido[94]
2	6211370090	Copertura laterale SX	1	Colore veicolo:Nero lucido[94]
2	62113700BR	Copertura laterale SX	1	Colore veicolo:Bianco Fusion[544]
2	62113700GP	Copertura laterale SX	1	Colore veicolo:Giallo lime[928/A]
2	62113700R7	Copertura laterale SX	1	Colore veicolo:Rosso Dragon[894]
3	577474	Terminale DX	1	
3	5774740090	Terminale DX	1	Colore veicolo:Nero lucido[94]
3	57747400BR	Terminale DX	1	Colore veicolo:Bianco Fusion[544]
3	57747400GP	Terminale DX	1	Colore veicolo:Giallo lime[928/A]
3	57747400R7	Terminale DX	1	Colore veicolo:Rosso Dragon[894]
4	577473	Terminale SX	1	
4	5774730090	Terminale SX	1	Colore veicolo:Nero lucido[94]
4	57747300BR	Terminale SX	1	Colore veicolo:Bianco Fusion[544]
4	57747300GP	Terminale SX	1	Colore veicolo:Giallo lime[928/A]
4	57747300R7	Terminale SX	1	Colore veicolo:Rosso Dragon[894]
5	576189	Vite d4,2x16	2	
5	CM178601	Vite autofilettante D4.2x16	2	
6	157716	Tassello ad espansione	2	
7	574646	Vite automaschiante	1	
7	CM179101	Vite automaschiante	1	
8	CM017410	Piastrina elastica	1	

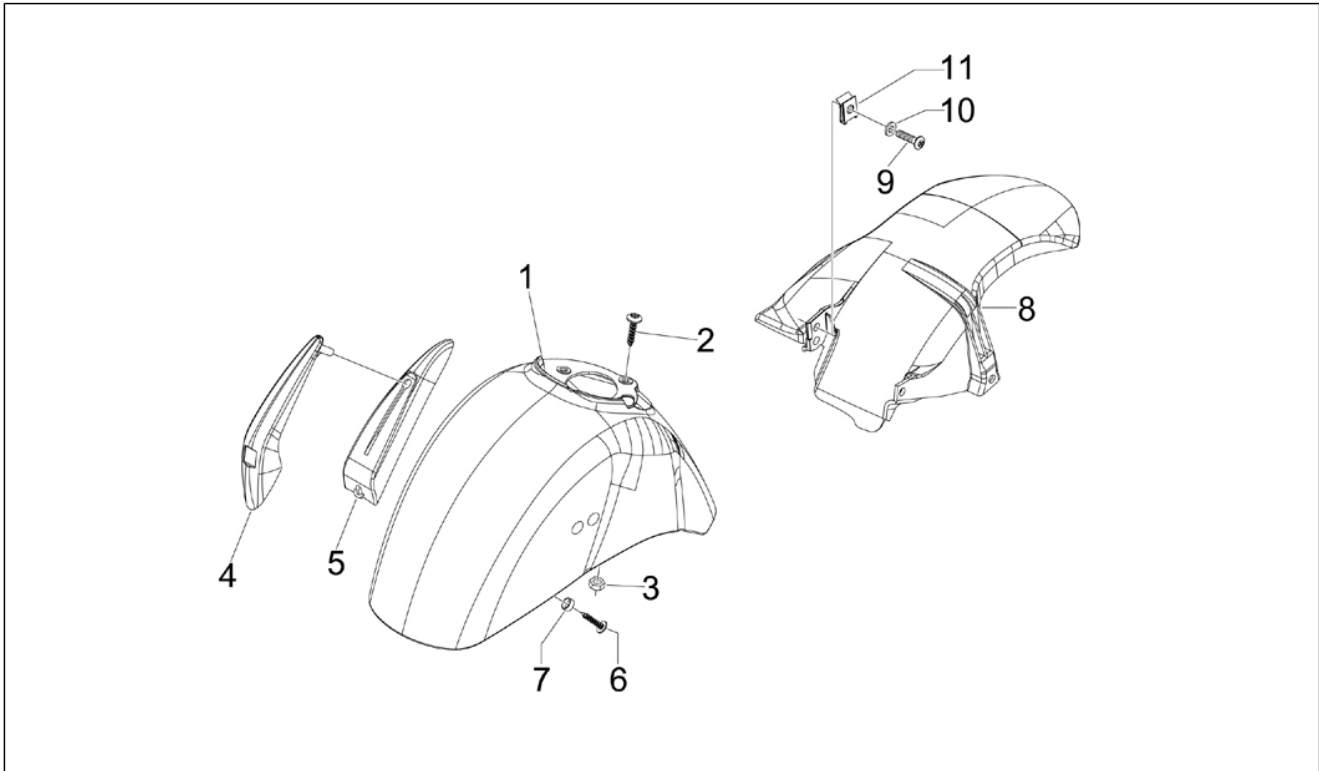
<b>Gruppo</b>	Telaio - Plastiche - Carrozzerie
<b>Codice</b>	02.32
<b>Descrizione</b>	Coperture laterali - Spoiler
<b>Revisione</b>	1



Pos.	Codice	Descrizione	Q.ta	Varianti
9	463195	Tampone elastico	6	
10	623575	Piastrina fissaggio fiancattine	2	
11	241936	Dado autofrenante M6	2	
12	267958	Vite autofilettante L=20 mm	1	
12	CM178609	Vite autof.	1	
13	577405000C	Tappo spoiler	2	<b>Colore veicolo:</b> Nero lucido[94] <b>Colore veicolo:</b> Giallo lime[928/A] <b>Colore veicolo:</b> Rosso Dragon[894] <b>Colore veicolo:</b> Bianco Fusion[544]
13	5774050043	Tappo	2	<b>Colore veicolo:</b> Bianco Fusion[544]

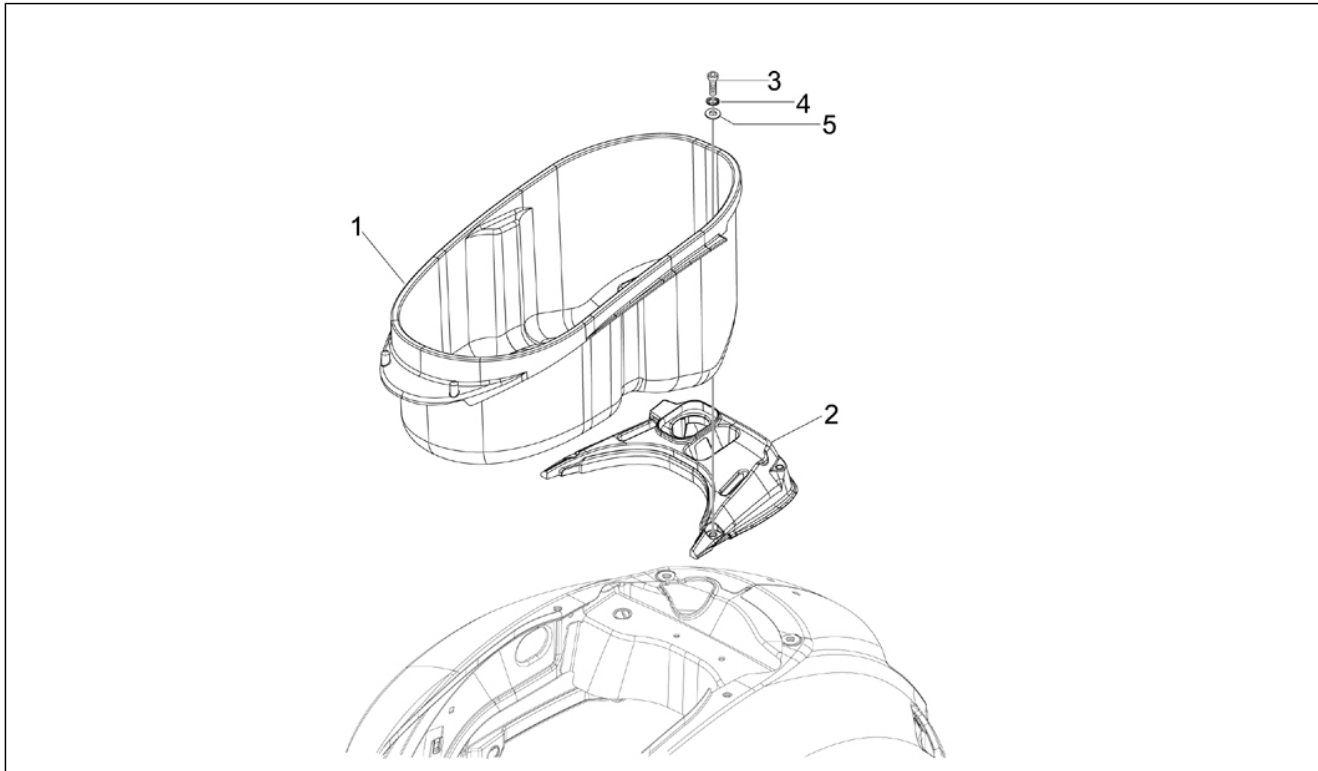


<b>Gruppo</b>	Telaio - Plastiche - Carrozzerie
<b>Codice</b>	02.33
<b>Descrizione</b>	Vano ruota - Parafango
<b>Revisione</b>	1



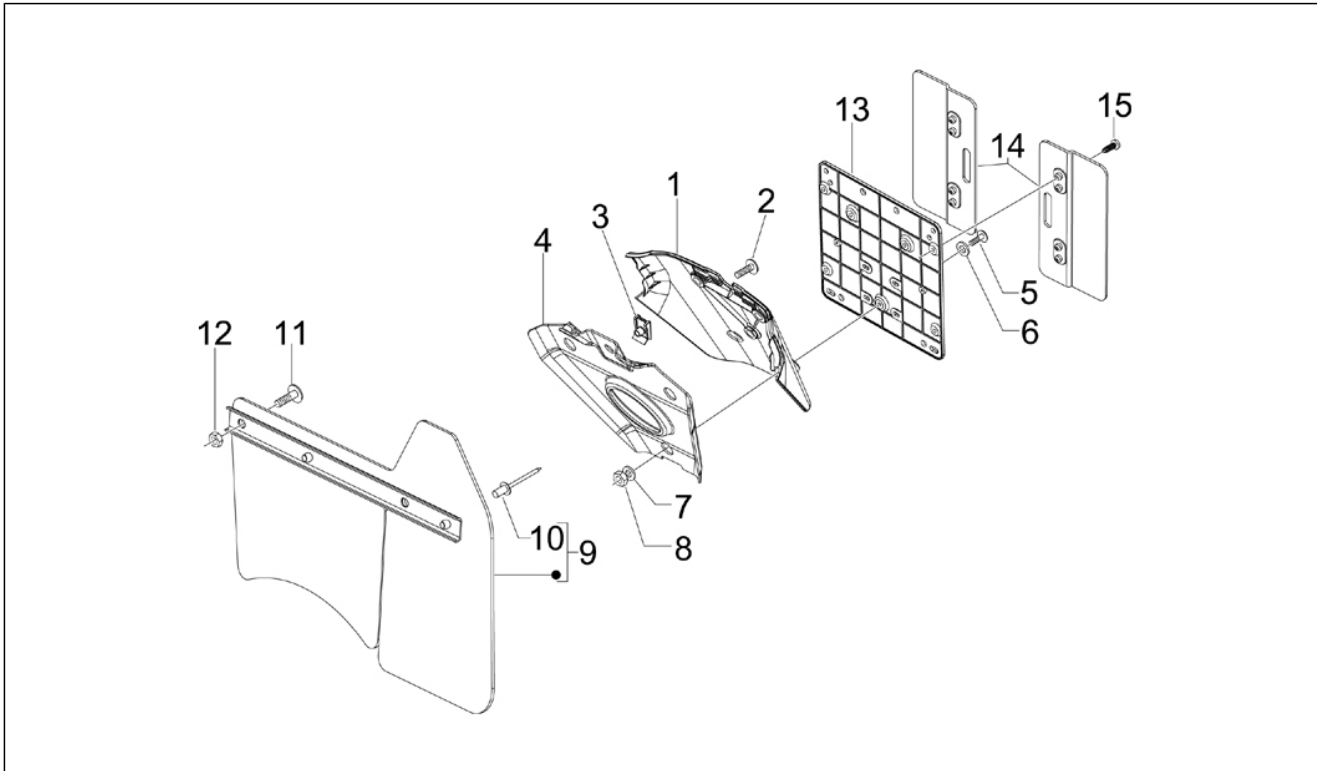
Pos.	Codice	Descrizione	Q.ta	Varianti
1	600579	Parafango anteriore	1	
1	6005790090	Parafango anteriore	1	Colore veicolo:Nero lucido[94] Colore veicolo:Nero lucido[94]
1	60057900BR	Parafango anteriore	1	Colore veicolo:Bianco Fusion[544] Colore veicolo:Bianco Fusion[544]
1	60057900R7	Parafango anteriore	1	Colore veicolo:Rosso Dragon[894]
1	651029	Parafango anteriore	1	
1	6510290090	Parafango anteriore	1	Colore veicolo:Nero lucido[94]
1	65102900BR	Parafango anteriore	1	Colore veicolo:Bianco Fusion[544]
1	65102900GP	Parafango anteriore	1	Colore veicolo:Giallo lime[928/A]
1	65102900R7	Parafango anteriore	1	Colore veicolo:Rosso Dragon[894]
2	575249	Vite con codolo M6	3	
3	241936	Dado autofrenante M6	3	
4	650263	Cresta superiore	1	
5	650262	Cresta inferiore	1	
5	650262000C	Cresta inferiore	1	Colore veicolo:Nero lucido[94] Colore veicolo:Rosso Dragon[894] Colore veicolo:Bianco Fusion[544]
5	650775	Cresta inferiore	1	
6	015727	Vite autofilettante 2,9x9,5	2	
7	192598	Capsula	2	
8	621145	Parafango post.	1	
9	289731	Vite flangiata M6x30	1	
10	006966	Rondella elastica 6,4x11x0,5	1	
11	254485	Piastrina elastica M6	1	

<b>Gruppo</b>	Telaio - Plastiche - Carrozzerie
<b>Codice</b>	02.34
<b>Descrizione</b>	Vano portacasco - Sottosella
<b>Revisione</b>	1



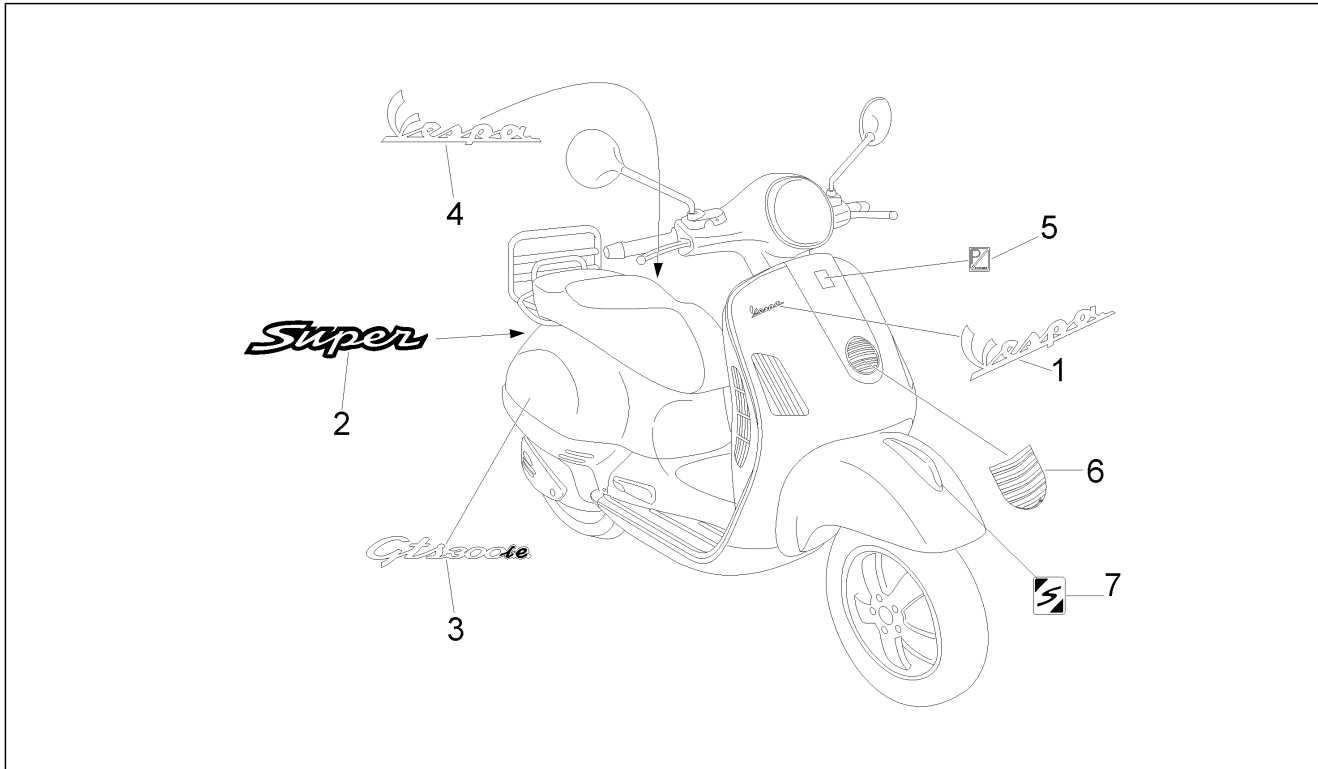
Pos.	Codice	Descrizione	Q.ta	Varianti
1	621155	Portacasco	1	
2	621141	Coperchio sottosella	1	
3	951685	Vite	2	
4	012533	Rosetta dentellata 6,6x11x0	2	
5	013777	Rondella 6.4x13x1.5	2	

<b>Gruppo</b>	Telaio - Plastiche - Carrozzerie
<b>Codice</b>	02.37
<b>Descrizione</b>	Coperture posteriori - Paraspruzzi
<b>Revisione</b>	1



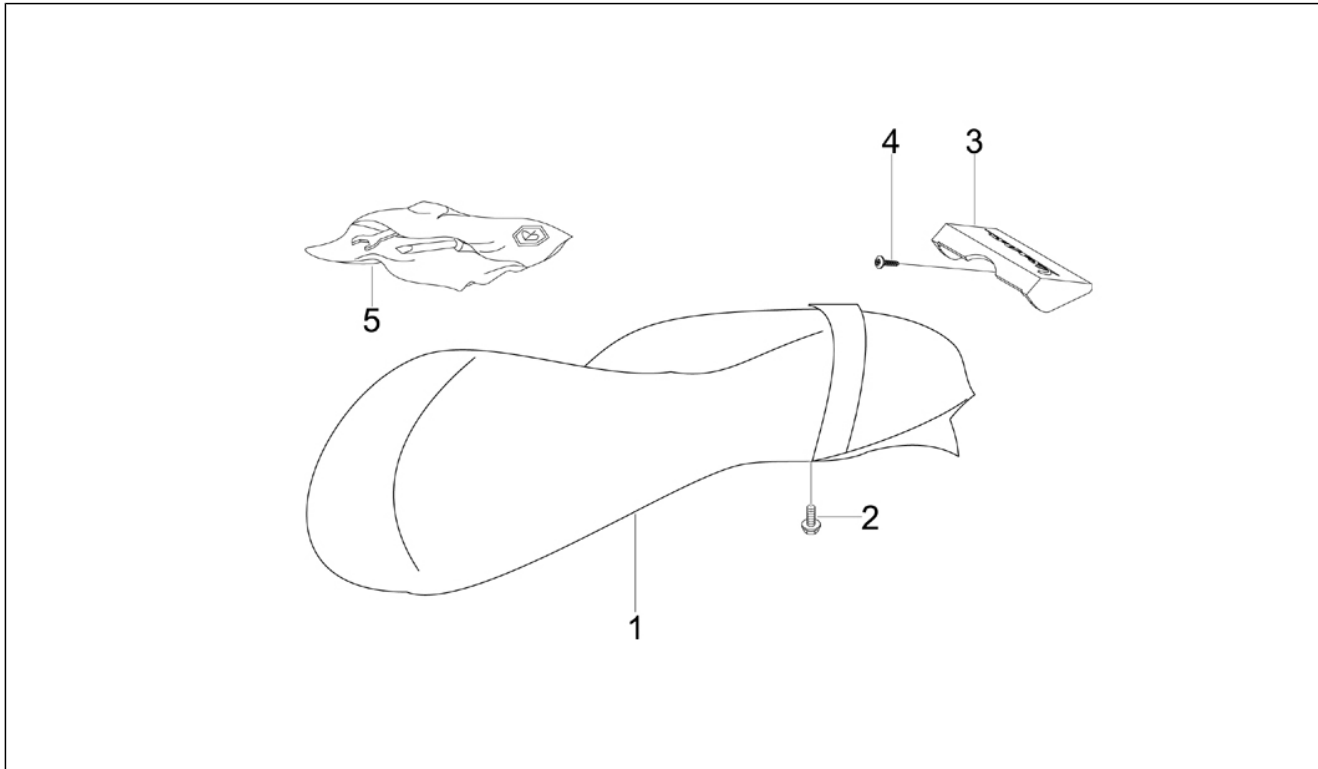
Pos.	Codice	Descrizione	Q.ta	Varianti
1	622824	Copertura posteriore	1	
1	6228240090	Copertura posteriore	1	Colore veicolo:Nero lucido[94]
1	62282400BR	Copertura posteriore	1	Colore veicolo:Bianco Fusion[544]
1	62282400GP	Copertura posteriore	1	Colore veicolo:Giallo lime[928/A]
1	62282400R7	Copertura posteriore	1	Colore veicolo:Rosso Dragon[894]
2	575249	Vite con codolo M6	1	
2	CM179201	Vite metrica M6x22	1	
3	254485	Piastrina elastica M6	1	
4	623563	Supporto protezione post	1	
5	018591	Vite M4x14	3	
6	016404	Rondella piana 4,2x7,6x0,9	3	
7	013763	Rondella piana 4,2x12x1	3	
8	020104	Dado M4	3	
9	620236	Paraspruzzi	1	
10	567642	Rivetto	2	
11	272836	Vite TCCIC M6x16	2	
11	CM179301	Vite torx M6x16	2	
12	288245	Dado autofrenante M6	2	
13	584884	Portatarga	1	
14	584877	Prolunga portatarga	2	
15	268596	Vite autofilettante D4x13	4	

<b>Gruppo</b>	Telaio - Plastiche - Carrozzerie
<b>Codice</b>	02.38
<b>Descrizione</b>	Targhette e fregi
<b>Revisione</b>	1



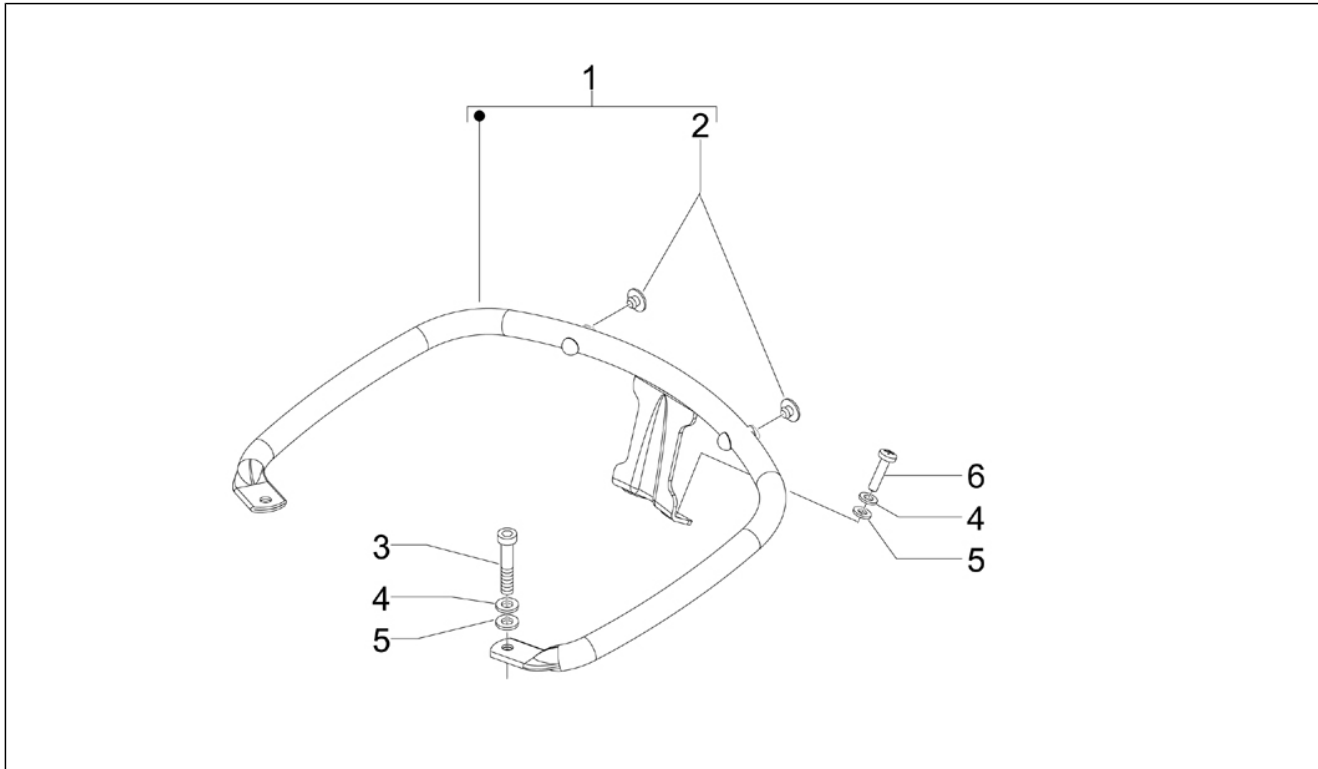
Pos.	Codice	Descrizione	Q.ta	Varianti
1	623205	Targhetta frontale "Vespa"	1	
1	656219	Targhetta frontale "Vespa"	1	
2	655322	Targhetta "Super"	1	
2	656237	Targhetta "Super"	1	
3	655319	Targhetta GTS 300 ie	1	
3	656238	Targhetta GTS 300 ie	1	
4	620529	Targhetta laterale "Vespa"	1	
4	656220	Targhetta laterale "Vespa"	1	
5	576464	Scudetto "Piaggio"	1	
6	655329	Fregi copristerzo	1	
6	656239	Fregi copristerzo	1	
7	654821	Targhetta parafango "S"	1	

<b>Gruppo</b>	Telaio - Plastiche - Carrozzerie
<b>Codice</b>	02.39
<b>Descrizione</b>	Sella/sedili - Borsa attrezzi
<b>Revisione</b>	1



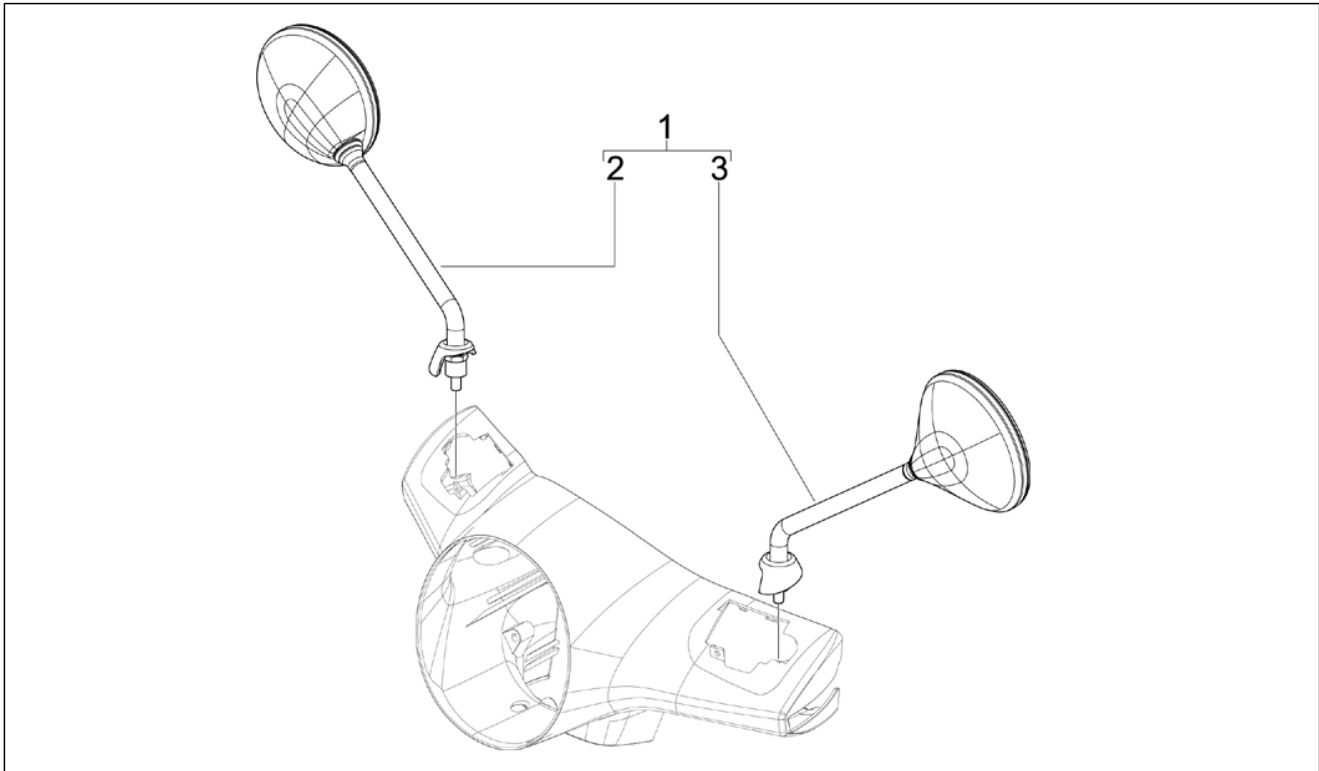
Pos.	Codice	Descrizione	Q.ta	Varianti
1	65533000E1	Sella completa	1	<b>Colore veicolo:</b> Nero lucido[94] <b>Colore veicolo:</b> Rosso Dragon[894] <b>Colore veicolo:</b> Giallo lime[928/A] <b>Colore veicolo:</b> Bianco Fusion[544] <b>Colore veicolo:</b> Bianco Fusion[544] <b>Colore veicolo:</b> Nero lucido[94]
2	436788	Vite TE flangiata	2	
3	623336	Coperchio posteriore sella	1	
4	268596	Vite autofilettante D4x13	1	
5	646921	Borsa attrezzi	1	
5	651028	Borsa attrezzi completa	1	

<b>Gruppo</b>	Telaio - Plastiche - Carrozzerie
<b>Codice</b>	02.44
<b>Descrizione</b>	Portapacchi posteriore
<b>Revisione</b>	1



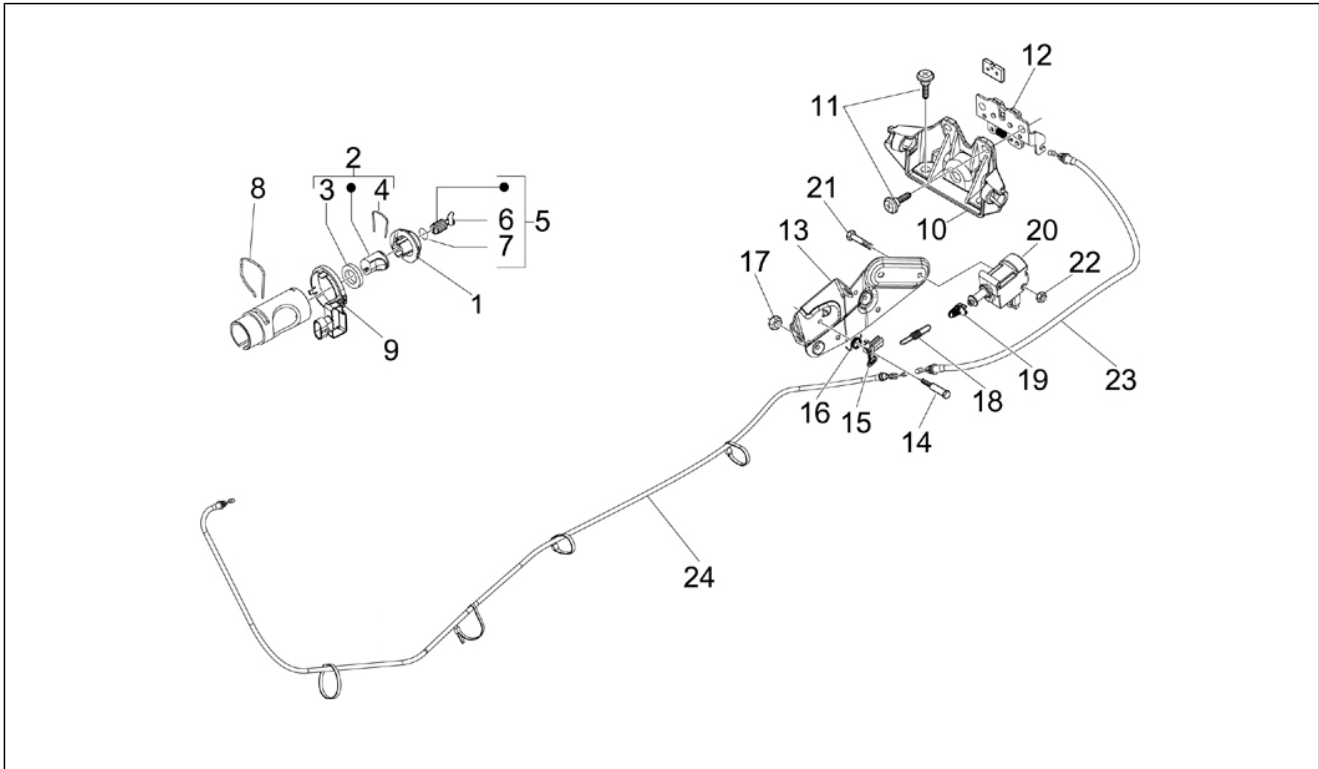
Pos.	Codice	Descrizione	Q.ta	Varianti
1	655829	Maniglia portapacchi compl.	1	
2	623561	Tappo maniglia	2	
3	319538	Vite TCEI M6x30	2	
4	012533	Rosetta dentellata 6,6x11x0	4	
5	013777	Rondella 6.4x13x1.5	4	
6	623920	Vite torx	2	

<b>Gruppo</b>	Telaio - Plastiche - Carrozzerie
<b>Codice</b>	02.45
<b>Descrizione</b>	Specchio/i retrovisore/i
<b>Revisione</b>	1



Pos.	Codice	Descrizione	Q.ta	Varianti
1	CM073409	Coppia specchi retrovisori	1	
2	CM073408	Specchio retrovisore DX (Fu Hwa)	1	
3	CM073407	Specchio retrovisore SX (Fu Hwa)	1	

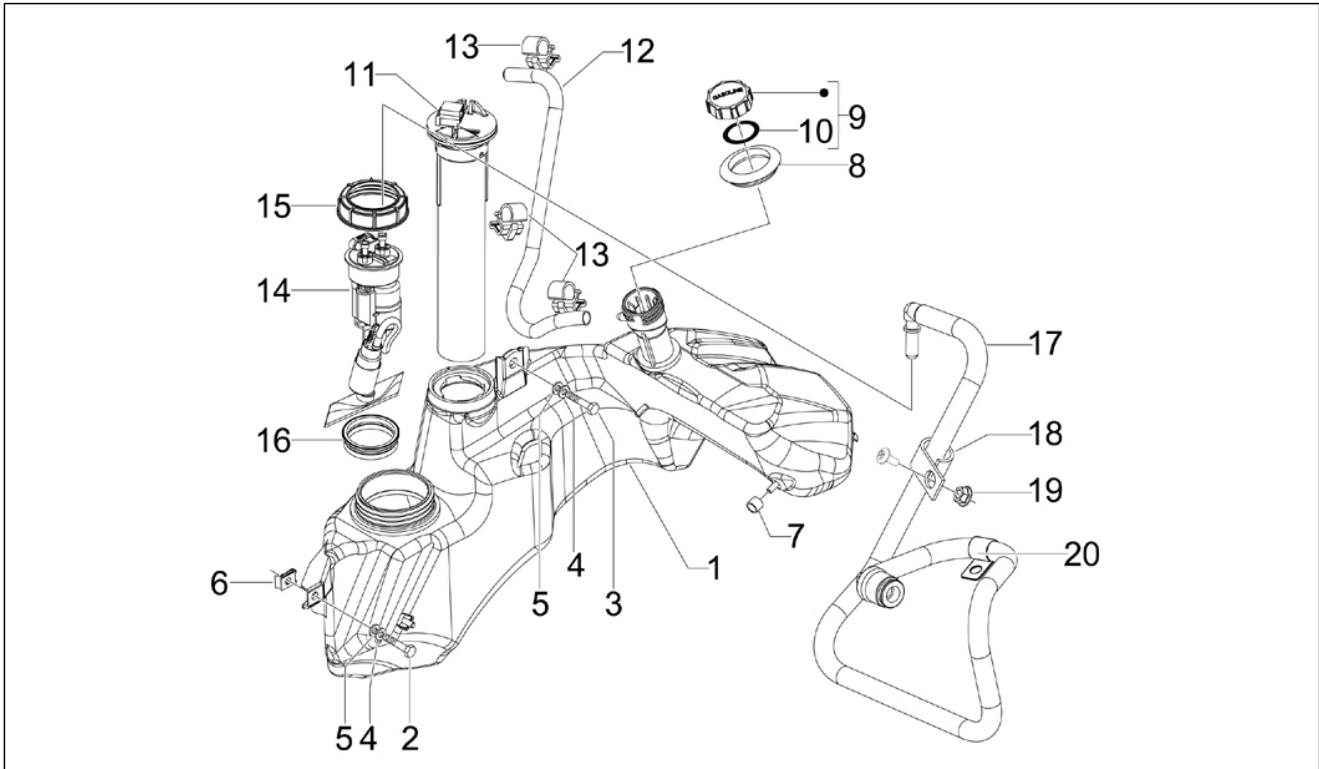
<b>Gruppo</b>	Telaio - Plastiche - Carrozzerie
<b>Codice</b>	02.46
<b>Descrizione</b>	Serrature
<b>Revisione</b>	1



Pos.	Codice	Descrizione	Q.ta	Varianti
1	298581	Corpo serratura	1	
2	298903	Blocchetto serratura	1	
3	298594	Rondella piana	1	
4	298838	Molla ritegno cilindretto	1	
5	577454	Cilindretto con chiavi	1	
6	573422	Chiave serratura con trasponder	1	
7	298731	Anello di tenuta	1	
8	253937	Molletta	1	
9	638534	Antenna immobilizer	1	
10	577456	Staffa	1	
11	575249	Vite con codolo M6	4	
12	CM023703	Serratura sella	1	
13	577471	Piastra	1	
14	299972	Vite speciale	1	
15	577129	Leva	1	
16	577131	Molla	1	
17	241936	Dado autofrenante M6	2	
18	620415	Molla	1	
19	577128	Giunto	1	
20	582990	Elettroattuatore	1	
21	584121	Vite autofilettante	2	
22	577620	Dado autofrenante	2	
23	CM012813	Trasmissione	1	
24	CM012811	Trasmissione	1	

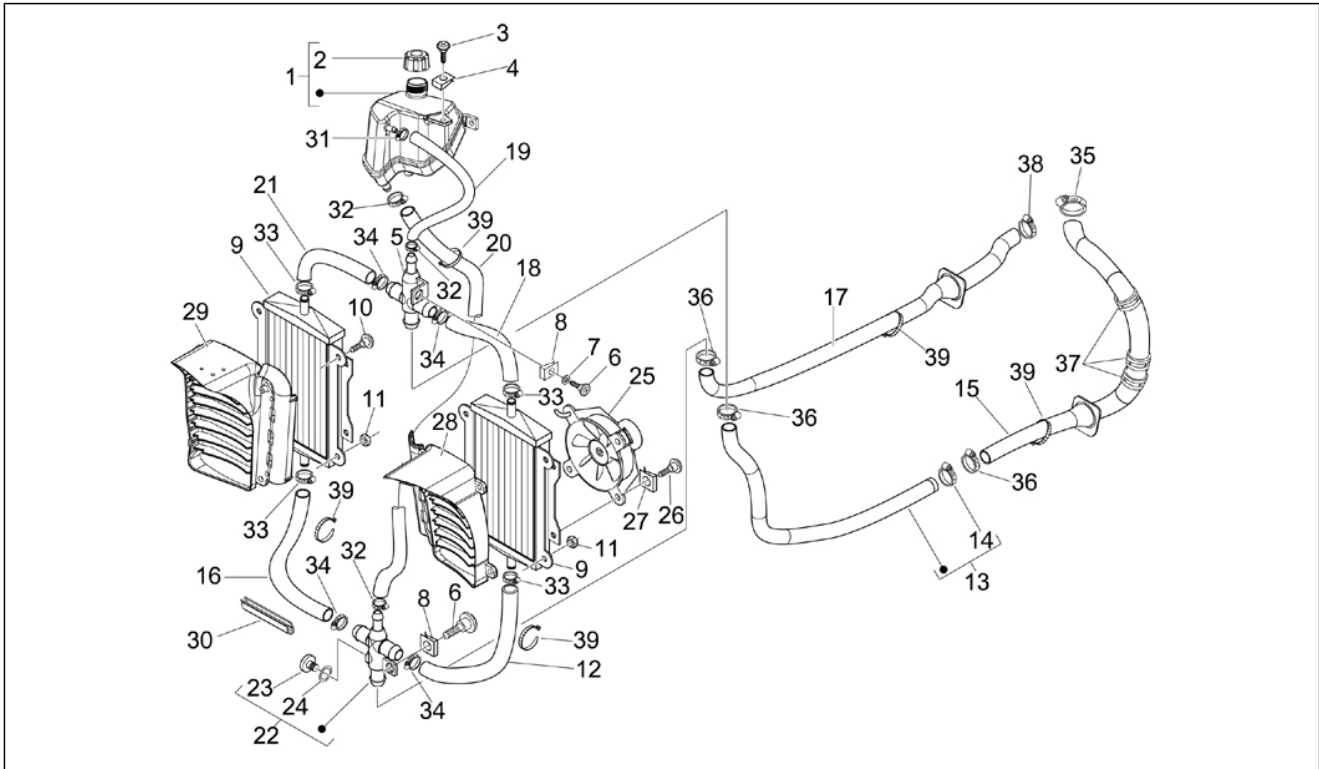


<b>Gruppo</b>	Telaio - Plastiche - Carrozzerie
<b>Codice</b>	02.47
<b>Descrizione</b>	Serbatoio carburante
<b>Revisione</b>	1



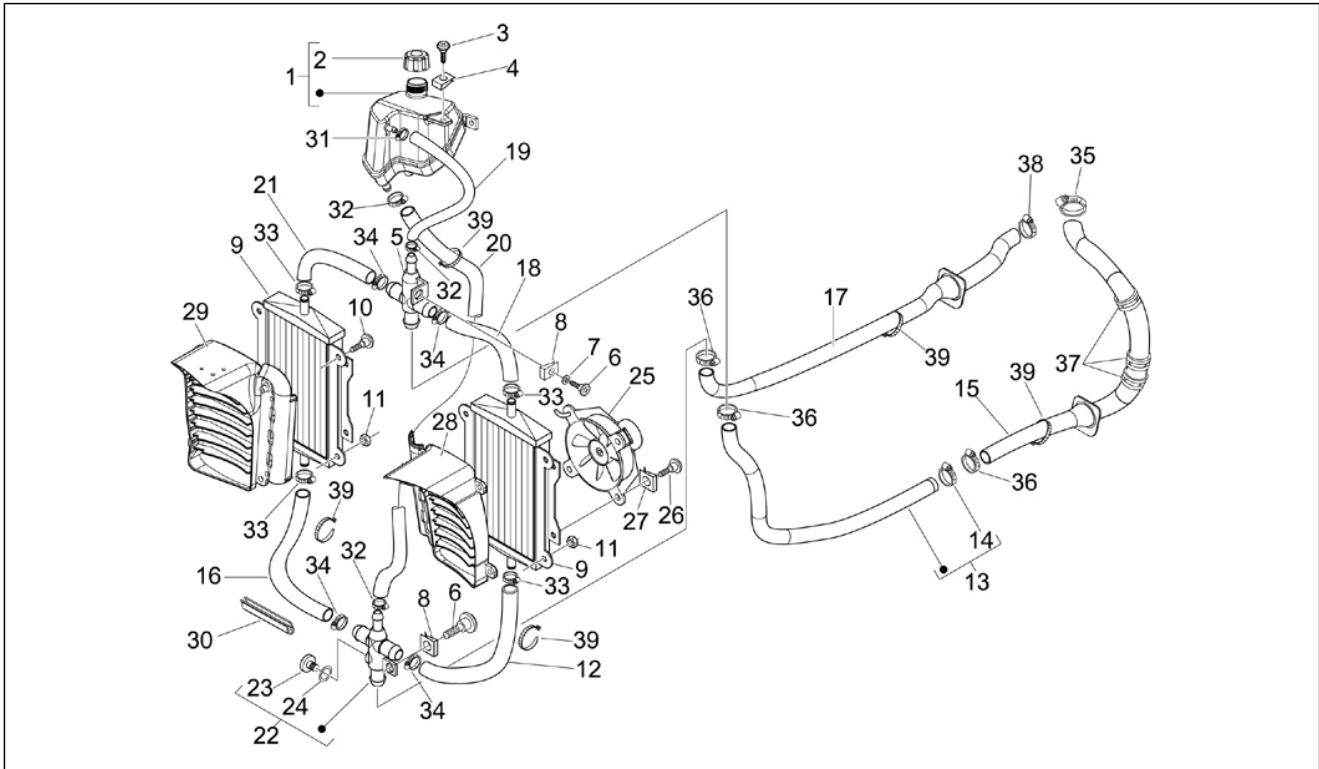
Pos.	Codice	Descrizione	Q.ta	Varianti
1	621582	Serbatoio carburante	1	
2	018639	Vite TE M6x20	2	
3	414838	Vite M6x35	1	
4	016406	Rondella elastica 6,4x11,8x1	3	
5	013880	Rondella piana 16x6,5x1,5	3	
6	254485	Piastrina elastica M6	2	
7	623162	Distanziale	2	
8	620737	Guarnizione serbatoio benz.	1	
9	259832	Tappo serbatoio	1	
10	258160	Guarnizione tappo carburante	1	
11	CM025709	Indicatore livello carburante	1	
12	CM001425	Tubo sfiato serbatoio	1	
13	CM013201	Molletta	3	
14	640516	Gruppo pompa carburante completa	1	
15	576546	Ghiera pompa carburante	1	
16	576542	Guarnizione pompa carburante	1	
17	621146	Tubo mandata carburante	1	
18	573918	Fascetta	1	
19	969224	Dado	1	
20	623743	Fascetta	1	

<b>Gruppo</b>	Telaio - Plastiche - Carrozzerie
<b>Codice</b>	02.55
<b>Descrizione</b>	Impianto di raffreddamento
<b>Revisione</b>	1



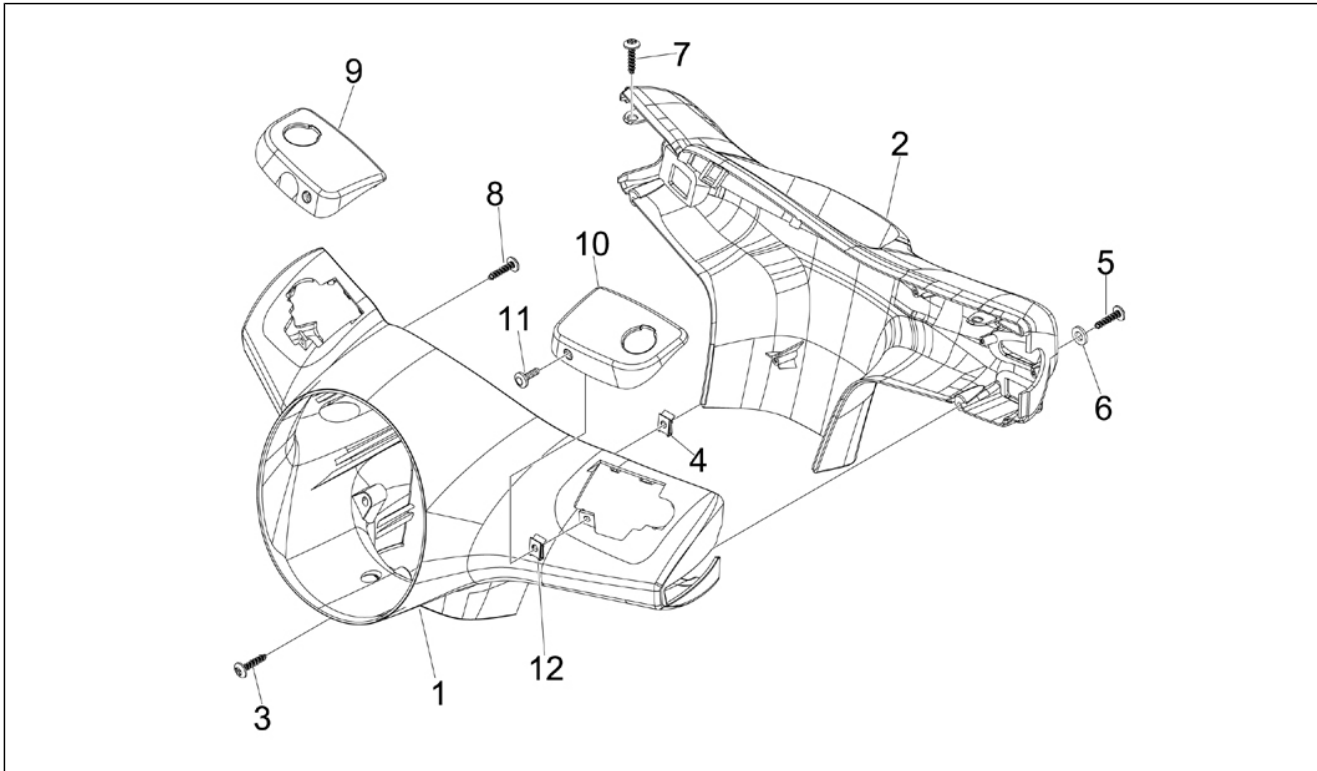
Pos.	Codice	Descrizione	Q.ta	Varianti
1	624402	Serbatoio liquido di raffreddamento	1	
1	657110	Serbatoio liquido di raffreddamento	1	
2	623673	Tappo vaso d'espansione	1	
3	257404	Vite	2	
4	254485	Piastrina elastica M6	1	
5	577195	Raccordo	1	
6	575249	Vite con codolo M6	2	
6	CM179201	Vite metrica M6x22	2	
7	709047	Rondella elastica	1	
8	254485	Piastrina elastica M6	2	
9	577183	Radiatore	2	
10	270793	Vite TBCIC 3,8x16	2	
10	CM178606	Vite autofilettante 4,2x16	2	
11	241936	Dado autofrenante M6	6	
12	577201	Tubo collegamento radiatore DX-raccordo inf.	1	
13	57333R	Tubo collegamento raccordo superiore	1	
14	622229	Fascetta stringitubo	1	
14	CM001908	Fascetta stringitubo	1	
15	653501	Tubo raccordo-testa	1	
16	57313R	Tubo collegamento radiatore SX-raccordo inf.	1	
17	623749	Tubo raccordo inferiore	1	
17	656437	Tubo raccordo inferiore	1	
18	577384	Tubo	1	
19	577433	Tubo	1	
20	577436	Tubo	1	
21	623013	Tubo	1	
22	623438	Raccordo compl. di tappo	1	
22	656449	Raccordo per tubi acqua	1	

<b>Gruppo</b>	Telaio - Plastiche - Carrozzerie
<b>Codice</b>	02.55
<b>Descrizione</b>	Impianto di raffreddamento
<b>Revisione</b>	1



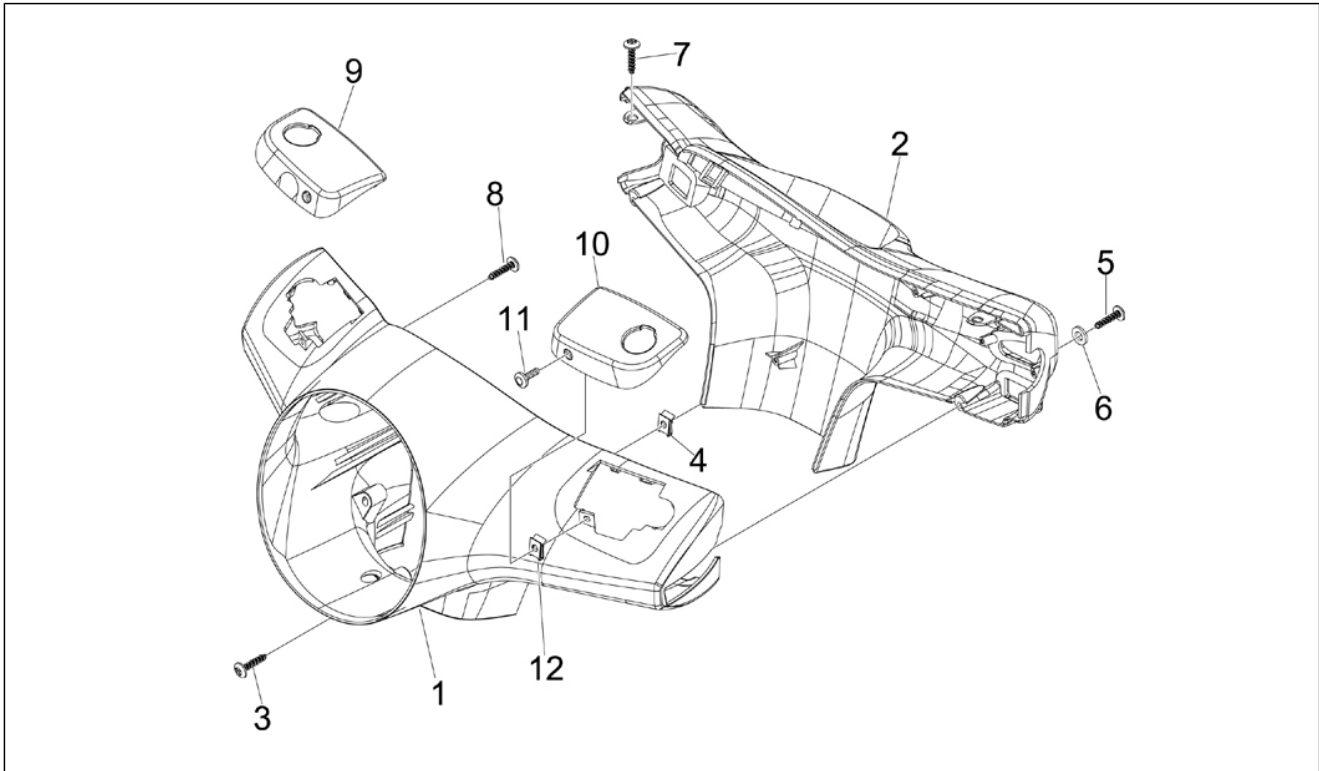
Pos.	Codice	Descrizione	Q.ta	Varianti
23	621365	Tappo	1	
24	168077	Guarnizione in rame	1	
25	584669	Elettroventilatore	1	
26	272836	Vite TCCIC M6x16	3	
26	CM179301	Vite torx M6x16	3	
27	254485	Piastrina elastica M6	3	
28	577187	Convogliatore aria Sx	1	
29	622839	Convogliatore aria Dx	1	
30	580160	Protezione	1	
31	CM001903	Fascetta stringitubo	1	
32	CM001904	Fascetta stringitubo	3	
33	CM001905	Fascetta stringitubo	4	
34	CM001907	Fascetta stringitubo	4	
35	CM001908	Fascetta stringitubo	1	
36	CM001915	Fascetta stringitubo	3	
37	CM006903	Molletta ritegno tubi/cavi	3	
38	CM001922	Fascetta stringitubo	2	
39	145298	Fascetta a strappo L=180mm	5	

<b>Gruppo</b>	Manubrio/Sterzo
<b>Codice</b>	03.01
<b>Descrizione</b>	Coperture manubrio
<b>Revisione</b>	1



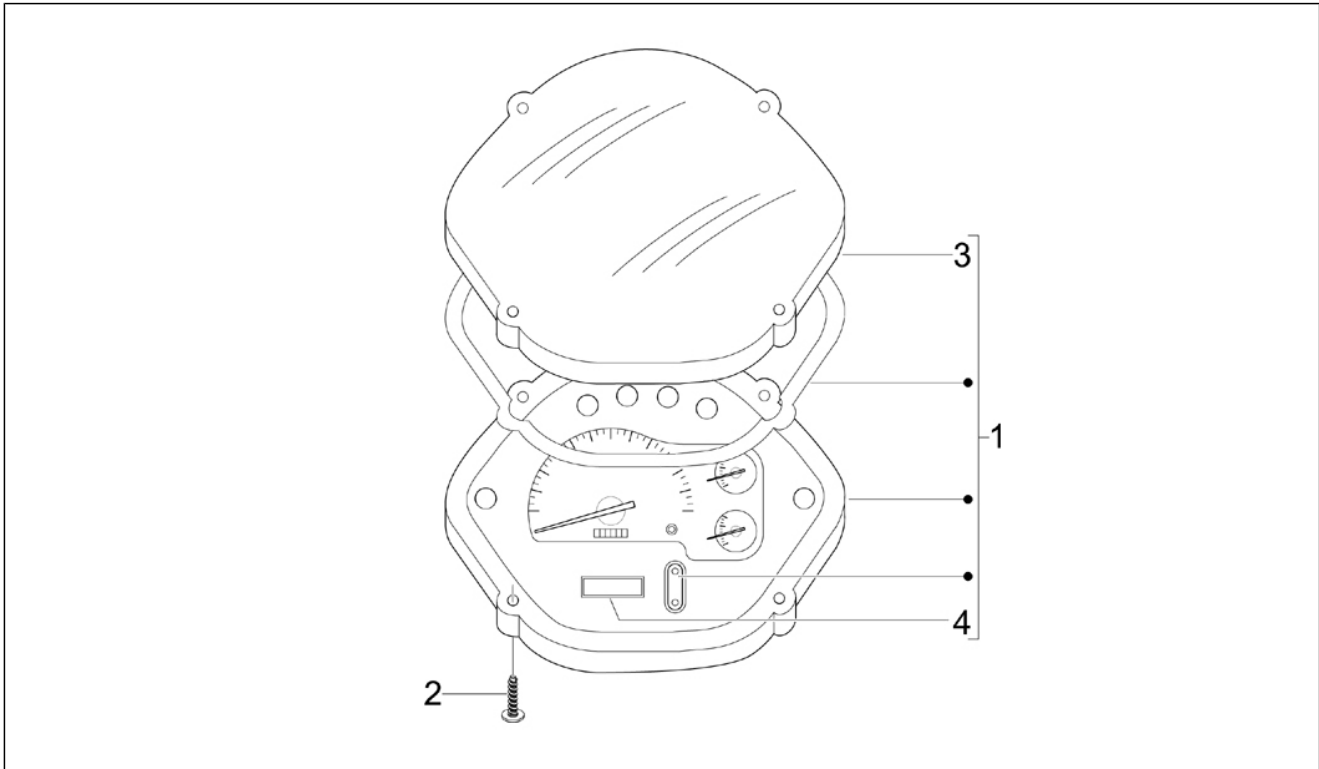
Pos.	Codice	Descrizione	Q.ta	Varianti
1	652681	Coprimanubrio anteriore	1	
1	6526810090	Coprimanubrio anteriore	1	Colore veicolo:Nero lucido[94] Colore veicolo:Nero lucido[94]
1	65268100BR	Coprimanubrio anteriore	1	Colore veicolo:Bianco Fusion[544] Colore veicolo:Bianco Fusion[544]
1	65268100GP	Coprimanubrio anteriore	1	Colore veicolo:Giallo lime[928/A]
1	65268100R7	Coprimanubrio anteriore	1	Colore veicolo:Rosso Dragon[894]
2	652682	Coprimanubrio posteriore	1	
2	6526820090	Coprimanubrio posteriore	1	Colore veicolo:Nero lucido[94]
2	65268200BR	Coprimanubrio posteriore	1	Colore veicolo:Bianco Fusion[544]
2	65268200GP	Coprimanubrio posteriore	1	Colore veicolo:Giallo lime[928/A]
2	65268200R7	Coprimanubrio posteriore	1	Colore veicolo:Rosso Dragon[894]
3	258249	Vite 4,2x19	1	
4	CM017409	Piastrina elastica	1	
5	267115	Vite autofilettante M4x16	2	
6	003053	Rondella	2	
7	268596	Vite autofilettante D4x13	2	
8	294678	Vite autofilettante 3.5x16	2	
9	599679	Coperchio pompa DX	1	
9	5996790090	Coperchio pompa DX	1	Colore veicolo:Nero lucido[94] Colore veicolo:Nero lucido[94]
9	59967900BR	Coperchio pompa DX	1	Colore veicolo:Bianco Fusion[544] Colore veicolo:Bianco Fusion[544]
9	59967900GP	Coperchio pompa DX	1	Colore veicolo:Giallo lime[928/A]
9	59967900R7	Coperchio pompa DX	1	Colore veicolo:Rosso Dragon[894]
10	599678	Coperchio pompa sx	1	
10	5996780090	Coperchio pompa SX	1	Colore veicolo:Nero lucido[94] Colore veicolo:Nero lucido[94]
10	59967800BR	Coperchio pompa SX	1	Colore veicolo:Bianco Fusion[544] Colore veicolo:Bianco Fusion[544]

<b>Gruppo</b>	Manubrio/Sterzo
<b>Codice</b>	03.01
<b>Descrizione</b>	Coperture manubrio
<b>Revisione</b>	1



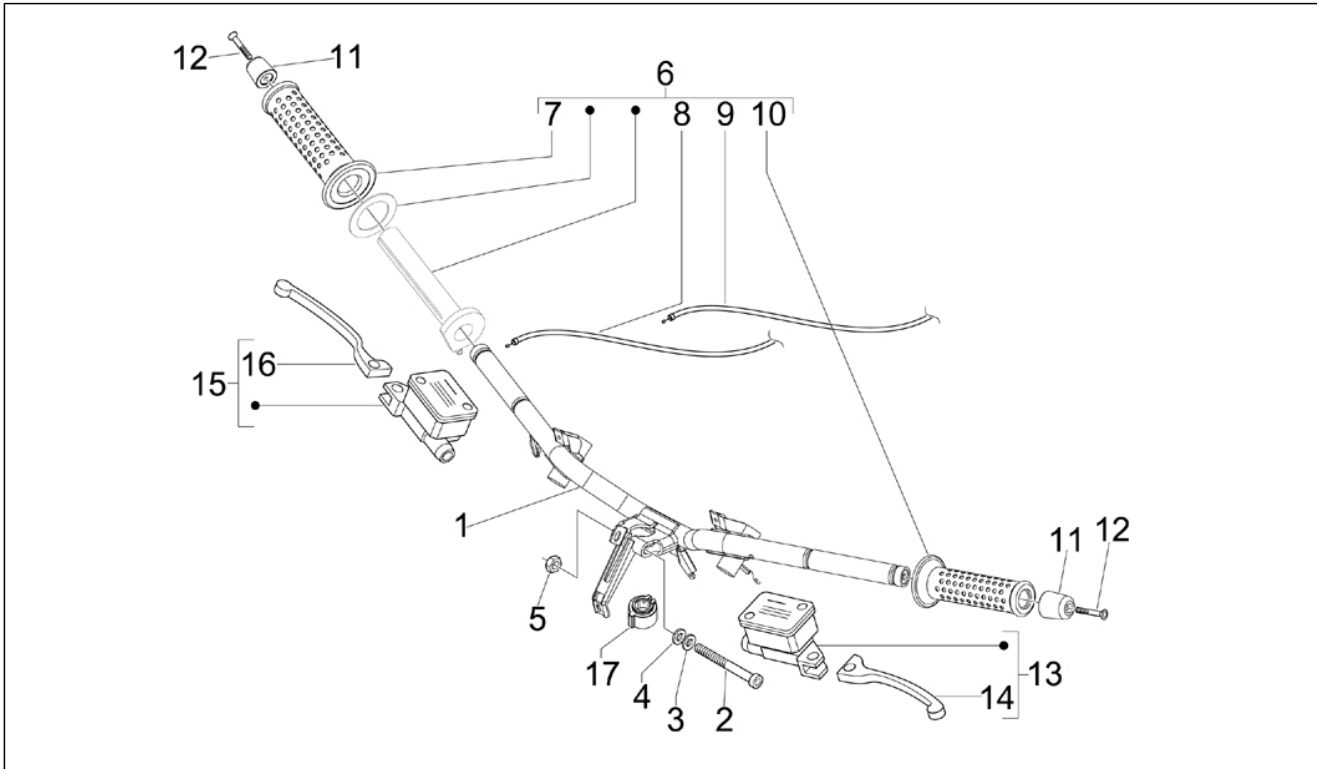
Pos.	Codice	Descrizione	Q.ta	Varianti
10	59967800GP	Coperchio pompa SX	1	Colore veicolo:Giallo lime[928/A]
10	59967800R7	Coperchio pompa SX	1	Colore veicolo:Rosso Dragon[894]
11	621914	Vite	2	
12	CM017418	Piastrina	2	

<b>Gruppo</b>	Manubrio/Sterzo
<b>Codice</b>	03.02
<b>Descrizione</b>	Gruppo strumenti - Cruscotto
<b>Revisione</b>	1



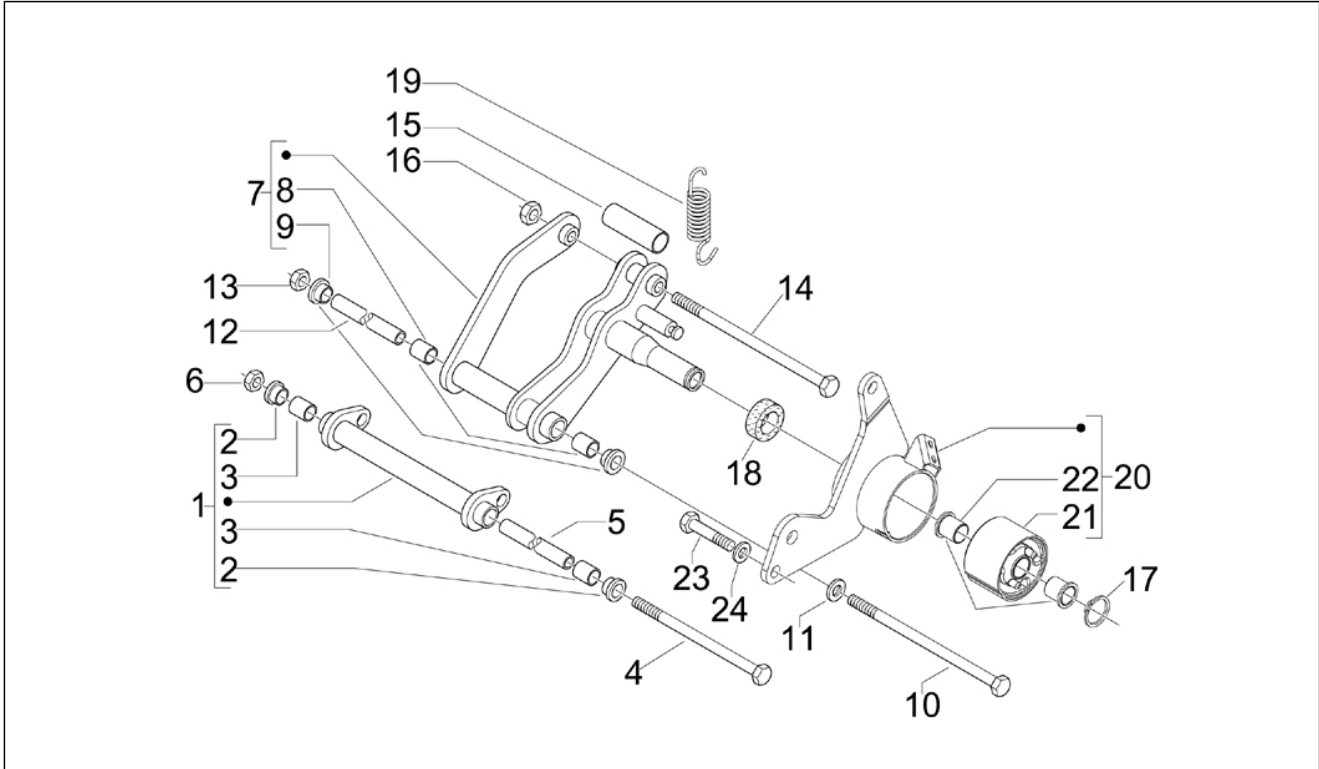
Pos.	Codice	Descrizione	Q.ta	Varianti
1	58270R	Gruppo strumenti	1	
1	641081	Gruppo strumenti Pricol	1	
1	643158	Gruppo strumenti	1	
2	270793	Vite TBCIC 3,8x16	4	
3	640504	Trasparente gruppo strumenti Pricol	1	
4	640484	Orologio Pricol	1	
5	498342	Pila per orologio	1	

<b>Gruppo</b>	Manubrio/Sterzo
<b>Codice</b>	03.06
<b>Descrizione</b>	Manubrio - Pompe freno
<b>Revisione</b>	1



Pos.	Codice	Descrizione	Q.ta	Varianti
1	652645	Manubrio con P.I.	1	
1	6526455	Manubrio con P.I.	1	
1	652645T	Manubrio con P.I.	1	
2	223605	Vite	1	
2	655554	Vite TCEI M10x65	1	
3	012543	Rosetta elastica piana con dentatura interna 17x10,3x2	1	
4	178790	Rondella piana 22x10,3x2,5	1	
5	015330	Dado M10	1	
6	CM079725	Manicotto comando gas completo	1	
7	271453	Manopola destra	1	
8	650639	Trasmissione comando apertura gas	1	
9	648076	Trasmissione comando chiusura gas	1	
10	271452	Manopola sinistra	1	
11	582034	Terminale peso antivibrante	2	
12	271434	Vite M6x55	2	
13	CM074801	Pompa freno posteriore (Heng Tong)	1	
14	646833	Leva freno	1	
15	CM074901	Pompa freno anteriore completa (Heng Tong)	1	
16	646833	Leva freno	1	
17	582828	Collarino	1	

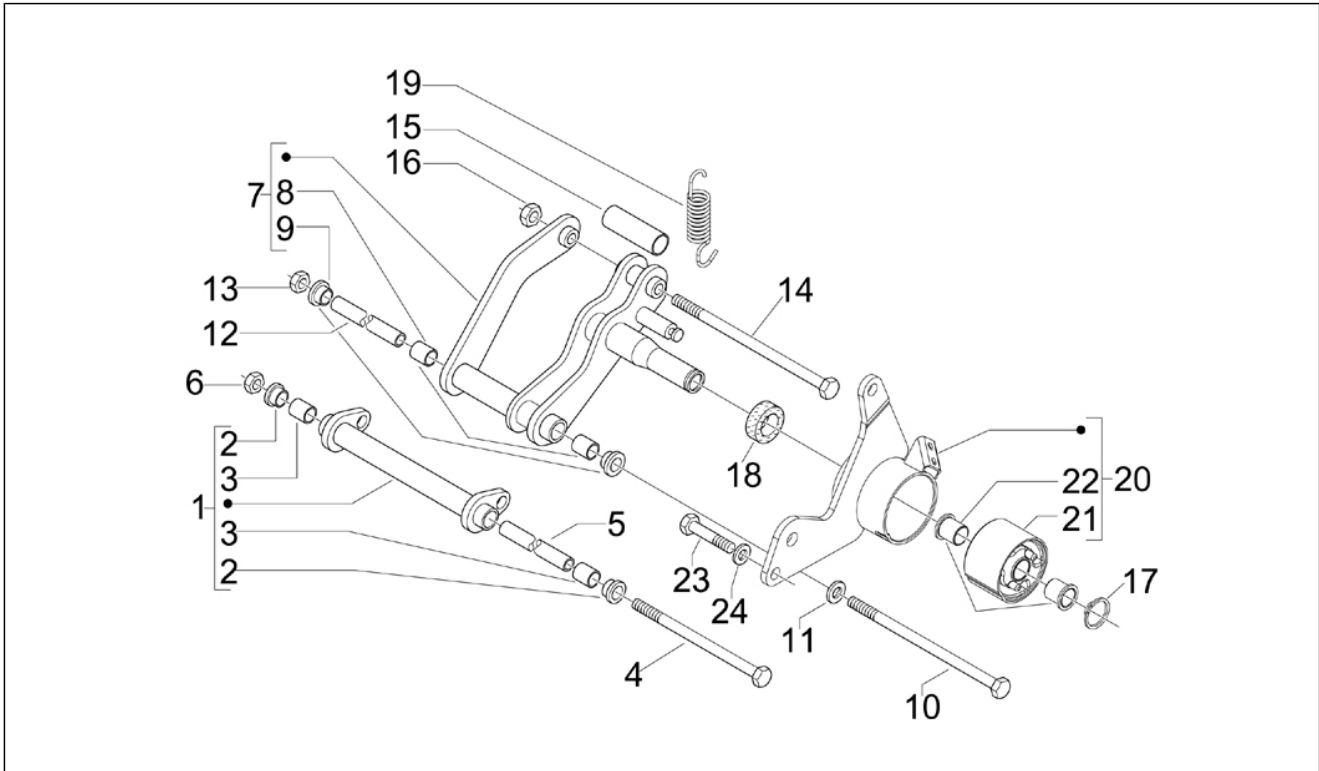
<b>Gruppo</b>	Sospensioni - Ruote
<b>Codice</b>	04.01
<b>Descrizione</b>	Braccio oscillante
<b>Revisione</b>	1



Pos.	Codice	Descrizione	Q.ta	Varianti
1	56330R	Braccio oscillante lato telaio	1	
2	598917	Bussola	2	
3	600161	Boccola a rullini	2	
4	597914	Vite esagonale M12x324	1	
5	CM067801	Distanziale L=183 mm	1	
6	002440	Dado autofrenante M10	2	
7	56331R	Braccio oscillante lato motore	1	
7	56474R	Braccio oscillante lato telaio	1	
7	599246	Braccio oscillante lato motore	1	
8	597374	Boccola a rullini	2	
8	600161	Boccola a rullini	2	
9	597317	Bussola	2	
9	598917	Bussola	2	
10	598237	Vite	1	
11	266845	Rosetta	1	
12	597857	Distanziale	1	
13	271740	Dado M12	1	
14	271779	Vite esagonale M10x215	1	
14	271807	Vite TE M10x202	1	
15	599077	Distanziale	1	
16	002440	Dado autofrenante M10	2	
16	564878	Dado	1	
17	006416	Anello Seeger	1	
18	599250	Silent block	1	
19	599059	Molla	1	
20	601815	Staffa supporto silentbloc	1	
21	272750	Silent block	1	
22	273460	Bussola	2	

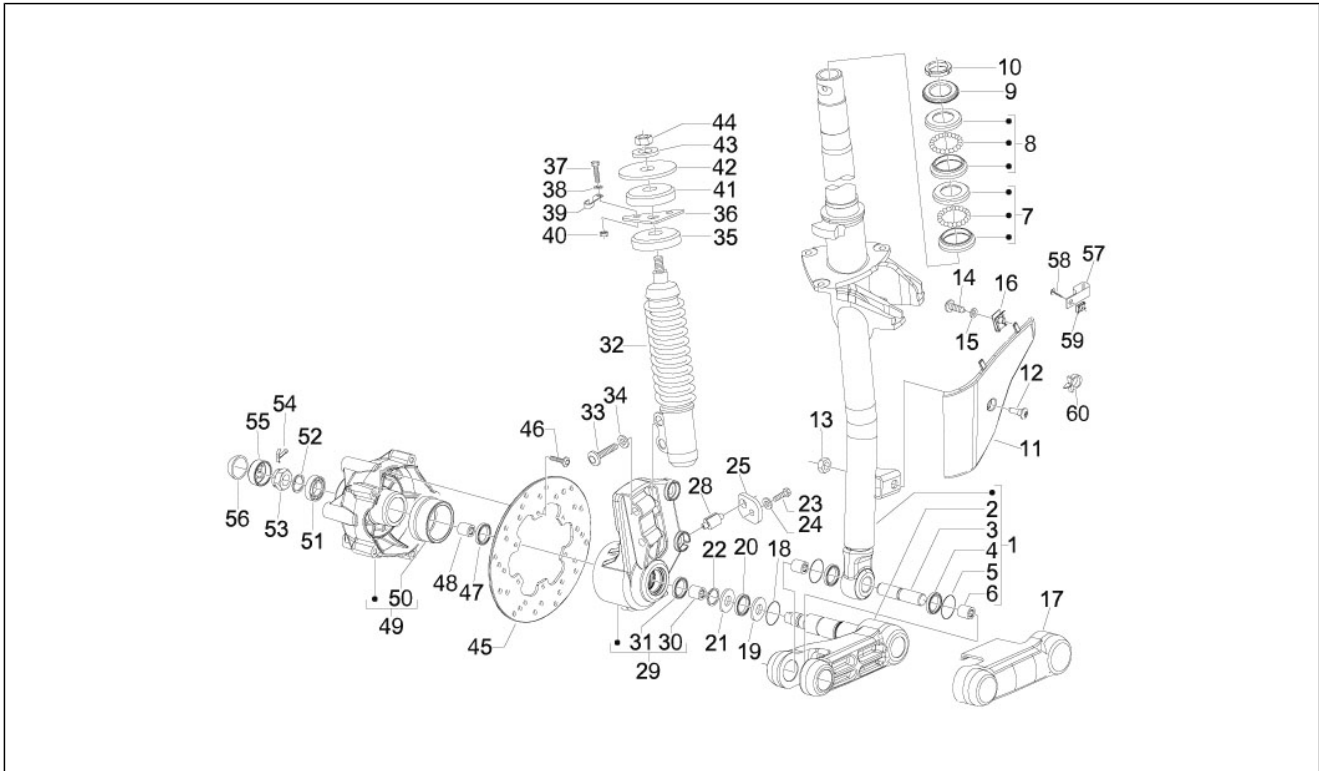


<b>Gruppo</b>	Sospensioni - Ruote
<b>Codice</b>	04.01
<b>Descrizione</b>	Braccio oscillante
<b>Revisione</b>	1



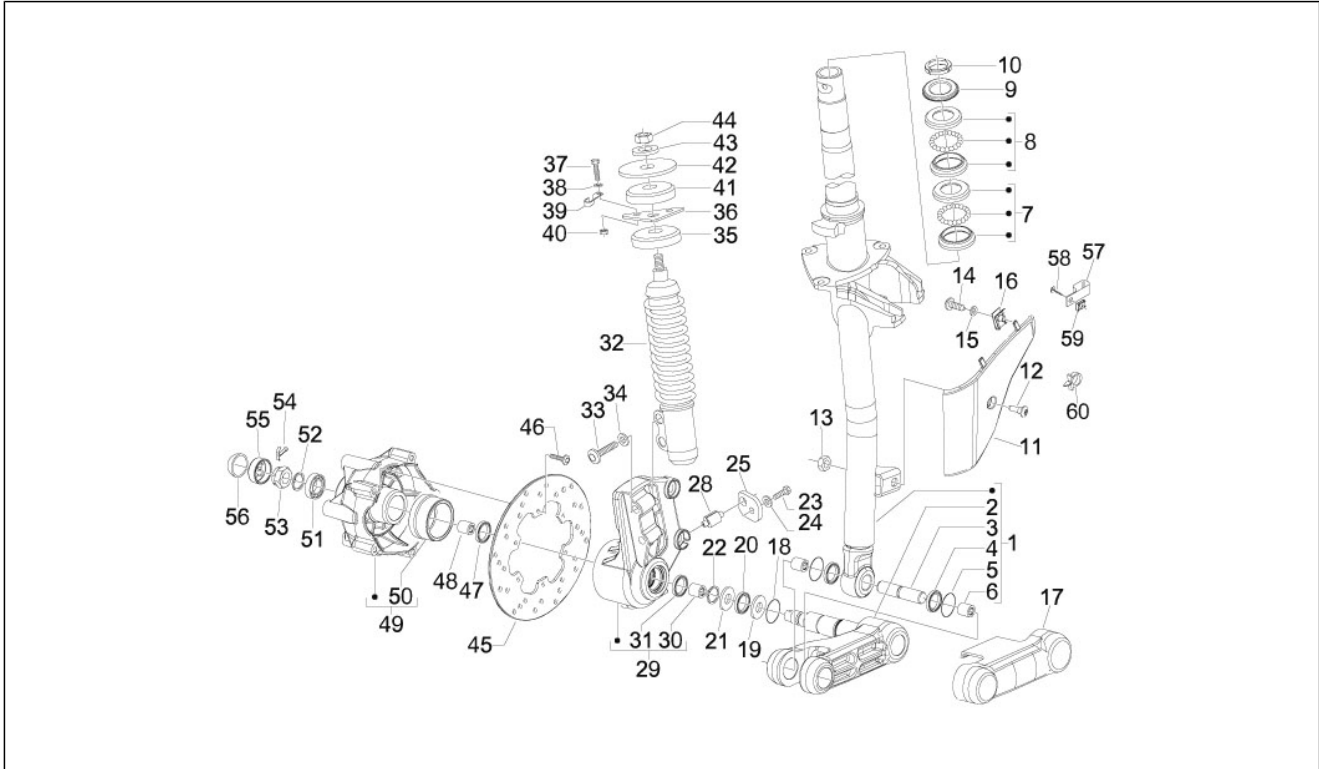
Pos.	Codice	Descrizione	Q.ta	Varianti
23	031153	Bullone	2	
24	709646	Rondella	2	

<b>Gruppo</b>	Sospensioni - Ruote
<b>Codice</b>	04.02
<b>Descrizione</b>	Forcella/tubo sterzo - Gruppo ralle
<b>Revisione</b>	1



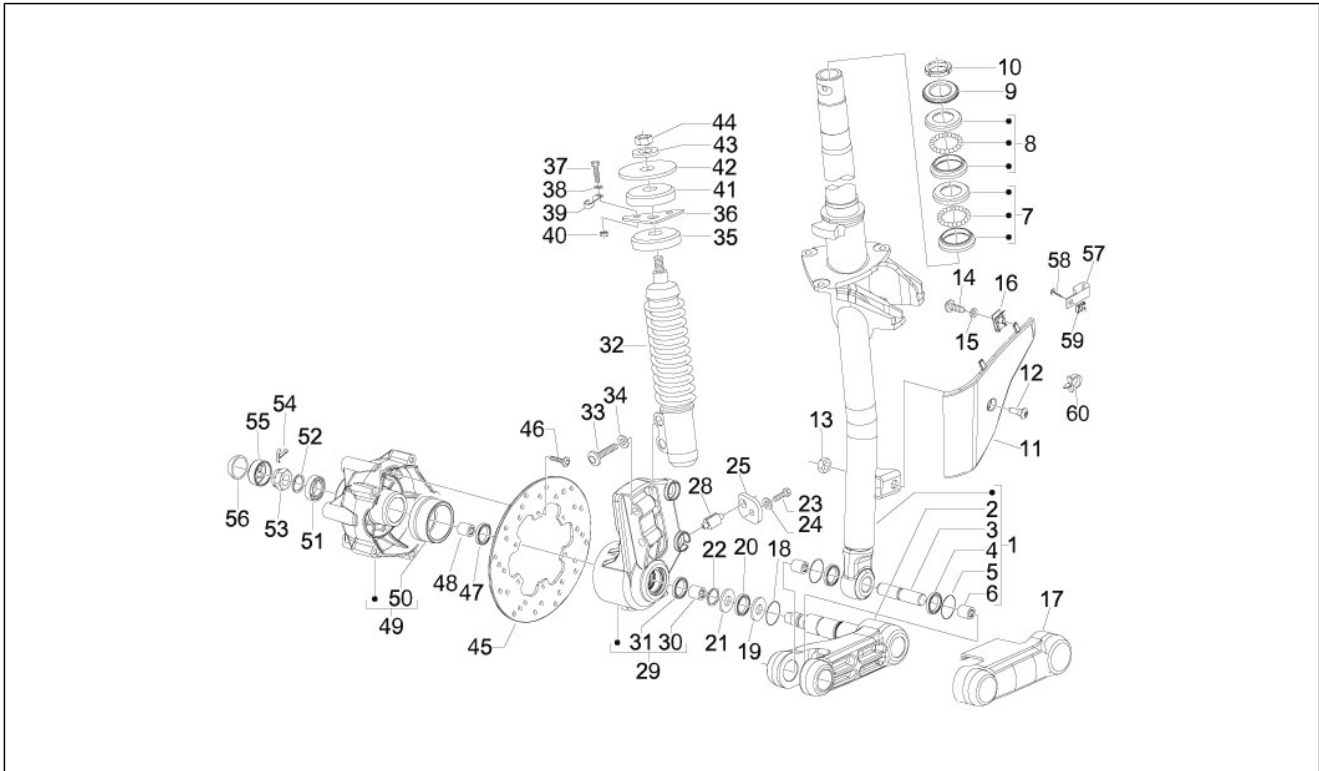
Pos.	Codice	Descrizione	Q.ta	Varianti
1	6484155	Tubo sterzo completo di braccio	1	
2	6483975	Braccio sospensione SX	1	
3	177451	Spinotto	1	
4	119219	Anello di tenuta	2	
5	006731	Guarnizione	2	
6	198513	Astuccio	2	
7	650075	Ralla inferiore	1	
8	650693	Ralla superiore	1	
9	582787	Piastrina di sicurezza sterzo	1	
10	0111094	Ghiera tubo sterzo	1	
11	649876	Copertura sospensione anteriore	1	
12	259348	Vite TCB+codolo	1	
13	969224	Dado	1	
14	259349	Vite TCCIC M4,2x13	2	
15	012528	Rondella	2	
16	CM017410	Piastrina elastica	2	
17	650264	Copribraccio sospensione anteriore	1	
18	177408	Anello OR	1	
19	177445	Rondella	1	
20	177521	Anello	1	
21	177414	Rondella	1	
22	006422	Anello	1	
23	031058	Vite M5x16	1	
24	006975	Rosetta $\varnothing 5,3 \times \varnothing 10 \times 0,5$	1	
25	269118	Piastrina	1	
28	267819	Rocchetto	1	
29	597758	Supporto	1	
30	177436	Astuccio	2	

<b>Gruppo</b>	Sospensioni - Ruote
<b>Codice</b>	04.02
<b>Descrizione</b>	Forcella/tubo sterzo - Gruppo ralle
<b>Revisione</b>	1



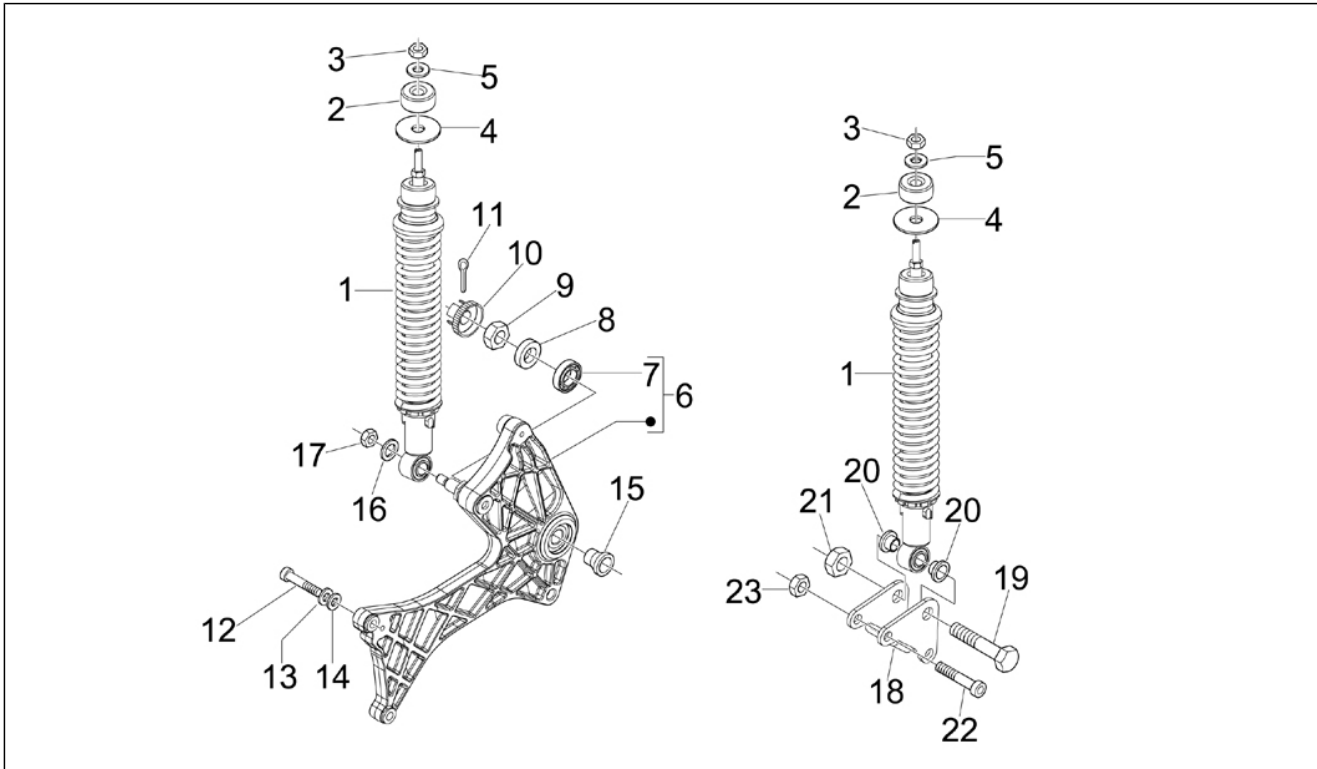
Pos.	Codice	Descrizione	Q.ta	Varianti
31	177494	Anello	1	
32	56452R	Ammortizzatore anteriore completo	1	
33	149104	Vite TCEI M8x40	2	
34	709047	Rondella elastica	2	
35	174874	Tampone	1	
36	273693	Mensola	1	
37	031118	Vite M8x20	2	
38	016408	Rosetta elastica 13,75x8,15x4,5	2	
39	598134	Fascetta	1	
40	020108	Dado M8x6,5	2	
41	174085	Tampone	1	
42	174088	Rondella	1	
43	012535	Rondella	1	
44	021210	Dado	1	
45	56391R	Disco freno	1	
46	271147	Vite TBEI M6x20	6	
47	177443	Anello di tenuta	1	
48	177442	Astuccio a rullini	1	
49	598654	Mozzo	1	
50	267818	Corona dentata presa conta Km	1	
51	177610	Cuscinetto	1	
52	006635	Anello elastico	1	
53	021114	Dado	1	
54	012789	Copiglia	1	
55	177609	Cappellotto	1	
56	092517	Tappo	1	
57	230637	Fascetta	1	
58	259349	Vite TCCIC M4,2x13	1	

<b>Gruppo</b>	Sospensioni - Ruote
<b>Codice</b>	04.02
<b>Descrizione</b>	Forcella/tubo sterzo - Gruppo ralle
<b>Revisione</b>	1



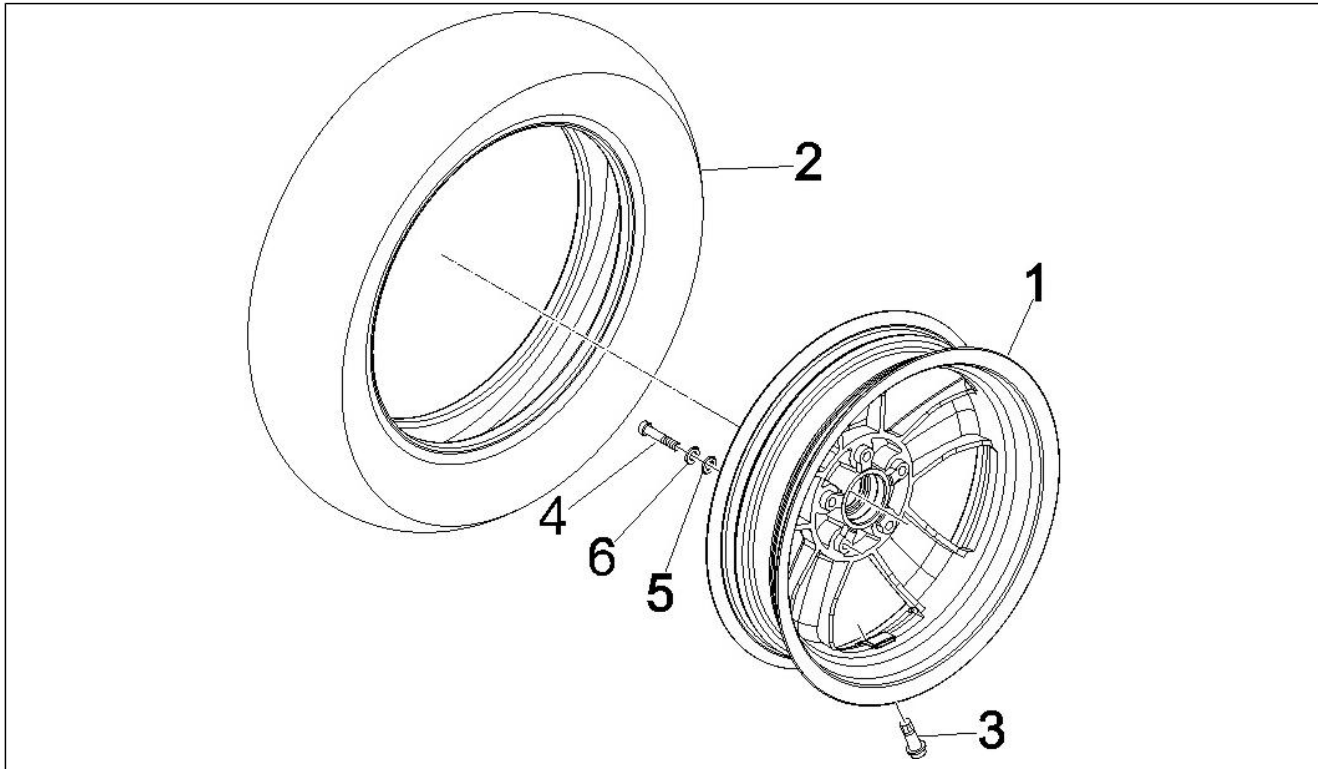
Pos.	Codice	Descrizione	Q.ta	Varianti
59	CM017410	Piastrina elastica	1	
60	231590	Molletta elastica	1	

<b>Gruppo</b>	Sospensioni - Ruote
<b>Codice</b>	04.10
<b>Descrizione</b>	Sospensione posteriore - Ammortizzatore/i
<b>Revisione</b>	1



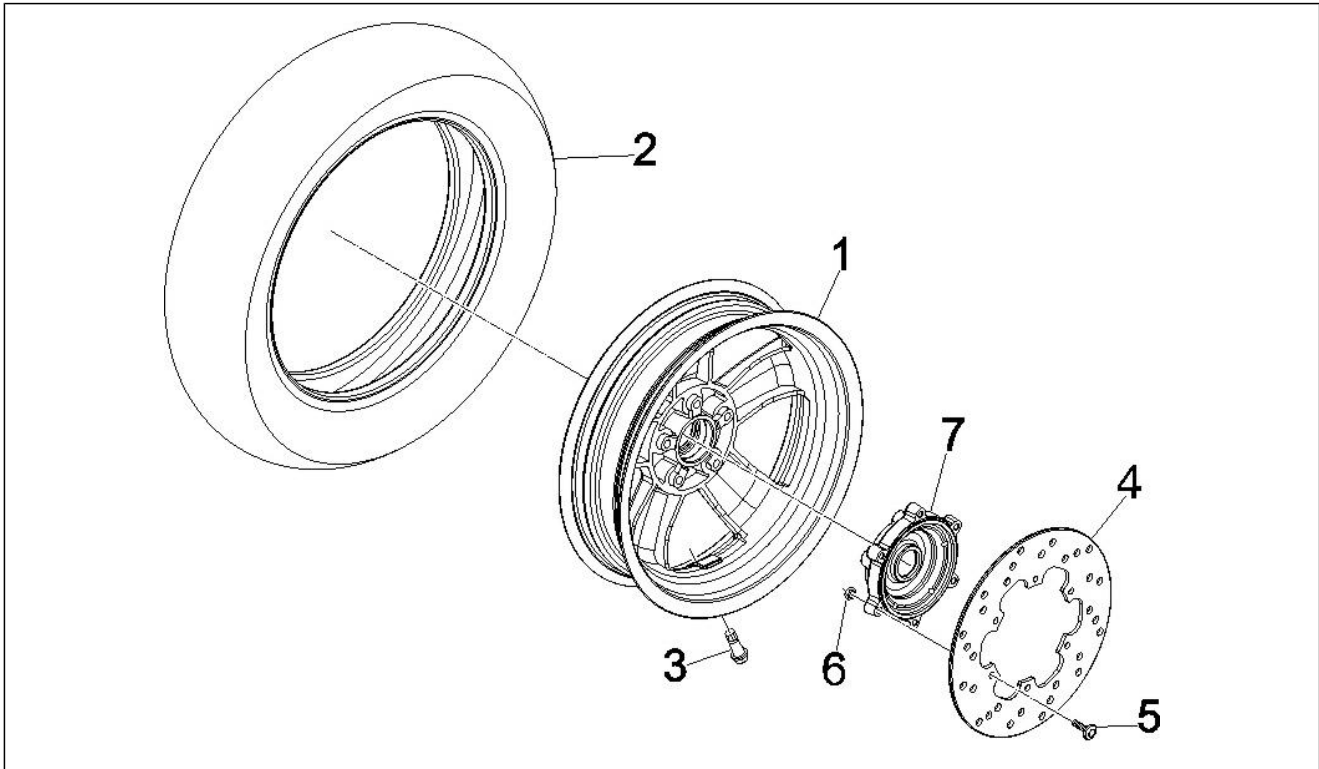
Pos.	Codice	Descrizione	Q.ta	Varianti
1	56234R	Ammortizzatore posteriore completo	2	
1	58503R	Ammortizzatore posteriore completo	2	
1	646553	Ammortizzatore posteriore completo	2	
2	178150	Tampone superiore	2	
3	021108	Dado M8	2	
4	016408	Rosetta elastica 13,75x8,15x4,5	2	
5	267038	Rondella piana	2	
6	599593	Braccetto destro	1	
7	82545R	Cuscinetto a sfere	1	
8	597528	Distanziale	1	
9	563728	Dado M16x13	1	
10	194423	Cappellotto ferma dado	1	
11	012789	Copiglia	1	
12	149104	Vite TCEI M8x40	2	
13	709047	Rondella elastica	2	
14	013776	Rondella	2	
15	848039	Distanziale ruota	1	
16	013962	Rondella	1	
17	002440	Dado autofrenante M10	1	
18	598143	Piastra	1	
19	268158	Vite TEF M10	1	
20	597149	Bussola	2	
21	002440	Dado autofrenante M10	2	
22	844483	Vite TCEI M8x50	2	
23	195483	Dado autofrenante M8	1	

<b>Gruppo</b>	Sospensioni - Ruote
<b>Codice</b>	04.11
<b>Descrizione</b>	Ruota anteriore
<b>Revisione</b>	1



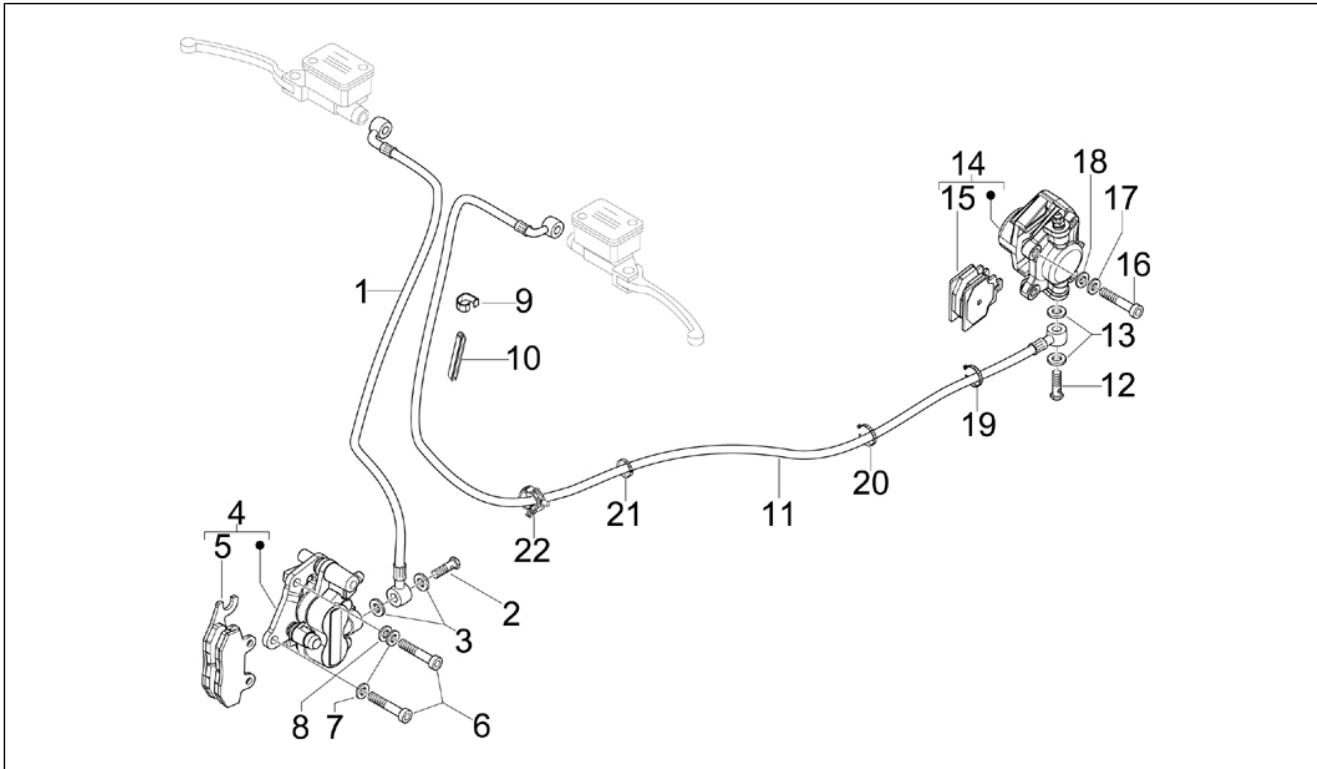
Pos.	Codice	Descrizione	Q.ta	Varianti
1	650256	Ruota anteriore	1	
1	650916	Ruota completa	1	
1	667575	Ruota anteriore 12"x3.00	1	
2	648559	Pneumatico (Pirelli) 120/70 R12	1	
2	666404	Pneumatico (Michelin) 120/70-12"	1	
3	597679	Valvola per tubeless	1	
4	149104	Vite TCEI M8x40	5	
5	709047	Rondella elastica	5	
6	828961	Rondella piana 8,2x17x2,5	5	

<b>Gruppo</b>	Sospensioni - Ruote
<b>Codice</b>	04.12
<b>Descrizione</b>	Ruota posteriore
<b>Revisione</b>	1



Pos.	Codice	Descrizione	Q.ta	Varianti
1	650916	Ruota completa	1	
1	667575	Ruota anteriore 12"x3.00	1	
2	597945	Pneumatico (Pirelli) 130/70-12"	1	
2	666146	Pneumatico (Michelin) 130/70-12"	1	
3	597679	Valvola per tubeless	1	
4	56484R	Disco freno	1	
4	649223	Disco freno	1	
5	597564	Vite	6	
6	597565	Dado autofrenante	6	
7	598715	Mozzo ruota posteriore	1	

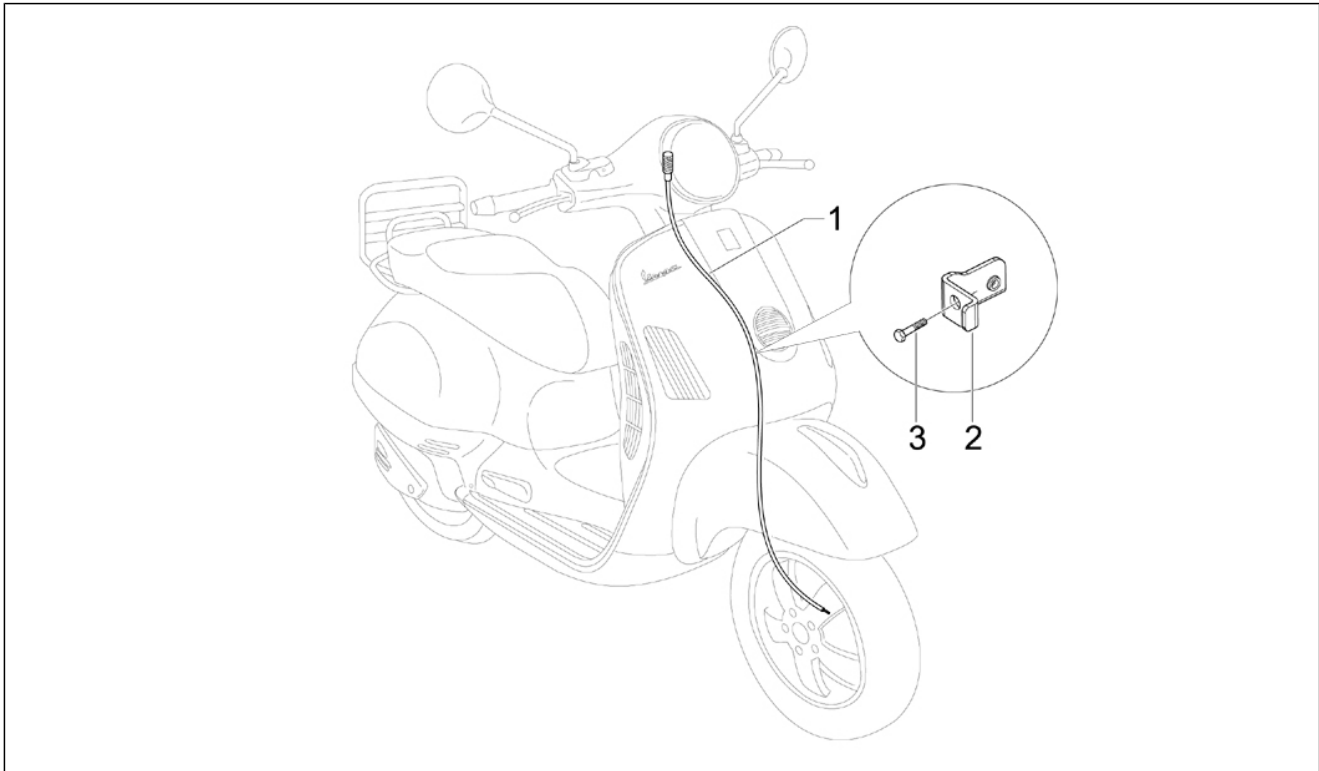
<b>Gruppo</b>	Impianto frenante - Trasmissioni
<b>Codice</b>	05.01
<b>Descrizione</b>	Tubazioni freno - Pinze freno
<b>Revisione</b>	1



Pos.	Codice	Descrizione	Q.ta	Varianti
1	597856	Tubazione idraulica freno ant.	1	
2	265451	Vite tubo olio M10x18	1	
3	127927	Guarnizione	2	
4	CM068301	Pinza freno (Heng Tong)	1	
5	647078	Coppia pasticche freno (Heng Tong)	1	
6	319532	Vite	2	
7	709047	Rondella elastica	2	
8	003058	Rosetta piana 15x8,4x1,5	1	
9	564761	Fascetta	1	
10	580160	Protezione	1	
11	601952	Tubazione idraulica freno post.	1	
11	667312	Tubazione idraulica freno post.	1	
12	265451	Vite tubo olio M10x18	1	
13	127927	Guarnizione	2	
14	56479R	Pinza freno	1	
14	CM068301	Pinza freno (Heng Tong)	1	
15	647078	Coppia pasticche freno (Heng Tong)	1	
16	149104	Vite TCEI M8x40	2	
17	709047	Rondella elastica	2	
18	828961	Rondella piana 8,2x17x2,5	2	
19	145298	Fascetta a strappo L=180mm	1	
20	257134	Fascetta a strappo L=277	1	
21	CM006903	Molletta ritegno tubi/cavi	1	
22	CM006911	Molletta ritegno tubi	1	

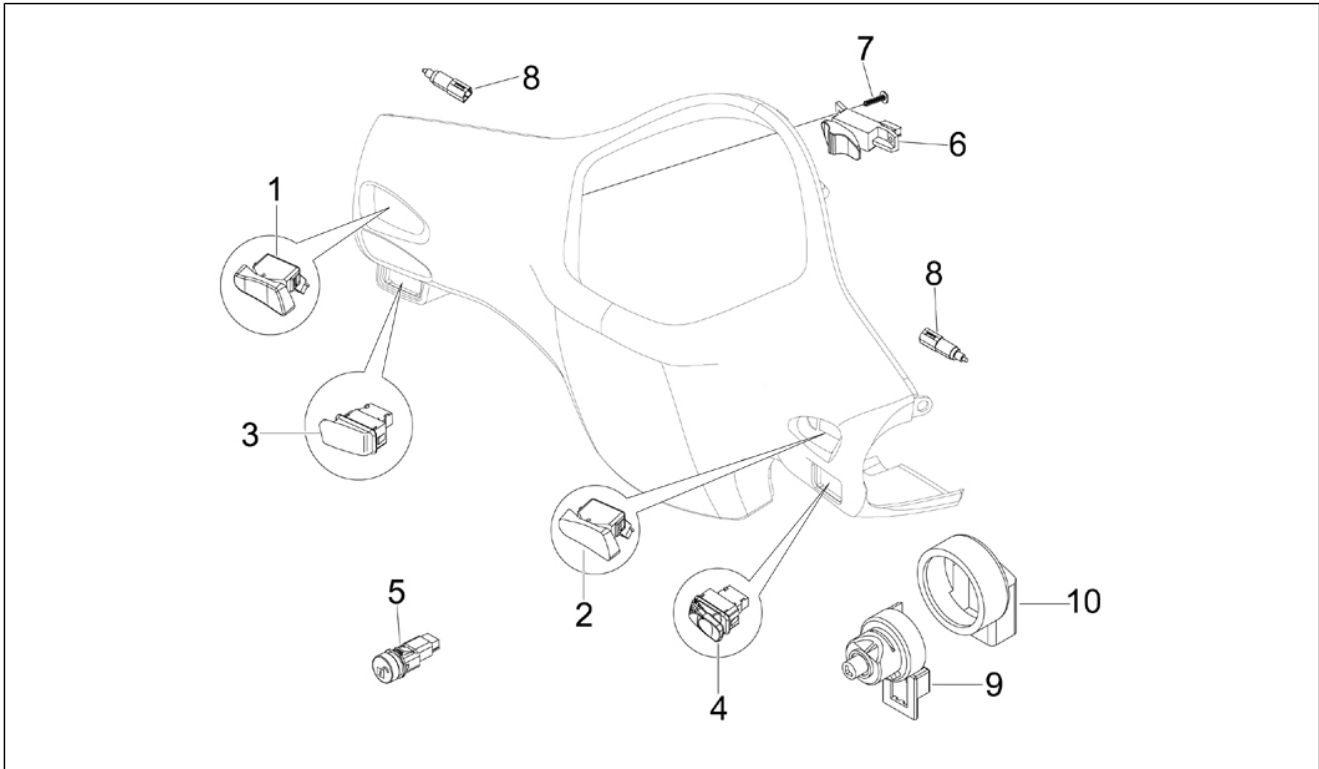


<b>Gruppo</b>	Impianto frenante - Trasmissioni
<b>Codice</b>	05.03
<b>Descrizione</b>	Trasmissioni
<b>Revisione</b>	1



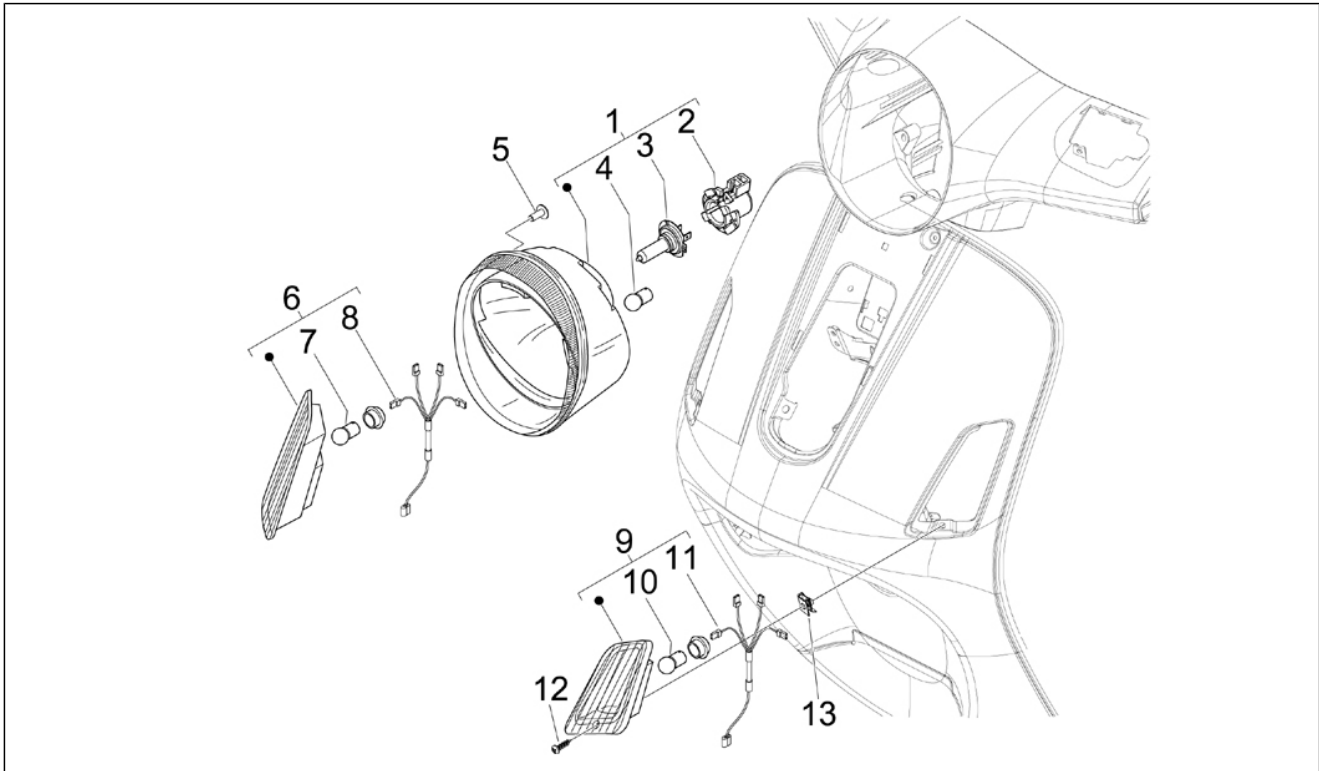
Pos.	Codice	Descrizione	Q.ta	Varianti
1	650849	Trasmissione conta Km	1	
2	649635	Staffa con pi	1	
3	272836	Vite TCCIC M6x16	1	

<b>Gruppo</b>	Impianto elettrico
<b>Codice</b>	06.01
<b>Descrizione</b>	Deviatori - Commutatori - Pulsanti - Interruttori
<b>Revisione</b>	1



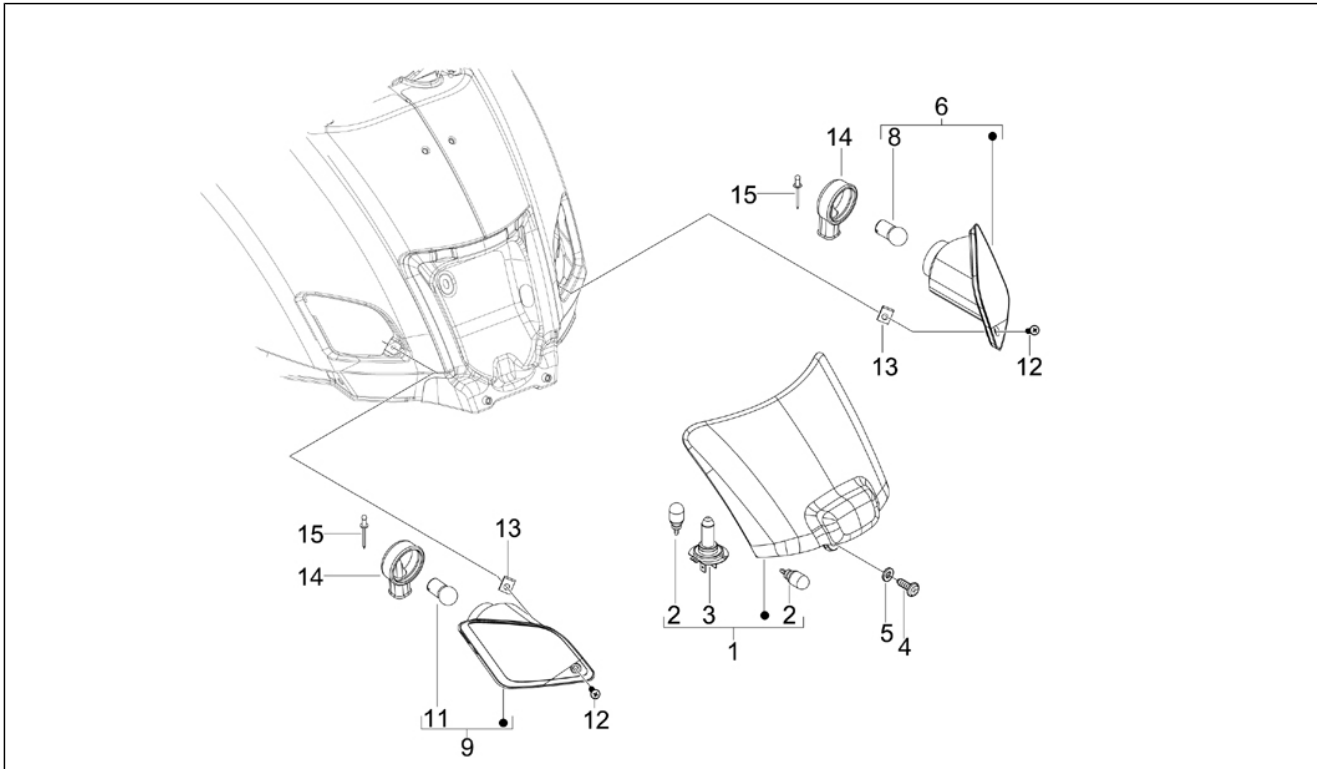
Pos.	Codice	Descrizione	Q.ta	Varianti
1	294877	Deviatore luci	1	
2	584599	Deviatore arresto motore	1	
3	638976	Pulsante claxon	1	
3	641358	Pulsante claxon	1	
4	638975	Pulsante avviamento	1	
4	641359	Pulsante avviamento	1	
5	582988	Pulsante apertura sella	1	
6	294723	Commutatore	1	
7	258403	Vite autofilettante 3,5x13	2	
8	583575	Pulsante stop	2	
9	582951	Commutatore a chiave	1	
10	582041	Cappuccio commutatore	1	

<b>Gruppo</b>	Impianto elettrico
<b>Codice</b>	06.03
<b>Descrizione</b>	Fanaleria anteriore - Indicatori di direzione
<b>Revisione</b>	1



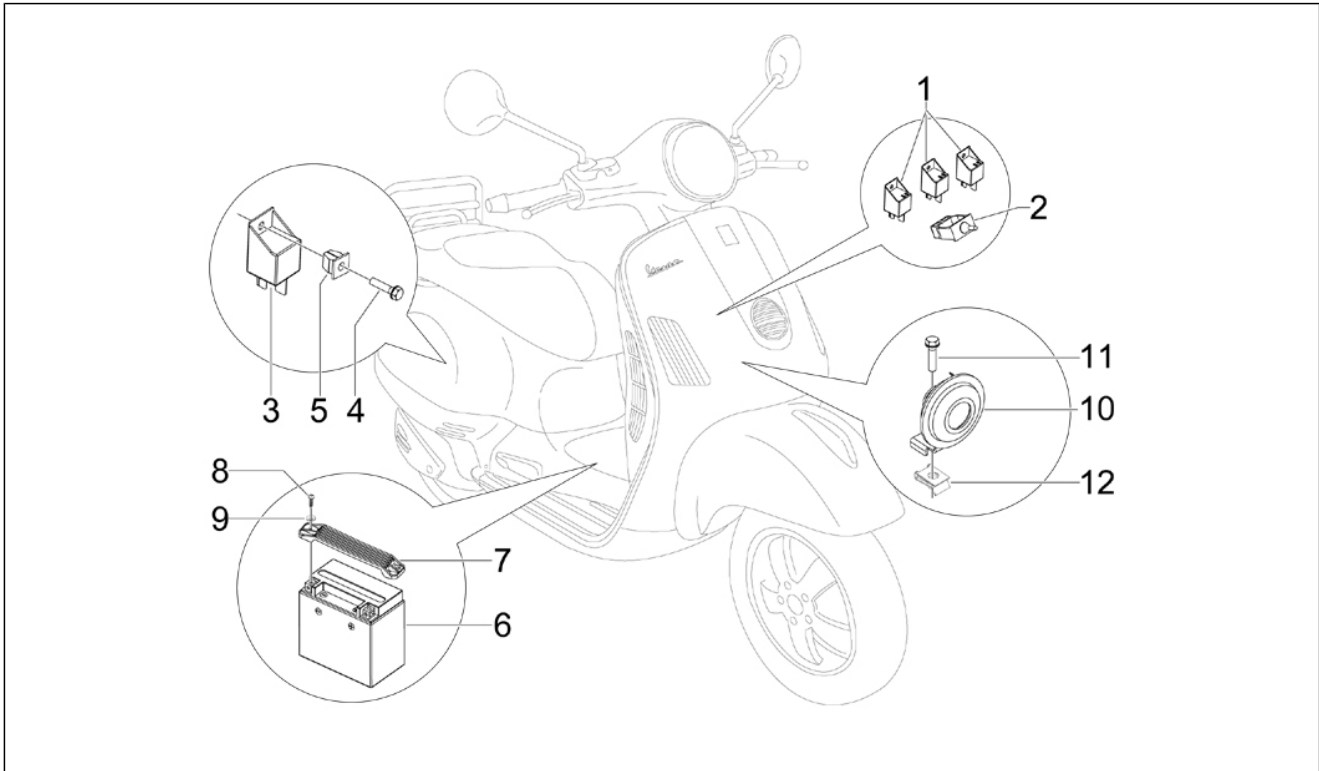
Pos.	Codice	Descrizione	Q.ta	Varianti
1	58265R	Gruppo proiettori	1	
1	641080	Proiettore anteriore completo	1	
2	253327	Portalampada	1	
3	292723	Lampada H4 60/55W 12V	1	
4	292022	Lampada 12V-5W	1	
5	296458	Vite autofilettante L=35 mm	4	
6	584970	Indicatore direzione	1	
7	581904	Lampada	2	
8	583864	Gruppo cavetti	1	
9	584971	Indicatore direzione	1	
10	581904	Lampada	2	
11	583864	Gruppo cavetti	1	
12	008457	Vite autof. M4,2x19	2	
13	CM017406	Piastrina	2	

<b>Gruppo</b>	Impianto elettrico
<b>Codice</b>	06.04
<b>Descrizione</b>	Fanaleria posteriore - Indicatori di direzione
<b>Revisione</b>	1



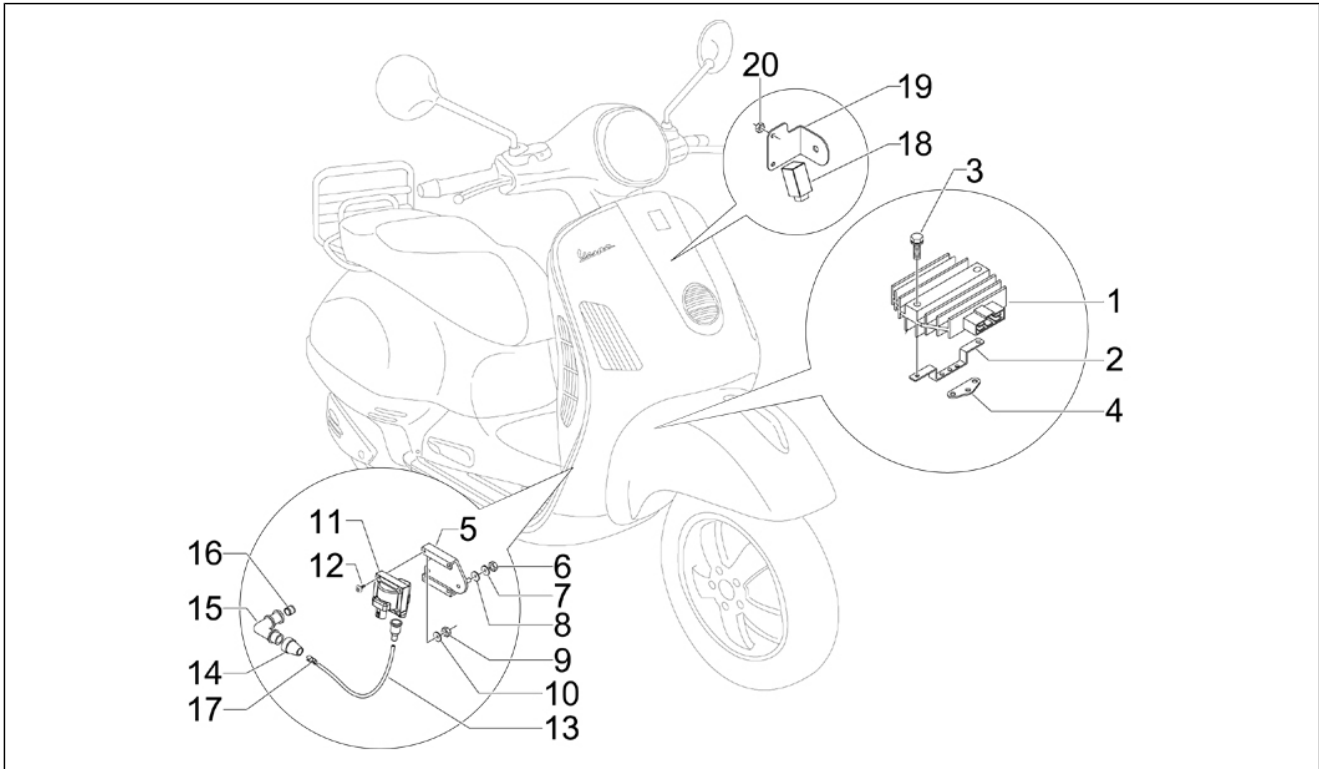
Pos.	Codice	Descrizione	Q.ta	Varianti
1	58266R	Fanale posteriore completo	1	
1	639682	Fanale posteriore completo	1	
2	292022	Lampada 12V-5W	2	
3	638536	Lampada 12V-16W	1	
4	272836	Vite TCCIC M6x16	1	
4	CM179301	Vite torx M6x16	1	
5	006976	Rosetta elastica 12x6,4x0,5	1	
6	584972	Indicatore direzione	1	
8	181746	Lampada 12V-10W	1	
9	584973	Indicatore direzione	1	
11	181746	Lampada 12V-10W	1	
12	008457	Vite autof. M4,2x19	2	
13	CM017406	Piastrina	2	
14	250522	Cappuccio	2	
15	622357	Rivetto	2	

<b>Gruppo</b>	Impianto elettrico
<b>Codice</b>	06.05
<b>Descrizione</b>	Teleruttori - Batteria - Claxon
<b>Revisione</b>	1



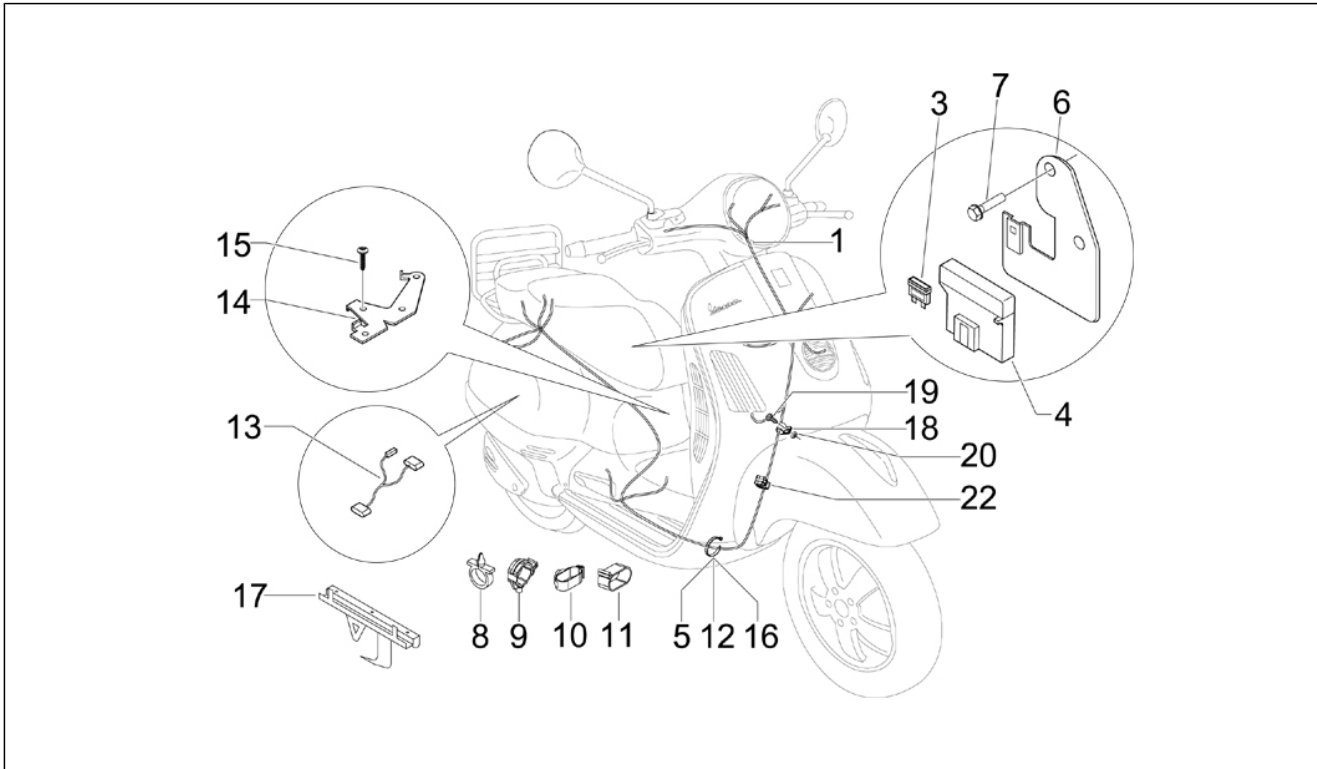
Pos.	Codice	Descrizione	Q.ta	Varianti
1	58099R	Teleruttore 12V-30A	3	
1	641933	Teleruttore con resistenza 12V-30A	3	
2	291017	Supporto elastico	1	
3	58115R	Teleruttore avviamento 12V-80A	1	
4	576189	Vite d4,2x16	1	
5	157716	Tassello ad espansione	1	
6	583158	Batteria (Yuasa) 12V-10Ah	1	
6	638733	Batteria Yuasa 12V-12Ah (150x85x145)	1	
7	621830	Staffa batteria	1	
8	259830	Vite metrica M6x20	2	
9	016406	Rondella elastica 6,4x11,8x1	2	
10	CM071805	Claxon	1	
11	434541	Vite TE flangiata M6x16	1	
12	254485	Piastrina elastica M6	1	

<b>Gruppo</b>	Impianto elettrico
<b>Codice</b>	06.06
<b>Descrizione</b>	Regolatore di tensione - Centraline elettroniche - Bobina A.T.
<b>Revisione</b>	1



Pos.	Codice	Descrizione	Q.ta	Varianti
1	58086R	Regolatore di tensione	1	
1	58086R	Regolatore di tensione	1	
1	58208R	Regolatore di tensione	1	
1	584533	Regolatore di tensione	1	
1	639110	Regolatore di tensione (SHIND.)	1	
1	641709	Regolatore di tensione	1	
2	621157	Staffa supporto regolatore di tensione	1	
3	289731	Vite flangiata M6x30	2	
4	622838	Piastra fiss. regolatore	1	
5	641105	Staffa supp. bobina AT	1	
6	020106	Dado M6	2	
7	016406	Rondella elastica 6,4x11,8x1	2	
8	013880	Rondella piana 16x6,5x1,5	2	
9	020003	Dado m3	4	
10	012554	Rosetta 3.2x5.7x0.9	4	
11	58120R	Bobina A.T.	1	
12	583236	Vite M3x20	4	
13	080341	Cavo A.T.	1	
14	071671	Cappuccio isolante	1	
15	641643	Collare protezione candela	1	
15	969348	Cappuccio schermato	1	
16	641219	Collare protezione candela	1	
16	641643	Collare protezione candela	1	
16	828210	Collare protez.candela	1	
17	015014	Terminale cavo	1	
18	638755	Dispositivo comando lampeggiatori	1	
19	652706	Staffa dispositivo lamp.	1	
20	969224	Dado	2	

<b>Gruppo</b>	Impianto elettrico
<b>Codice</b>	06.08
<b>Descrizione</b>	Gruppo cavetti principale
<b>Revisione</b>	1



Pos.	Codice	Descrizione	Q.ta	Varianti
1	641084	Gruppo cavetti telaio	1	
1	641669	Gruppo cavetti telaio	1	
1	642660	Gruppo cavetti telaio	1	
3	252945	Fusibile 7,5A	4	
3	290860	Fusibile 15A	2	
3	292507	Fusibile 10A	2	
3	581440	Fusibile 30A	1	
4	580653	Portafusibile	2	
5	145298	Fascetta a strappo L=180mm	1	
6	638934	Staffa supporto fusibili	1	
7	969296	Vite TE flangiata M6x10	1	
8	CM006904	Molletta ritegno tubi l=27	4	
9	CM006903	Molletta ritegno tubi/cavi	2	
10	CM006902	Molletta ritegno tubi	1	
10	CM006906	Molletta ritegno tubi L=33	1	
11	CM013202	Molletta ritegno tubi/cavi	1	
12	145298	Fascetta a strappo L=180mm	1	
13	640026	Gruppo cavetti serbatoio	1	
14	639026	Staffa supporto connettori	1	
15	272836	Vite TCCIC M6x16	1	
16	257134	Fascetta a strappo L=277	3	
17	639843	Staffa	1	
18	638792	Fascetta	1	
19	873653	Vite torx M5x15	1	
20	006078	Rosetta piana 12x5.2x1	1	
22	584520	Molla connettore	1	