



PIAGGIO & C.s.p.a.

*Vespa*®

## CATALOGO PARTI DI RICAMBIO



### **Vespa S 150 4T 2008-2009**

Prefisso telaio: ZAPM44402

Prefisso motore: M445M

*Vespa S 150*

**NVP4000U05**



## Indice

Prodotti finiti.....	4
Indice alfanumerico.....	5
Motore.....	9
Tavola 01.02 - Motore completo.....	9
Tavola 01.05 - Carter.....	10
Tavola 01.06 - Albero motore.....	12
Tavola 01.07 - Gruppo cilindro-pistone-spinotto.....	13
Tavola 01.10 - Gruppo testa - Valvole.....	14
Tavola 01.11 - Gruppo supporto bilancieri.....	15
Tavola 01.12 - Coperchio testa.....	16
Tavola 01.13 - Puleggia motrice.....	17
Tavola 01.14 - Puleggia condotta.....	18
Tavola 01.15 - Coperchio carter - Raffreddamento carter.....	19
Tavola 01.18 - Pompa olio.....	20
Tavola 01.20 - Avviamento - Avviamento elettrico.....	21
Tavola 01.21 - Volano magnete.....	22
Tavola 01.23 - Coperchio volano magnete - Filtro olio.....	23
Tavola 01.25 - Gruppo riduttore.....	24
Tavola 01.35 - Freno posteriore - Ganasce.....	25
Tavola 01.39 - Carburatore completo - Raccordo di ammissione.....	26
Tavola 01.40 - Componenti del carburatore.....	27
Tavola 01.42 - Marmitta.....	28
Tavola 01.45 - Filtro aria.....	29
Tavola 01.46 - Scatola aria secondaria.....	30
Telaio - Plastiche - Carrozzerie.....	31
Tavola 02.01 - Telaio/scocca.....	31
Tavola 02.25 - Cavalletto/i.....	32
Tavola 02.26 - Scudo anteriore.....	33
Tavola 02.30 - Bauletto anteriore - Controscudo.....	34
Tavola 02.31 - Copertura centrale - Pedane.....	35
Tavola 02.32 - Coperture laterali - Spoiler.....	36
Tavola 02.33 - Vano ruota - Parafango.....	37
Tavola 02.34 - Vano portacasco - Sottosella.....	38
Tavola 02.37 - Coperture posteriori - Paraspruzzi.....	39
Tavola 02.38 - Targhette e fregi.....	40
Tavola 02.39 - Sella/sedili - Borsa attrezzi.....	41
Tavola 02.45 - Specchio/i retrovisore/i.....	42
Tavola 02.46 - Serrature.....	43
Tavola 02.47 - Serbatoio carburante.....	44
Tavola 02.53 - Impianto di alimentazione.....	45
Manubrio/Sterzo.....	46
Tavola 03.01 - Coperture manubrio.....	46
Tavola 03.02 - Gruppo strumenti - Cruscotto.....	47



---

Tavola 03.06 - Manubrio - Pompe freno.....	48
Sospensioni - Ruote.....	49
Tavola 04.01 - Braccio oscillante.....	49
Tavola 04.02 - Forcella/tubo sterzo - Gruppo ralle.....	50
Tavola 04.10 - Sospensione posteriore - Ammortizzatore/i.....	52
Tavola 04.11 - Ruota anteriore.....	53
Tavola 04.12 - Ruota posteriore.....	54
Impianto frenante - Trasmissioni.....	55
Tavola 05.01 - Tubazioni freno - Pinze freno.....	55
Tavola 05.03 - Trasmissioni.....	56
Impianto elettrico.....	57
Tavola 06.01 - Deviatori - Commutatori - Pulsanti - Interruttori.....	57
Tavola 06.03 - Fanaleria anteriore - Indicatori di direzione.....	58
Tavola 06.04 - Fanaleria posteriore - Indicatori di direzione.....	59
Tavola 06.05 - Teleruttori - Batteria - Claxon.....	60
Tavola 06.06 - Regolatore di tensione - Centraline elettroniche - Bobina A.T.....	61
Tavola 06.08 - Gruppo cavetti principale.....	62



Vespa S 150  
NVP4000U05 - Vespa S 150 4T 2008-2009

Prefisso telaio: ZAPM44402  
Prefisso motore: M445M

## Prodotti finiti

Codice	Validità
NVP4000U05	
NVP49ZNU05	<b>Colore veicolo:</b> Nero lucido[94]
NVP4AINU05	<b>Colore veicolo:</b> Arancio Mizar[938/A]
NVP4BRNU05	<b>Colore veicolo:</b> Bianco[544]
NVP4RZNU05	<b>Colore veicolo:</b> Rosso Dragon[894]



Codice	N.Tavola	Pos.	Codice	N.Tavola	Pos.	Codice	N.Tavola	Pos.
000267	01.21	7	021108	04.10	2	258146	01.45	4
000674	01.05	11	021114	04.02	27	258146	01.46	2
002440	02.25	3	021210	04.02	3	258146	03.01	5
002440	04.01	6	030115	02.25	2	258160	02.47	11
002440	04.10	7	031058	04.02	49	259151	01.21	9
003054	06.01	6	031089	06.08	5	259349	02.30	2
003056	01.45	12	031120	04.02	10	259349	02.32	5
003058	05.01	10	060201	01.21	10	259372	02.34	14
003751	04.02	22	092517	04.02	28	259577	01.46	19
006422	04.02	50	097734	02.01	5	259830	01.46	14
006635	01.15	4	119219	04.02	17	259830	02.37	2
006635	04.02	33	122781	04.01	8	259832	02.47	10
006652	01.25	5	123394	03.06	17	261319	04.01	4
006731	04.02	16	125998	03.06	6	265249	03.06	20
006965	06.03	13	127927	05.01	3	265451	05.01	2
006975	01.21	11	127927	05.01	5	265451	05.01	4
006975	04.02	48	129953	06.04	3	266040	05.03	5
006976	01.20	4	145298	01.15	14	266724	01.35	2
006976	06.03	11	145298	01.39	9	266725	01.35	5
008370	01.13	6	145298	02.53	13	267038	04.10	4
008372	06.04	10	145298	05.03	2	267818	04.02	37
008457	03.01	4	145298	05.03	4	267819	04.02	44
008457	06.03	19	145298	06.08	6	267917	03.06	3
011109	04.02	21	149104	04.02	4	267948	03.06	18
012528	06.06	11	164245	02.25	14	267958	02.26	13
012533	01.45	11	174085	04.02	5	268158	04.10	6
012535	04.02	2	174088	04.02	6	268596	02.26	7
012543	03.06	4	174874	04.02	7	268596	02.37	18
012789	04.02	30	177408	04.02	40	269755	01.25	12
012789	04.12	5	177414	04.02	45	270310	05.03	7
013763	02.37	14	177436	04.02	43	270793	01.15	13
013763	02.37	7	177442	04.02	38	270793	01.45	16
013769	06.04	5	177443	04.02	39	270793	03.01	6
013880	02.47	4	177445	04.02	47	270793	06.01	5
015330	03.06	5	177451	04.02	18	270793	06.03	6
015558	06.03	10	177494	04.02	42	270991	04.11	4
015727	02.33	2	177521	04.02	46	270991	04.12	6
015792	04.11	2	177609	04.02	29	271147	04.02	35
015856	06.06	10	177610	04.02	34	271596	05.01	8
015900	02.33	7	178150	04.10	5	271779	04.01	5
015911	02.31	5	178790	04.01	9	271891	02.31	11
015911	05.03	9	179640	05.03	8	271891	02.34	13
015935	06.03	12	182302	02.34	8	272836	02.01	6
015996	06.04	4	192598	02.33	3	272921	01.25	4
016404	02.37	15	194423	04.12	4	273099	04.12	2
016406	02.47	3	196868	02.47	8	273693	04.02	9
016406	02.53	5	198513	04.02	15	273754	02.25	5
016406	06.05	4	199190	02.26	12	274246	01.14	17
016408	02.25	16	199190	02.32	6	274489	03.06	15
016408	04.02	11	223605	03.06	2	274491	03.06	14
016408	04.10	3	231590	01.12	17	277916	01.05	18
018509	02.01	4	239388	01.05	2	277916	01.10	14
018538	01.11	17	239388	01.15	2	277916	01.18	11
018544	02.26	11	239397	01.10	3	285536	01.23	2
018575	01.05	31	241936	02.33	5	285846	01.10	10
018575	01.21	5	248419	02.30	10	287913	01.18	4
018591	02.37	13	248419	06.06	5	288474	01.23	4
018639	01.12	2	252945	06.08	2	289731	01.15	10
018639	01.20	2	253937	02.46	2	289731	01.18	8
018639	01.39	3	254485	01.45	13	289731	05.01	12
018639	02.47	2	254485	01.46	6	290405	02.34	7
018639	06.06	2	254485	02.31	12	290860	06.08	2
018640	01.45	10	254485	02.34	12	292022	06.03	14
020008	02.25	11	254485	02.37	3	292723	06.03	2
020008	04.10	10	254485	02.47	5	294678	02.37	10
020104	02.37	16	254485	04.02	25	294723	06.01	2
020108	04.02	12	257134	05.03	6	294877	06.01	1



Codice	N.Tavola	Pos.	Codice	N.Tavola	Pos.	Codice	N.Tavola	Pos.
295822	02.25	15	479132	01.45	6	564645	05.03	14
296141	02.32	4	479986	01.18	13	56466R	02.25	9
296141	02.37	6	482291	05.01	13	56467R	02.25	1
296282	02.25	12	482335	01.07	2	564683	03.06	19
296283	02.25	13	483226	01.14	5	573128	02.34	4
296456	02.39	2	483706	01.10	5	573905	02.46	6
296743	02.39	3	483707	01.10	4	573960	02.46	8
296817	02.47	7	483711	01.10	6	575079	02.33	9
297498	01.46	22	483767	01.05	21	575249	02.33	10
297498	02.26	14	483776	01.23	6	575249	02.33	4
297498	02.30	3	483785	01.05	8	575249	02.37	4
297498	02.31	13	483841	01.23	3	575249	04.02	24
297498	03.02	5	483914	01.10	9	575329	02.34	5
298243	02.31	8	483915	01.10	8	575819	02.30	4
298548	01.15	15	483918	01.18	17	576017	02.34	2
298581	02.46	1	484034	01.05	4	576189	02.30	7
298594	02.46	5	484123	01.11	7	576189	02.31	2
298604	02.01	2	484819	01.11	3	576189	02.34	3
298729	02.39	4	485047	01.05	22	576189	06.05	8
298729	05.03	11	485603	01.10	13	576464	02.38	1
298731	02.46	7	485655	01.05	26	577492	02.39	5
298838	02.46	4	485703	01.25	13	577557	02.47	9
298903	02.46	3	485868	01.18	23	58059R	01.21	1
299557	02.32	11	485912	01.05	6	580621	06.01	8
299558	02.32	12	485912	01.25	3	580653	06.08	3
299559	02.32	13	485913	01.05	7	58090R	06.06	1
299964	02.26	4	486075	01.23	9	581051	02.01	3
299965	02.26	3	486081	01.05	9	581139	06.05	6
411295	01.05	17	486294	01.07	4	581142	06.08	8
411296	01.10	12	486295	01.07	5	58115R	06.05	5
411311	01.05	3	486324	01.14	16	581248	02.25	7
414837	01.18	22	486331	01.11	10	581249	02.25	6
414838	01.11	15	486336	01.11	9	58174R	06.03	15
414838	01.35	8	486339	01.11	4	58175R	06.03	17
430264	01.15	7	486355	01.07	6	58176R	06.04	8
430585	01.14	9	486972	01.46	16	58177R	06.04	6
431065	01.05	25	486974	01.11	12	582058	02.37	11
431089	01.14	8	487127	01.25	11	582298	02.25	4
431093	01.14	10	487211	01.25	8	583158	06.05	3
431860	01.05	5	487824	01.18	10	583575	06.01	9
431860	01.15	5	487832	01.11	8	584332	06.03	16
432142	01.05	10	487833	01.11	11	584332	06.03	18
432142	01.05	19	487936	01.14	12	584332	06.04	7
433232	01.14	14	487989	01.12	6	584332	06.04	9
433391	01.13	9	494984	01.02	2	584690	01.21	3
434541	01.18	26	494985	01.02	3	584695	01.21	2
434541	02.01	7	560045	04.01	7	584877	02.37	17
434541	02.53	4	560284	04.02	31	584884	02.37	12
434541	06.05	2	560284	04.02	36	597914	04.01	2
434541	06.06	6	560286	04.02	41	599677	02.33	12
434541	06.08	10	560619	02.25	10	599986	04.11	5
434716	01.10	2	560661	04.12	7	599990	04.11	1
434855	01.13	2	561433	04.02	26	600067	04.12	1
434885	01.13	10	56204R	04.01	1	600560	04.12	7
435571	01.10	15	56216R	03.06	10	601205	04.12	8
435629	01.10	3	562310	04.01	10	601610	05.01	11
436438	01.10	7	562919	02.33	6	601999	04.11	5
436695	01.18	6	563324	04.10	8	620529	02.38	2
436783	01.13	12	563728	04.12	3	620556	02.32	10
436783	01.21	6	56395R	04.02	32	6221115	02.01	1
436788	02.39	7	563984	02.25	8	6221115090	02.01	1
436919	06.06	8	56410R	04.10	1	62211150BR	02.01	1
436947	01.42	9	564134	01.35	4	62211150R7	02.01	1
463195	02.32	7	564136	01.35	3	6221244090	02.31	1
478115	01.05	14	564215	01.35	6	62212440AI	02.31	1
478984	01.25	2	564217	05.03	3	62212440BR	02.31	1
478985	01.15	3	564223	04.01	11	62212440R7	02.31	1



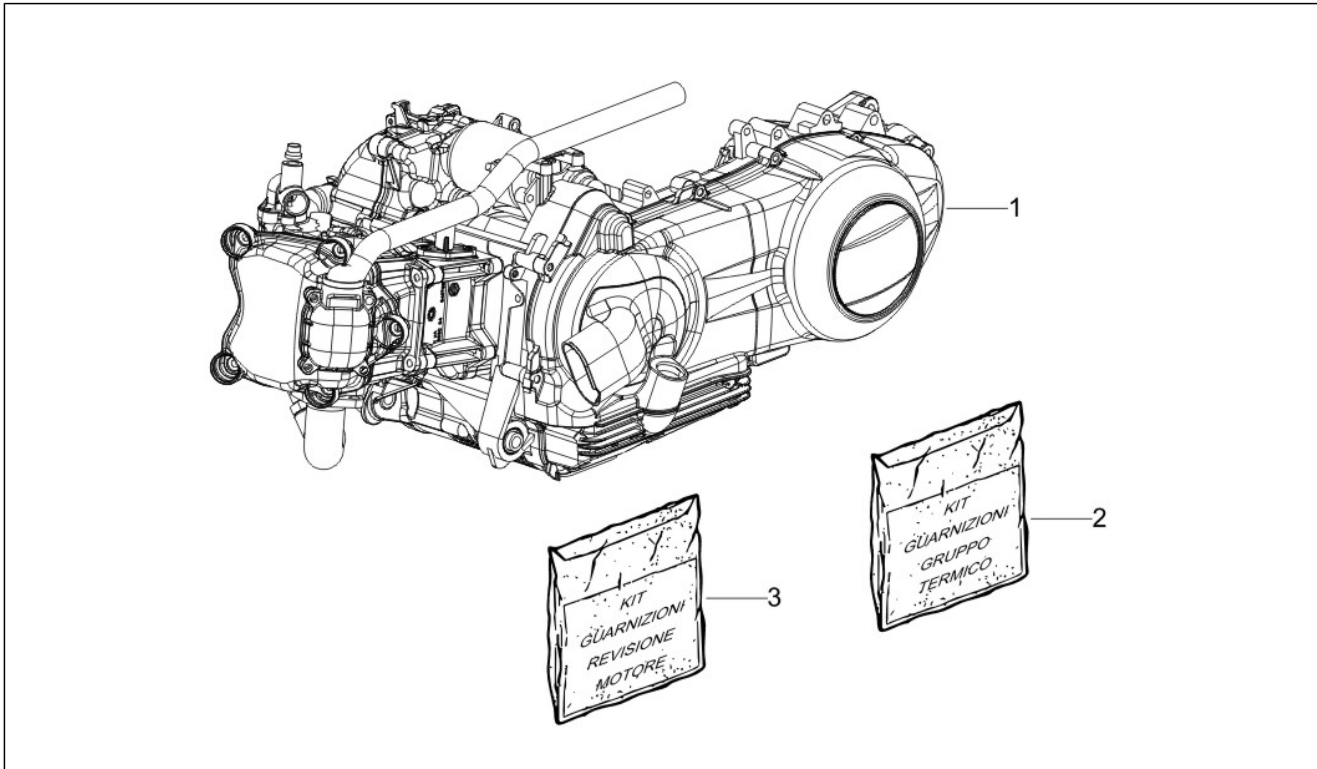
Codice	N.Tavola	Pos.	Codice	N.Tavola	Pos.	Codice	N.Tavola	Pos.
622125	02.31	9	65425900AI	02.32	2	709012	01.42	10
622126	02.31	10	65425900BR	02.32	2	709037	04.01	3
6221294090	02.32	8	65425900R7	02.32	2	709047	02.33	11
62212940AI	02.32	8	654260	02.32	1	709047	04.02	8
62212940BR	02.32	8	6542600090	02.32	1	709047	04.11	3
62212940R7	02.32	8	65426000AI	02.32	1	709047	05.01	9
6221304090	02.32	9	65426000BR	02.32	1	709532	01.39	5
62213040AI	02.32	9	65426000R7	02.32	1	709532	01.39	6
62213040BR	02.32	9	654261	02.37	1	709532	01.45	20
62213040R7	02.32	9	6542610090	02.37	1	709674	05.03	15
622131	02.34	1	65426100AI	02.37	1	82518R	01.14	4
622136	02.31	4	65426100BR	02.37	1	825363	01.11	16
6221360090	02.31	4	65426100R7	02.37	1	825364	01.12	7
62213600AI	02.31	4	654262	02.37	8	825368	01.12	8
62213600BR	02.31	4	6542620090	02.37	8	825430	01.21	8
62213650R7	02.31	4	65426200AI	02.37	8	825481	01.23	8
622139	02.31	7	65426200BR	02.37	8	825643	01.42	8
622187	02.26	2	65426200R7	02.37	8	825726	01.14	11
622188	02.26	1	654263	03.01	1	82580R	01.23	7
622834	02.47	1	6542630090	03.01	1	825952	01.18	24
623020	02.34	6	65426300AI	03.01	1	82611R	01.20	1
623205	02.38	4	65426300BR	03.01	1	82612R	01.20	5
623420	02.37	5	65426300R7	03.01	1	826165	01.23	1
623512	06.01	7	654264	03.01	2	826275	01.12	14
624866	02.53	3	6542640090	03.01	2	826275	01.12	16
638852	01.12	9	65426400AI	03.01	2	82635R	01.23	5
638975	06.01	3	65426400BR	03.01	2	826396	01.11	14
638976	06.01	4	65426400R7	03.01	2	82643R	01.18	20
639154	06.08	4	654265	03.01	7	826492	01.10	2
639335	02.37	9	6542675	03.06	1	82649R	01.18	15
639861	02.53	1	654268	04.02	23	82650R	01.18	25
640333	06.06	3	654271	06.03	3	82682R	01.10	11
640716	03.02	1	654272	02.26	15	8270280001	01.07	1
640719	06.03	1	654276	06.03	7	8270280002	01.07	1
640720	06.04	1	654279	03.02	3	8270280003	01.07	1
640800	06.03	8	654282	02.01	8	8270280004	01.07	1
640801	06.03	9	654285	02.39	1	827041	01.07	7
640813	06.04	2	65428500AI	02.39	1	827085	01.05	28
640895	06.08	1	65428500AN	02.39	1	82731R	01.46	13
640967	06.03	22	654290	02.30	12	827386	01.13	11
646803	03.06	11	654292	02.30	13	82743R	01.14	1
646833	03.06	11	654294	02.30	6	827499	01.14	7
647157	05.01	7	6542940090	02.30	6	82753R	01.14	3
6483975	04.02	14	65429400AI	02.30	6	82777R	01.10	1
648413	04.02	13	65429400BR	02.30	6	82782R	01.18	18
648935	03.06	12	65429400R7	02.30	6	827831	01.45	5
648936	03.06	13	654295	02.30	5	82783R	01.18	16
649458	04.02	1	6542950090	02.30	5	828148	01.07	8
649871	05.01	1	65429500AI	02.30	5	82817R	01.11	2
650152	03.06	11	65429500BR	02.30	5	828308	01.18	19
650836	05.03	1	65429500R7	02.30	5	828583	01.46	17
652840	02.53	12	654297	02.30	11	828653	01.12	5
653994	02.39	6	654298	03.02	4	828662	01.21	4
654047	02.53	2	654300	03.02	2	828662	01.46	18
654149	02.45	4	654301	06.03	5	828708	01.12	9
654256	02.30	1	654724	02.38	3	828717	01.14	6
6542560090	02.30	1	654821	02.38	5	828766	01.05	32
65425600AI	02.30	1	654876	06.03	21	82877R	01.18	1
65425600BR	02.30	1	65488300AI	02.26	9	82878R	01.05	12
65425600R7	02.30	1	65488300BR	02.26	9	828831	01.40	11
654258	02.33	1	6548835090	02.26	9	828843	01.40	8
6542580090	02.33	1	65488350R7	02.26	9	828844	01.40	6
65425800AI	02.33	1	654890	06.03	4	828862	01.35	7
65425800BR	02.33	1	654899	02.26	6	82898R	01.05	13
65425800R7	02.33	1	654913	02.26	5	82899R	01.25	6
654259	02.32	2	654935	02.53	8	829001	01.39	7
6542590090	02.32	2	655115	02.45	3	829008	01.12	4



Codice	N.Tavola	Pos.	Codice	N.Tavola	Pos.	Codice	N.Tavola	Pos.
82907R	01.35	1	847778	01.46	20	CM071814	06.05	1
829134	01.11	13	847928	01.18	27	CM074904	03.06	10
829278	01.10	9	847929	01.18	3	CM076101	05.01	6
829280	01.10	5	847930	01.25	7	CM077701	03.06	9
829281	01.10	4	848599	01.42	1	CM078309	06.06	7
829282	01.10	8	849255	01.45	1	CM079711	03.06	7
829593	01.18	2	849257	01.45	19	CM1038015	01.13	4
829661	01.05	29	849271	01.45	17	CM1269745	01.02	1
829671	06.06	9	849281	01.45	14	CM1280085001	01.05	1
829817	01.12	3	871167	01.39	4	CM1280085002	01.05	1
830056	01.45	9	871314	01.39	8	CM129913	01.40	10
830061	01.05	23	871458	01.15	9	CM140101	01.40	15
830061	06.06	4	871470	01.15	1	CM140205	01.40	4
830128	01.18	9	871760	01.12	13	CM140302	01.40	5
830453	01.11	1	871762	01.12	15	CM140903	01.40	2
830580	01.14	2	871973	01.39	2	CM142904	01.40	7
831259	01.46	10	872997	01.42	11	CM144002	01.14	13
832130	01.05	27	873409	01.46	8	CM144401	01.13	1
832703	01.46	4	873682	01.15	6	CM149401	01.40	18
832715	01.13	7	8738745	01.25	9	CM155106	01.15	8
832943	01.46	9	875112	01.07	8	CM156002	01.39	1
833308	01.11	6	875113	01.07	8	CM156709	01.40	12
833722	01.18	5	875114	01.07	8	CM178901	02.45	2
833802	01.46	5	876166	01.15	12	CM178902	02.45	1
834187	01.42	7	963486	01.07	3			
834473	01.46	1	969296	01.20	3			
834476	01.46	21	969348	06.06	12			
840489	01.05	16	AP8144564	02.26	10			
840510	01.18	21	AP8152338	02.30	9			
841213	01.13	8	CM001209	02.47	12			
8412985001	01.06	1	CM001901	02.53	11			
8412985002	01.06	1	CM001901	02.53	7			
841782	01.42	5	CM001904	01.12	10			
841821	01.42	4	CM001904	01.12	12			
842204	01.13	3	CM001904	01.39	10			
842360	01.10	18	CM001904	01.46	12			
842514	01.40	1	CM001912	01.45	15			
842517	01.40	3	CM001913	01.45	18			
842521	01.40	16	CM002903	01.46	11			
842522	01.40	13	CM002903	02.47	13			
842523	01.40	14	CM002910	01.45	8			
842530	01.40	9	CM004103	02.53	6			
842737	01.12	11	CM004107	02.53	9			
8428785	01.25	10	CM006102	01.46	15			
842908	01.42	3	CM006116	02.53	10			
843194	01.45	2	CM006904	05.03	12			
843195	01.45	3	CM006905	06.08	7			
843364	01.18	12	CM013202	05.03	13			
843757	01.46	3	CM013203	06.08	9			
843761	01.18	7	CM017403	02.26	8			
843849	01.45	7	CM017405	06.04	11			
844049	01.14	15	CM017406	02.31	3			
844116	01.46	7	CM017406	06.03	20			
844349	01.12	1	CM017408	02.31	6			
844483	01.42	6	CM017408	02.34	10			
844483	04.10	9	CM017408	05.03	10			
844582	01.05	15	CM017409	02.30	8			
844669	01.25	14	CM017409	03.01	3			
844964	01.15	11	CM017409	06.05	7			
845212	01.05	20	CM017410	02.32	3			
845465	01.42	2	CM017410	02.33	8			
845607	01.13	5	CM017410	02.34	11			
845861	01.05	24	CM017410	02.34	9			
8459325	01.11	5	CM025702	02.47	6			
8460265	01.25	1	CM061303	04.02	20			
846766	01.46	8	CM061304	04.02	19			
847116	01.18	14	CM063804	03.06	16			

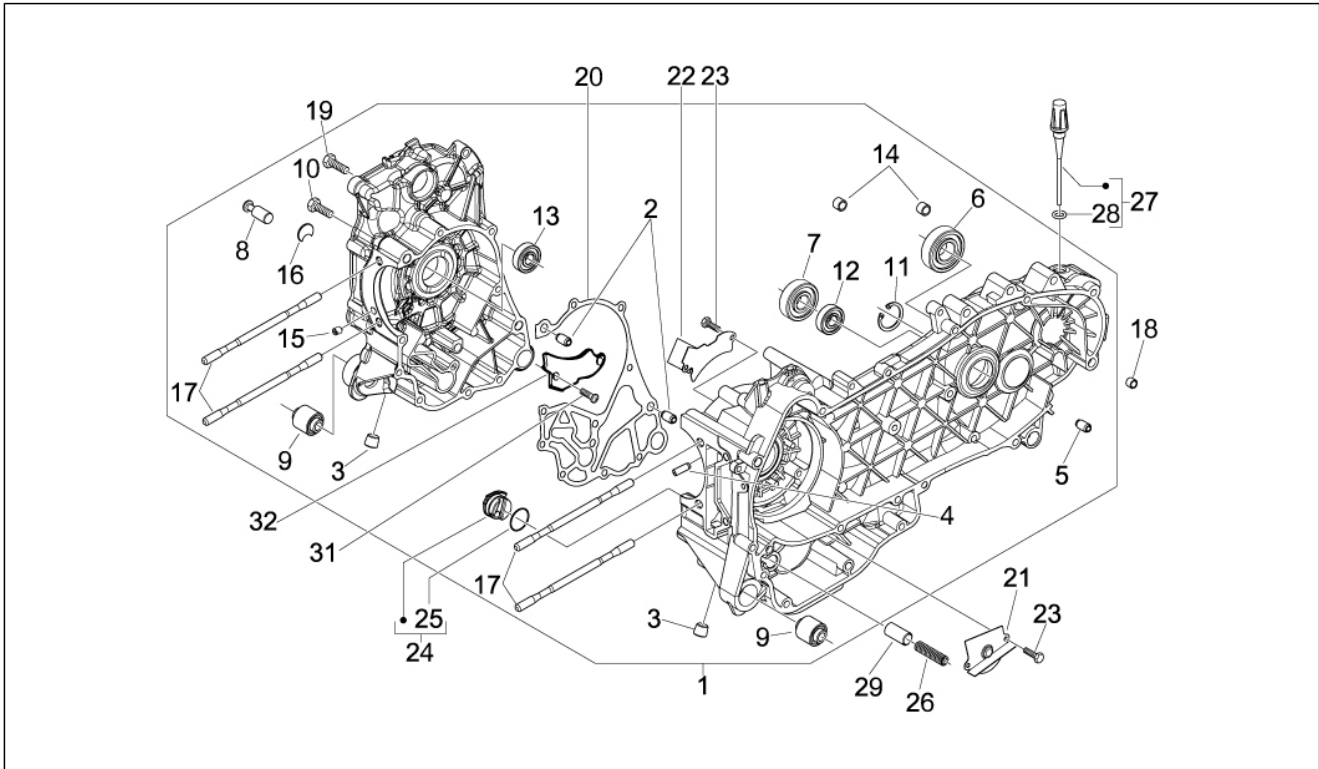


<b>Gruppo</b>	Motore
<b>Codice</b>	01.02
<b>Descrizione</b>	Motore completo
<b>Revisione</b>	1



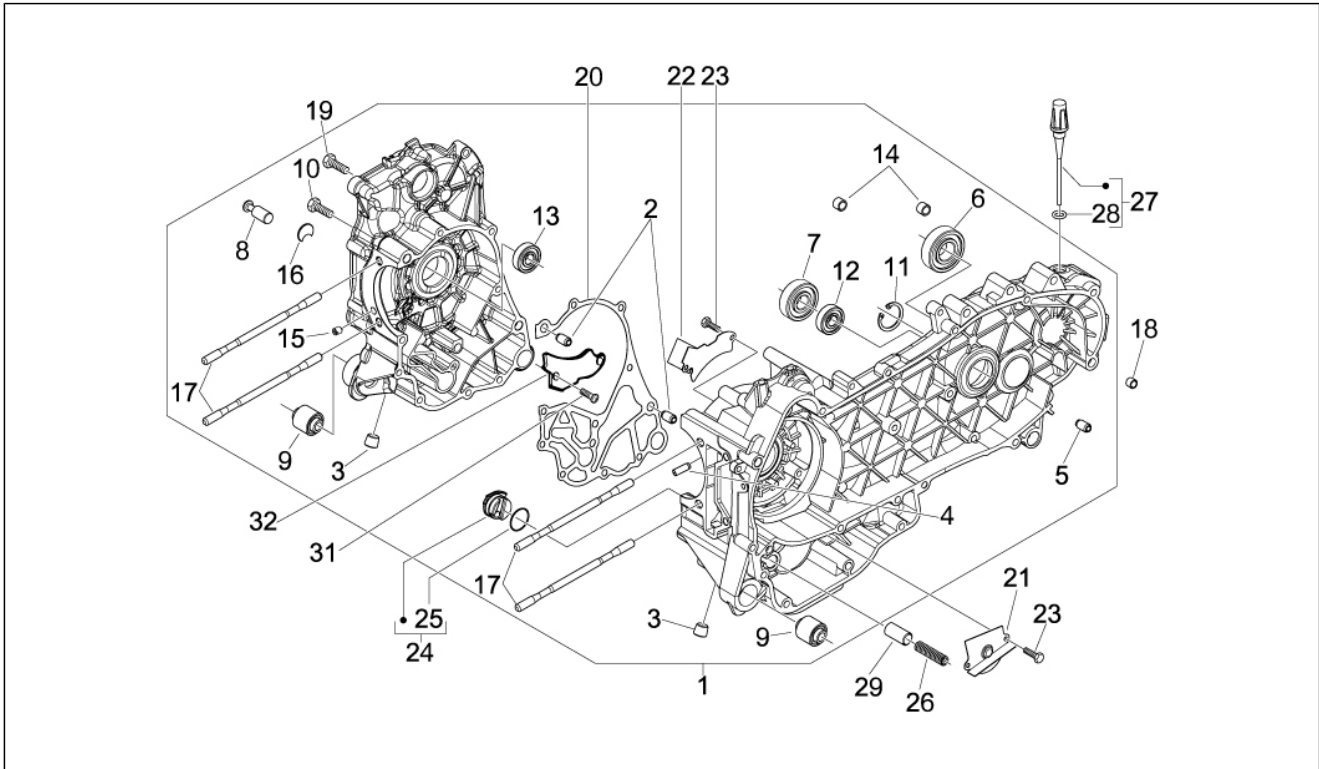
Pos.	Codice	Descrizione	Q.ta	Varianti
1	CM1269745	***MOT.151 4T/2V E3 V.ET4 LX (PP) X RIC.	1	
2	494984	Guarnizioni-serie	1	
3	494985	Guarnizioni-serie	1	

<b>Gruppo</b>	Motore
<b>Codice</b>	01.05
<b>Descrizione</b>	Carter
<b>Revisione</b>	1



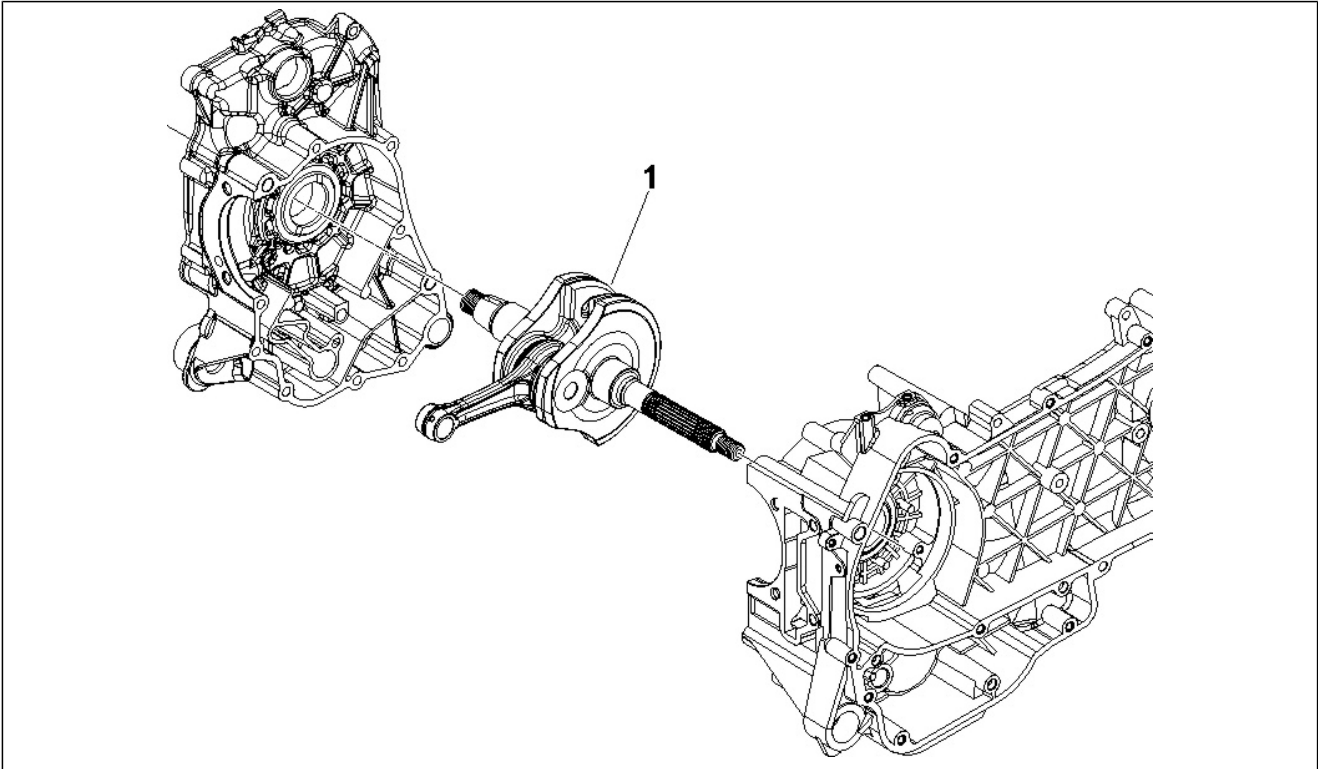
Pos.	Codice	Descrizione	Q.ta	Varianti
1	CM1280085001	Carter	1	
1	CM1280085002	Carter	1	
2	239388	Spina riferimento $\varnothing 6,5 \times \varnothing 9,5 \times 15$	2	
3	411311	Tappo filettato	2	
4	484034	Ugello	1	
5	431860	Bussola $\varnothing 8 \times \varnothing 12 \times 8$	1	
6	485912	Cuscinetto radiale a sfere 15x42x13	1	
7	485913	Cuscinetto radiale 20x47x14	1	
8	483785	Perno aggancio molle	1	
9	486081	Silent block	2	
10	432142	Vite M6x60	11	
11	000674	Anello Seeger	1	
12	82878R	Anello di tenuta	1	
13	82898R	Anello di tenuta	1	
14	478115	Grano di riferimento $\varnothing 11 \times \varnothing 8,1 \times 10$	2	
15	844582	Ugello D 1.1	1	
16	840489	Scodellino	1	
17	411295	Prigioniero	4	
18	277916	Grano di riferimento	1	
19	432142	Vite M6x60	11	
20	845212	Guarnizione semicarter	1	
21	483767	Paratia olio inferiore	1	
22	485047	Paratia olio superiore	1	
23	830061	Vite TE flangiata M5x16	4	
24	845861	Inserto porta filtro	1	
25	431065	Guarnizione	1	
26	485655	Molla	1	
27	832130	Astina livello olio completa	1	

<b>Gruppo</b>	Motore
<b>Codice</b>	01.05
<b>Descrizione</b>	Carter
<b>Revisione</b>	1



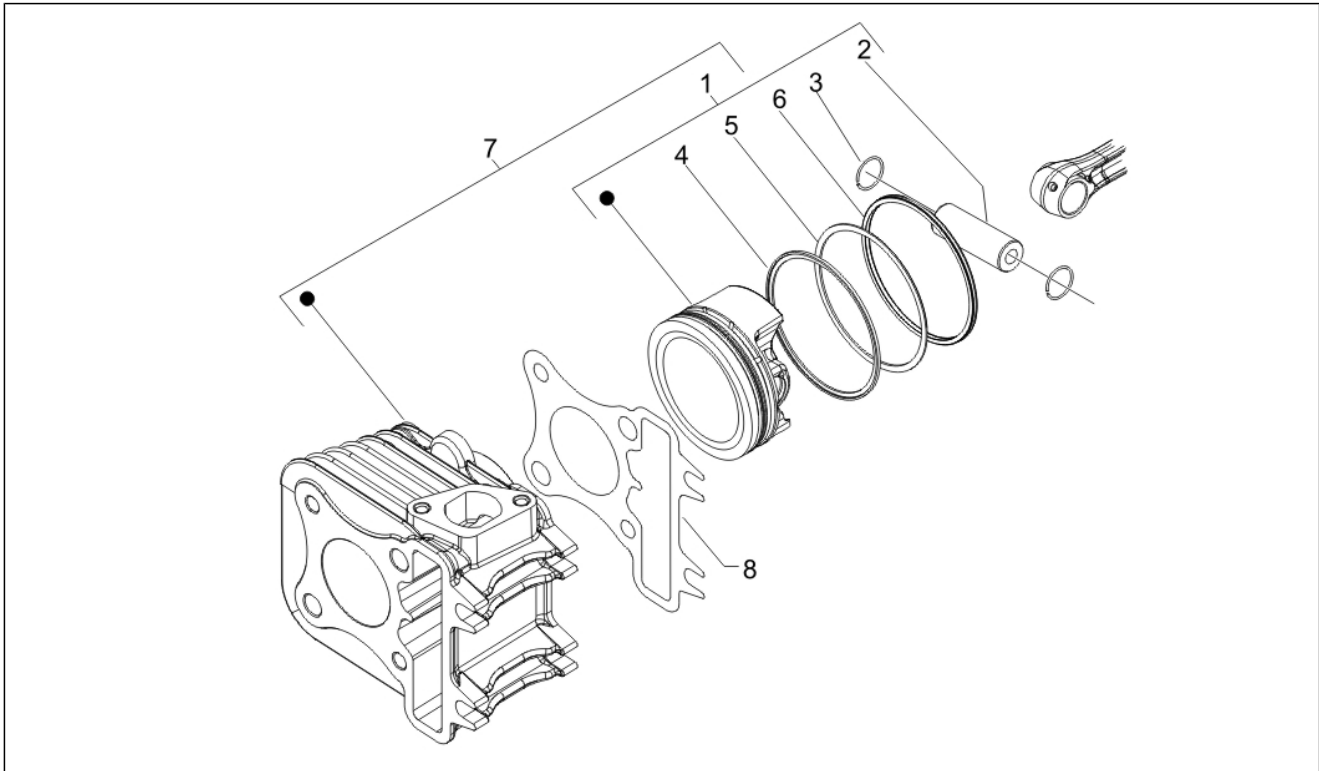
Pos.	Codice	Descrizione	Q.ta	Varianti
28	827085	Anello di tenuta 14,43x9,19x2,62	1	
29	829661	Valvola pressione olio	1	
31	018575	Vite TCCIC M5x10	1	
32	828766	Piastrina	1	

<b>Gruppo</b>	Motore
<b>Codice</b>	01.06
<b>Descrizione</b>	Albero motore
<b>Revisione</b>	1



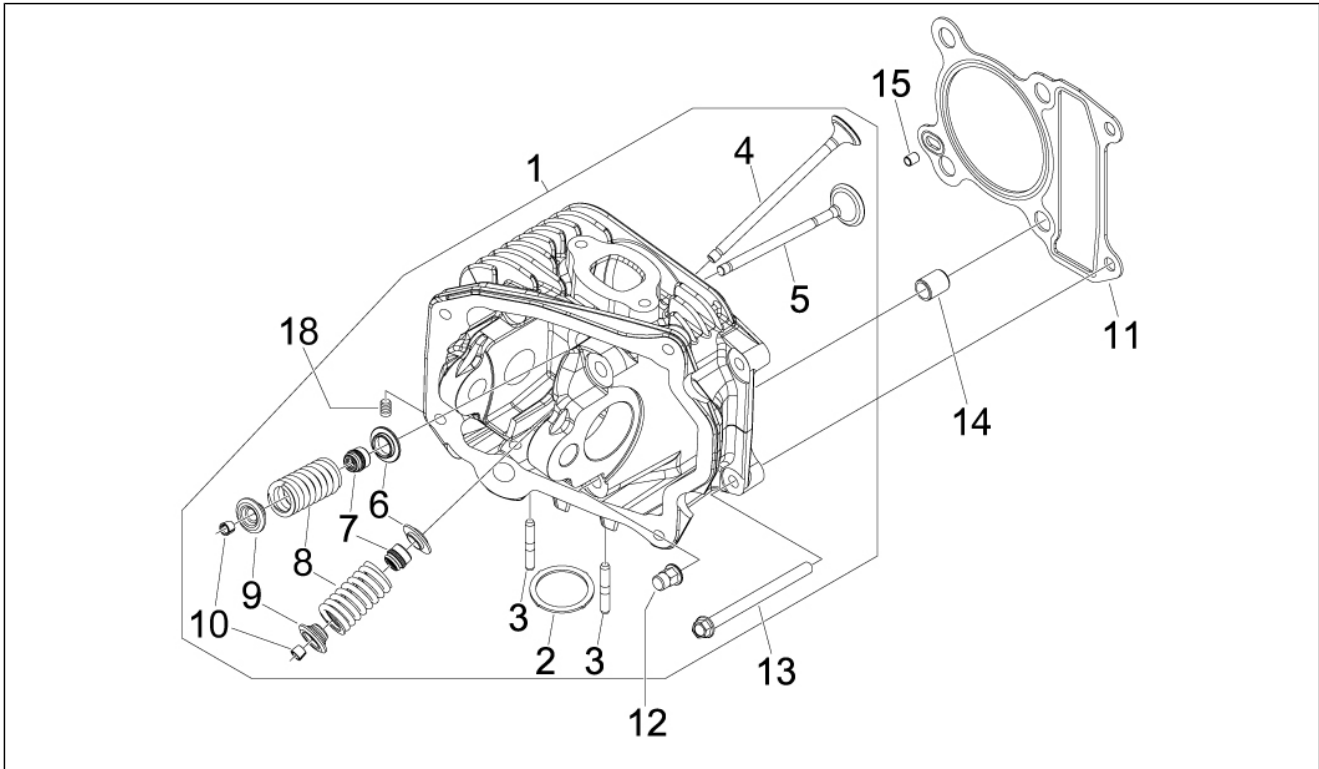
Pos.	Codice	Descrizione	Q.ta	Varianti
1	8412985001	Albero motore completo Cat.1	1	
1	8412985002	Albero motore completo Cat.2	1	

<b>Gruppo</b>	Motore
<b>Codice</b>	01.07
<b>Descrizione</b>	Gruppo cilindro-pistone-spinotto
<b>Revisione</b>	1



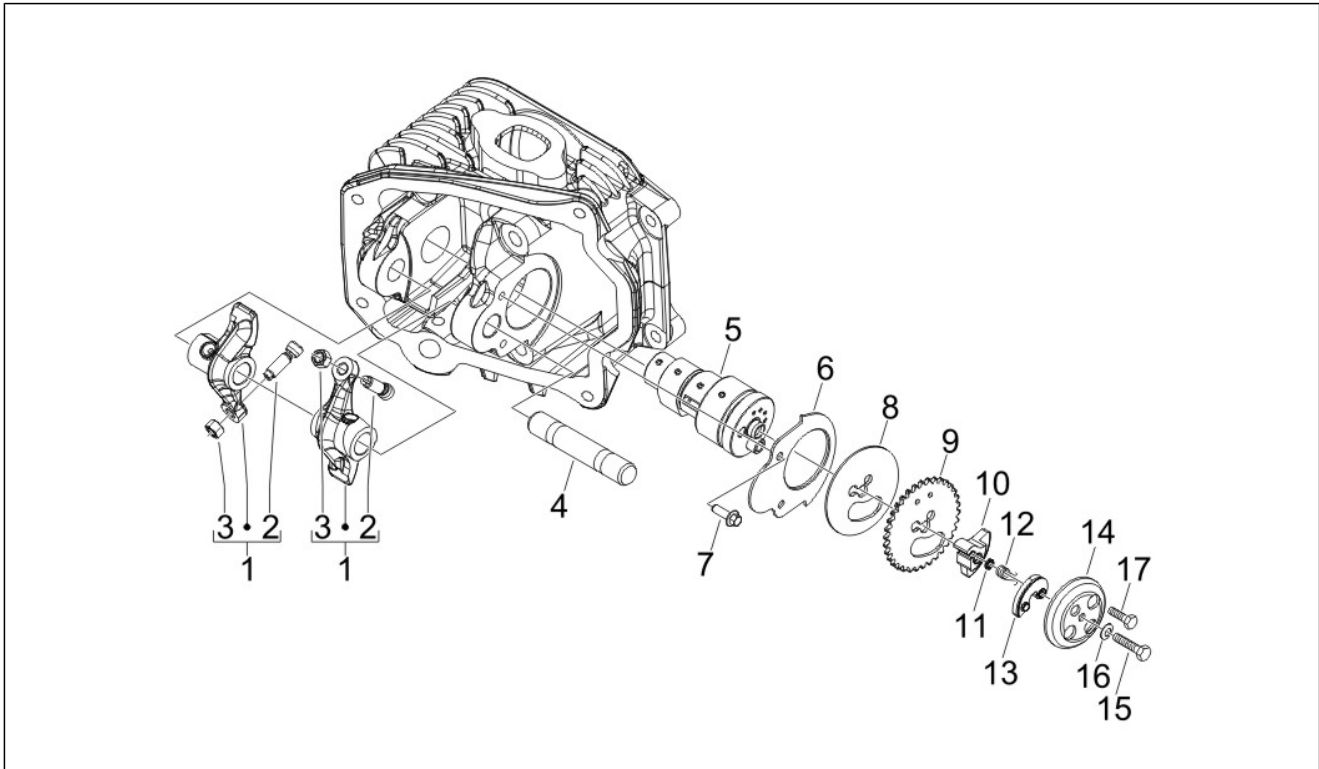
Pos.	Codice	Descrizione	Q.ta	Varianti
1	8270280001	Gruppo pistone spinotto Cat.1	1	
1	8270280002	Gruppo pistone spinotto Cat.2	1	
1	8270280003	Gruppo pistone spinotto Cat.3	1	
1	8270280004	Gruppo pistone spinotto Cat.4	1	
2	482335	Spinotto	1	
3	963486	Anello elastico	2	
4	486294	Segmento di compressione d.62,6x1	1	
5	486295	Segmento raschiaolio d.62,6x1	1	
6	486355	Segmento raschiaolio d.62,6x2,5	1	
7	827041	Gruppo cilindro-pistone-spinotto	1	
8	828148	Guarnizione base cilindro 0,8 mm	1	
8	875112	Guarnizione base cilindro 0,4 mm	1	
8	875113	Guarnizione base cilindro 0,6 mm	1	
8	875114	Guarnizione base cilindro 0,8 mm	1	

<b>Gruppo</b>	Motore
<b>Codice</b>	01.10
<b>Descrizione</b>	Gruppo testa - Valvole
<b>Revisione</b>	1



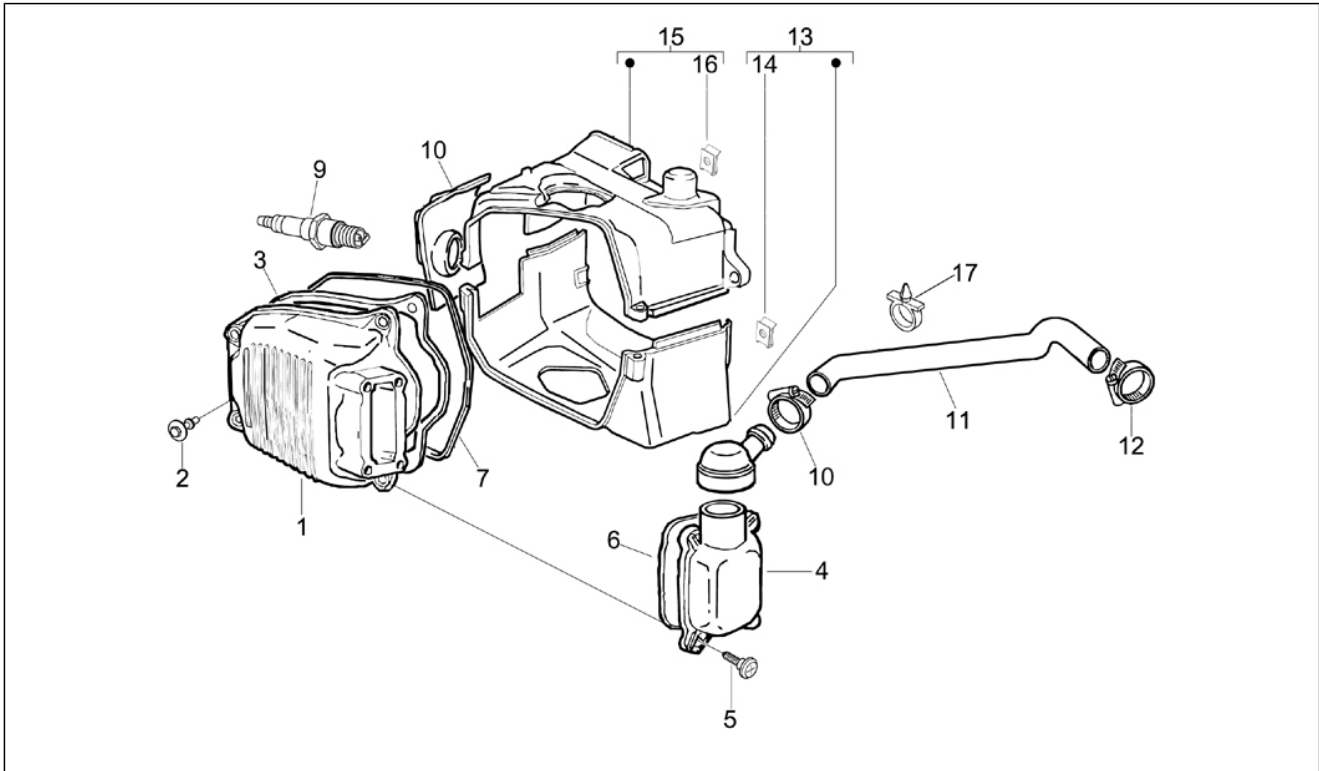
Pos.	Codice	Descrizione	Q.ta	Varianti
1	82777R	Testa cilindro completa	1	
2	434716	Guarnizione testa-marmitta	1	
2	826492	Guarnizione testa-marmitta	1	
3	239397	Prigioniero	2	
3	435629	Prigioniero	2	
4	483707	Valvola scarico	1	
4	829281	Valvola scarico	1	
5	483706	Valvola aspirazione	1	
5	829280	Valvola aspirazione	1	
6	483711	Scodellino inferiore	2	
7	436438	Anello di tenuta valvola	2	
8	483915	Molla valvola	2	
8	829282	Molla valvola	2	
9	483914	Scodellino superiore	2	
9	829278	Scodellino superiore	2	
10	285846	Semicono valvola	4	
11	82682R	Guarnizione testa	1	
12	411296	Dado M8x1,25	4	
13	485603	Vite TE flangiata	2	
14	277916	Grano di riferimento	2	
15	435571	Grano di riferimento	2	
18	842360	Tappo filettato M6x10	1	

<b>Gruppo</b>	Motore
<b>Codice</b>	01.11
<b>Descrizione</b>	Gruppo supporto bilancieri
<b>Revisione</b>	1



Pos.	Codice	Descrizione	Q.ta	Varianti
1	830453	Bilanciere completo	2	
2	82817R	Vite registro	1	
3	484819	Dado	1	
4	486339	Asse bilancieri	1	
5	8459325	Albero a camme	1	
6	833308	Lamierino albero a camme	1	
7	484123	Vite TE flangiata	2	
8	487832	Rondella speciale	1	
9	486336	Corona distribuzione	1	
10	486331	Contrappeso decompressore	1	
11	487833	Guarnizione	1	
12	486974	Molla	1	
13	829134	Massetta decompressione	1	
14	826396	Campana decompressione	1	
15	414838	Vite M6x35	1	
16	825363	Rosetta	1	
17	018538	Vite TCEI M5x30	1	

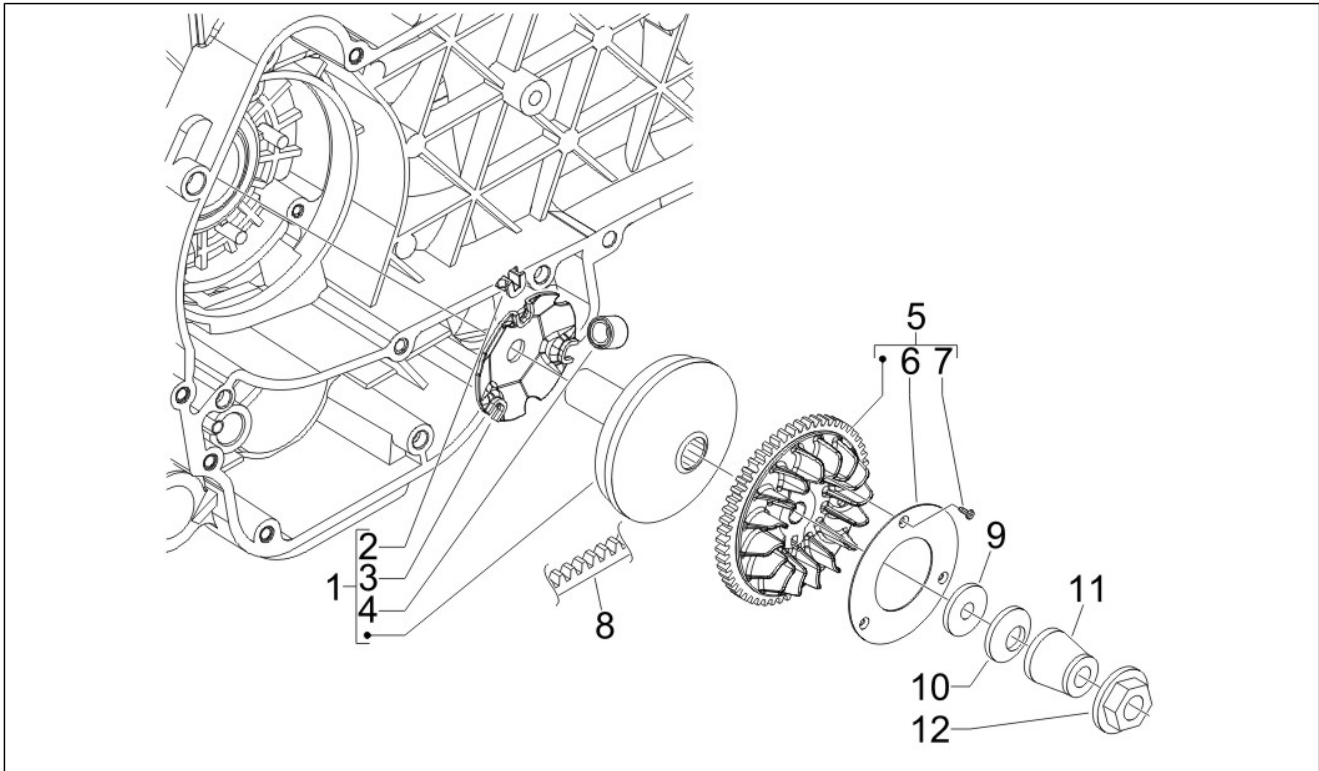
<b>Gruppo</b>	Motore
<b>Codice</b>	01.12
<b>Descrizione</b>	Coperchio testa
<b>Revisione</b>	1



Pos.	Codice	Descrizione	Q.ta	Varianti
1	844349	Coperchio testa	1	
2	018639	Vite TE M6x20	4	
3	829817	Guarnizione o-ring	1	
4	829008	Coperchio sfiato olio	1	
5	828653	Vite	4	
6	487989	Guarnizione	1	
7	825364	Guarnizione testa	1	
8	825368	Coperchio candela	1	
9	638852	Candela accensione CR7EB (NGK)	1	
9	828708	Candela accensione RG6YC (Champion)	1	
10	CM001904	Fascetta stringitubo	1	
11	842737	Tubo sfiato olio	1	
12	CM001904	Fascetta stringitubo	1	
13	871760	Cuffia lato scarico	1	
14	826275	Piastrina elastica	1	
15	871762	Cuffia lato aspirazione	1	
16	826275	Piastrina elastica	1	
17	231590	Molletta elastica	1	

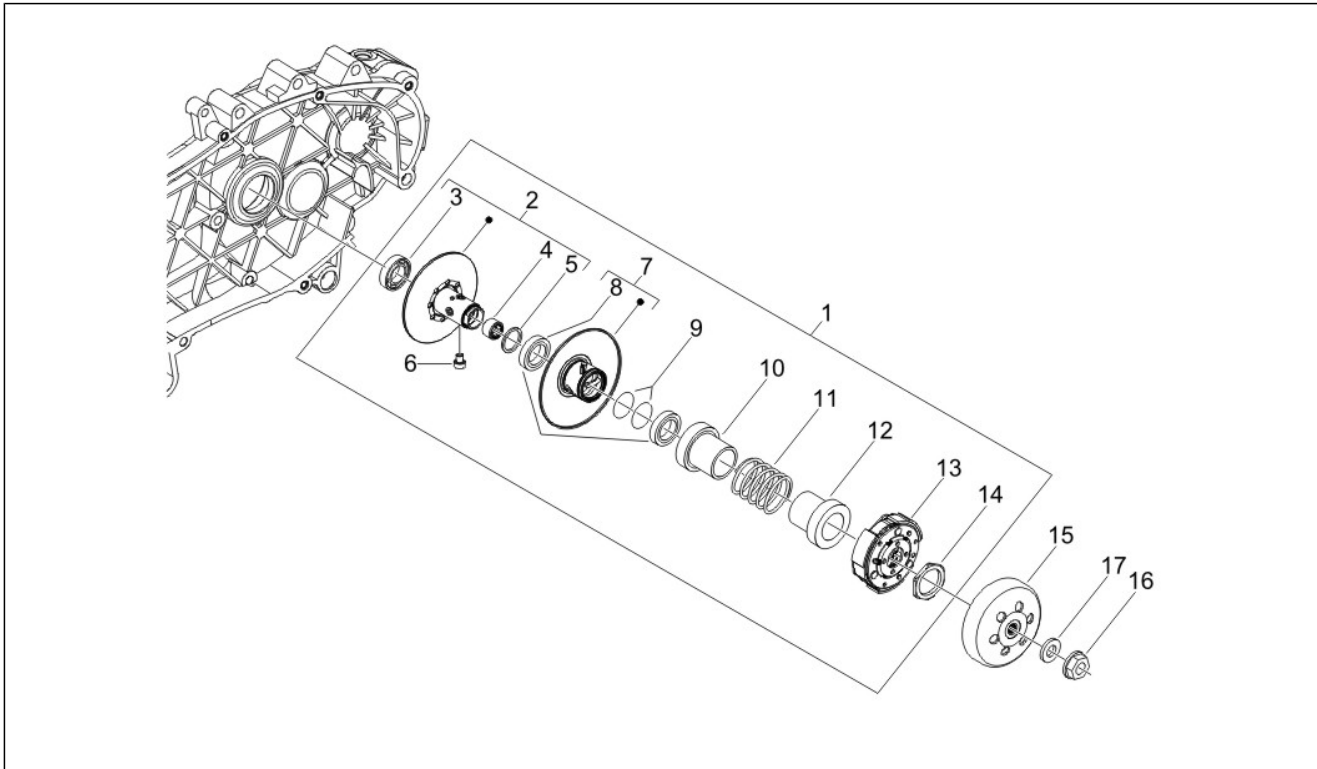


<b>Gruppo</b>	Motore
<b>Codice</b>	01.13
<b>Descrizione</b>	Puleggia motrice
<b>Revisione</b>	1



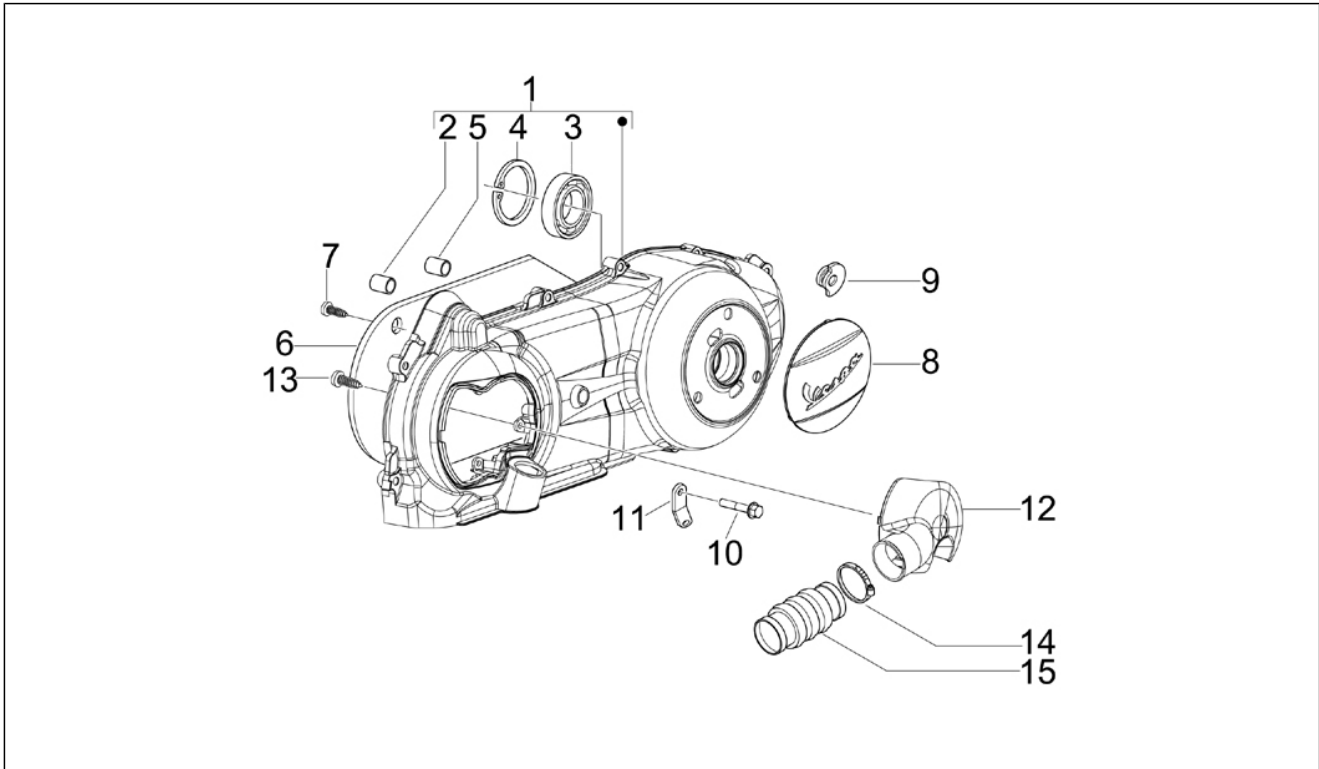
Pos.	Codice	Descrizione	Q.ta	Varianti
1	CM144401	Contenitore rulli completo	1	
2	434855	Pattino	3	
3	842204	Contrasto rulli	1	
4	CM1038015	Kit 6 rulli	1	
5	845607	Semipuleggia motrice fissa completa	1	
6	008370	Vite	3	
7	832715	Lamierino	1	
8	841213	Cinghia trapezoidale (Mitsuboshi)	1	
9	433391	Rosetta piana	1	
10	434885	Rosetta piana 17x32x1	1	
11	827386	Bussola	1	
12	436783	Dado M12	1	

<b>Gruppo</b>	Motore
<b>Codice</b>	01.14
<b>Descrizione</b>	Puleggia condotta
<b>Revisione</b>	1



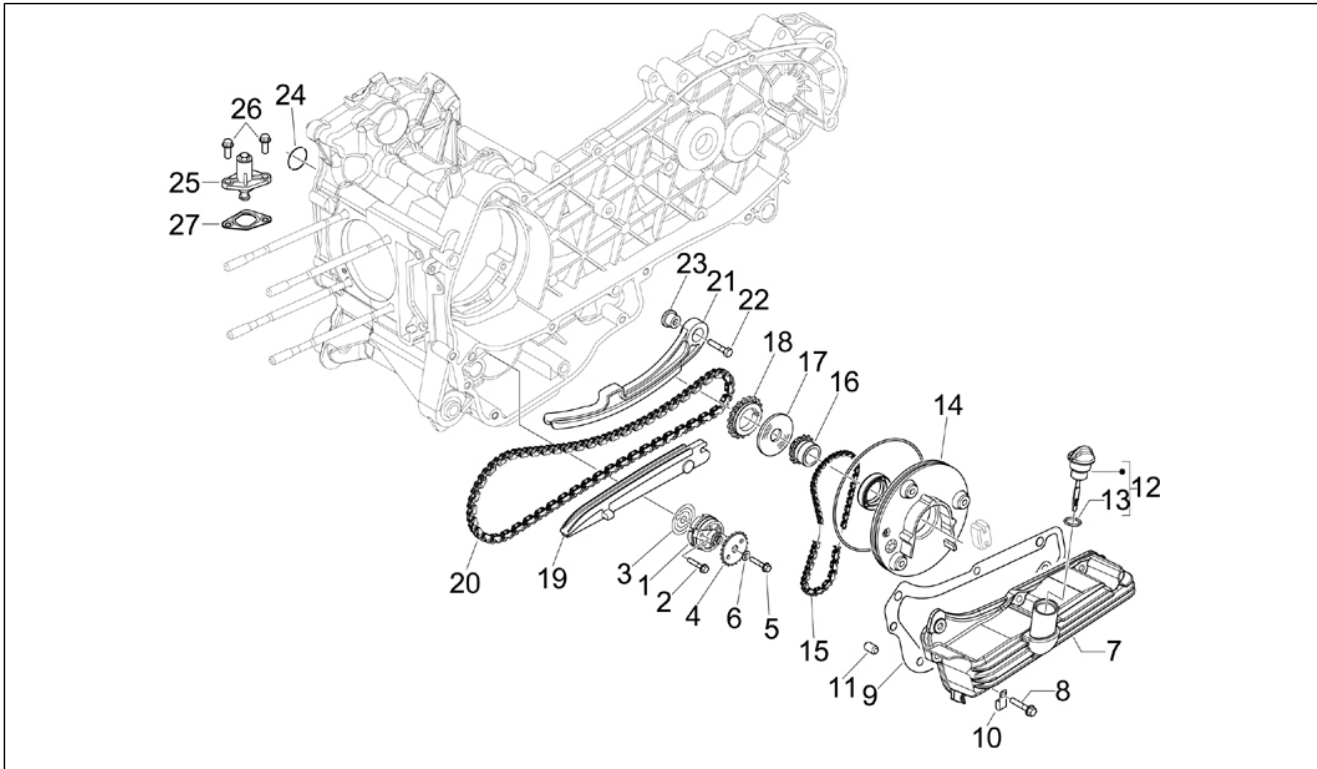
Pos.	Codice	Descrizione	Q.ta	Varianti
1	82743R	Puleggia	1	
2	830580	Semipuleggia condotta fissa	1	
3	82753R	Cuscinetto 17x30x7	1	
4	82518R	Gabbia a rulli 20x29x18	1	
5	483226	Anello elastico	1	
6	828717	Perno di guida L=12,5	4	
7	827499	Semipuleggia condotta mobile	1	
8	431089	Anello di tenuta	2	
9	430585	Guarnizione	2	
10	431093	Scodellino	1	
11	825726	Molla variatore	1	
12	487936	Scodellino lato frizione	1	
13	CM144002	Gruppo frizione centrifuga completa	1	
14	433232	Ghiera	1	
15	844049	Tamburo frizione	1	
16	486324	Dado M12x1.25	1	
17	274246	Rondella piana 22x12,1x1	1	

<b>Gruppo</b>	Motore
<b>Codice</b>	01.15
<b>Descrizione</b>	Coperchio carter - Raffreddamento carter
<b>Revisione</b>	1



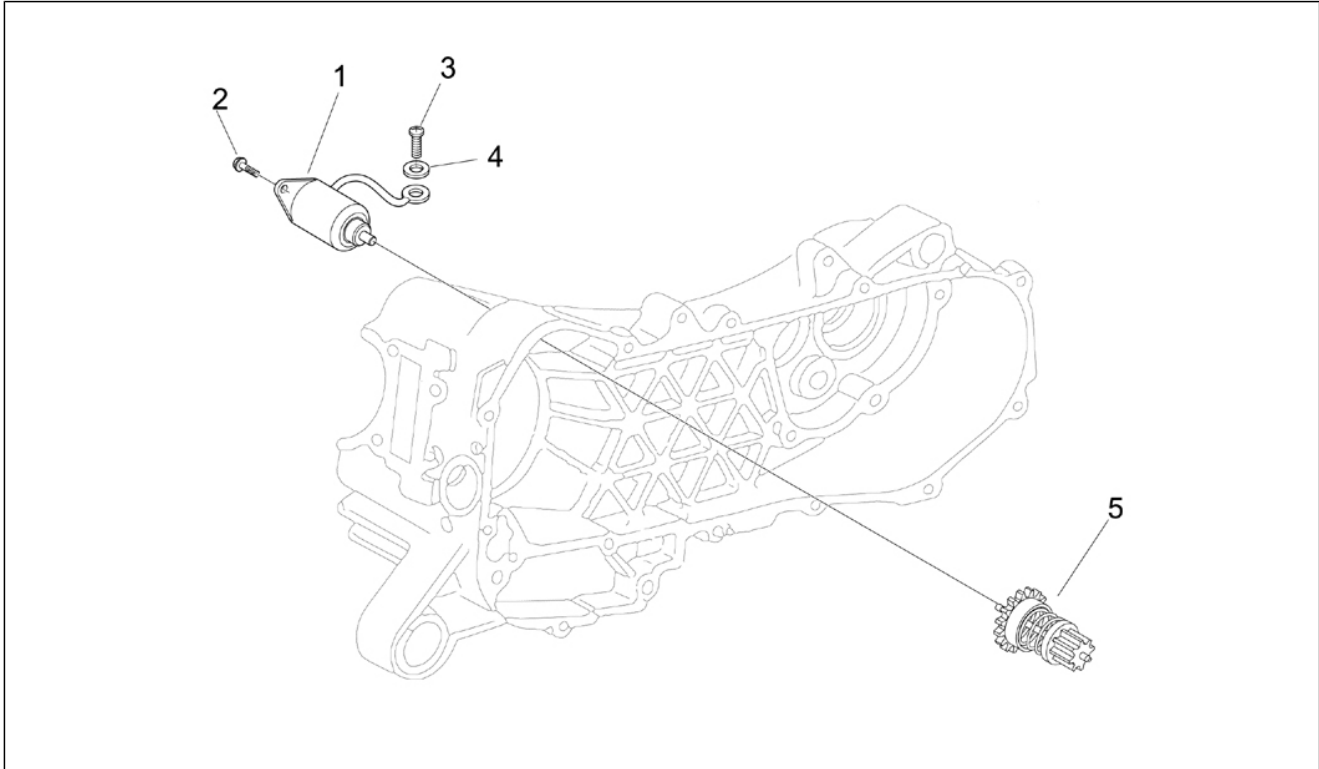
Pos.	Codice	Descrizione	Q.ta	Varianti
1	871470	Coperchio trasmissione cpl.	1	
2	239388	Spina riferimento Ø6,5xØ9,5x15	2	
3	478985	Cuscinetto	1	
4	006635	Anello elastico	1	
5	431860	Bussola Ø8xØ12x8	1	
6	873682	Deviatore aria	1	
7	430264	Vite automaschiante	1	
8	CM155106	Coperchietto trasmissione "Vespa"	1	
9	871458	Tampone di montaggio	3	
10	289731	Vite flangiata M6x30	9	
11	844964	Fascetta fissaggio	1	
12	876166	Coperchio raffreddamento	1	
13	270793	Vite TBCIC 3,8x16	3	
14	145298	Fascetta a strappo	1	
15	298548	Soffietto	1	

<b>Gruppo</b>	Motore
<b>Codice</b>	01.18
<b>Descrizione</b>	Pompa olio
<b>Revisione</b>	1



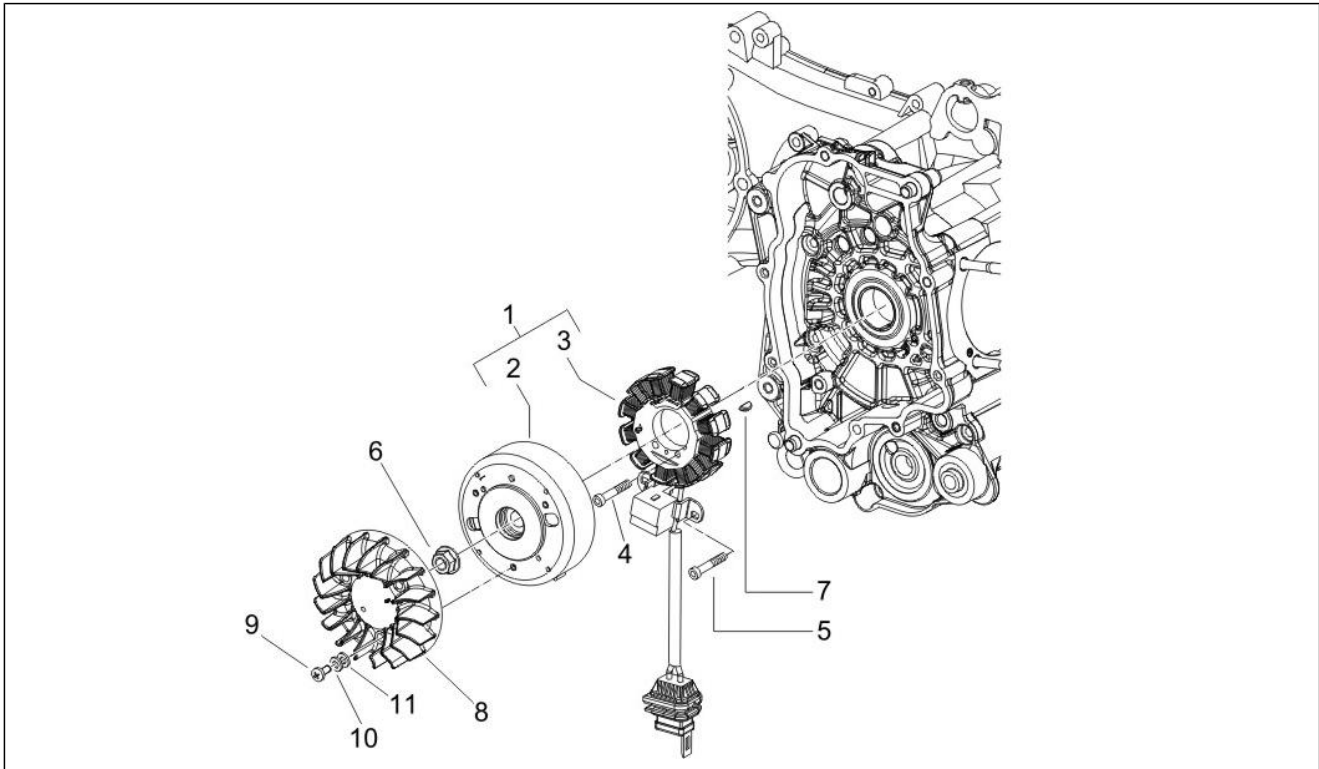
Pos.	Codice	Descrizione	Q.ta	Varianti
1	82877R	Pompa olio completa	1	
2	829593	Vite TE flangiata M5x35	2	
3	847929	Guarnizione carter-pompa olio	1	
4	287913	Ingranaggio pompa olio	1	
5	833722	Vite TE flangiata M6x14	1	
6	436695	Molla a tazza $\varnothing 6,4 \times \varnothing 20 \times 2$	1	
7	843761	Coppa olio motore	1	
8	289731	Vite flangiata M6x30	14	
9	830128	Guarnizione coppa olio	1	
10	487824	Fascetta di ritegno	2	
11	277916	Grano di riferimento	3	
12	843364	Tappo olio completo	1	
13	479986	Anello OR	1	
14	847116	Coperchio distribuzione	1	
15	82649R	Catena pompa olio	1	
16	82783R	Pignone comando pompa olio	1	
17	483918	Rondella paraolio	1	
18	82782R	Pignone catena distribuzione	1	
19	828308	Pattino tendicatena	1	
20	82643R	Catena distribuzione	1	
21	840510	Asta tendicatena	1	
22	414837	Vite TE flangiata M6x25	1	
23	485868	Distanziale	1	
24	825952	Anello di tenuta	1	
25	82650R	Tendicatena completo	1	
26	434541	Vite TE flangiata M6x16	2	
27	847928	Guarnizione	1	

<b>Gruppo</b>	Motore
<b>Codice</b>	01.20
<b>Descrizione</b>	Avviamento - Avviamento elettrico
<b>Revisione</b>	1



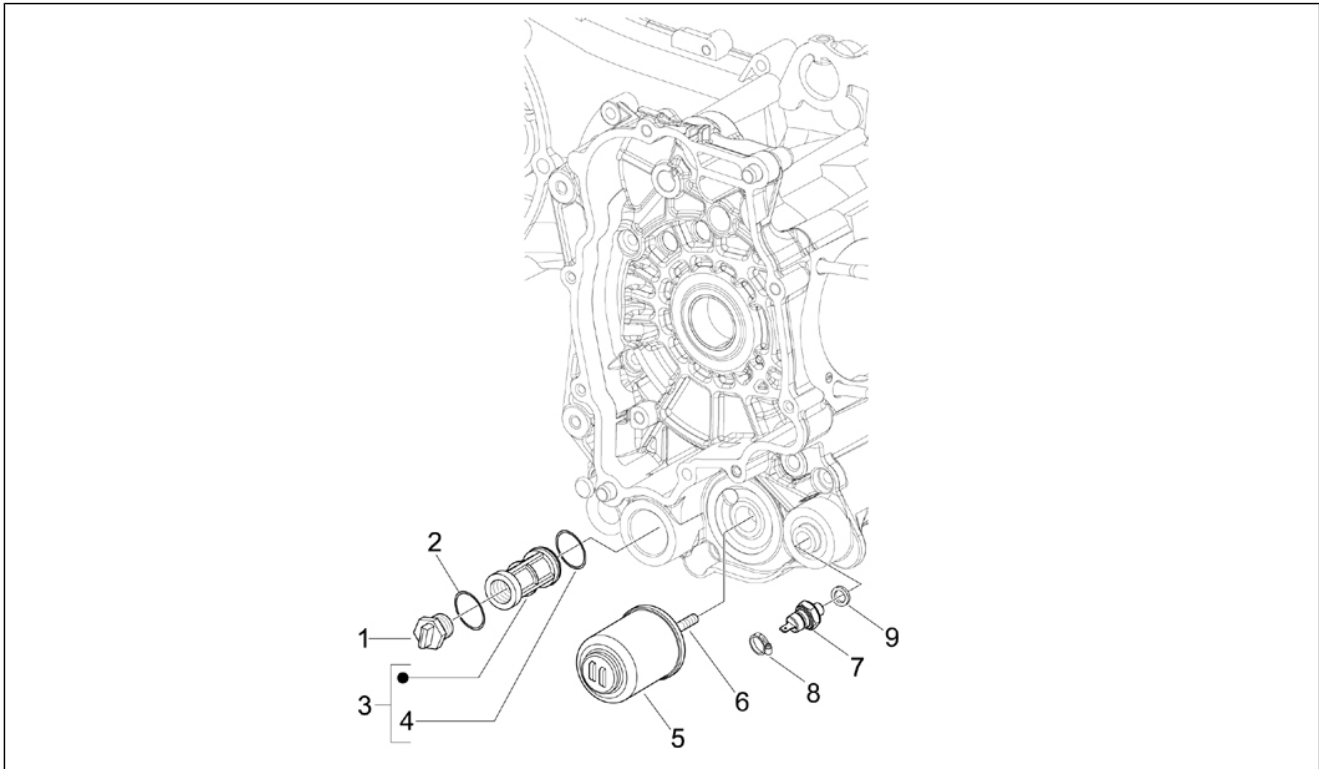
Pos.	Codice	Descrizione	Q.ta	Varianti
1	82611R	Motorino avviamento	1	
2	018639	Vite TE M6x20	2	
3	969296	Vite TE flangiata M6x10	1	
4	006976	Rosetta elastica 12x6,4x0,5	1	
5	82612R	Rinvio motorino avviamento	1	

<b>Gruppo</b>	Motore
<b>Codice</b>	01.21
<b>Descrizione</b>	Volano magnete
<b>Revisione</b>	1



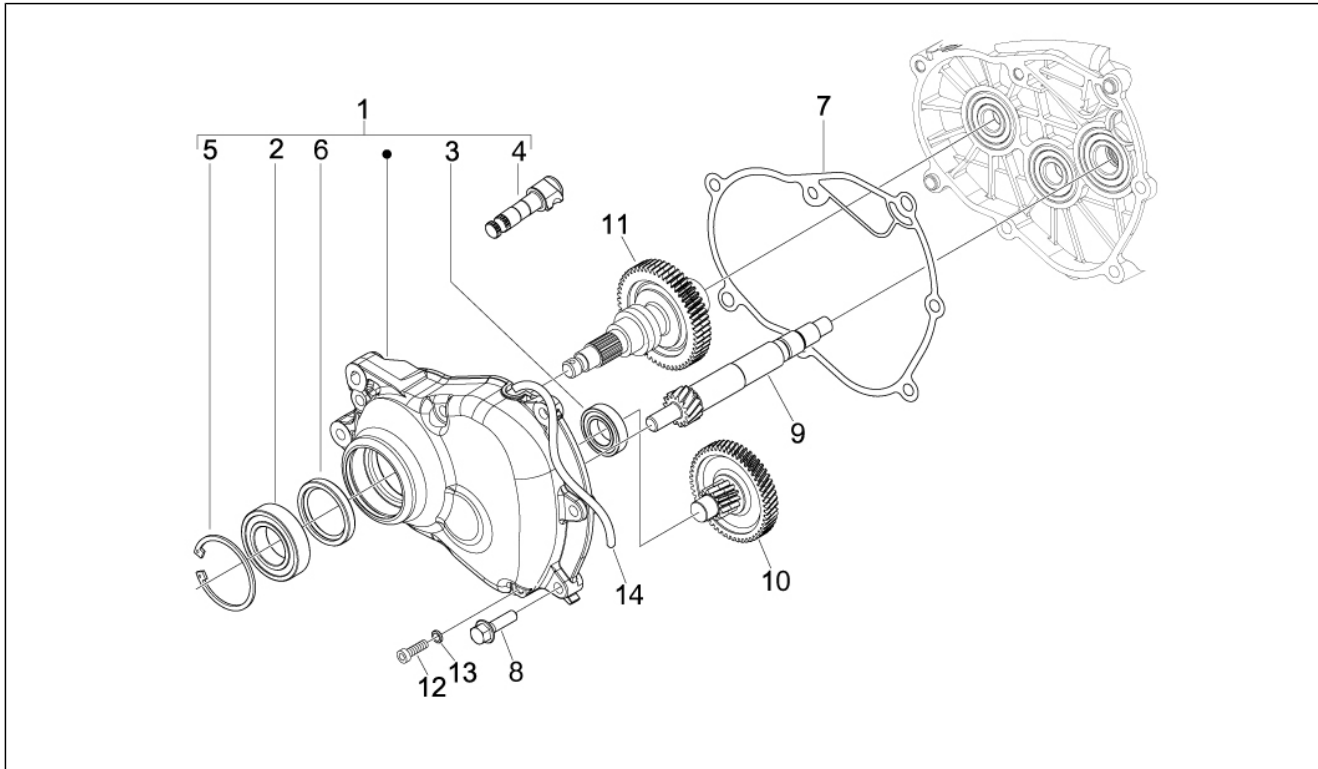
Pos.	Codice	Descrizione	Q.ta	Varianti
1	58059R	Volano magnete completo	1	
2	584695	Rotore completo (Kokusan)	1	
3	584690	Statore completo (Kokusan)	1	
4	828662	Vite TCCIC M5x22	2	
5	018575	Vite TCCIC M5x10	2	
6	436783	Dado M12	1	
7	000267	Chiavetta	1	
8	825430	Ventola	1	
9	259151	Vite M5x16	3	
10	060201	Rondella piana 5,3x14x1	3	
11	006975	Rosetta Ø5,3xØ10x0,5	3	

<b>Gruppo</b>	Motore
<b>Codice</b>	01.23
<b>Descrizione</b>	Coperchio volano magnete - Filtro olio
<b>Revisione</b>	1



Pos.	Codice	Descrizione	Q.ta	Varianti
1	826165	Tappo filtro olio	1	
2	285536	Anello OR 31,47x1,78	1	
3	483841	Filtro olio aspirazione	1	
4	288474	Anello OR 20,35x1,78	1	
5	82635R	Filtro olio	1	
6	483776	Vite speciale	1	
7	82580R	Sensore pressione olio	1	
8	825481	Fascetta	1	
9	486075	Rosetta 10.5X16X2.5	1	

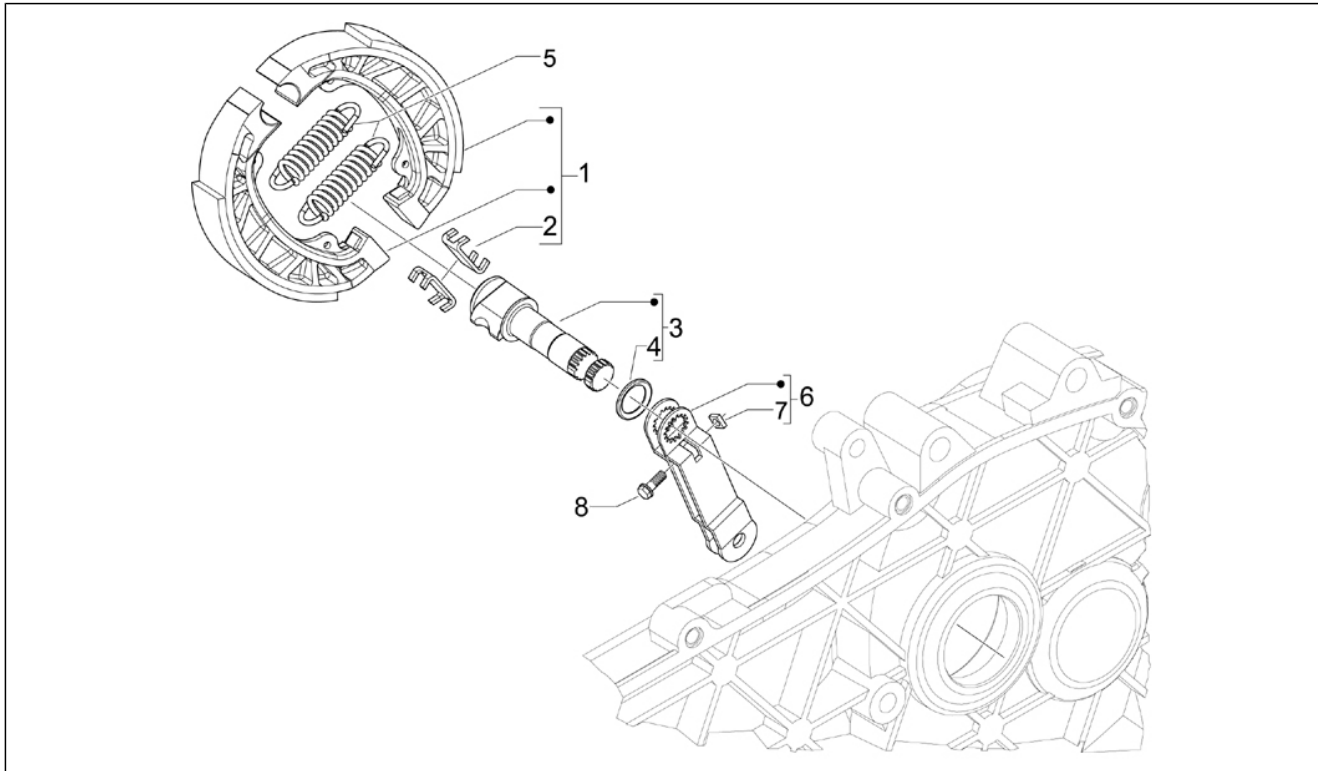
<b>Gruppo</b>	Motore
<b>Codice</b>	01.25
<b>Descrizione</b>	Gruppo riduttore
<b>Revisione</b>	1



Pos.	Codice	Descrizione	Q.ta	Varianti
1	8460265	Coperchio riduttore	1	
2	478984	Cuscinetto radiale 25x52x15	1	
3	485912	Cuscinetto radiale a sfere 15x42x13	1	
4	272921	Perno fulcro ganasce	1	
5	006652	Anello elastico	1	
6	82899R	Anello di tenuta	1	
7	847930	Guarnizione coperchio riduttore	1	
8	487211	Vite TEF M8x45	7	
9	8738745	Albero puleggia condotta	1	
10	8428785	Albero rinvio	1	
11	487127	***ASSE RUOTA POSTER. P.I	1	
12	269755	Vite TCEI M8x12	1	
13	485703	Rondella 8.2x12x1	1	
14	844669	Tubo sfiato	1	

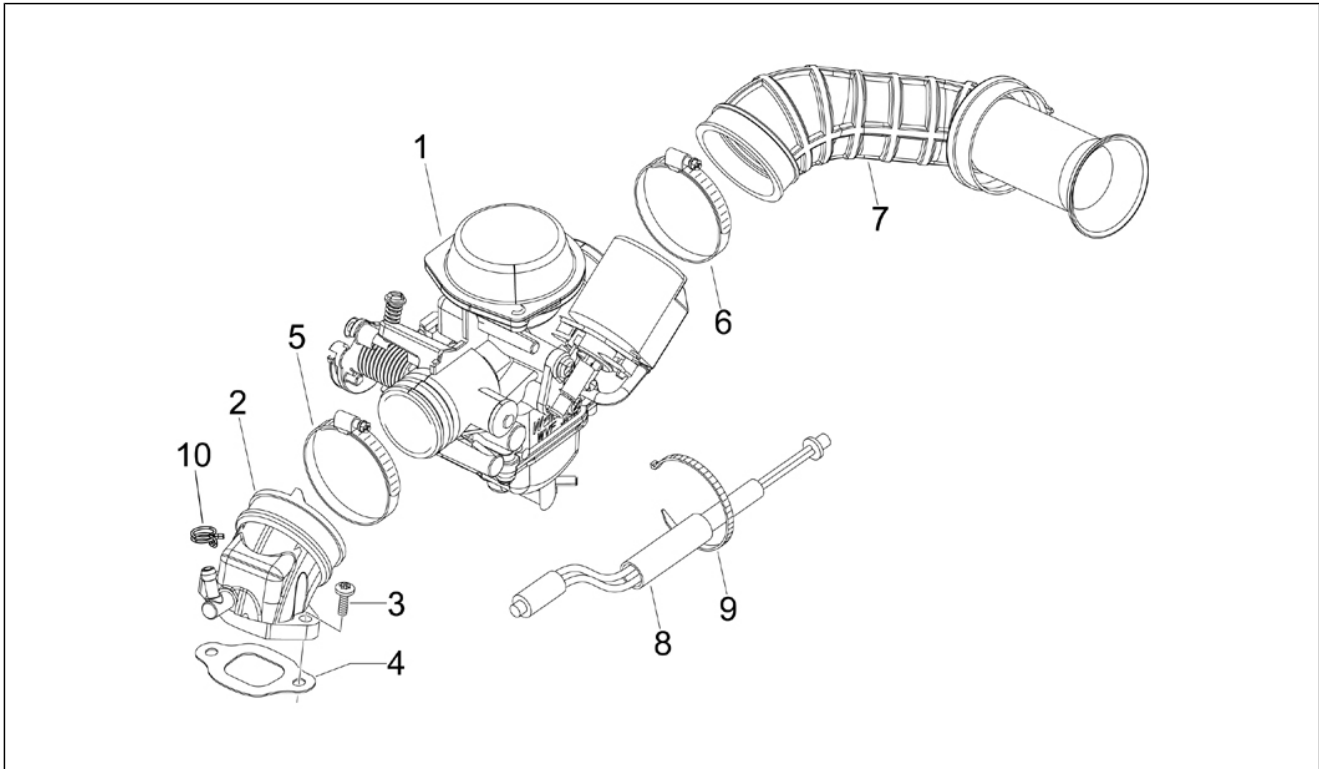


<b>Gruppo</b>	Motore
<b>Codice</b>	01.35
<b>Descrizione</b>	Freno posteriore - Ganasce
<b>Revisione</b>	1



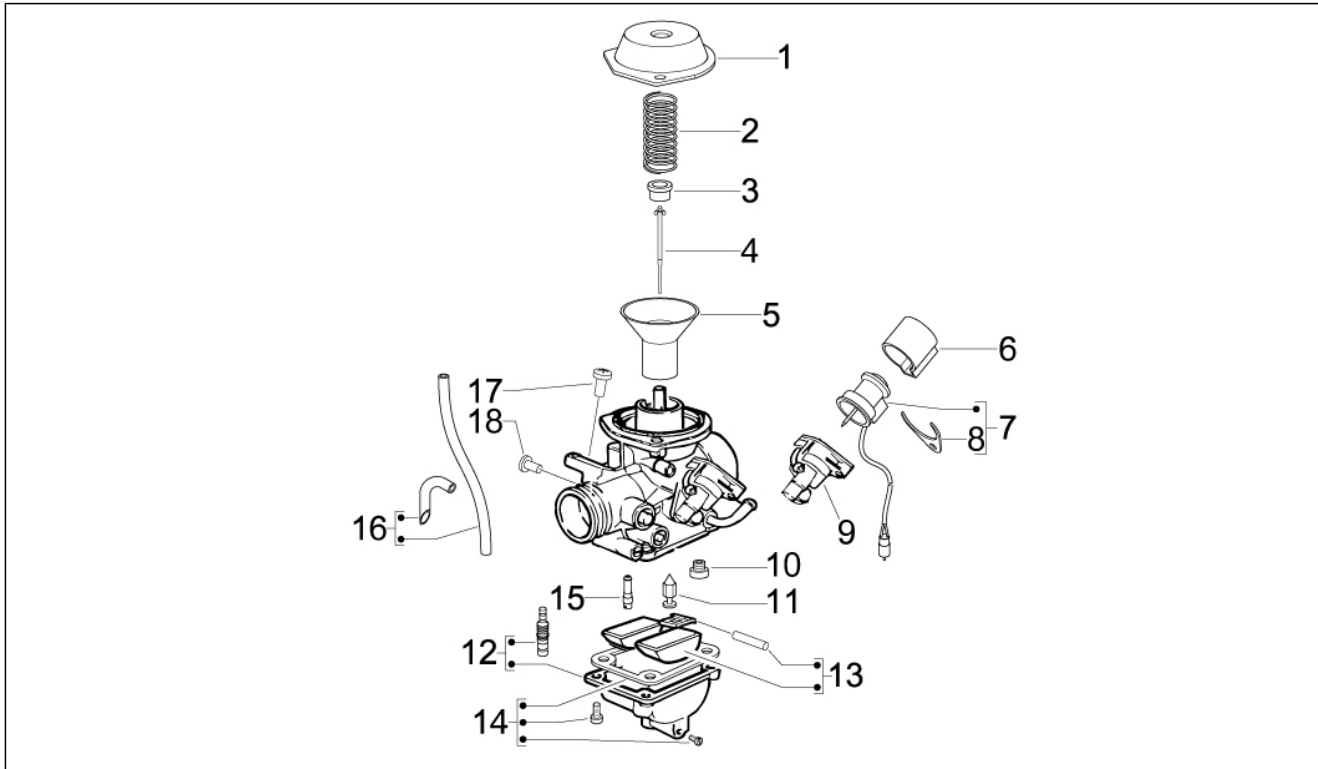
Pos.	Codice	Descrizione	Q.ta	Varianti
1	82907R	Coppia ganasce freno	1	
2	266724	Piastrina	1	
3	564136	Asse leva freno	1	
4	564134	Guarnizione	2	
5	266725	Molla richiamo ganasce	2	
6	564215	Leva freno posteriore	1	
7	828862	Dado quadro	1	
8	414838	Vite M6x35	1	

<b>Gruppo</b>	Motore
<b>Codice</b>	01.39
<b>Descrizione</b>	Carburatore completo - Raccordo di ammissione
<b>Revisione</b>	1



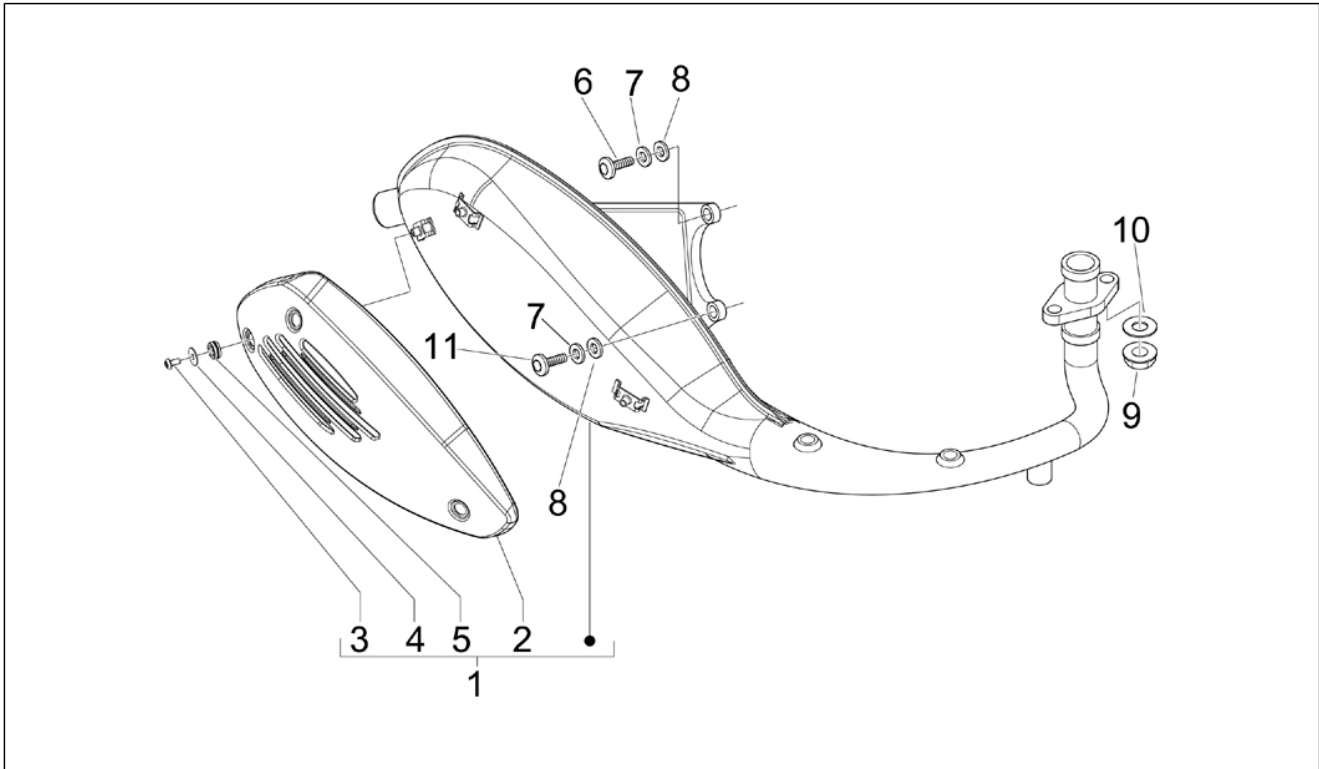
Pos.	Codice	Descrizione	Q.ta	Varianti
1	CM156002	***CARBURAT.KEIHIN CVEK-2702A (P.P.)	1	
2	871973	Raccordo di ammissione con P.I.	1	
3	018639	Vite TE M6x20	2	
4	871167	Guarnizione raccordo di ammissione	1	
5	709532	Fascetta stringitubo	1	
6	709532	Fascetta stringitubo	1	
7	829001	Manicotto carburatore cassa filtro	1	
8	871314	Resistenza	1	
9	145298	Fascetta a strappo	1	
10	CM001904	Fascetta stringitubo	1	

<b>Gruppo</b>	Motore
<b>Codice</b>	01.40
<b>Descrizione</b>	Componenti del carburatore
<b>Revisione</b>	1



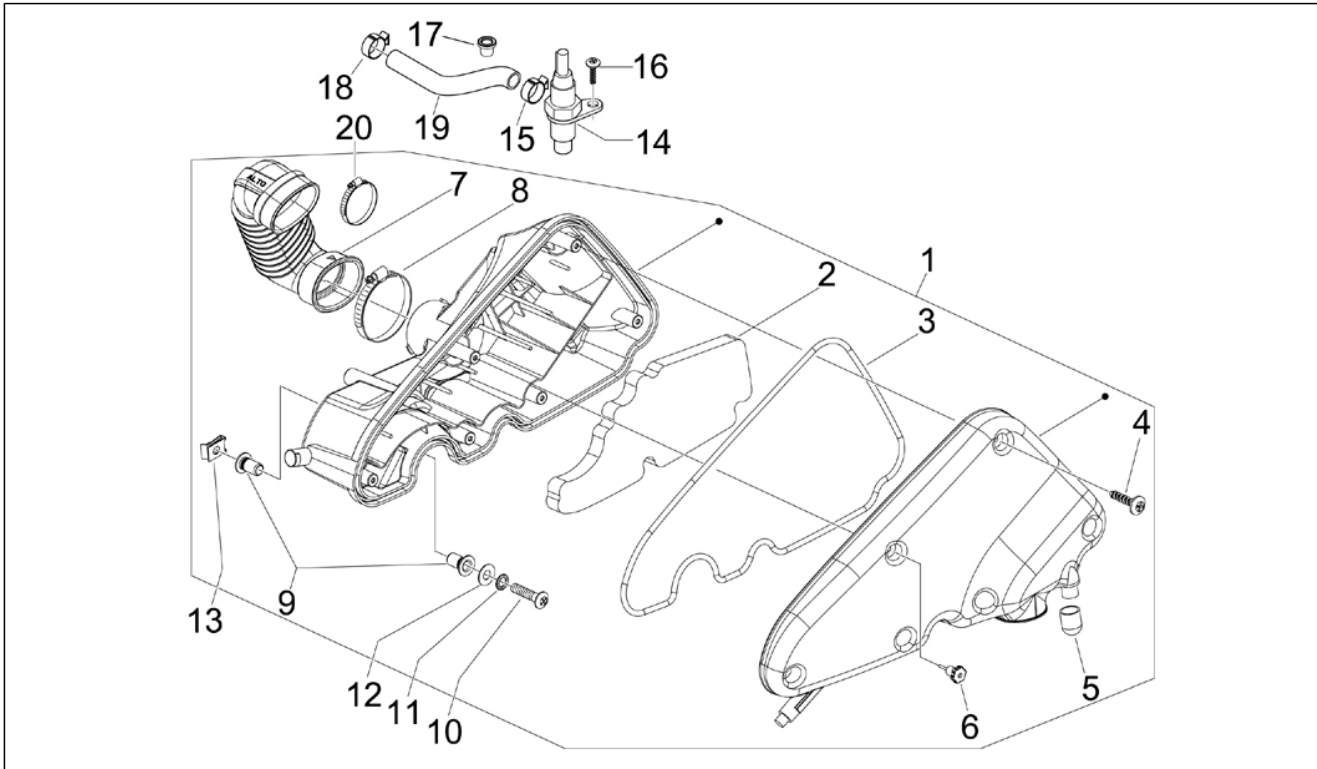
Pos.	Codice	Descrizione	Q.ta	Varianti
1	842514	Coperchio valvola gas	1	
2	CM140903	Molla valvola gas	1	
3	842517	Scodellino spillo conico	1	
4	CM140205	Spillo conico	1	
5	CM140302	Membrana	1	
6	828844	Cappuccio	1	
7	CM142904	Starter automatico cpl.	1	
8	828843	Piastrina ritegno	1	
9	842530	Corpo starter	1	
10	CM129913	Getto massimo 80	1	
11	828831	Spillo benzina	1	
12	CM156709	Vaschetta completa	1	
13	842522	Kit galleggiante	1	
14	842523	Kit vaschetta	1	
15	CM140101	Getto minimo 35	1	
16	842521	Kit tubi	1	
18	CM149401	Vite reg.aria minimo	1	

<b>Gruppo</b>	Motore
<b>Codice</b>	01.42
<b>Descrizione</b>	Marmitta
<b>Revisione</b>	1



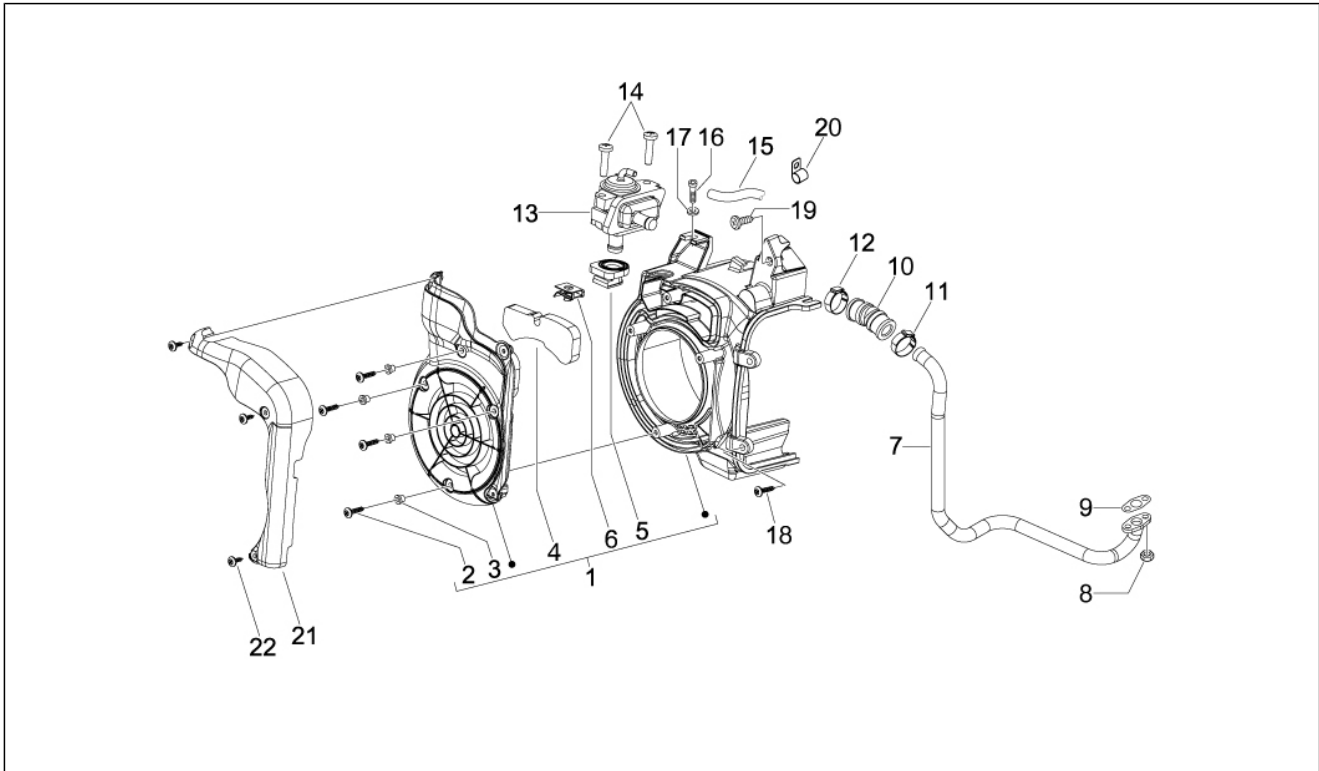
Pos.	Codice	Descrizione	Q.ta	Varianti
1	848599	Marmitta catalitica completa di protezione	1	
2	845465	Protezione paracalore	1	
3	842908	Vite M5x10	3	
4	841821	Rosetta 6,6x18x1,6	3	
5	841782	Passacavo	3	
6	844483	Vite TCEI M8x50	1	
7	834187	Rosetta elastica 16x8,2x2,2	2	
8	825643	Rosetta	2	
9	436947	Dado esagonale	2	
10	709012	Rosetta	2	
11	872997	Vite TCEI M8x55	1	

<b>Gruppo</b>	Motore
<b>Codice</b>	01.45
<b>Descrizione</b>	Filtro aria
<b>Revisione</b>	1



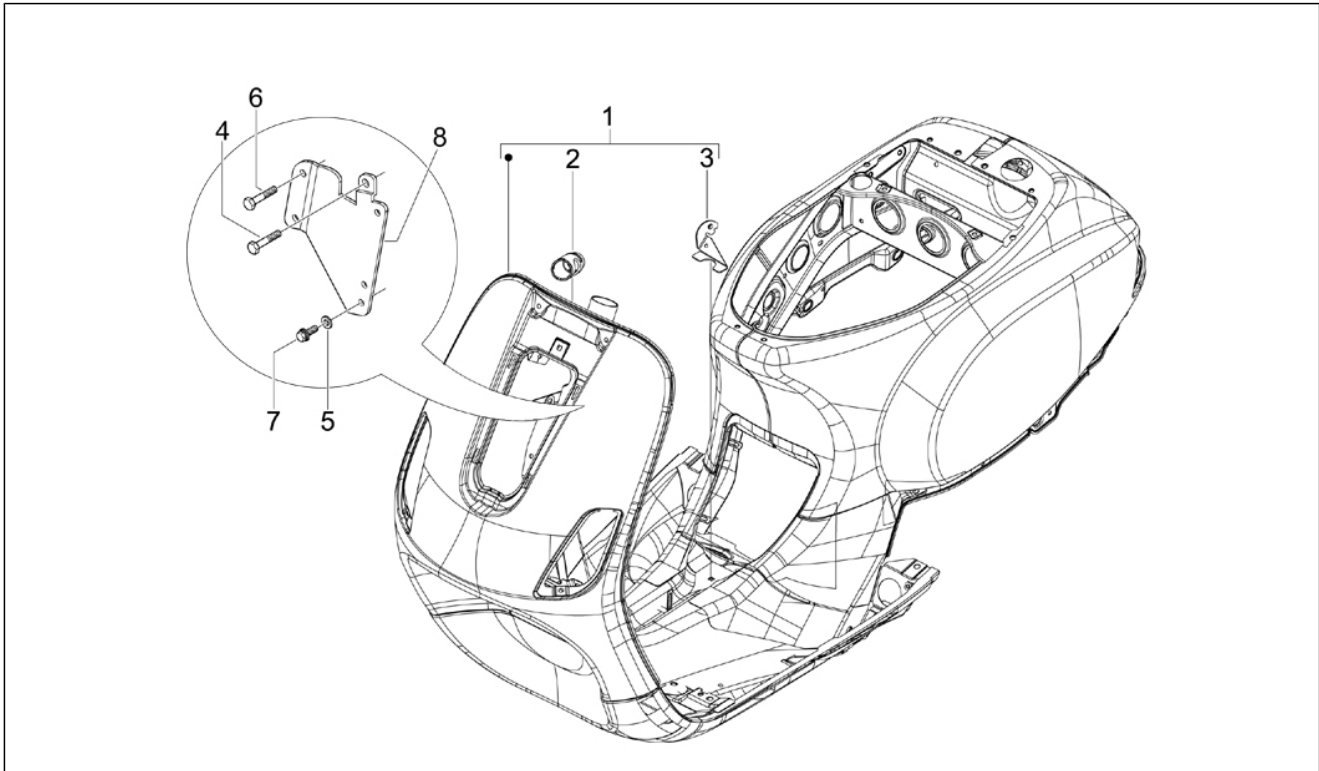
Pos.	Codice	Descrizione	Q.ta	Varianti
1	849255	Scatola depuratore aria completa	1	
2	843194	Filtro aria	1	
3	843195	Guarnizione	1	
4	258146	Vite autof. M3x20	5	
5	827831	Cappuccio	1	
6	479132	Pomello	1	
7	843849	Tubo calibratore aria	1	
8	CM002910	Fascetta	1	
9	830056	Boccola zigrinata	4	
10	018640	Vite TC M6x50	2	
11	012533	Rosetta dentellata 6,6x11x0	2	
12	003056	Rondella piana 6,4x12x1	2	
13	254485	Piastrina elastica M6	2	
14	849281	Elettrovalvola	1	
15	CM001912	Fascetta	1	
16	270793	Vite TBCIC 3,8x16	1	
17	849271	Passacavo	1	
18	CM001913	Fascetta stringitubo	1	
19	849257	Tubo aria	1	
20	709532	Fascetta stringitubo	1	

<b>Gruppo</b>	Motore
<b>Codice</b>	01.46
<b>Descrizione</b>	Scatola aria secondaria
<b>Revisione</b>	1



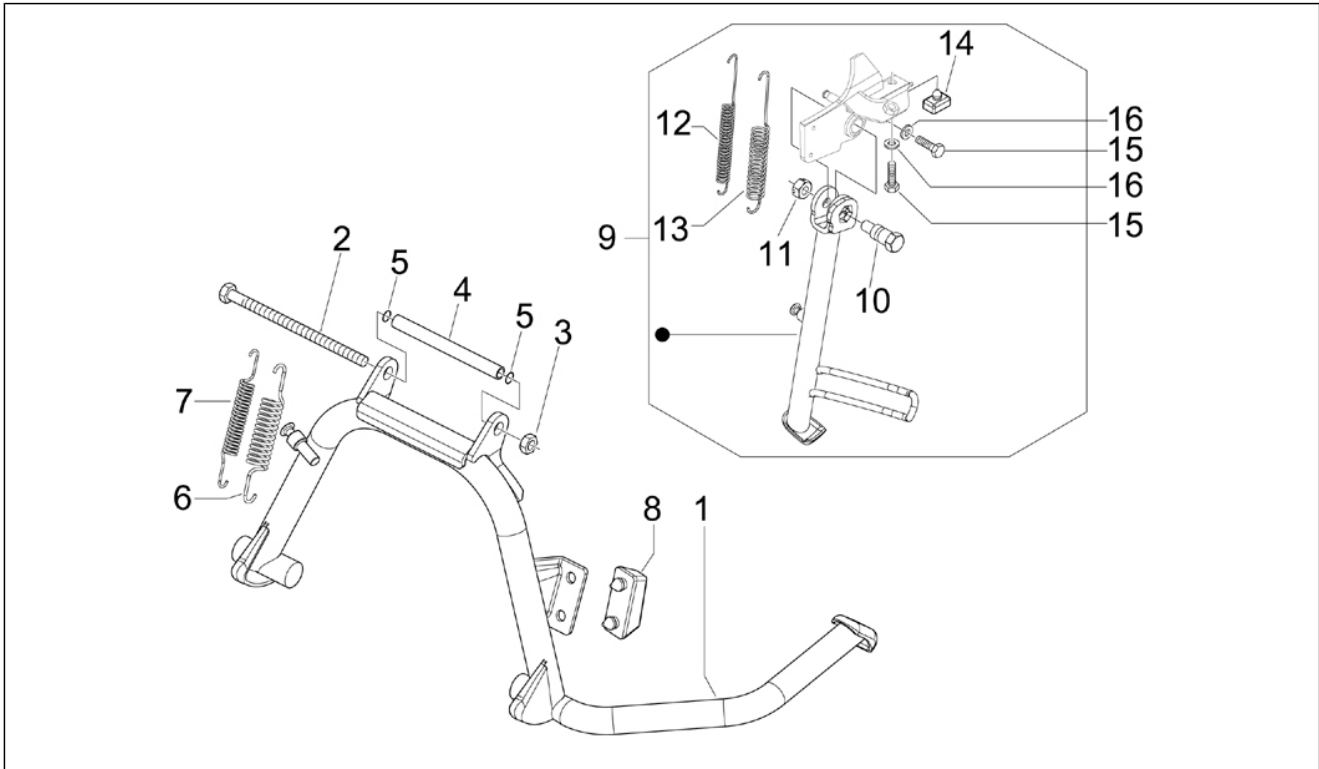
Pos.	Codice	Descrizione	Q.ta	Varianti
1	834473	Convogliatore aria completo	1	
2	258146	Vite autof. M3x20	4	
3	843757	Bussola	4	
4	832703	Elemento filtrante	1	
5	833802	Guarnizione	1	
6	254485	Piastrina elastica M6	2	
7	844116	Tubo s.a.s. completo	1	
8	846766	Dado	2	
8	873409	Dado speciale	2	
9	832943	Guarnizione	1	
10	831259	Tubo di raccordo s.a.s.	1	
11	CM002903	Fascetta stringitubo	2	
12	CM001904	Fascetta stringitubo	1	
13	82731R	Valvola SAS	1	
14	259830	Vite m6x22	2	
15	CM006102	Tubo benzina	1	
16	486972	Vite TCEI M5x25	2	
17	828583	Rosetta $\varnothing 5 \times \varnothing 12 \times 1.1$	2	
18	828662	Vite TCCIC M5x22	3	
19	259577	Vite	2	
20	847778	Fascetta	1	
21	834476	Copertura coperchio volano	1	
22	297498	Vite autofilettante M3,5x13	3	

<b>Gruppo</b>	Telaio - Plastiche - Carrozzerie
<b>Codice</b>	02.01
<b>Descrizione</b>	Telaio/scocca
<b>Revisione</b>	1



Pos.	Codice	Descrizione	Q.ta	Varianti
1	6221115	Scocca con P.I. verniciata	1	
1	6221115090	Scocca con P.I. verniciata	1	Colore veicolo:Nero lucido[94]
1	62211150BR	***SCocca COMPLETA	1	Colore veicolo:Bianco[544]
1	62211150R7	Scocca	1	Colore veicolo:Rosso Dragon[894]
2	298604	Supporto serratura	1	
3	581051	Squadretta	1	
4	018509	Vite	1	
5	097734	Rondella	1	
6	272836	Vite TCCIC M6x16	2	
7	434541	Vite TE flangiata M6x16	3	
8	654282	Piastra attacco carena	1	

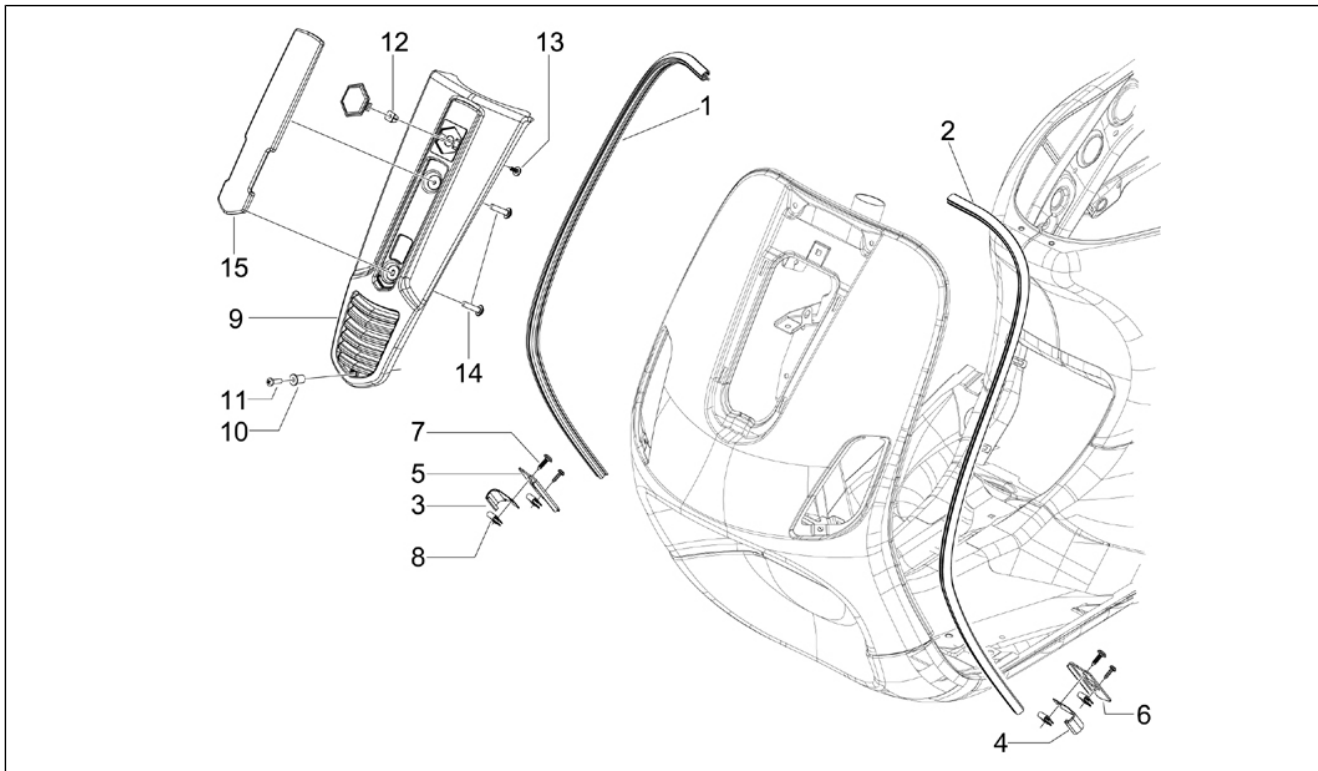
<b>Gruppo</b>	Telaio - Plastiche - Carrozzerie
<b>Codice</b>	02.25
<b>Descrizione</b>	Cavalletto/i
<b>Revisione</b>	1



Pos.	Codice	Descrizione	Q.ta	Varianti
1	56467R	Cavalletto centrale con P.I.	1	
2	030115	Vite TE M10x130	1	
3	002440	Dado autofrenante M10	1	
4	582298	Distanziale	1	
5	273754	O-ring	2	
6	581249	Molla esterna	1	
7	581248	Molla interna	1	
8	563984	Tampone	1	
9	56466R	Cavalletto laterale completo	1	
10	560619	Perno cavalletto	1	
11	020008	Dado M8	1	
12	296282	Molla interna	1	
13	296283	Molla esterna	1	
14	164245	Tampone di scontro	1	
15	295822	Vite TCEI M8x20	2	
16	016408	Rosetta elastica 13,75x8,15x4,5	2	

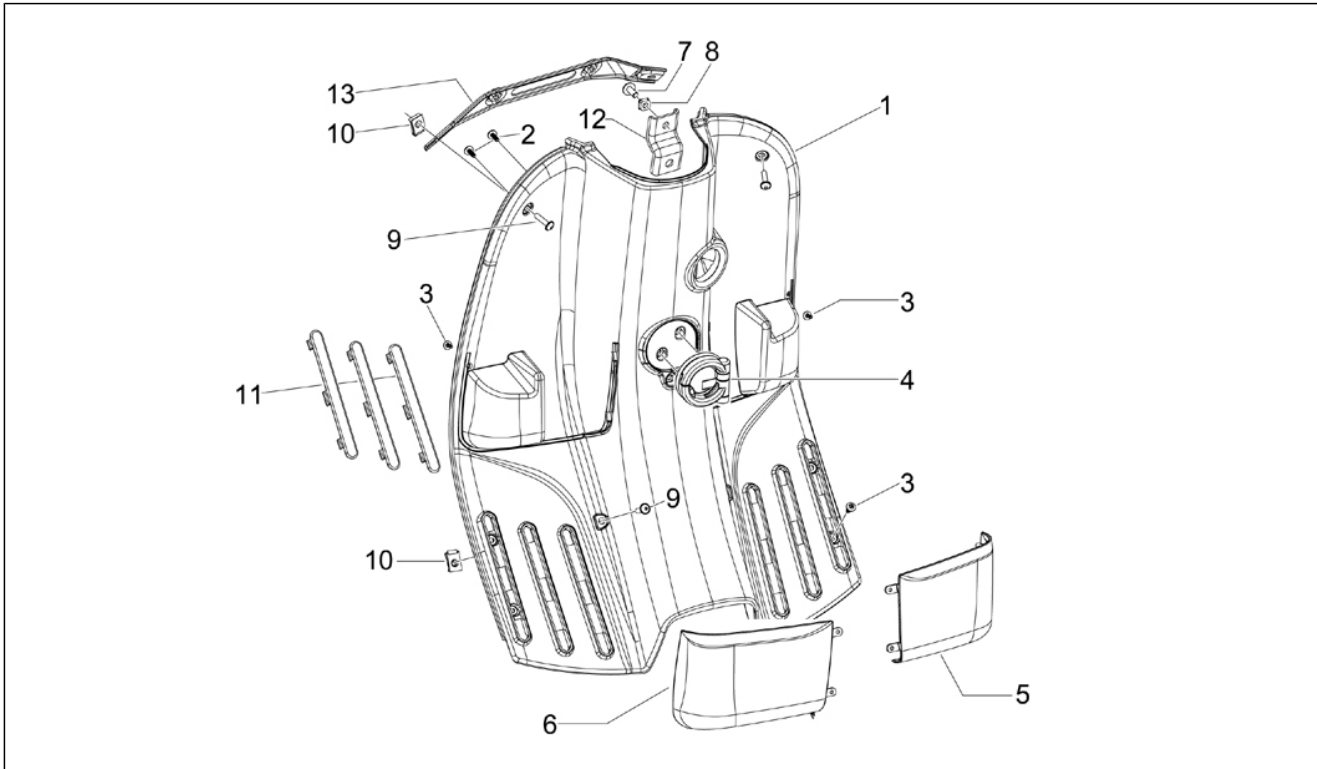


<b>Gruppo</b>	Telaio - Plastiche - Carrozzerie
<b>Codice</b>	02.26
<b>Descrizione</b>	Scudo anteriore
<b>Revisione</b>	1



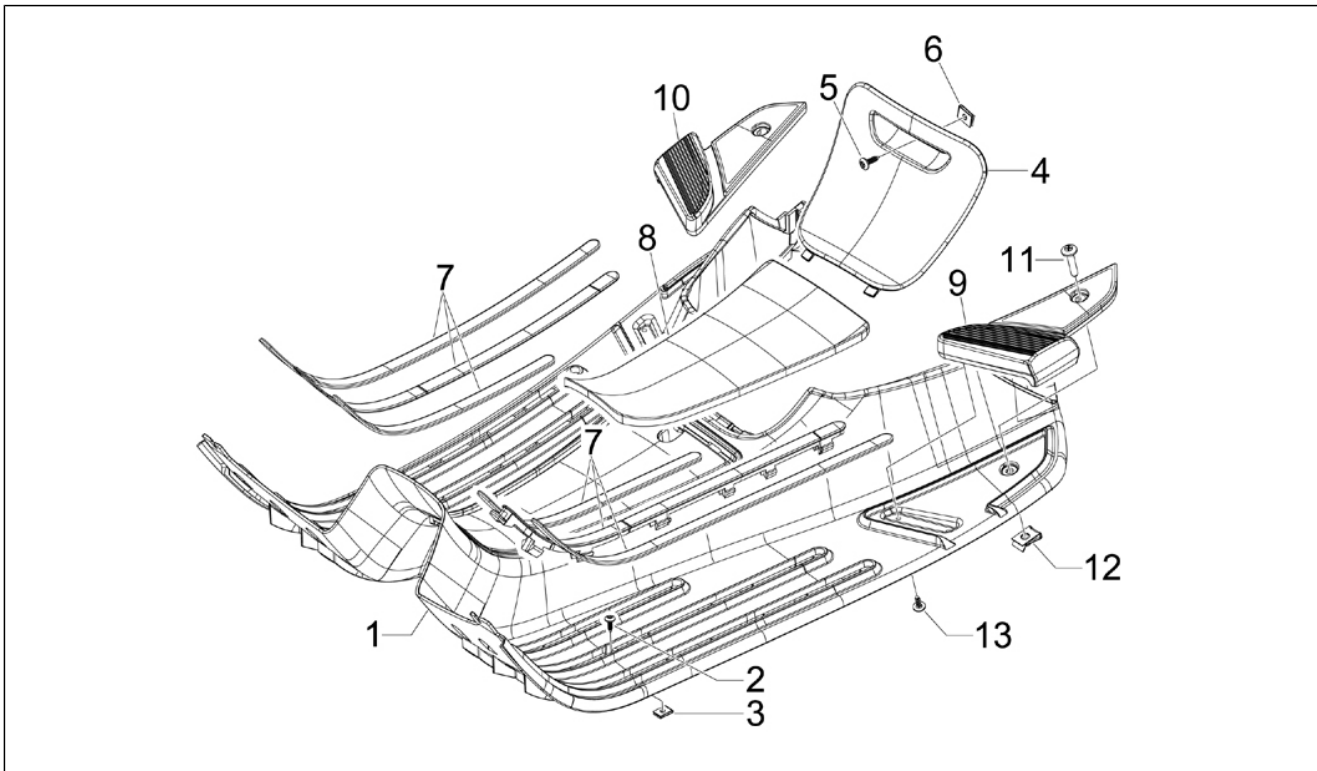
Pos.	Codice	Descrizione	Q.ta	Varianti
1	622188	Bordo scudo DX	1	
2	622187	Bordo scudo SX	1	
3	299965	Coprigiunto	1	
4	299964	Coprigiunto	1	
5	654913	Staffa inferiore Dx fix controscudo	1	
6	654899	Staffa inferiore Sx fix controscudo	1	
7	268596	Vite autofilettante D4x13	2	
8	CM017403	Piastrina	2	
9	65488300AI	Copristerzo	1	Colore veicolo:Arancio Mizar[938/A]
9	65488300BR	Copristerzo	1	Colore veicolo:Bianco[544]
9	6548835090	Copristerzo	1	Colore veicolo:Nero lucido[94]
9	65488350R7	Copristerzo	1	Colore veicolo:Rosso Dragon[894]
10	AP8144564	Gommino con inserto M4	1	
11	018544	Vite	1	
12	199190	Tassello ad espansione	1	
13	267958	Vite autofilettante L=20 mm	1	
14	297498	Vite autofilettante M3,5x13	2	
15	654272	Modanatura anteriore	1	

<b>Gruppo</b>	Telaio - Plastiche - Carrozzerie
<b>Codice</b>	02.30
<b>Descrizione</b>	Bauletto anteriore - Controscudo
<b>Revisione</b>	1



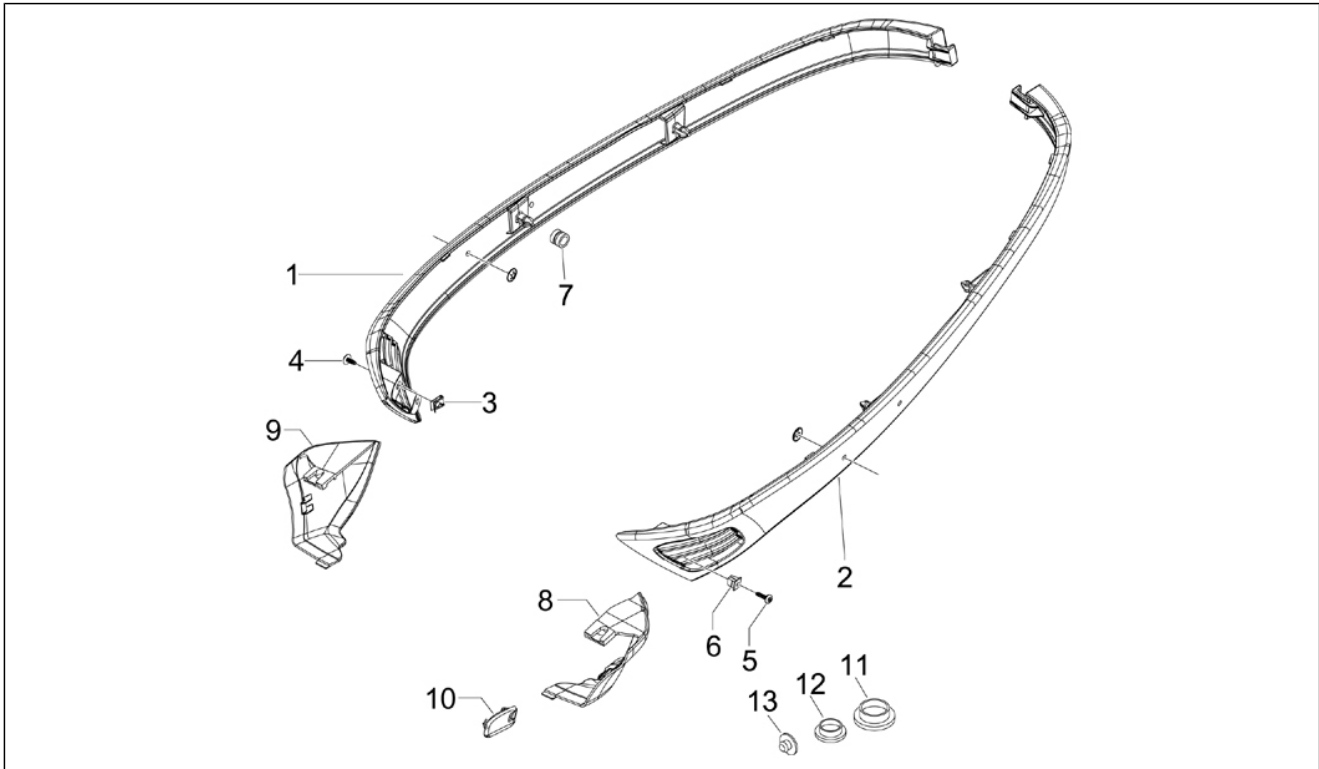
Pos.	Codice	Descrizione	Q.ta	Varianti
1	654256	Controscudo	1	
1	6542560090	Controscudo	1	Colore veicolo:Nero lucido[94]
1	65425600AI	Controscudo	1	Colore veicolo:Arancio Mizar[938/A]
1	65425600BR	Controscudo	1	Colore veicolo:Bianco[544]
1	65425600R7	Controscudo	1	Colore veicolo:Rosso Dragon[894]
2	259349	Vite TCCIC M4,2x13	2	
3	297498	Vite autofilettante M3,5x13	8	
4	575819	Gancio portaborse	1	
5	654295	Portaoggetti DX	1	
5	6542950090	Portaoggetti DX	1	Colore veicolo:Nero lucido[94]
5	65429500AI	Portaoggetti DX	1	Colore veicolo:Arancio Mizar[938/A]
5	65429500BR	Portaoggetti DX	1	Colore veicolo:Bianco[544]
5	65429500R7	Portaoggetti DX	1	Colore veicolo:Rosso Dragon[894]
6	654294	Portaoggetti SX	1	
6	6542940090	Portaoggetti SX	1	Colore veicolo:Nero lucido[94]
6	65429400AI	Portaoggetti SX	1	Colore veicolo:Arancio Mizar[938/A]
6	65429400BR	Portaoggetti SX	1	Colore veicolo:Bianco[544]
6	65429400R7	Portaoggetti SX	1	Colore veicolo:Rosso Dragon[894]
7	576189	Vite d4,2x16	2	
8	CM017409	Piastrina elastica	2	
9	AP8152338	Vite TBEI flangiata	5	
10	248419	Piastrina elastica m5	5	
11	654297	Striscia	6	
12	654290	Staffa fissaggio superiore controscudo con P.I.	1	
13	654292	Staffa centrale fissaggio controscudo	1	

<b>Gruppo</b>	Telaio - Plastiche - Carrozzerie
<b>Codice</b>	02.31
<b>Descrizione</b>	Copertura centrale - Pedane
<b>Revisione</b>	1



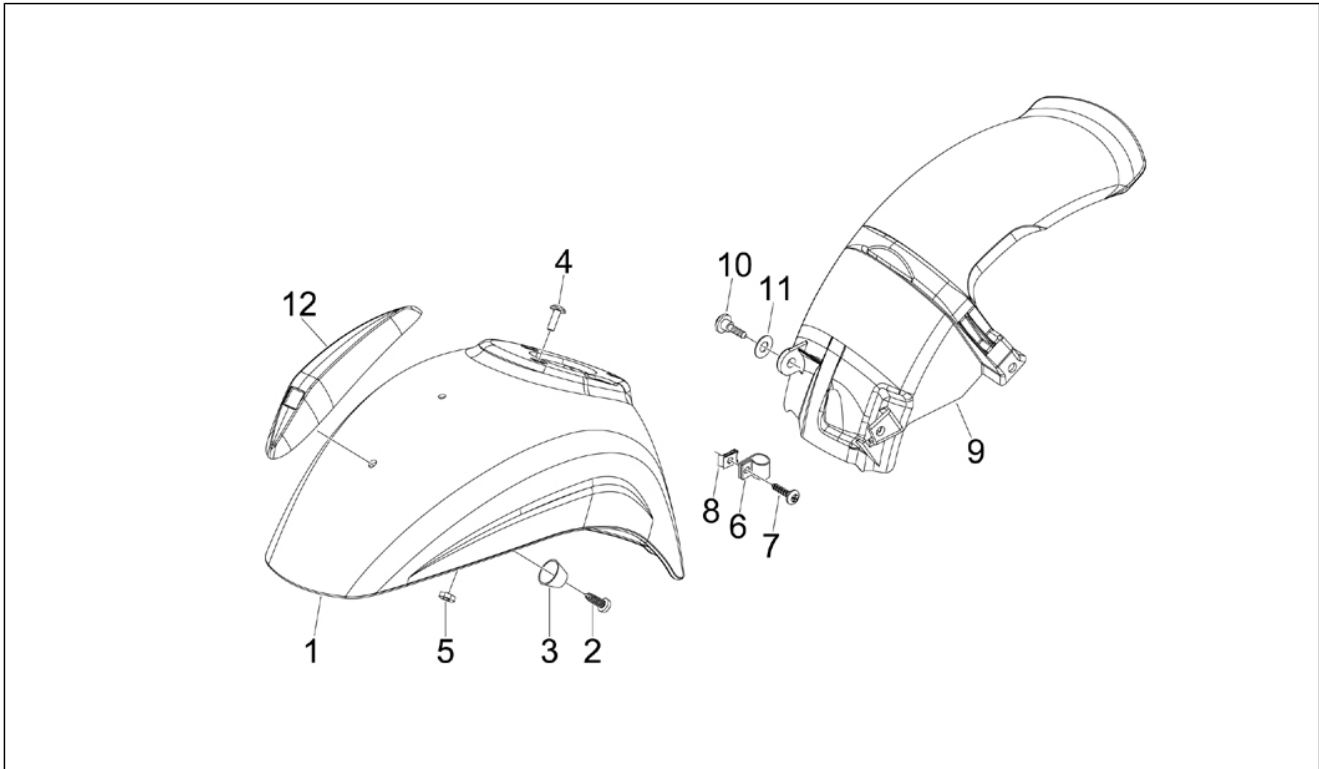
Pos.	Codice	Descrizione	Q.ta	Varianti
1	6221244090	Pedana	1	Colore veicolo:Nero lucido[94]
1	62212440AI	Pedana	1	Colore veicolo:Arancio Mizar[938/A]
1	62212440BR	Pedana	1	Colore veicolo:Bianco[544]
1	62212440R7	Pedana	1	Colore veicolo:Rosso Dragon[894]
2	576189	Vite d4,2x16	2	
3	CM017406	Piastrina	2	
4	622136	Portello ispezione candela	1	
4	6221360090	Portello ispezione candela	1	Colore veicolo:Nero lucido[94]
4	62213600AI	Portello ispezione candela	1	Colore veicolo:Arancio Mizar[938/A]
4	62213600BR	Portello ispezione candela	1	Colore veicolo:Bianco[544]
4	62213650R7	Portello ispezione candela	1	Colore veicolo:Rosso Dragon[894]
5	015911	Vite autofilettante 4,2x16	1	
6	CM017408	Piastrina	1	
7	622139	Kit strisce pedana	1	
8	298243	Tappeto	1	
9	622125	Pedanina Sx	1	
10	622126	Pedanina Dx	1	
11	271891	Vite m6x30	2	
12	254485	Piastrina elastica M6	2	
13	297498	Vite autofilettante M3,5x13	4	

<b>Gruppo</b>	Telaio - Plastiche - Carrozzerie
<b>Codice</b>	02.32
<b>Descrizione</b>	Coperture laterali - Spoiler
<b>Revisione</b>	1



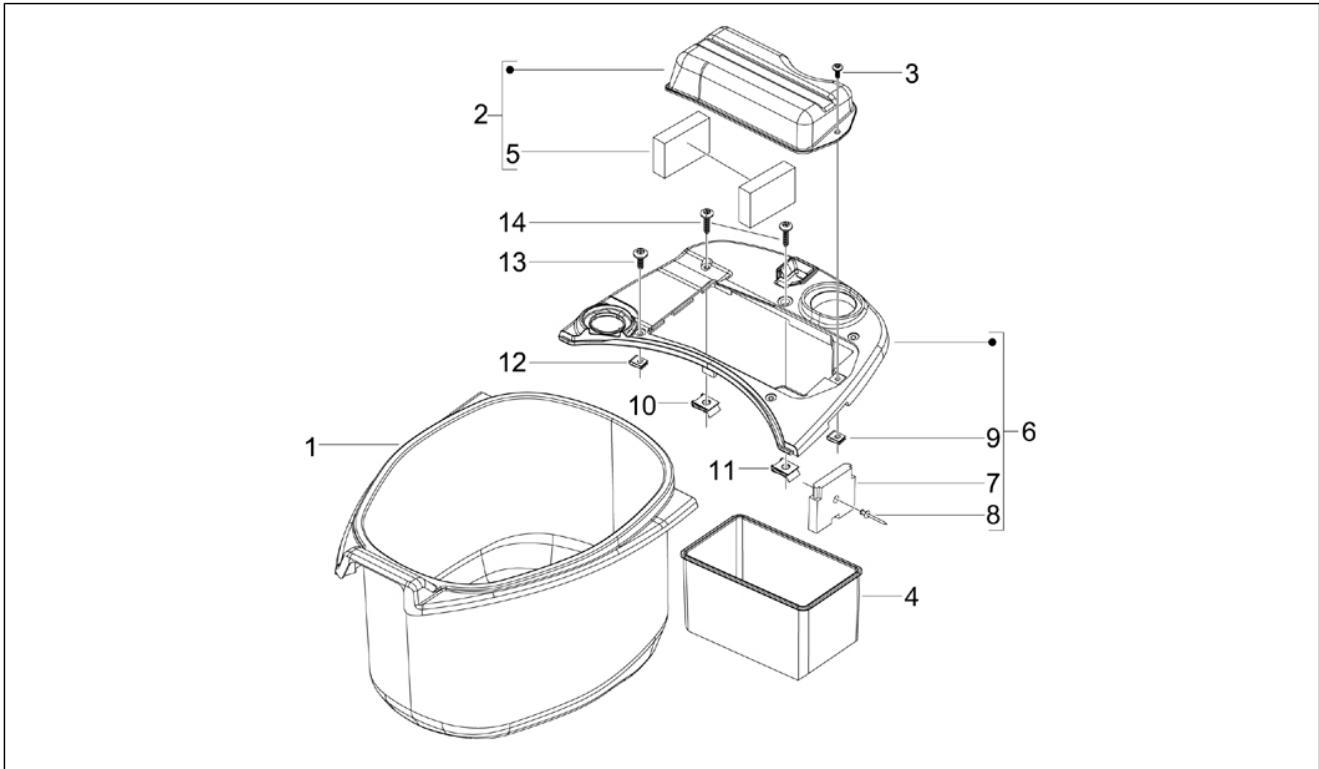
Pos.	Codice	Descrizione	Q.ta	Varianti
1	654260	Carenatura inferiore DX	1	
1	6542600090	Carenatura inferiore DX	1	Colore veicolo:Nero lucido[94]
1	65426000AI	Carenatura inferiore DX	1	Colore veicolo:Arancio Mizar[938/A]
1	65426000BR	Carenatura inferiore DX	1	Colore veicolo:Bianco[544]
1	65426000R7	Carenatura inferiore DX	1	Colore veicolo:Rosso Dragon[894]
2	654259	Carenatura inferiore SX	1	
2	6542590090	Carenatura inferiore SX	1	Colore veicolo:Nero lucido[94]
2	65425900AI	Carenatura inferiore SX	1	Colore veicolo:Arancio Mizar[938/A]
2	65425900BR	Carenatura inferiore SX	1	Colore veicolo:Bianco[544]
2	65425900R7	Carenatura inferiore SX	1	Colore veicolo:Rosso Dragon[894]
3	CM017410	Piastrina elastica	1	
4	296141	Vite autofilettante	1	
5	259349	Vite TCCIC M4,2x13	3	
6	199190	Tassello ad espansione	2	
7	463195	Tampone elastico	4	
8	6221294090	Terminale post. Sx. spoiler	1	Colore veicolo:Nero lucido[94]
8	62212940AI	Terminale posteriore spoiler SX	1	Colore veicolo:Arancio Mizar[938/A]
8	62212940BR	Terminale posteriore spoiler SX	1	Colore veicolo:Bianco[544]
8	62212940R7	Terminale posteriore spoiler SX	1	Colore veicolo:Rosso Dragon[894]
9	6221304090	Terminale post. Dx. spoiler	1	Colore veicolo:Nero lucido[94]
9	62213040AI	Terminale posteriore spoiler DX	1	Colore veicolo:Arancio Mizar[938/A]
9	62213040BR	Terminale posteriore spoiler DX	1	Colore veicolo:Bianco[544]
9	62213040R7	Terminale posteriore spoiler DX	1	Colore veicolo:Rosso Dragon[894]
10	620556	Tappo spoiler	2	
11	299557	Tappo	2	
12	299558	Tappo	1	
13	299559	Tappo	1	

<b>Gruppo</b>	Telaio - Plastiche - Carrozzerie
<b>Codice</b>	02.33
<b>Descrizione</b>	Vano ruota - Parafango
<b>Revisione</b>	1



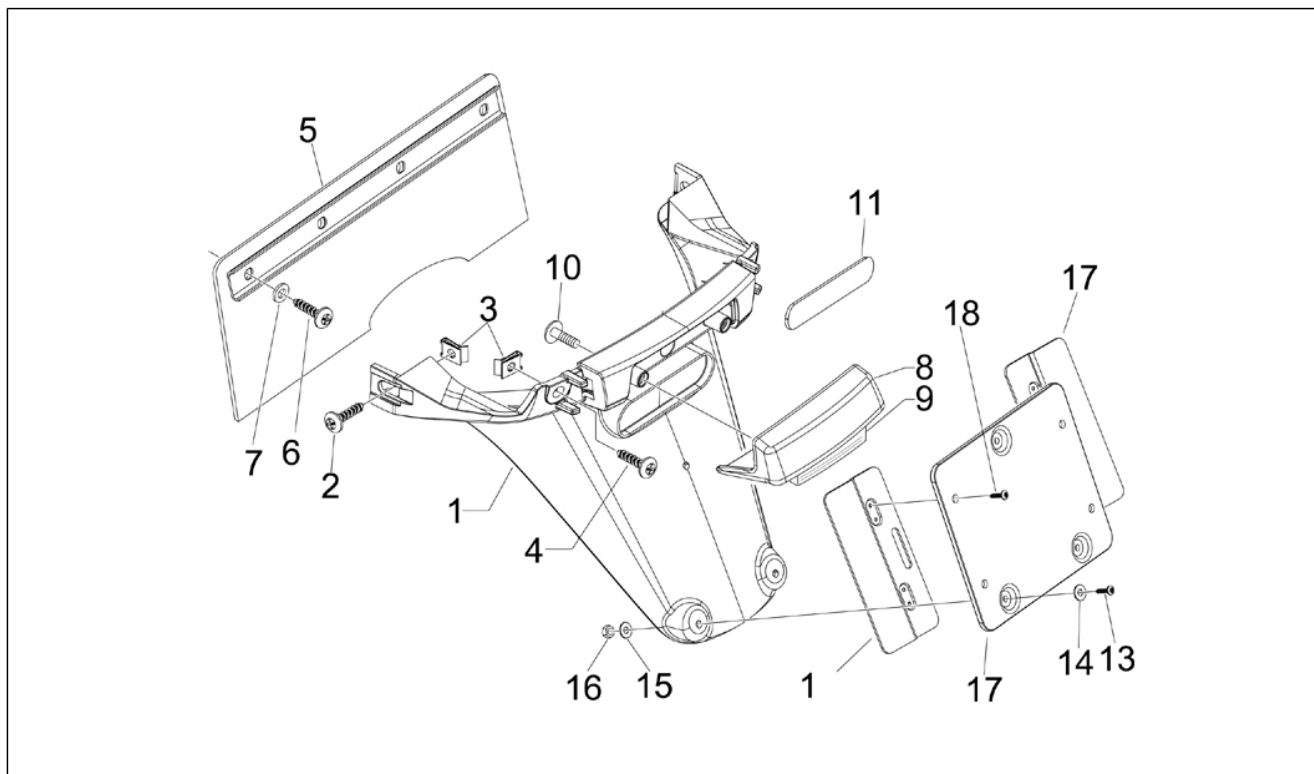
Pos.	Codice	Descrizione	Q.ta	Varianti
1	654258	Parafango anteriore	1	
1	6542580090	Parafango anteriore	1	Colore veicolo:Nero lucido[94]
1	65425800AI	Parafango anteriore	1	Colore veicolo:Arancio Mizar[938/A]
1	65425800BR	Parafango anteriore	1	Colore veicolo:Bianco[544]
1	65425800R7	Parafango anteriore	1	Colore veicolo:Rosso Dragon[894]
2	015727	Vite autofilettante 2,9x9,5	2	
3	192598	Capsula	2	
4	575249	Vite con codolo M6x22	3	
5	241936	Dado autofrenante M6	3	
6	562919	Fascetta	1	
7	015900	Vite	1	
8	CM017410	Piastrina elastica	1	
9	575079	Parafango posteriore	1	
10	575249	Vite con codolo M6x22	1	
11	709047	Rondella elastica 8,4X15X1,5	1	
12	599677	Cresta parafango	1	

<b>Gruppo</b>	Telaio - Plastiche - Carrozzerie
<b>Codice</b>	02.34
<b>Descrizione</b>	Vano portacasco - Sottosella
<b>Revisione</b>	1



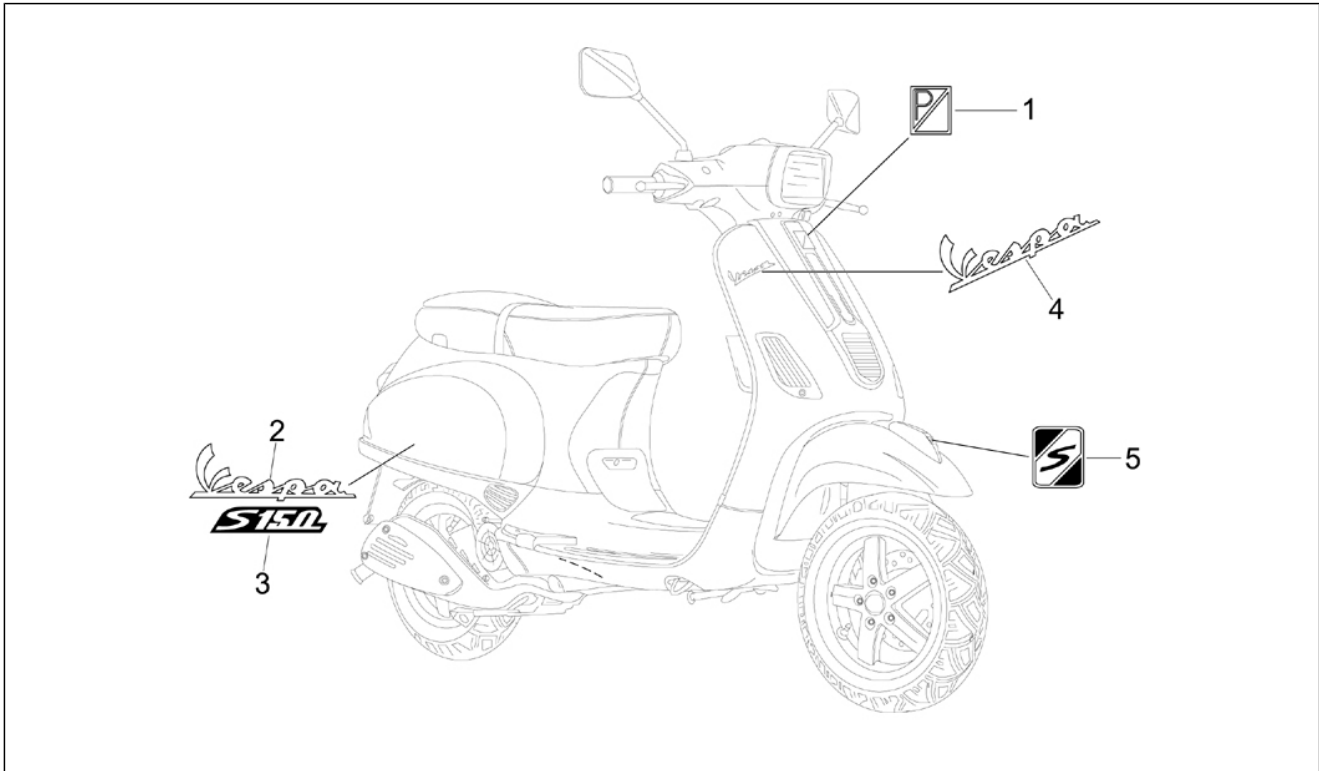
Pos.	Codice	Descrizione	Q.ta	Varianti
1	622131	Portacasco	1	
2	576017	Portello	1	
3	576189	Vite d4,2x16	1	
4	573128	Vaschetta portabatteria	1	
5	575329	Tampone	2	
6	623020	Copertura	1	
7	290405	Basetta	1	
8	182302	Rivetto	1	
9	CM017410	Piastrina elastica	1	
10	CM017408	Piastrina	2	
11	CM017410	Piastrina elastica	2	
12	254485	Piastrina elastica M6	1	
13	271891	Vite m6x30	1	
14	259372	Vite autofilettante M4,2x25	4	

<b>Gruppo</b>	Telaio - Plastiche - Carrozzerie
<b>Codice</b>	02.37
<b>Descrizione</b>	Coperture posteriori - Paraspruzzi
<b>Revisione</b>	1



Pos.	Codice	Descrizione	Q.ta	Varianti
1	654261	Protezione posteriore	1	
1	6542610090	Protezione posteriore	1	Colore veicolo:Nero lucido[94]
1	65426100AI	Protezione posteriore	1	Colore veicolo:Arancio Mizar[938/A]
1	65426100BR	Protezione posteriore	1	Colore veicolo:Bianco[544]
1	65426100R7	Protezione posteriore	1	Colore veicolo:Rosso Dragon[894]
2	259830	Vite m6x22	2	
3	254485	Piastrina elastica M6	4	
4	575249	Vite con codolo M6x22	2	
5	623420	Paraspruzzi	1	
6	296141	Vite autofilettante	4	
7	013763	Rondella piana 4,2x12x1	4	
8	654262	Coperchio illuminazione targa	1	
8	6542620090	Coperchio illuminazione targa	1	Colore veicolo:Nero lucido[94]
8	65426200AI	Coperchio illuminazione targa	1	Colore veicolo:Arancio Mizar[938/A]
8	65426200BR	Coperchio illuminazione targa	1	Colore veicolo:Bianco[544]
8	65426200R7	Coperchio illuminazione targa	1	Colore veicolo:Rosso Dragon[894]
9	639335	Trasparente	1	
10	294678	Vite autofilettante 3.5x16	2	
11	582058	Catadiottro posteriore	1	
12	584884	Portatarga	1	
13	018591	Vite M4x14	3	
14	013763	Rondella piana 4,2x12x1	3	
15	016404	Rondella piana 4,2x7,6x0,9	3	
16	020104	Dado M4	3	
17	584877	Prolunga portatarga	2	
18	268596	Vite autofilettante D4x13	4	

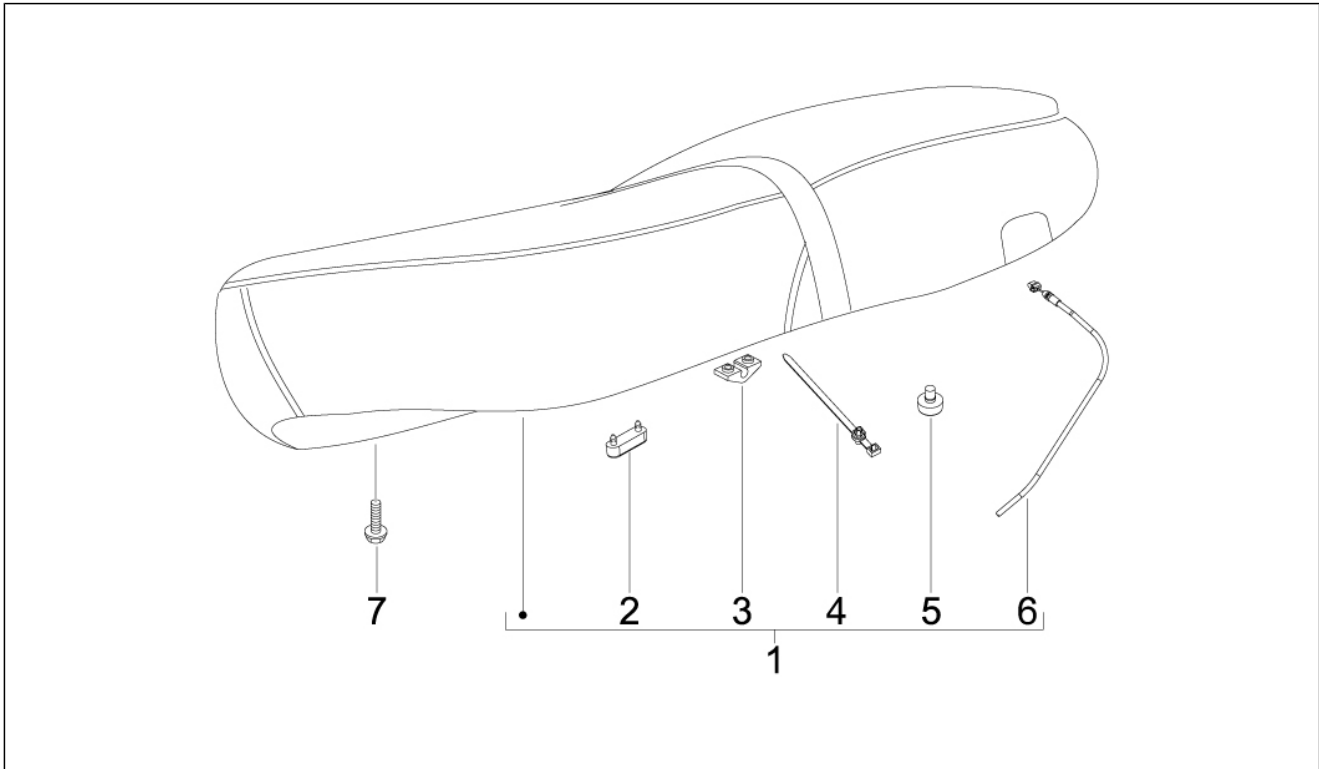
<b>Gruppo</b>	Telaio - Plastiche - Carrozzerie
<b>Codice</b>	02.38
<b>Descrizione</b>	Targhette e fregi
<b>Revisione</b>	1



Pos.	Codice	Descrizione	Q.ta	Varianti
1	576464	Scudetto "Piaggio"	1	
2	620529	Targhetta laterale "Vespa"	1	
3	654724	***TARGHETTA 150 CC	1	
4	623205	Targhetta frontale "Vespa"	1	
5	654821	Targhetta parafango "S"	1	

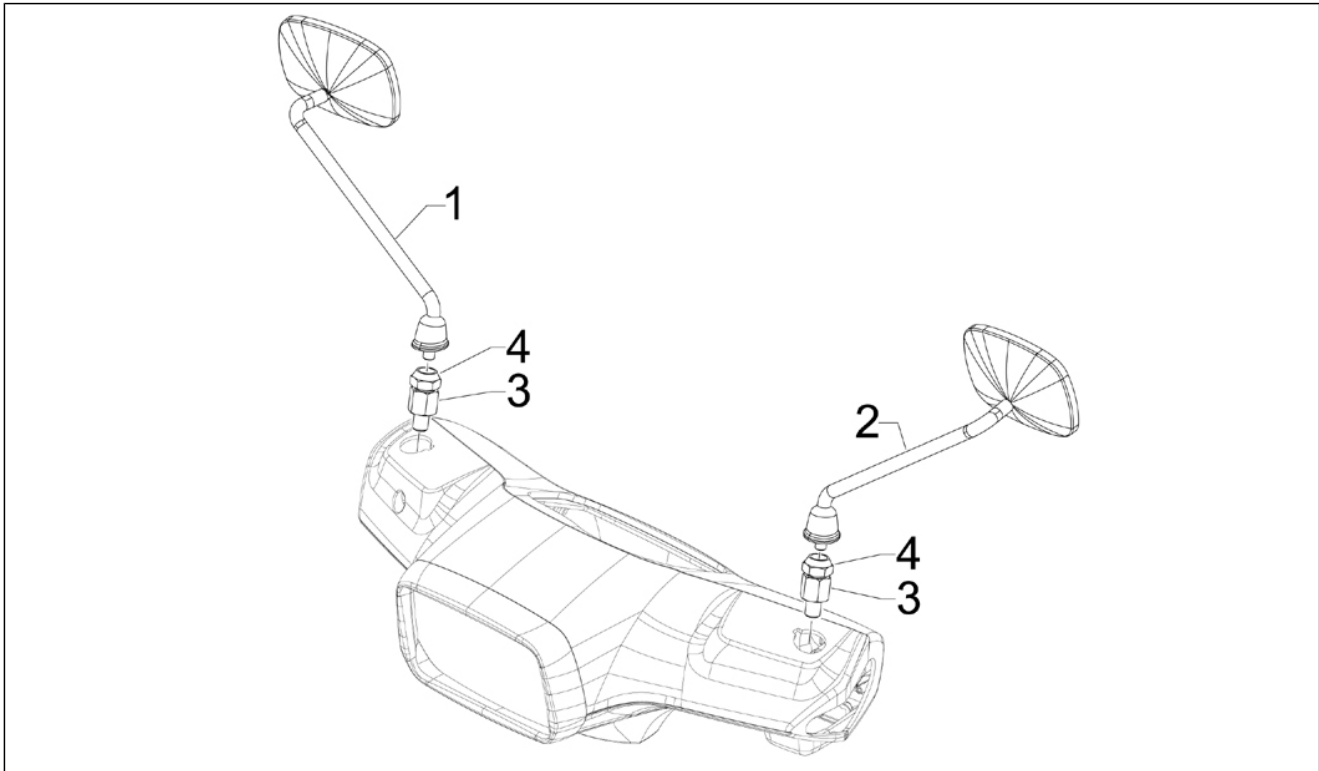


<b>Gruppo</b>	Telaio - Plastiche - Carrozzerie
<b>Codice</b>	02.39
<b>Descrizione</b>	Sella/sedili - Borsa attrezzi
<b>Revisione</b>	1



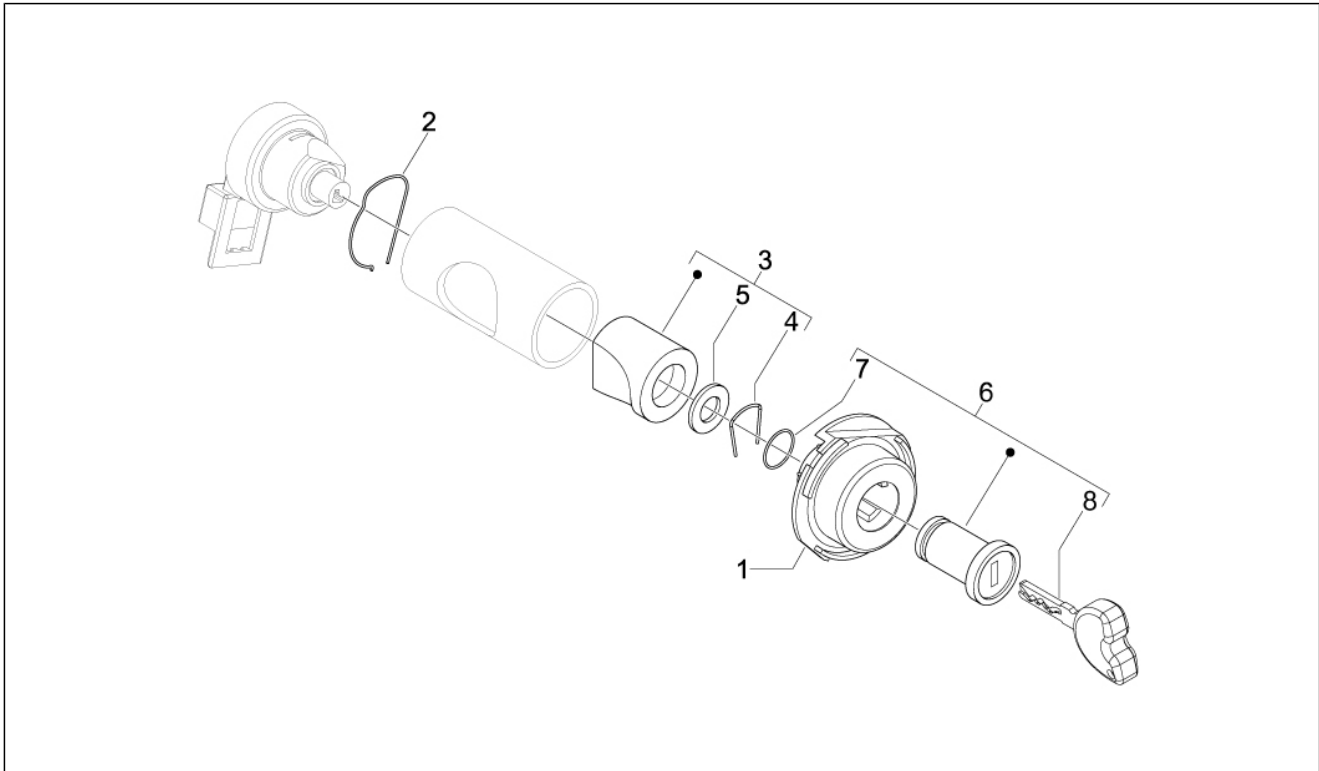
Pos.	Codice	Descrizione	Q.ta	Varianti
1	654285	Sella completa	1	
1	65428500AI	Sella completa	1	<b>Colore veicolo:</b> Arancio Mizar[938/A]
1	65428500AN	Sella completa	1	<b>Colore veicolo:</b> Nero lucido[94] <b>Colore veicolo:</b> Rosso Dragon[894] <b>Colore veicolo:</b> Bianco[544]
2	296456	Tampone	2	
3	296743	Ponticello	2	
4	298729	Fascetta	1	
5	577492	Tampone	2	
6	653994	Kit trasmissione apertura sella	1	
7	436788	Vite TE flangiata	2	

<b>Gruppo</b>	Telaio - Plastiche - Carrozzerie
<b>Codice</b>	02.45
<b>Descrizione</b>	Specchio/i retrovisore/i
<b>Revisione</b>	1



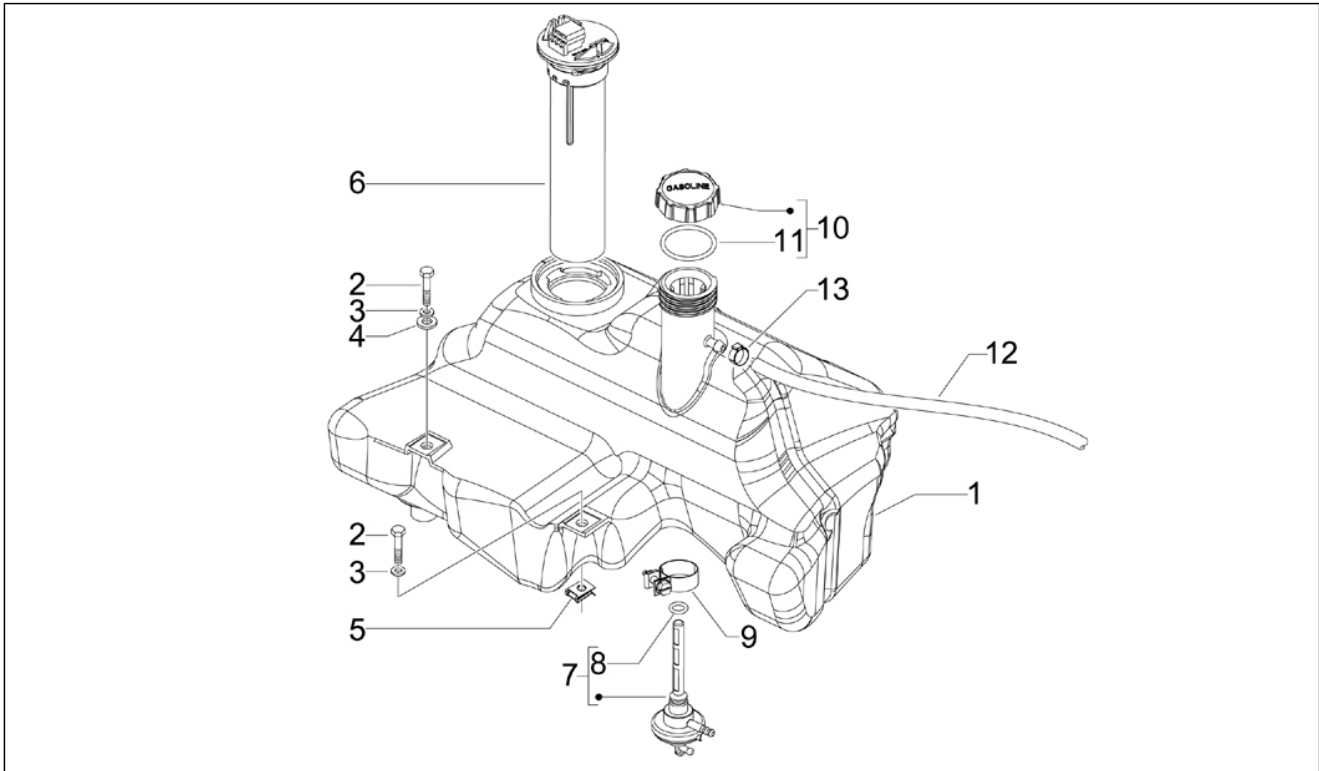
Pos.	Codice	Descrizione	Q.ta	Varianti
1	CM178902	Specchio retrovisore DX	1	
2	CM178901	Specchio retrovisore SX	1	
3	655115	Supporto specchio	1	
4	654149	Dado	1	

<b>Gruppo</b>	Telaio - Plastiche - Carrozzerie
<b>Codice</b>	02.46
<b>Descrizione</b>	Serrature
<b>Revisione</b>	1



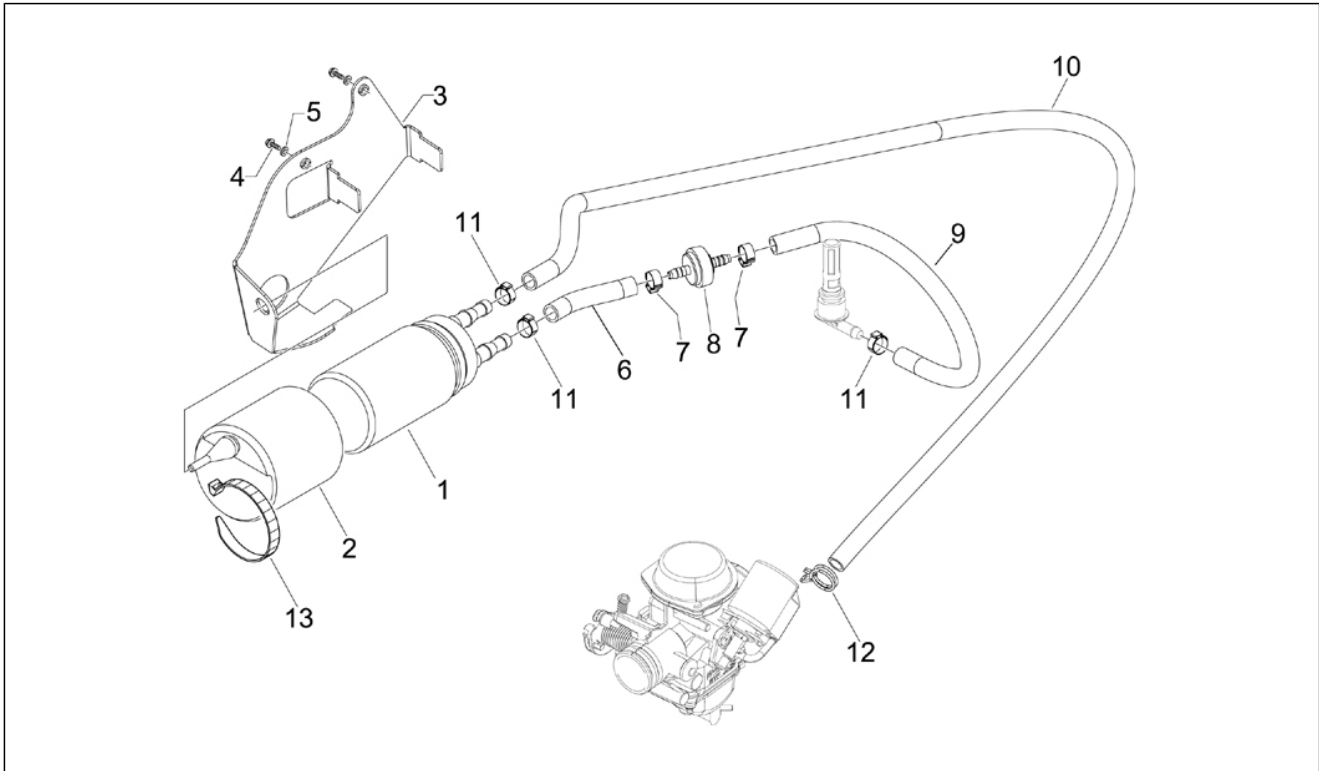
Pos.	Codice	Descrizione	Q.ta	Varianti
1	298581	Corpo serratura	1	
2	253937	Molletta	1	
3	298903	Blocchetto serratura	1	
4	298838	Molla ritegno cilindretto	1	
5	298594	Rondella piana	1	
6	573905	Gruppo cilindretti	1	
7	298731	Anello di tenuta	1	
8	573960	Sbozzato	1	

<b>Gruppo</b>	Telaio - Plastiche - Carrozzerie
<b>Codice</b>	02.47
<b>Descrizione</b>	Serbatoio carburante
<b>Revisione</b>	1



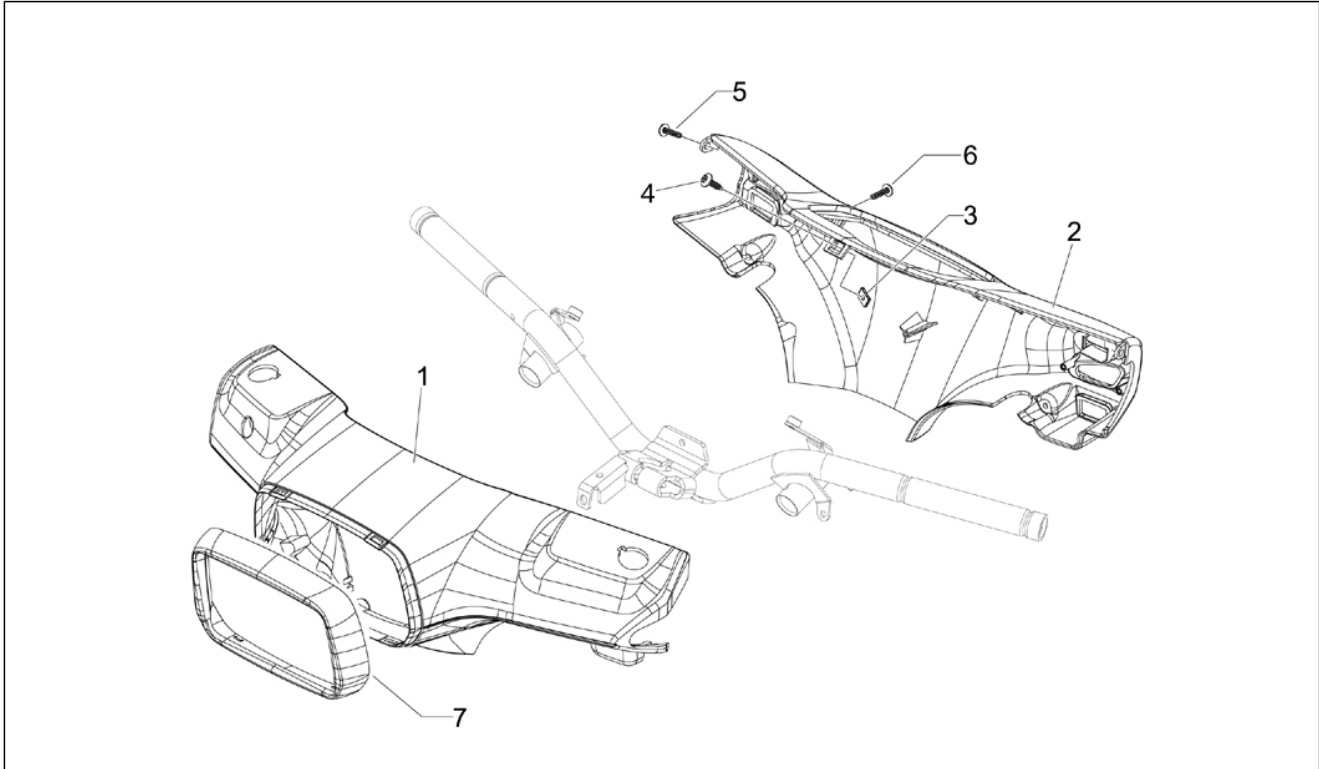
Pos.	Codice	Descrizione	Q.ta	Varianti
1	622834	Serbatoio	1	
2	018639	Vite TE M6x20	3	
3	016406	Rondella elastica 6,4x11,8x1	3	
4	013880	Rondella piana 16x6,5x1,5	1	
5	254485	Piastrina elastica M6	3	
6	CM025702	Indicatore livello	1	
7	296817	Raccordo	1	
8	196868	Guarnizione	1	
9	577557	Fascetta	1	
10	259832	Tappo serbatoio carburante	1	
11	258160	Guarnizione	1	
12	CM001209	Tubo	1	
13	CM002903	Fascetta stringitubo	1	

<b>Gruppo</b>	Telaio - Plastiche - Carrozzerie
<b>Codice</b>	02.53
<b>Descrizione</b>	Impianto di alimentazione
<b>Revisione</b>	1



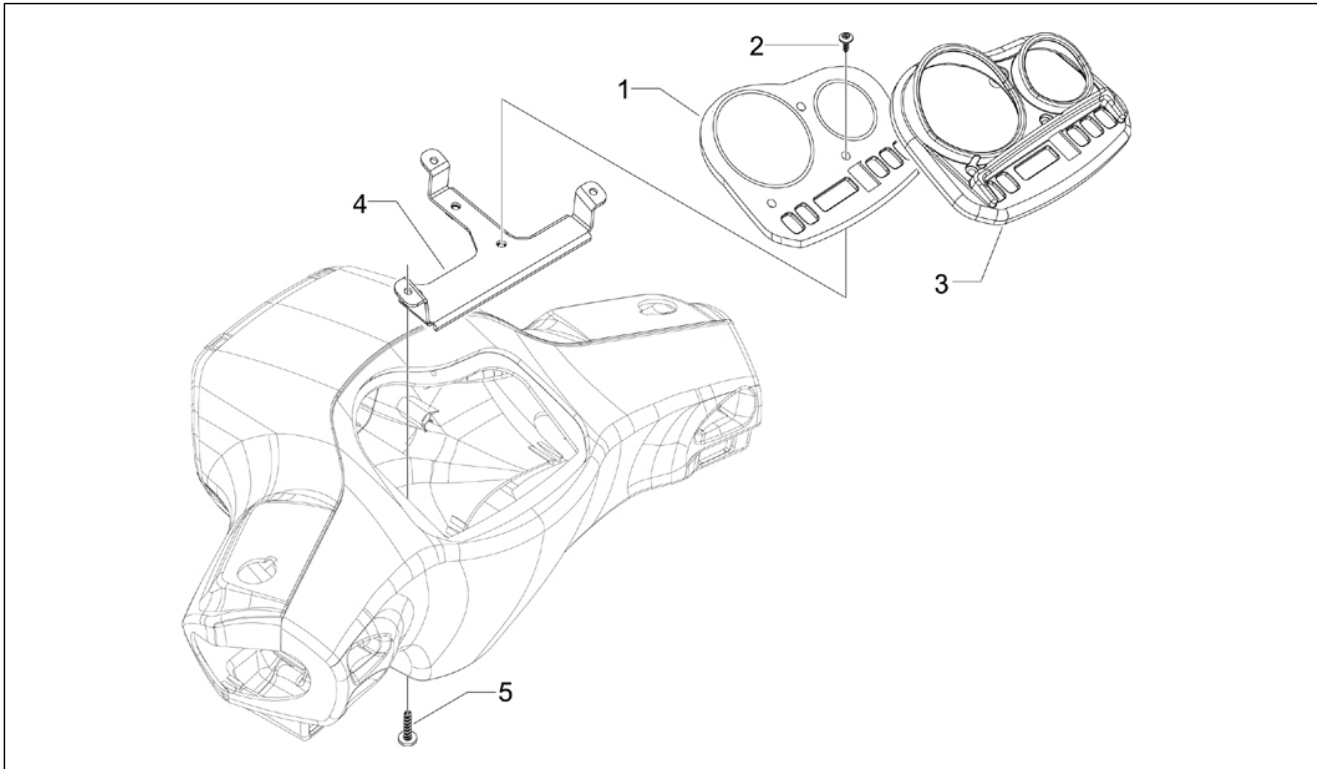
Pos.	Codice	Descrizione	Q.ta	Varianti
1	639861	Pompa carburante	1	
2	654047	Sostegno pompa elettrica	1	
3	624866	Supporto pompa elettrica	1	
4	434541	Vite TE flangiata M6x16	2	
5	016406	Rondella elastica 6,4x11,8x1	2	
6	CM004103	Tubo carburante	1	
7	CM001901	Fascetta stringitubo	2	
8	654935	Valvola	1	
9	CM004107	Tubo benz. 5,5x10	1	
10	CM006116	Tubo benzina	1	
11	CM001901	Fascetta stringitubo	3	
12	652840	Molletta	1	
13	145298	Fascetta a strappo	1	

<b>Gruppo</b>	Manubrio/Sterzo
<b>Codice</b>	03.01
<b>Descrizione</b>	Coperture manubrio
<b>Revisione</b>	1



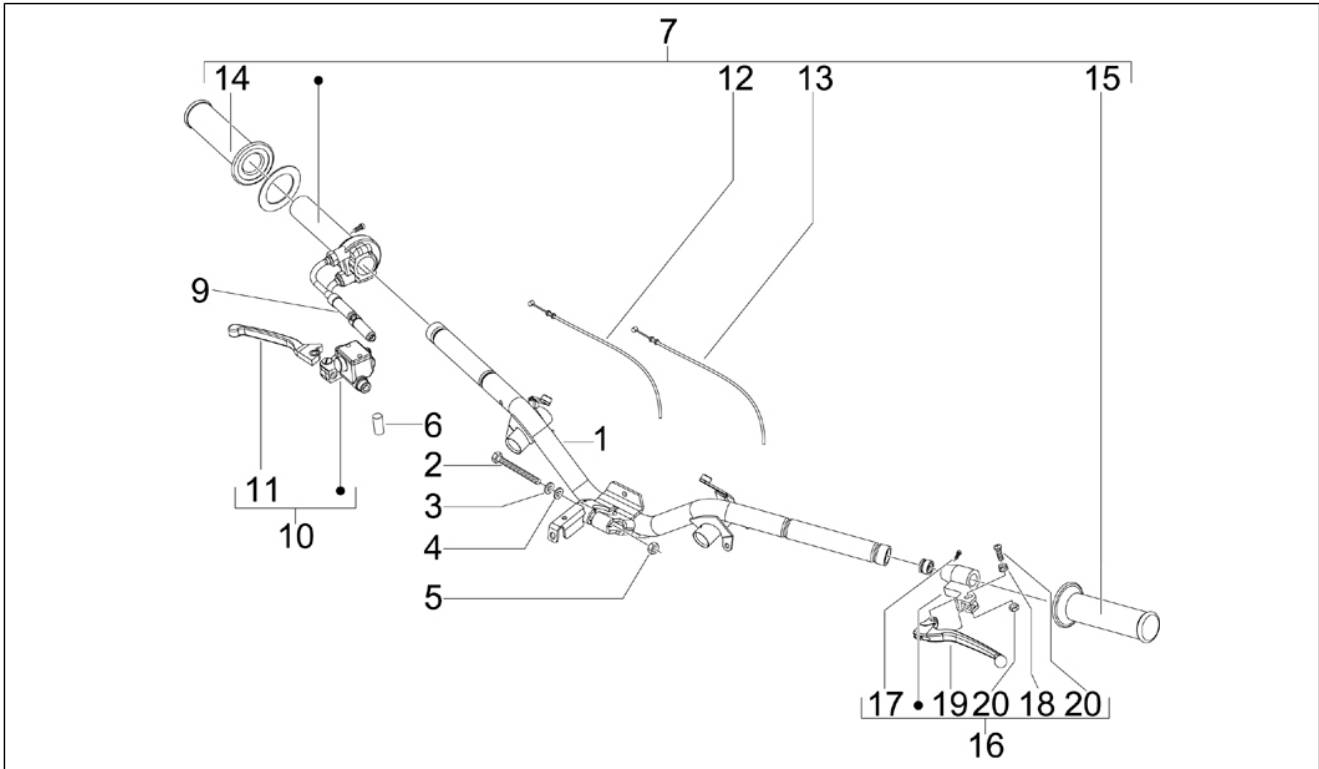
Pos.	Codice	Descrizione	Q.ta	Varianti
1	654263	Coprimanubrio anteriore	1	
1	6542630090	Copertura anteriore manubrio	1	Colore veicolo:Nero lucido[94]
1	65426300AI	Coprimanubrio anteriore	1	Colore veicolo:Arancio Mizar[938/A]
1	65426300BR	Coprimanubrio anteriore	1	Colore veicolo:Bianco[544]
1	65426300R7	Coprimanubrio anteriore	1	Colore veicolo:Rosso Dragon[894]
2	654264	Copertura posteriore manubrio	1	
2	6542640090	Copertura posteriore manubrio	1	Colore veicolo:Nero lucido[94]
2	65426400AI	Copertura posteriore manubrio	1	Colore veicolo:Arancio Mizar[938/A]
2	65426400BR	Copertura posteriore manubrio	1	Colore veicolo:Bianco[544]
2	65426400R7	Copertura posteriore manubrio	1	Colore veicolo:Rosso Dragon[894]
3	CM017409	Piastrina elastica	1	
4	008457	Vite autof. M4,2x19	1	
5	258146	Vite autof. M3x20	2	
6	270793	Vite TBCIC 3,8x16	3	
7	654265	Cornice proiettore	1	

<b>Gruppo</b>	Manubrio/Sterzo
<b>Codice</b>	03.02
<b>Descrizione</b>	Gruppo strumenti - Cruscotto
<b>Revisione</b>	1



Pos.	Codice	Descrizione	Q.ta	Varianti
1	640716	Gruppo strumenti	1	
2	654300	Vite TB Torx	3	
3	654279	Cornice strumenti	1	
4	654298	Piastra fissaggio	1	
5	297498	Vite autofilettante M3,5x13	3	

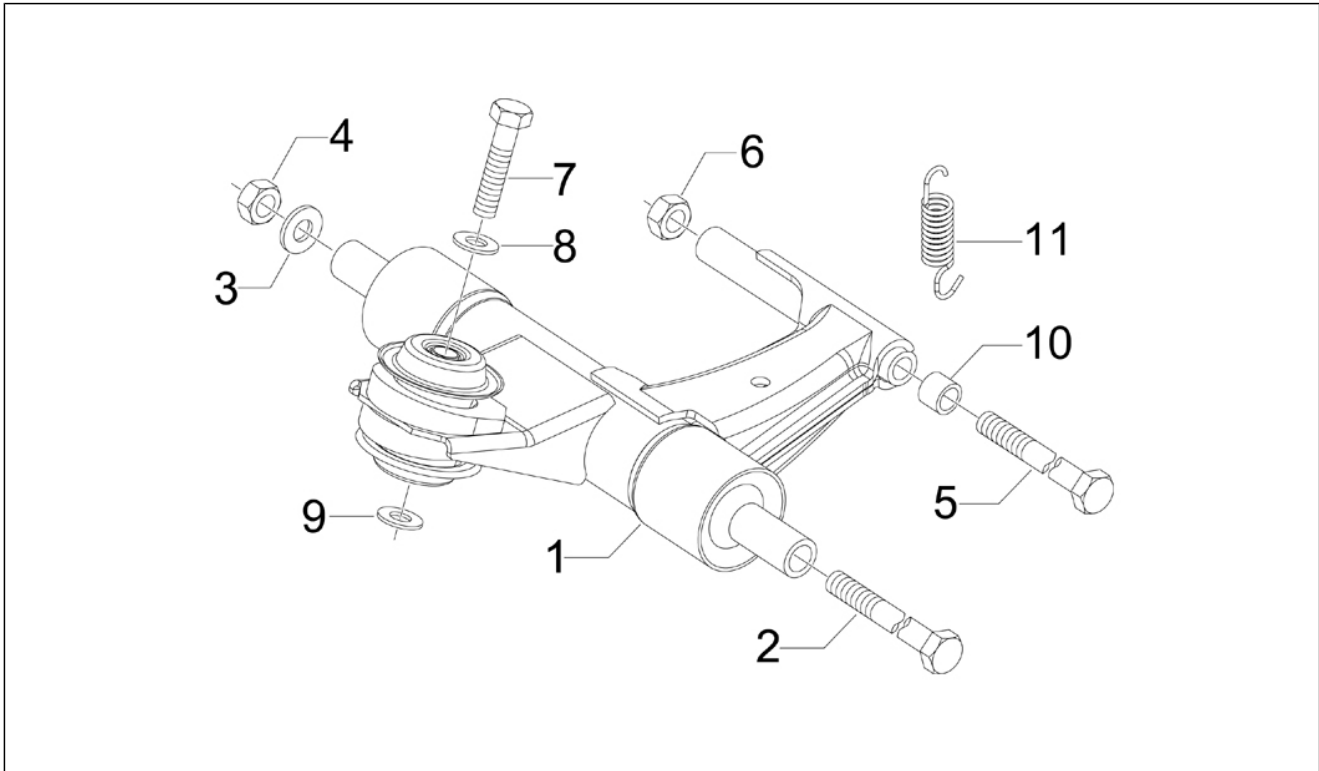
<b>Gruppo</b>	Manubrio/Sterzo
<b>Codice</b>	03.06
<b>Descrizione</b>	Manubrio - Pompe freno
<b>Revisione</b>	1



Pos.	Codice	Descrizione	Q.ta	Varianti
1	6542675	Manubrio	1	
2	223605	Vite	1	
3	267917	Rondella piana	1	
4	012543	Rosetta elastica piana con dentatura interna 17x10,3x2	1	
5	015330	Dado M10	1	
6	125998	Capsula	2	
7	CM079711	***MANICOTTO COMANDO GAS COMPL.	1	
9	CM077701	Protezione 45 mm	1	
10	56216R	Pompa freno	1	
10	CM074904	Pompa freno ant.	1	
11	646803	Leva freno anteriore GRIMECA	1	
11	646833	Leva freno	1	
11	650152	Leva freno (Kaliani)	1	
12	648935	Trasmissione comando apertura gas	1	
13	648936	Trasmissione comando chiusura gas	1	
14	274491	Manopola dx	1	
15	274489	Manopola sinistra	1	
16	CM063804	Manicotto	1	
17	123394	Vite con bussola	1	
18	267948	Molla	1	
19	564683	Leva freno posteriore	1	
20	265249	Vite	1	

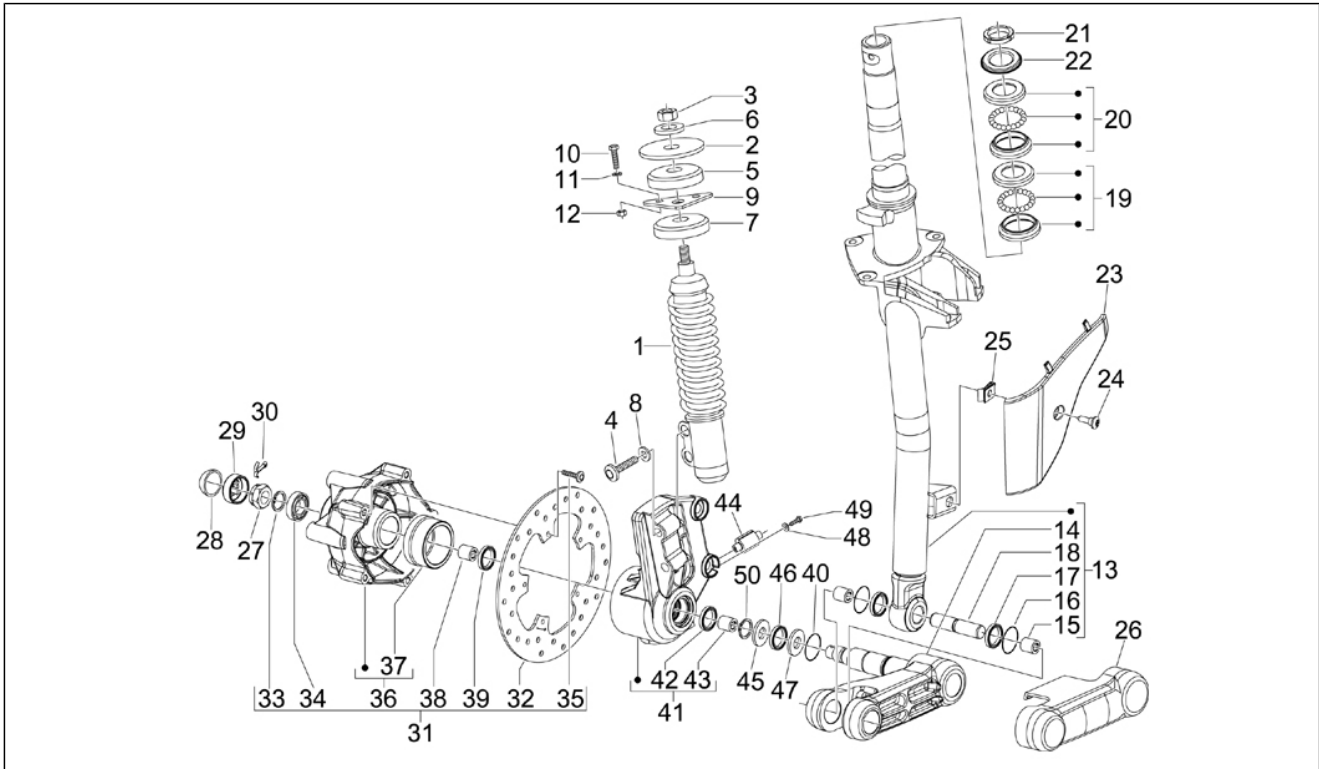


<b>Gruppo</b>	Sospensioni - Ruote
<b>Codice</b>	04.01
<b>Descrizione</b>	Braccio oscillante
<b>Revisione</b>	1



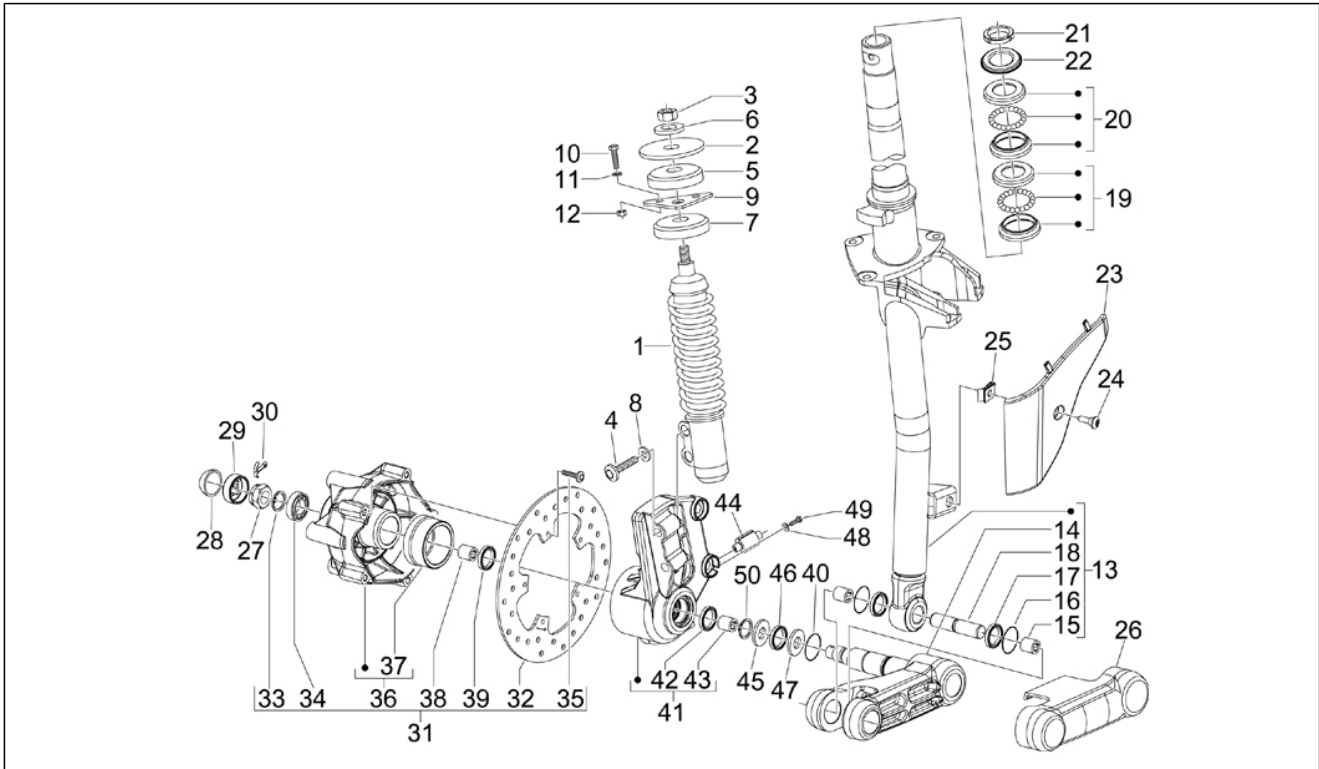
Pos.	Codice	Descrizione	Q.ta	Varianti
1	56204R	Braccio oscillante	1	
2	597914	Vite esagonale M12x324	1	
3	709037	Rondella 12,5x20x2	1	
4	261319	Dado m12x1,25 h=12,5	1	
5	271779	Vite esagonale M10x215	1	
6	002440	Dado autofrenante M10	2	
7	560045	Vite esagonale M10x80	1	
8	122781	Rondella	1	
9	178790	Rondella piana 22x10,3x2,5	1	
10	562310	Distanziale	1	
11	564223	Molla	1	

<b>Gruppo</b>	Sospensioni - Ruote
<b>Codice</b>	04.02
<b>Descrizione</b>	Forcella/tubo sterzo - Gruppo ralle
<b>Revisione</b>	1



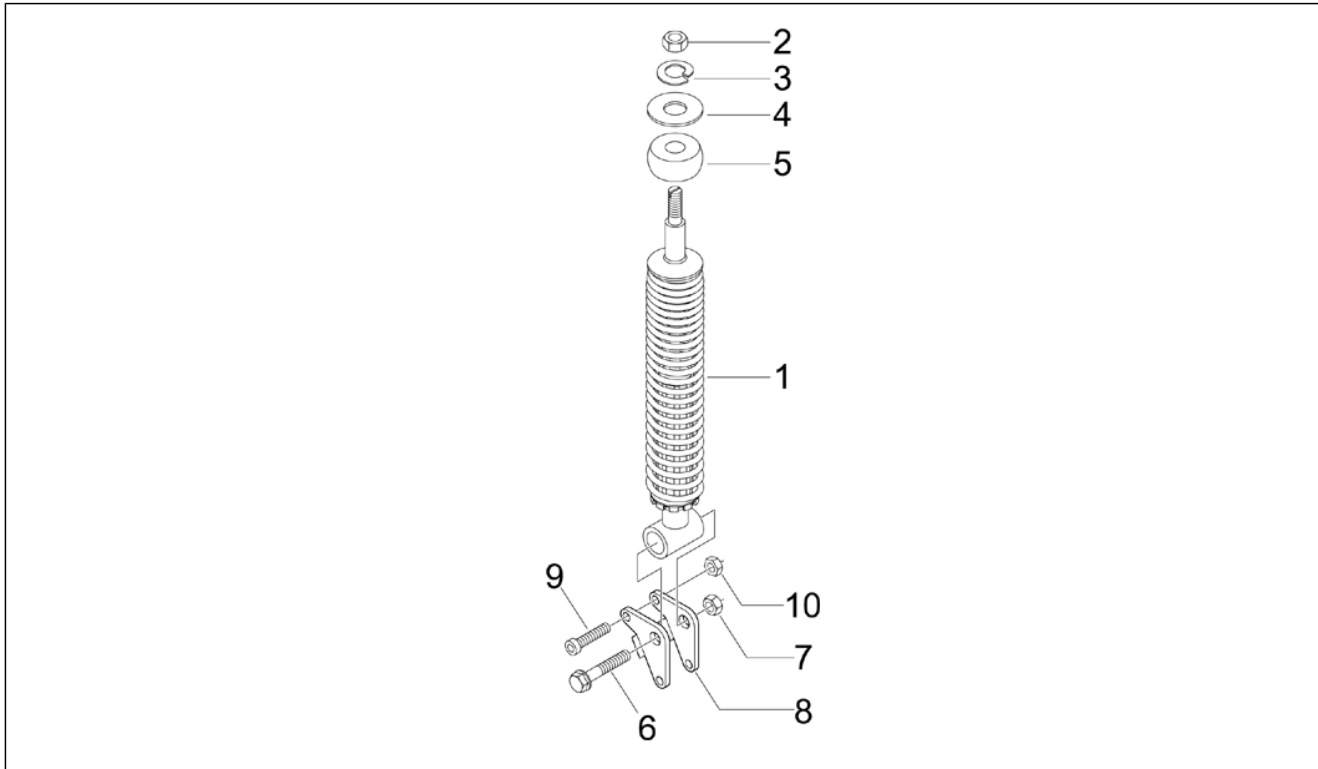
Pos.	Codice	Descrizione	Q.ta	Varianti
1	649458	Ammortizzatore ant.cpl. KAYABA	1	
2	012535	Rondella	1	
3	021210	Dado	1	
4	149104	Vite TCEI M8x40	2	
5	174085	Tampone	1	
6	174088	Rondella	1	
7	174874	Tampone	1	
8	709047	Rondella elastica 8,4X15X1,5	2	
9	273693	Mensola	1	
10	031120	Vite	2	
11	016408	Rosetta elastica 13,75x8,15x4,5	2	
12	020108	Dado M8x6,5	2	
13	648413	Tubo sterzo compl. di braccio	1	
14	6483975	Braccio sospensione SX	1	
15	198513	Astuccio	2	
16	006731	Guarnizione	2	
17	119219	Anello di tenuta	2	
18	177451	Spinotto	1	
19	CM061304	Ralla inferiore	1	
20	CM061303	Ralla superiore	1	
21	011109	Ghiera tubo sterzo	1	
22	003751	Rondella dello sterzo	1	
23	654268	Coprisospensione	1	
24	575249	Vite con codolo M6x22	1	
25	254485	Piastrina elastica M6	1	
26	561433	Copribraccio sospensione anteriore	1	
27	021114	Dado	1	
28	092517	Tappo	1	

<b>Gruppo</b>	Sospensioni - Ruote
<b>Codice</b>	04.02
<b>Descrizione</b>	Forcella/tubo sterzo - Gruppo ralle
<b>Revisione</b>	1



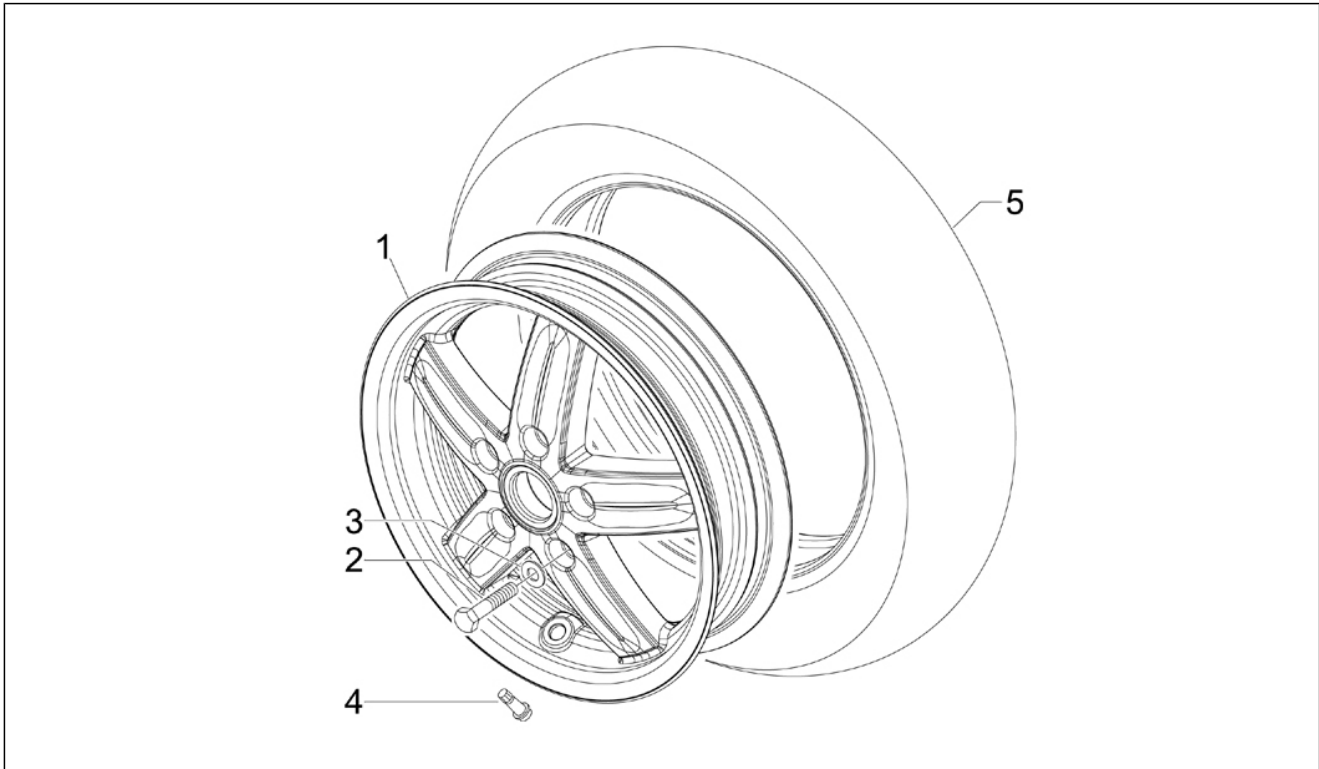
Pos.	Codice	Descrizione	Q.ta	Varianti
29	177609	Cappellotto	1	
30	012789	Copiglia	1	
31	560284	Mozzo ruota anteriore	1	
32	56395R	Disco freno	1	
33	006635	Anello elastico	1	
34	177610	Cuscinetto	1	
35	271147	Vite TBEI M6x20	5	
36	560284	Mozzo ruota anteriore	1	
37	267818	Corona dentata presa conta Km	1	
38	177442	Astuccio a rullini	1	
39	177443	Anello di tenuta	1	
40	177408	Anello OR	1	
41	560286	Staffa attacco	1	
42	177494	Anello	1	
43	177436	Astuccio	2	
44	267819	Rocchetto	1	
45	177414	Rondella	1	
46	177521	Anello	1	
47	177445	Rondella	1	
48	006975	Rosetta $\varnothing 5,3 \times \varnothing 10 \times 0,5$	1	
49	031058	Vite M5x16	1	
50	006422	Anello	1	

<b>Gruppo</b>	Sospensioni - Ruote
<b>Codice</b>	04.10
<b>Descrizione</b>	Sospensione posteriore - Ammortizzatore/i
<b>Revisione</b>	1



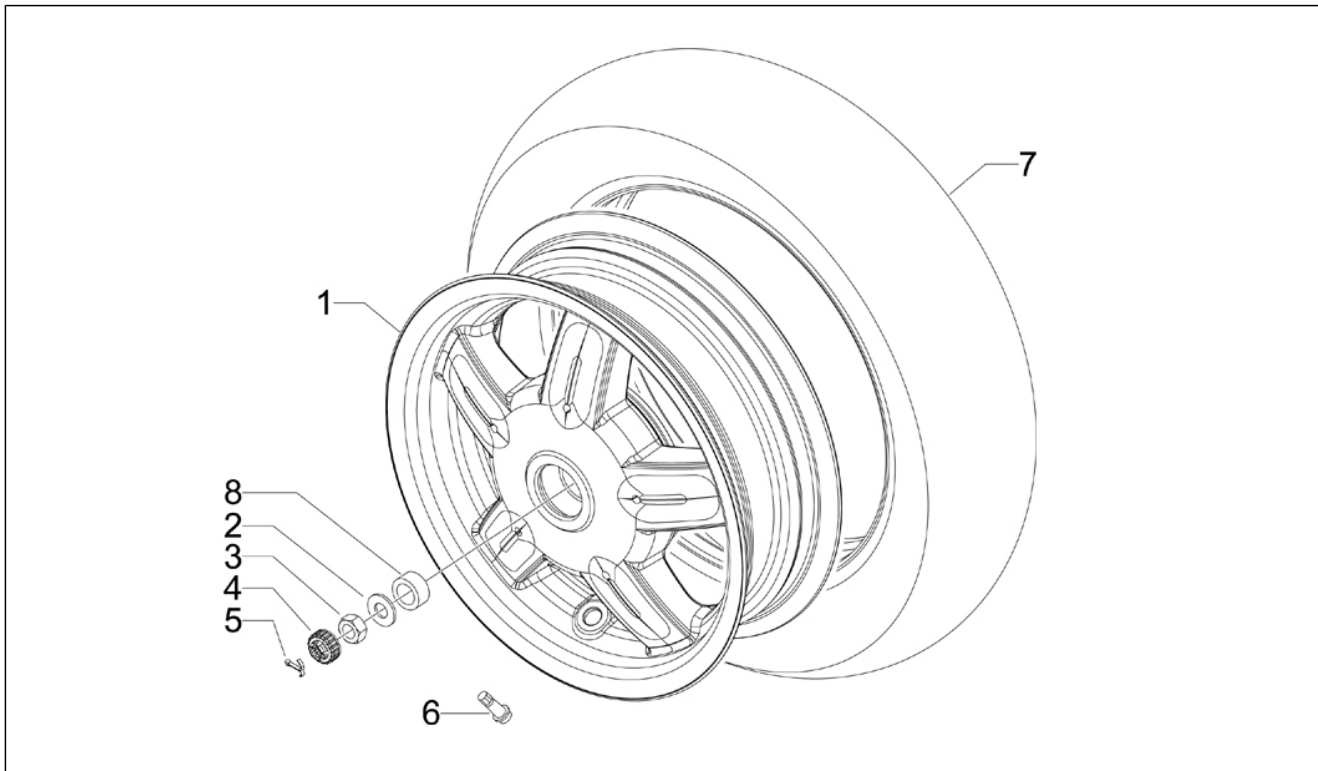
Pos.	Codice	Descrizione	Q.ta	Varianti
1	56410R	Ammortizzatore post.cpl.	1	
2	021108	Dado M8	1	
3	016408	Rosetta elastica 13,75x8,15x4,5	1	
4	267038	Rondella piana	1	
5	178150	Tampone superiore	1	
6	268158	Vite TEF M10	1	
7	002440	Dado autofrenante M10	1	
8	563324	Staffa	1	
9	844483	Vite TCEI M8x50	2	
10	020008	Dado M8	2	

<b>Gruppo</b>	Sospensioni - Ruote
<b>Codice</b>	04.11
<b>Descrizione</b>	Ruota anteriore
<b>Revisione</b>	1



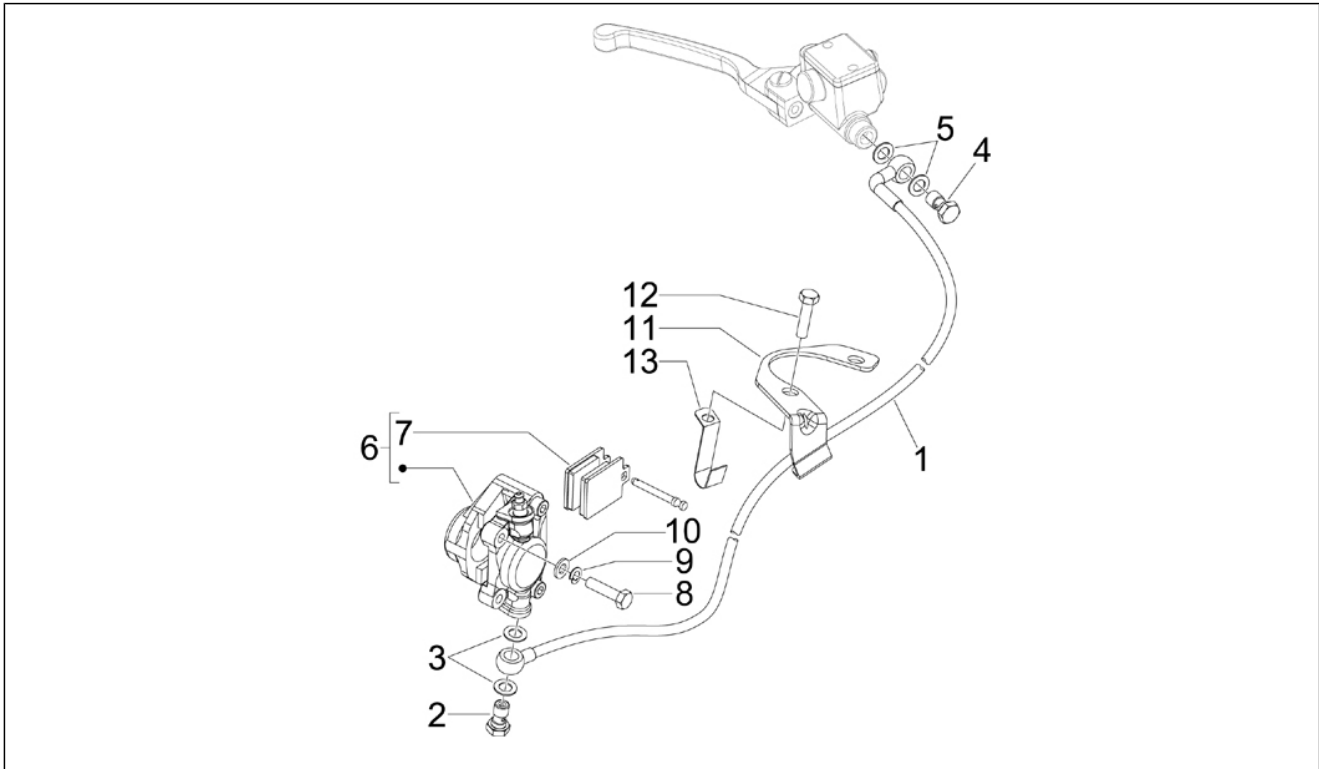
Pos.	Codice	Descrizione	Q.ta	Varianti
1	599990	Ruota anteriore	1	
2	015792	Vite M8x30	5	
3	709047	Rondella elastica 8,4X15X1,5	5	
4	270991	Valvola tubeless	1	
5	599986	Pneumatico Pirelli	1	
5	601999	Pneumatico Michelin	1	

<b>Gruppo</b>	Sospensioni - Ruote
<b>Codice</b>	04.12
<b>Descrizione</b>	Ruota posteriore
<b>Revisione</b>	1



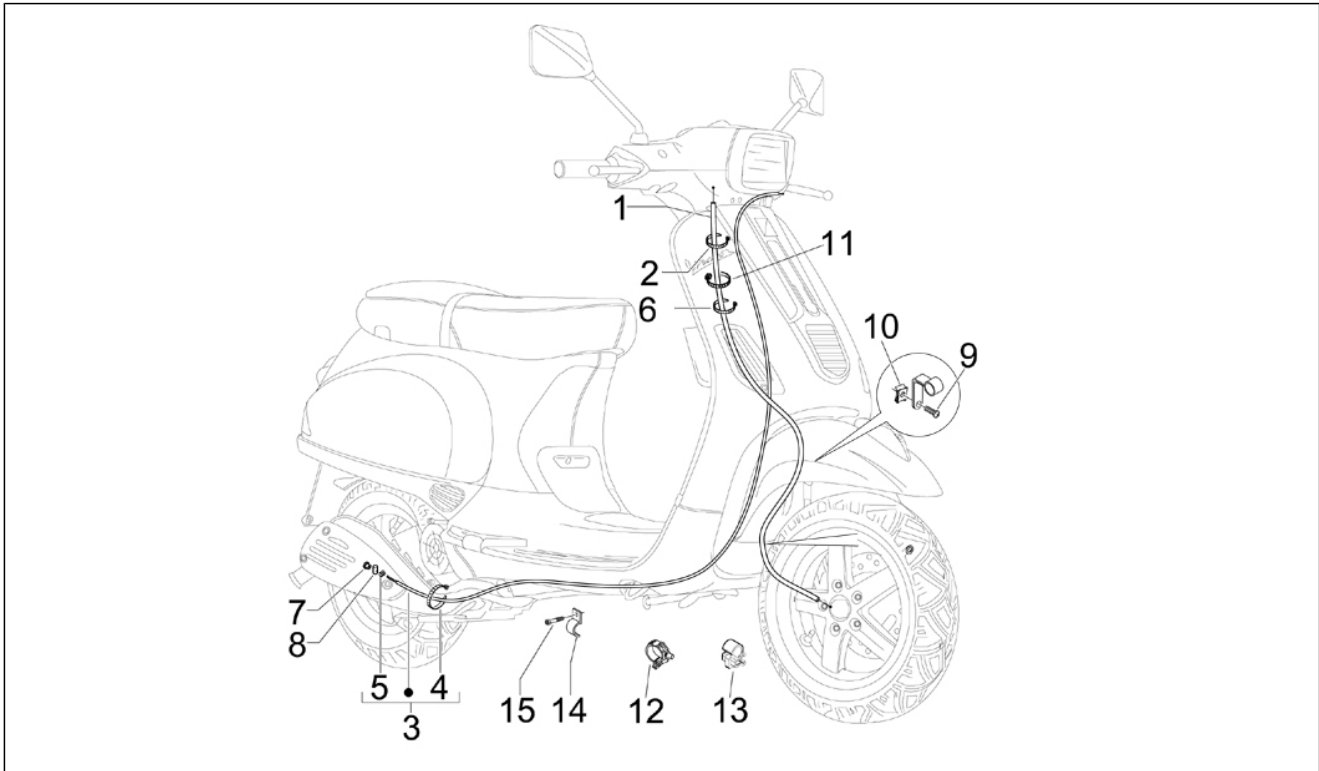
Pos.	Codice	Descrizione	Q.ta	Varianti
1	600067	Ruota posteriore	1	
2	273099	Rosetta piana 34,8x16,2x3	1	
3	563728	Dado M16x13	1	
4	194423	Cappello	1	
5	012789	Copiglia	1	
6	270991	Valvola tubeless	1	
7	560661	Pneumatico 120/70-10 PIRELLI	1	
7	600560	Pneumatico Michelin	1	
8	601205	Distanziale	1	

<b>Gruppo</b>	Impianto frenante - Trasmissioni
<b>Codice</b>	05.01
<b>Descrizione</b>	Tubazioni freno - Pinze freno
<b>Revisione</b>	1



Pos.	Codice	Descrizione	Q.ta	Varianti
1	649871	Tubazione idraulica freno ant.	1	
2	265451	Vite tubo olio M10x18	1	
3	127927	Guarnizione	2	
4	265451	Vite tubo olio M10x18	1	
5	127927	Guarnizione	2	
6	CM076101	Pinza freno (GRIMECA)	1	
7	647157	Kit pasticche freno (GRIMECA)	1	
8	271596	Vite	2	
9	709047	Rondella elastica 8,4X15X1,5	2	
10	003058	Rosetta 15x8,4x1,5	2	
11	601610	Staffa supporto tubo freno	1	
12	289731	Vite flangiata M6x30	1	
13	482291	Fascetta	1	

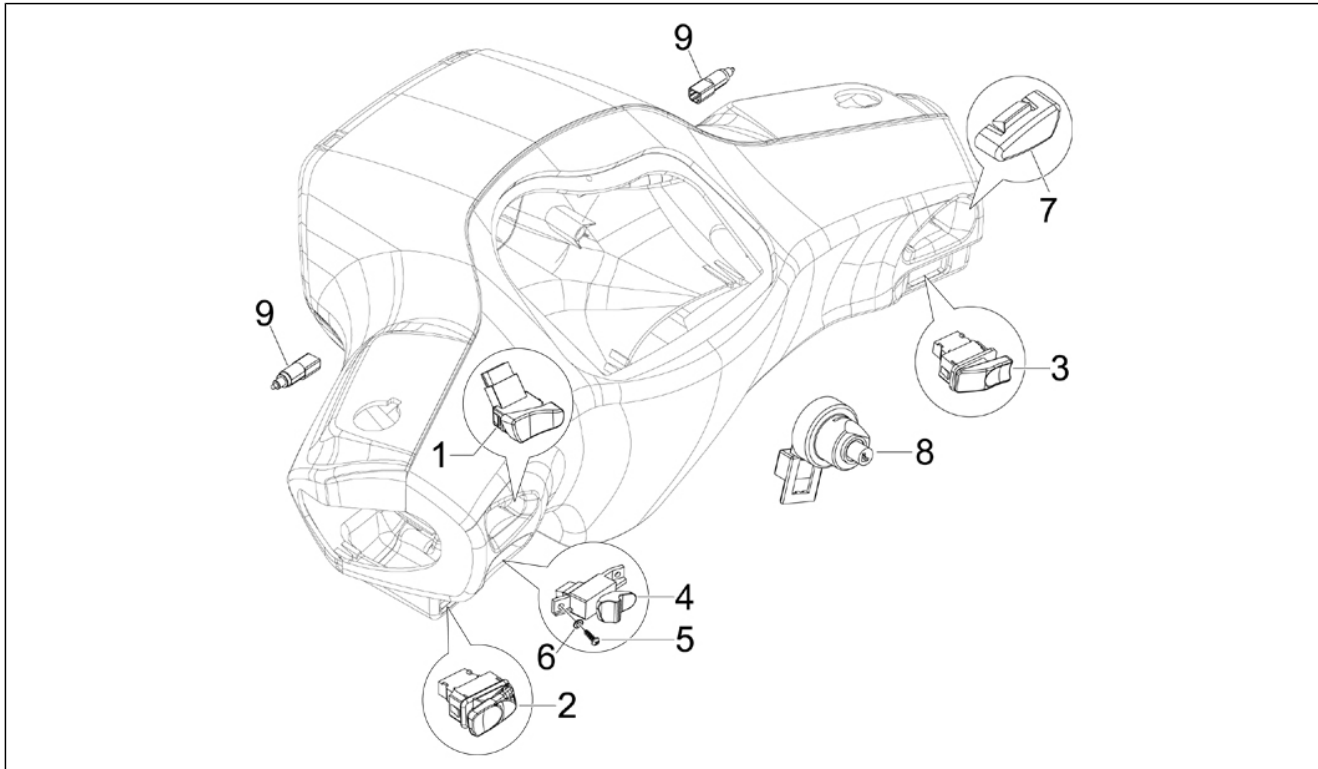
<b>Gruppo</b>	Impianto frenante - Trasmissioni
<b>Codice</b>	05.03
<b>Descrizione</b>	Trasmissioni
<b>Revisione</b>	1



Pos.	Codice	Descrizione	Q.ta	Varianti
1	650836	Trasmissione conta Km completo	1	
2	145298	Fascetta a strappo	2	
3	564217	Trasmissione completa comando freno posteriore	1	
4	145298	Fascetta a strappo	1	
5	266040	Bussola	1	
6	257134	Fascetta a strappo	2	
7	270310	Registro freno posteriore	1	
8	179640	Perno	1	
9	015911	Vite autofilettante 4,2x16	1	
10	CM017408	Piastrina	1	
11	298729	Fascetta	1	
12	CM006904	Molletta ritegno tubi	1	
13	CM013202	Molletta ritegno tubi/cavi	1	
14	564645	Piastrina	1	
15	709674	Vite TCEI M6x20	1	

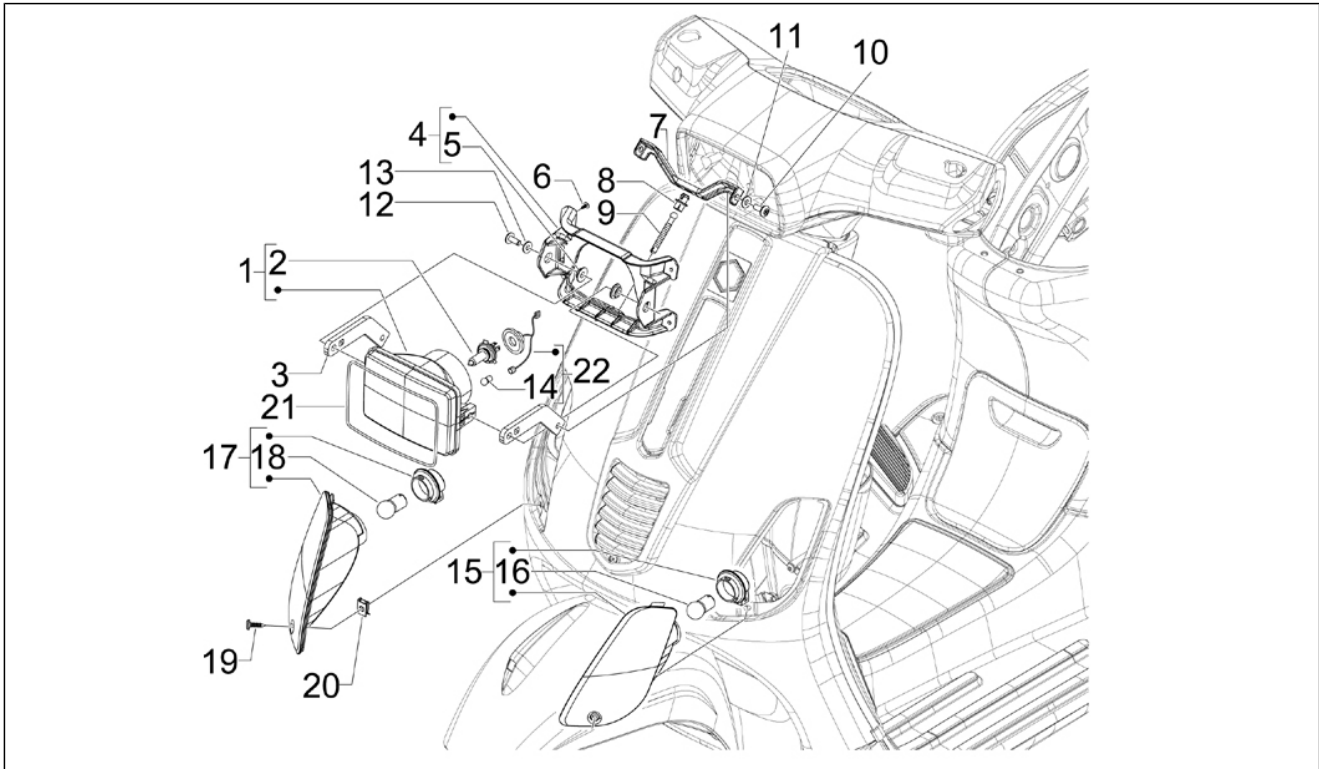


<b>Gruppo</b>	Impianto elettrico
<b>Codice</b>	06.01
<b>Descrizione</b>	Deviatori - Commutatori - Pulsanti - Interruttori
<b>Revisione</b>	1



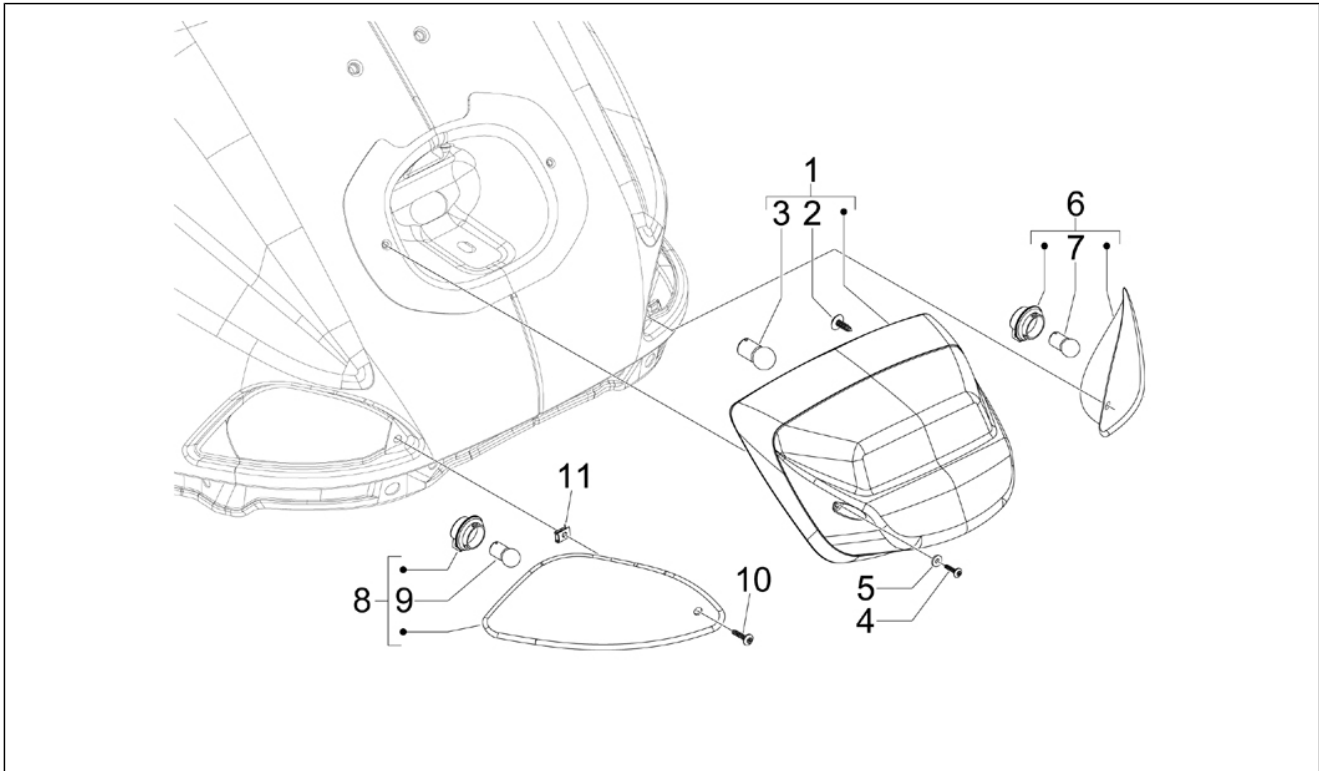
Pos.	Codice	Descrizione	Q.ta	Varianti
1	294877	Deviatore luci	1	
2	294723	Commutatore	1	
3	638975	Pulsante avviamento	1	
4	638976	Pulsante claxon	1	
5	270793	Vite TBCIC 3,8x16	2	
6	003054	Rondella 4,3x8x0,5	2	
7	623512	Tappo	1	
8	580621	Commutatore a chiave	1	
9	583575	Pulsante stop	2	

<b>Gruppo</b>	Impianto elettrico
<b>Codice</b>	06.03
<b>Descrizione</b>	Fanaleria anteriore - Indicatori di direzione
<b>Revisione</b>	1



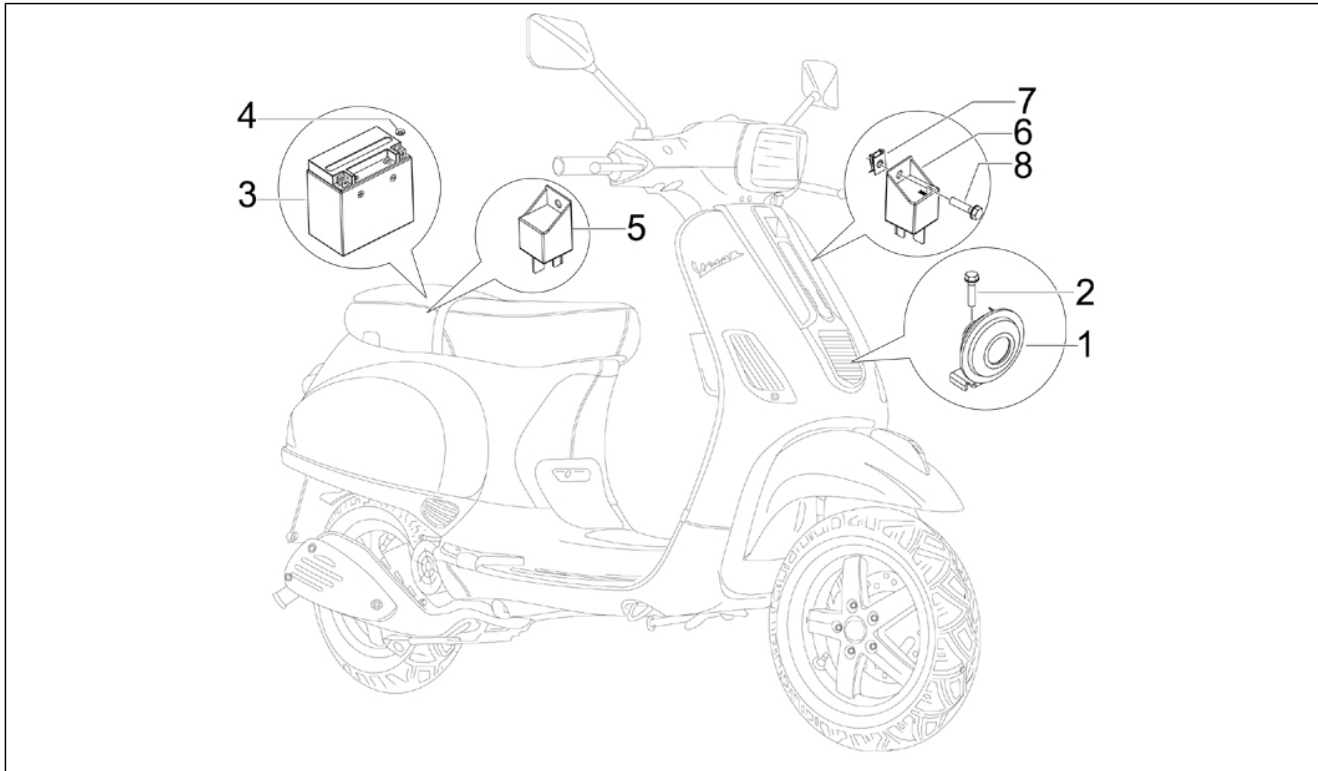
Pos.	Codice	Descrizione	Q.ta	Varianti
1	640719	Proiettore completo	1	
2	292723	Lampada H4 60/55W 12V	1	
3	654271	Staffa supporto fanale	2	
4	654890	Supporto proiettore completo	1	
5	654301	Distanziale faro	2	
6	270793	Vite TBCIC 3,8x16	4	
7	654276	Elemento di giunzione	1	
8	640800	Blocchetto regolazione	1	
9	640801	Perno di regolazione	1	
10	015558	Vite m16x16	2	
11	006976	Rosetta elastica 12x6,4x0,5	2	
12	015935	Vite TBCIC M5x12	2	
13	006965	Rosetta 5.3x10x10	2	
14	292022	Lampada 12V-5W	1	
15	58174R	Indicatore direzione anteriore SX	1	
16	584332	Lampada 12V-10W	1	
17	58175R	Indicatore direzione anteriore DX	1	
18	584332	Lampada 12V-10W	1	
19	008457	Vite autof. M4,2x19	2	
20	CM017406	Piastrina	2	
21	654876	Guarnizione fanale ant.	1	
22	640967	Gruppo cavetti proiettore	1	

<b>Gruppo</b>	Impianto elettrico
<b>Codice</b>	06.04
<b>Descrizione</b>	Fanaleria posteriore - Indicatori di direzione
<b>Revisione</b>	1



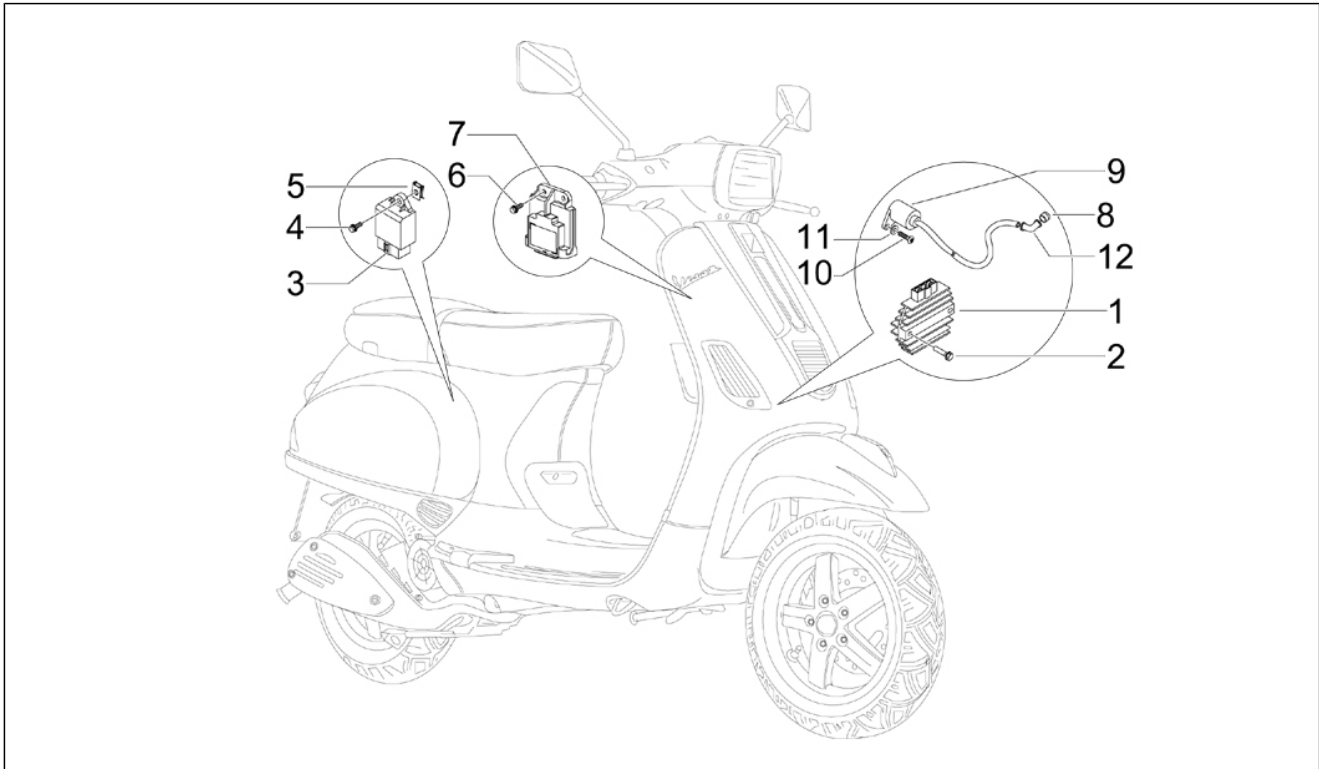
Pos.	Codice	Descrizione	Q.ta	Varianti
1	640720	Fanale posteriore completo	1	
2	640813	Vite TC	2	
3	129953	Lampada 12V-21/5W	1	
4	015996	Vite TCCIC M4x12	2	
5	013769	Rondella	2	
6	58177R	Indicatore di direzione posteriore Dx	1	
7	584332	Lampada 12V-10W	1	
8	58176R	Indicatore di direzione posteriore Sx	1	
9	584332	Lampada 12V-10W	1	
10	008372	Vite d3,5x13	2	
11	CM017405	Piastrina elastica	2	

<b>Gruppo</b>	Impianto elettrico
<b>Codice</b>	06.05
<b>Descrizione</b>	Teleruttori - Batteria - Claxon
<b>Revisione</b>	1



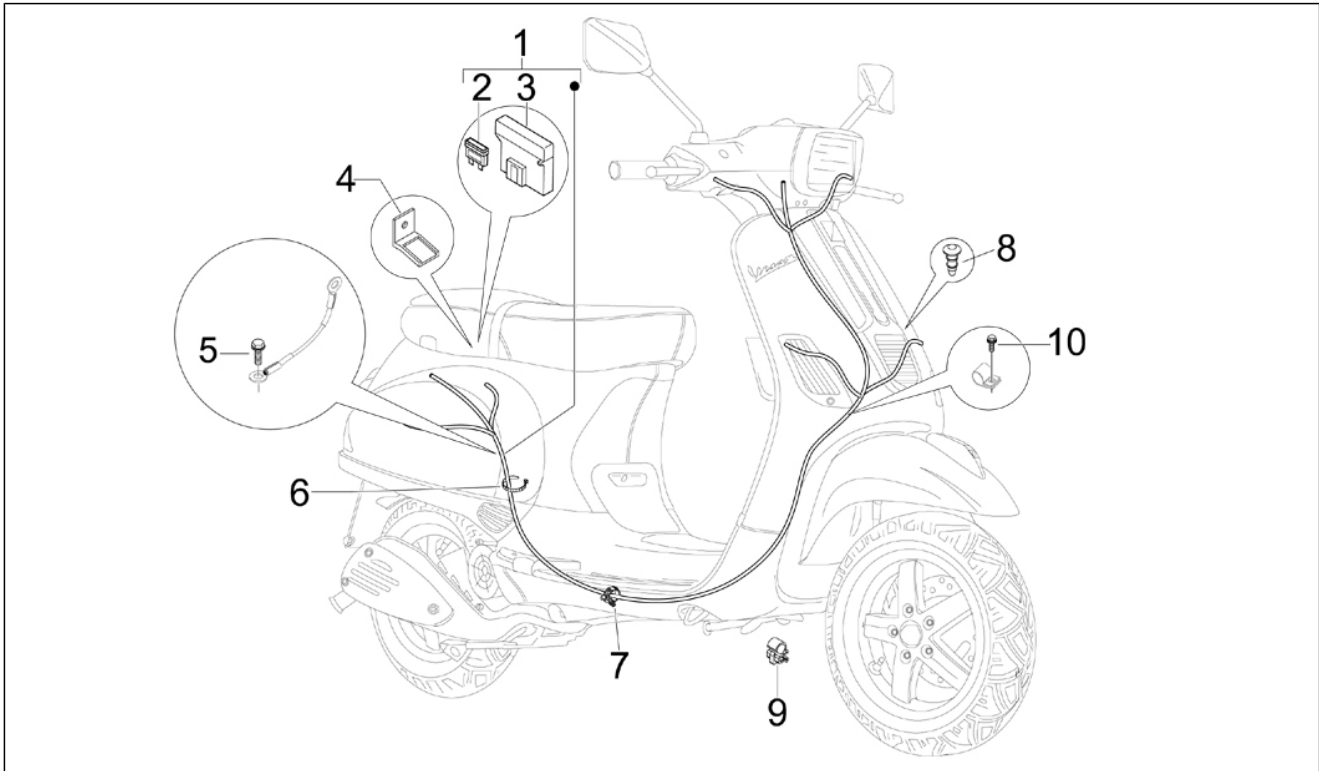
Pos.	Codice	Descrizione	Q.ta	Varianti
1	CM071814	Clacson 12v cc	1	
2	434541	Vite TE flangiata M6x16	1	
3	583158	Batteria (Yuasa) 12V-10Ah	1	
4	016406	Rondella elastica 6,4x11,8x1	2	
5	58115R	Teleruttore avviamento 12V-80A	1	
6	581139	Teleruttore 12V-30A	1	
7	CM017409	Piastrina elastica	1	
8	576189	Vite d4,2x16	1	

<b>Gruppo</b>	Impianto elettrico
<b>Codice</b>	06.06
<b>Descrizione</b>	Regolatore di tensione - Centraline elettroniche - Bobina A.T.
<b>Revisione</b>	1



Pos.	Codice	Descrizione	Q.ta	Varianti
1	58090R	Regolatore di tensione	1	
2	018639	Vite TE M6x20	2	
3	640333	Dispositivo comando pompa elettrica	1	
4	830061	Vite TE flangiata M5x16	1	
5	248419	Piastrina elastica m5	1	
6	434541	Vite TE flangiata M6x16	2	
7	CM078309	***DISPOSITIVO ACC. ELETTRONICA	1	
8	436919	Collare di protezione	1	
9	829671	Bobina A.T.	1	
10	015856	Vite M5x21	1	
11	012528	Rondella	1	
12	969348	Cappuccio schermato	1	

<b>Gruppo</b>	Impianto elettrico
<b>Codice</b>	06.08
<b>Descrizione</b>	Gruppo cavetti principale
<b>Revisione</b>	1



Pos.	Codice	Descrizione	Q.ta	Varianti
1	640895	***GRUPPO CAVETTI DEL TELAIO	1	
2	252945	Fusibile 7,5A	2	
2	290860	Fusibile 15A	1	
3	580653	Portafusibile	2	
4	639154	Staffa portafusibili	1	
5	031089	Vite TE M6x18	1	
6	145298	Fascetta a strappo	10	
7	CM006905	Molletta ritegno tubi	1	
8	581142	Sensore temperatura ambientale	1	
9	CM013203	Molletta bordi lamiera	1	
10	434541	Vite TE flangiata M6x16	1	