



PIAGGIO & C.s.p.a.



PIAGGIO & C.s.p.a.

## CATALOGO PARTI DI RICAMBIO



### **Beverly 300 ie Tourer E3 2009**

Prefisso telaio: ZAPM28A00

Prefisso motore: M28MM

*Beverly 300*

**NCPL000U01**

## Indice

Prodotti finiti.....	4
Indice alfanumerico.....	5
Motore.....	10
Tavola 01.02 - Motore completo.....	10
Tavola 01.05 - Carter.....	11
Tavola 01.06 - Albero motore.....	13
Tavola 01.07 - Gruppo cilindro-pistone-spinotto.....	14
Tavola 01.10 - Gruppo testa - Valvole.....	15
Tavola 01.11 - Gruppo supporto bilancieri.....	16
Tavola 01.12 - Coperchio testa.....	17
Tavola 01.13 - Puleggia motrice.....	18
Tavola 01.14 - Puleggia condotta.....	19
Tavola 01.15 - Coperchio carter - Raffreddamento carter.....	20
Tavola 01.18 - Pompa olio.....	21
Tavola 01.19 - Pompa acqua.....	22
Tavola 01.20 - Avviamento - Avviamento elettrico.....	23
Tavola 01.21 - Volano magnete.....	24
Tavola 01.23 - Coperchio volano magnete - Filtro olio.....	25
Tavola 01.25 - Gruppo riduttore.....	26
Tavola 01.36 - Corpo farfallato - Iniettore - Raccordo di ammissione.....	27
Tavola 01.42 - Marmitta.....	28
Tavola 01.45 - Filtro aria.....	29
Telaio - Plastiche - Carrozzerie.....	30
Tavola 02.01 - Telaio/scocca.....	30
Tavola 02.25 - Cavalletto/i.....	31
Tavola 02.26 - Scudo anteriore.....	32
Tavola 02.27 - Parabrezza - Vetri.....	34
Tavola 02.30 - Bauletto anteriore - Controscudo.....	35
Tavola 02.31 - Copertura centrale - Pedane.....	37
Tavola 02.32 - Coperture laterali - Spoiler.....	39
Tavola 02.33 - Vano ruota - Parafango.....	41
Tavola 02.34 - Vano portacasco - Sottosella.....	43
Tavola 02.37 - Coperture posteriori - Paraspruzzi.....	44
Tavola 02.38 - Targhette e fregi.....	45
Tavola 02.39 - Sella/sedili - Borsa attrezzi.....	46
Tavola 02.44 - Portapacchi posteriore.....	47
Tavola 02.45 - Specchio/i retrovisore/i.....	48
Tavola 02.46 - Serrature.....	49
Tavola 02.47 - Serbatoio carburante.....	51
Tavola 02.53 - Impianto di alimentazione.....	52
Tavola 02.55 - Impianto di raffreddamento.....	53
Manubrio/Sterzo.....	55
Tavola 03.01 - Coperture manubrio.....	55



---

Tavola 03.02 - Gruppo strumenti - Cruscotto.....	57
Tavola 03.06 - Manubrio - Pompe freno.....	58
Sospensioni - Ruote.....	59
Tavola 04.01 - Braccio oscillante.....	59
Tavola 04.02 - Forcella/tubo sterzo - Gruppo ralle.....	60
Tavola 04.03 - Componenti della forcella (Kayaba).....	61
Tavola 04.04 - Componenti della forcella (Escorts).....	62
Tavola 04.10 - Sospensione posteriore - Ammortizzatore/i.....	63
Tavola 04.11 - Ruota anteriore.....	64
Tavola 04.12 - Ruota posteriore.....	65
Impianto frenante - Trasmissioni.....	66
Tavola 05.01 - Tubazioni freno - Pinze freno.....	66
Tavola 05.03 - Trasmissioni.....	67
Impianto elettrico.....	68
Tavola 06.01 - Deviatori - Commutatori - Pulsanti - Interruttori.....	68
Tavola 06.03 - Fanaleria anteriore - Indicatori di direzione.....	69
Tavola 06.04 - Fanaleria posteriore - Indicatori di direzione.....	70
Tavola 06.05 - Teleruttori - Batteria - Claxon.....	71
Tavola 06.06 - Regolatore di tensione - Centraline elettroniche - Bobina A.T.....	72
Tavola 06.08 - Gruppo cavetti principale.....	73





## Prodotti finiti

Codice	Validità
NCPL000U01	<b>Colore veicolo:</b> NCPL000U01[NCPL000U01]
NCPLBT6U01	<b>Colore veicolo:</b> Bianco Perla[566]
NCPLEU6U01	<b>Colore veicolo:</b> Grigio chiaro Metallizzato[711/B]
NCPLRR6U01	<b>Colore veicolo:</b> Rosso Metallizzato[849/A]
NCPLXN6U01	<b>Colore veicolo:</b> Nero Competition[98/A]



Codice	N.Tavola	Pos.	Codice	N.Tavola	Pos.	Codice	N.Tavola	Pos.
000097	01.21	10	031086	02.47	5	254485	02.55	2
000674	01.05	7	031088	02.01	4	254485	06.04	7
002440	02.25	17	031088	02.47	9	257134	02.47	11
002440	02.25	3	031088	06.03	4	257134	05.01	7
002440	04.01	20	031089	06.08	8	257134	06.05	14
002440	04.10	3	031117	02.01	15	257614	02.30	8
002440	04.10	4	031117	02.01	8	258146	01.15	11
003038	02.01	14	031120	02.44	6	258146	01.45	4
003038	02.01	9	063435	01.10	16	258160	02.47	13
003038	02.44	4	067233	02.27	8	258249	02.26	18
003054	06.04	11	071633	02.34	9	258249	02.30	2
003056	01.45	9	071671	06.06	11	258249	02.31	4
003056	02.01	6	078307	02.37	3	258249	02.32	4
006078	05.03	6	078307	02.47	7	258249	02.33	16
006416	04.01	11	080341	06.06	10	258249	02.34	12
006635	01.15	3	090854	02.34	19	258249	02.34	6
006647	04.10	12	122637	01.21	2	258904	02.55	31
006966	02.33	11	125647	06.08	14	259166	01.45	16
006966	05.03	4	127927	05.01	6	259348	02.32	3
008375	01.20	7	140435	06.08	16	259348	02.46	25
011109	04.02	7	145298	01.42	16	259349	01.15	18
012112	05.03	8	145298	02.46	28	259349	02.30	21
012138	05.03	12	145298	02.53	7	259349	02.30	28
012528	06.08	15	145298	02.55	30	259349	02.31	18
012532	06.01	8	145298	03.06	20	259349	02.31	7
012533	01.45	17	145298	05.01	11	259349	02.46	22
012533	01.45	8	145298	06.04	12	259349	04.02	11
012540	02.44	3	145298	06.08	17	259349	06.05	4
012543	03.06	3	145298	06.08	5	259349	06.05	6
012554	06.06	6	164245	02.25	12	259349	06.05	8
012789	04.10	6	164634	03.02	3	259349	06.08	10
013092	02.55	8	168077	02.55	15	259372	02.32	6
013763	02.37	12	178790	03.06	4	259830	02.33	14
013763	02.37	9	181351	02.33	23	259830	02.55	4
013776	04.10	15	181746	06.04	5	259830	02.55	7
013880	02.55	18	190567	02.30	22	259832	02.47	3
013880	06.08	7	190568	02.26	22	260918	01.36	7
014754	03.01	5	191189	02.25	14	260918	01.45	14
015014	06.06	17	194423	04.10	7	265451	05.01	8
015330	03.06	5	195482	02.55	17	267115	03.01	3
015578	04.10	20	199190	06.04	4	267115	03.01	4
015728	06.03	13	217280	05.01	21	267115	06.04	10
015728	06.03	9	217280	06.08	18	268158	04.10	2
015792	02.44	2	219727	05.01	19	268304	02.47	6
016404	02.37	13	229892	03.02	4	268596	02.37	16
016406	02.01	5	230359	02.26	5	269755	01.25	13
016406	06.03	5	230359	02.26	9	270147	02.30	13
016408	02.01	10	230359	02.34	14	270723	02.34	10
016408	02.01	13	230872	02.26	11	270793	01.15	6
016603	06.05	12	230872	02.26	15	270793	02.31	12
016627	04.10	5	239388	01.05	10	270793	02.31	30
016670	01.45	20	239388	01.05	4	270793	02.32	10
018536	06.01	10	239388	01.15	2	270793	02.32	13
018538	01.11	18	252099	01.45	21	270793	03.01	11
018575	01.05	16	252420	02.30	7	270793	03.02	8
018575	01.21	11	252945	06.08	4	270793	06.08	9
018575	01.21	3	253937	02.46	8	271147	04.12	6
018591	02.37	11	254485	01.45	10	271434	03.06	19
018623	05.03	5	254485	02.30	18	271740	04.11	13
018639	01.36	3	254485	02.31	10	271807	04.01	19
018640	01.45	7	254485	02.31	5	271891	02.33	3
020003	06.06	8	254485	02.33	15	272426	02.25	8
020008	04.10	19	254485	02.33	4	272624	02.31	11
020104	02.37	14	254485	02.33	9	272750	04.01	8
030074	05.01	18	254485	02.34	3	272836	02.26	20
030115	02.25	2	254485	02.37	4	272836	02.30	3
031086	02.33	10	254485	02.55	13	272836	02.33	18



Codice	N.Tavola	Pos.	Codice	N.Tavola	Pos.	Codice	N.Tavola	Pos.
272836	02.34	7	432142	01.15	14	497343	03.06	13
272836	02.37	5	433232	01.14	16	497343	03.06	16
272836	02.55	12	434541	01.18	20	497419	03.02	2
272836	06.05	16	434541	06.05	19	497545	01.02	2
273288	02.55	9	434541	06.06	14	497546	01.02	3
273460	04.01	9	434541	06.06	16	56147R	04.11	6
273754	02.25	4	434885	01.13	9	56174R	04.10	1
274246	01.14	18	435629	01.10	2	561886	05.01	23
277916	01.05	21	436438	01.10	7	56269R	04.02	1
277916	01.07	9	436695	01.18	6	56340R	02.25	1
277916	01.18	25	436947	01.42	11	56359R	03.06	11
285536	01.23	17	463195	02.47	10	56360R	03.06	14
285846	01.10	10	478115	01.05	6	563728	04.10	8
287913	01.18	4	478115	01.07	10	56397R	04.11	8
288474	01.23	19	478184	01.07	11	56397R	04.12	4
289731	01.15	15	478985	01.15	4	56401R	04.11	1
289731	01.18	23	479515	01.21	7	564260	04.02	4
289731	05.01	9	479882	02.26	4	56443R	04.01	1
289731	06.06	2	479882	02.26	8	564448	04.11	11
290860	06.08	4	479986	01.18	27	564489	04.11	12
291017	06.05	20	479986	01.23	8	564611	04.01	18
292022	06.03	2	480853	01.10	3	564629	01.18	22
292022	06.04	9	482305	01.14	15	56479R	05.01	1
292507	06.08	4	483226	01.14	3	56479R	05.01	12
292723	06.03	3	483711	01.10	6	564878	04.01	12
292889	06.01	7	483767	01.05	19	564878	04.01	17
293154	02.34	8	483785	01.05	14	56489R	04.01	4
293845	06.06	12	483914	01.10	9	57311R	02.55	6
294131	06.04	2	483918	01.18	10	573918	06.06	3
294341	06.01	2	484034	01.05	11	575062	02.30	16
294770	02.34	15	484123	01.11	10	575249	02.31	6
295788	02.25	10	484739	01.11	1	575249	02.32	7
295789	02.25	11	484740	01.11	4	575249	02.33	2
296141	02.30	10	484819	01.11	2	575249	02.33	8
296456	02.39	2	484819	01.11	5	575249	02.37	2
297027	01.10	18	485047	01.05	24	575249	05.03	11
297027	01.10	22	485080	01.19	3	575249	06.04	6
297498	02.26	10	485655	01.05	18	575268	02.44	5
297498	02.26	12	485703	01.25	14	575357	02.01	2
297498	02.26	16	485868	01.18	14	575604	02.31	27
297498	02.30	11	485912	01.05	5	575605	02.31	25
297498	02.30	25	485912	01.25	5	575607	02.30	12
297498	02.31	29	486075	01.23	14	575610	02.30	19
297498	02.37	8	486081	01.05	13	575810	02.46	2
298581	02.46	7	486324	01.13	10	575819	02.30	17
298594	02.46	5	486324	01.14	19	576189	02.31	31
298731	02.46	3	486331	01.11	13	576376000C	02.31	23
298838	02.46	6	486343	01.11	7	576382000C	02.37	1
299689	02.31	24	486974	01.11	15	576542	02.53	4
299693	02.30	20	487211	01.25	7	576546	02.53	3
299972	02.46	10	487824	05.03	10	576626	02.31	22
299972	02.46	13	487833	01.11	14	576629	02.46	9
351782	02.55	10	487936	01.14	13	576793	02.34	17
411296	01.10	12	487989	01.12	7	576794	02.30	9
411311	01.05	3	497007	04.03	17	577005	02.30	14
414837	01.18	13	497011	04.03	5	577128	02.46	18
414837	01.20	2	497012	04.03	3	577129	02.46	14
414837	02.39	5	497013	04.03	4	577130	02.46	12
414838	01.11	19	497017	04.03	14	577131	02.46	15
414838	01.23	11	497018	04.03	15	577133	02.47	4
414838	01.45	22	497132	04.03	7	577321	02.37	7
430264	01.15	8	497184	04.03	1	577492	02.39	3
430585	01.14	9	497186	04.03	10	577599400C	02.34	4
431065	01.05	26	497187	04.03	13	577620	02.46	11
431089	01.14	8	497188	04.03	9	577620	02.46	16
431860	01.15	16	497189	04.03	11	577620	02.46	21
432142	01.05	27	497190	04.03	12	577816	02.46	4





Codice	N.Tavola	Pos.	Codice	N.Tavola	Pos.	Codice	N.Tavola	Pos.
577861	02.30	15	597679	04.11	14	601924	04.11	10
577896	02.01	11	597679	04.12	3	601988	04.11	3
577901	02.01	12	597774	04.01	14	620025	02.26	1
58056R	06.01	1	597795	02.33	7	62002500BT	02.26	1
58057R	06.01	13	597893	04.01	13	62002500DE	02.26	1
58058R	06.01	3	597923	02.33	12	62002500EU	02.26	1
58086R	06.06	1	597979	04.10	17	62002500RR	02.26	1
581134	03.02	5	597980	04.10	22	62002500XN2	02.26	1
581139	06.05	2	598421	03.01	7	620415	02.46	17
58115R	06.05	3	59842100DE	03.01	7	620491	02.31	26
581190	06.08	2	59842140BT	03.01	7	620672	02.55	14
581191	06.08	3	59842140DE	03.01	7	620737	02.55	5
58120R	06.06	4	59842140EU	03.01	7	620756000C	02.34	11
581412	02.34	16	59842140RR	03.01	7	621004	02.31	20
581424	06.08	6	59842140XN2	03.01	7	621004000C	02.31	20
58142R	01.20	1	598422	03.01	8	621089	02.33	1
581440	06.08	4	59842200DE	03.01	8	621126	01.15	17
58170R	02.55	11	59842240BT	03.01	8	621365	02.55	16
581767	06.06	15	59842240DE	03.01	8	621448000C	02.33	13
58184R	03.02	1	59842240EU	03.01	8	621498	02.39	4
581957	03.01	9	59842240RR	03.01	8	621507	02.31	28
582034	03.06	18	59842240XN2	03.01	8	621669	02.30	24
582041	06.01	5	598794	02.33	6	62166900BT	02.30	24
582058	02.37	17	598839	05.03	3	62166900DE	02.30	24
582153	02.55	29	598919	05.01	3	62166900EU	02.30	24
582163	06.01	14	598920	05.01	15	62166900RR	02.30	24
582298	02.25	5	598969	02.27	7	62166900XN2	02.30	24
582787	04.02	6	599208	01.42	8	621672000C	02.30	5
582850	02.25	6	599348	03.06	1	621729	02.34	1
582851	02.25	7	599357	04.11	5	621923	02.27	6
582951	06.01	4	599412	03.01	1	622009	02.27	5
582988	06.01	12	59941200BT	03.01	1	622010	02.27	2
582990	02.46	19	59941200DE	03.01	1	622011	02.27	9
583236	06.06	5	59941200EU	03.01	1	622431	06.05	18
583255	03.06	8	59941200RR	03.01	1	623358000C	02.44	7
583256	03.06	7	59941200XN2	03.01	1	6235250095	02.44	1
583332	06.04	8	599413	03.01	2	623577	02.34	18
583575	06.01	15	59941300BT	03.01	2	623673	02.55	3
583745	06.05	10	59941300DE	03.01	2	623743	02.47	8
583752	06.01	9	59941300EU	03.01	2	623889	02.47	1
583787	04.02	8	59941300RR	03.01	2	623949	02.55	25
584078	02.33	19	59941300XN2	03.01	2	623952	02.53	5
584079	02.33	20	599619	02.27	4	623958	02.34	13
584083	02.33	21	599620	02.27	3	624188	06.06	7
584084	02.33	22	599867	04.10	11	624554	02.38	4
584121	02.46	20	6002330043	04.11	7	624597	02.55	19
584166	06.03	6	600268	04.03	6	624598	02.55	1
584167	06.03	10	600269	04.03	8	624812	01.45	18
584332	06.03	12	600270	04.03	16	624993	02.01	1
584332	06.03	8	600452	05.03	7	638534	02.46	29
584332	06.04	3	600475	03.06	12	638563	06.03	15
584426	06.01	11	600475	03.06	15	638733	06.05	1
584477	06.03	11	600478	03.06	13	638755	06.05	13
584478	06.03	7	600478	03.06	16	638792	06.08	19
584589	03.01	12	600532	05.01	14	638848	01.21	1
584877	02.37	15	600537	04.01	7	639110	06.06	1
584884	02.37	10	600608	04.04	5	639357	02.53	2
597080	04.01	16	600611	04.04	3	639542	06.01	6
597081	04.01	15	600612	04.04	6	639577	06.03	1
597291	04.11	3	600613	04.04	7	639632	01.42	15
597335	04.12	2	600615	04.04	12	639687	01.12	8
597337	04.12	2	600750	04.02	5	639734	01.20	3
597374	04.01	2	600872	04.02	2	639806	01.42	14
597374	04.01	5	600878	05.01	5	639843	06.06	13
597418	05.01	22	601031	04.11	9	640472	03.02	6
597490	04.01	6	601596	04.03	2	640485	01.10	14
597528	04.10	9	601923	04.11	10	640513	03.02	7



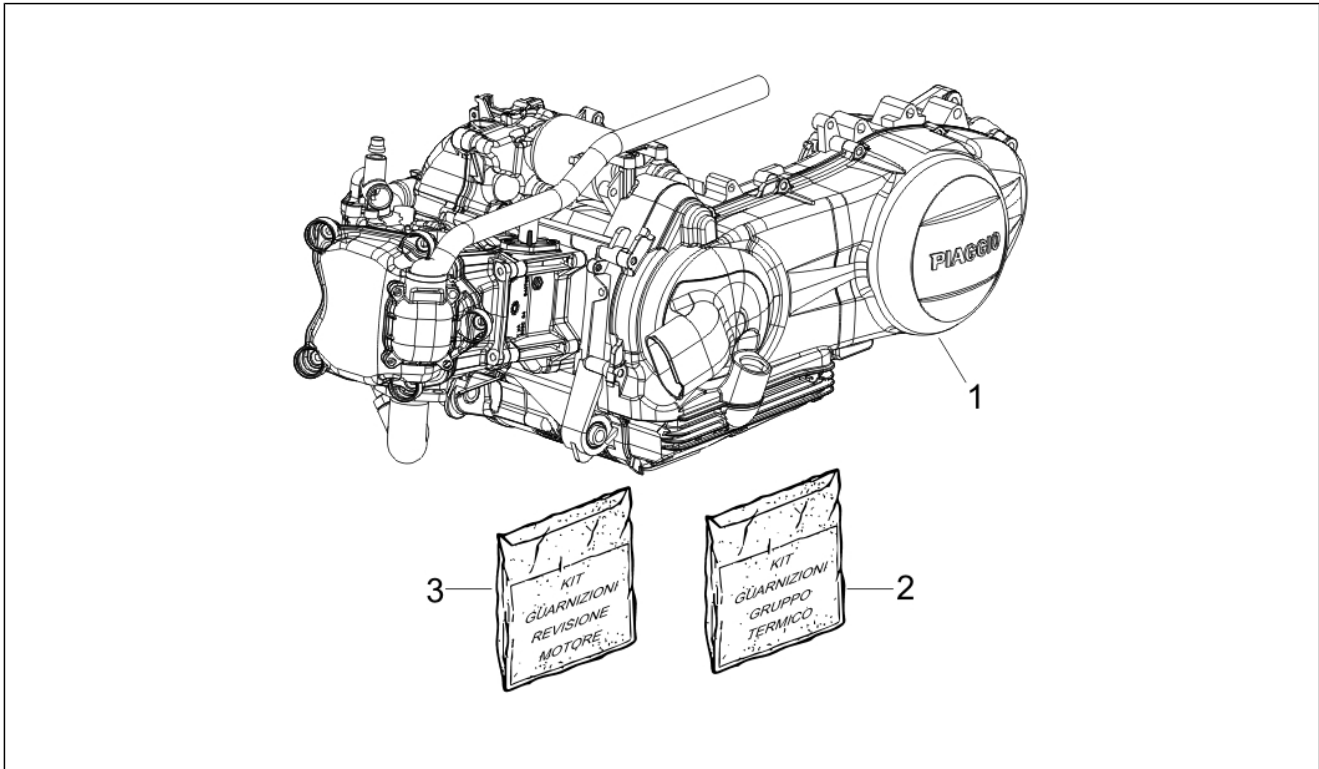
Codice	N.Tavola	Pos.	Codice	N.Tavola	Pos.	Codice	N.Tavola	Pos.
640517	02.53	1	6555300EL	02.39	1	830057	01.45	5
641440	06.04	1	655554	03.06	2	830061	01.05	20
641484	03.02	7	656198	02.26	13	830061	01.36	6
641486	03.02	6	656442	02.55	23	830061	06.05	11
641527	06.08	1	656743	02.38	1	830249	01.12	3
641541	01.23	13	656744	02.38	2	832130	01.05	22
641551	01.23	9	656746	02.38	3	833308	01.11	9
641824	06.01	14	657106001A	02.39	1	833669	01.14	2
641825	06.01	2	65710600EL	02.39	1	833673	01.14	12
646519	04.04	11	666295	04.11	10	833674	01.14	11
646520	04.04	4	666317	04.12	2	833701	01.05	8
646521	04.04	2	709047	02.37	6	833722	01.18	5
646522	04.04	1	709047	04.10	16	833989	01.13	11
646523	04.04	10	709047	05.01	16	834044	01.14	10
646525	04.04	9	709047	05.01	4	834187	01.42	9
646527	04.04	8	709532	01.36	4	834266	01.15	7
646829	03.06	12	709646	04.10	21	834951	06.05	17
646829	03.06	15	82518R	01.14	4	840193	01.13	6
647078	05.01	13	82545R	04.10	13	840332	01.05	2
647078	05.01	2	82580R	01.23	13	840344	01.18	12
647472	02.25	9	825952	01.18	9	840504	01.23	12
647595	02.25	13	826165	01.23	16	840507	01.23	21
647668	04.11	10	826298	04.10	14	840533	01.13	8
647669	04.12	2	82635R	01.23	20	841130	01.19	4
649417	05.01	17	826388	01.42	2	841379	01.13	7
649537	04.11		826396	01.11	17	841774	01.14	7
649548	04.11		82649R	01.18	15	841782	01.42	7
649614	04.02	10	82650R	01.18	18	841851	01.13	5
649615	04.02	9	82659R	01.25	3	842090	01.15	9
649690	02.39	6	827085	01.05	23	842093	01.15	10
649857	04.12	1	82723R	01.18	7	842204	01.13	3
649910	04.11	2	82737R	01.20	4	842360	01.10	11
649911	04.11	4	82753R	01.14	5	842385	01.21	9
650075	04.02	3	82782R	01.18	11	842389	01.23	6
650339	05.03	1	827831	01.45	23	842390	01.19	9
650541	03.06	9	82783R	01.18	8	842595	01.23	3
650542	03.06	10	82789R	01.42	3	842703	01.20	5
650934	04.11	10	82817R	01.11	3	842908	01.42	5
650935	04.12	2	82817R	01.11	6	843028	01.13	4
652939	02.30	1	828210	06.06	9	843364	01.18	26
65293900BT	02.30	1	82831R	01.10	20	843568	01.23	18
65293900DE	02.30	1	828421	01.12	5	844049	01.14	17
65293900EU	02.30	1	828480	01.10	8	844094	01.12	9
65293900RR	02.30	1	828653	01.12	6	844160	01.10	13
65293900XN2	02.30	1	828662	01.19	2	844160	01.23	10
653586	02.26	23	828717	01.14	6	844483	04.10	18
653588	02.33	5	82878R	01.05	9	844582	01.05	12
65358800BT	02.33	5	82881R	01.14	1	844669	01.25	8
65358800DE	02.33	5	828961	05.01	20	844730	01.23	2
65358800EU	02.33	5	82897R	01.23	5	844759	01.23	4
65358800RR	02.33	5	829040	01.23	7	8447595	01.23	4
65358800XN2	02.33	5	829139	01.11	16	844927	01.42	6
653773	02.26	13	829206	01.25	2	844964	01.15	13
654021	02.26	21	829258	01.45	3	845605	01.10	17
654465	02.46	1	829259	01.45	2	845753	01.10	19
655099	02.26	14	829326	01.13	12	845861	01.05	25
65509900BT	02.26	14	82948R	01.18	1	846096	01.18	21
65509900DE	02.26	14	82952R	01.21	8	846098	01.18	24
65509900EU	02.26	14	829534	01.12	1	847116	01.18	17
65509900RR	02.26	14	829536	01.12	4	847201	01.42	18
65509900XN2	02.26	14	829543	01.45	11	847233	01.05	16
655101	02.26	6	829593	01.18	3	847233	01.21	3
655102	02.26	7	829661	01.05	17	847516	01.18	16
655104	02.26	2	830015	01.45	12	847679	01.21	6
655105	02.26	3	830056	01.45	19	847718	01.19	7
655179	02.27	1	830056	01.45	6	847881	01.36	2
65553001A	02.39	1	830056	02.34	5	847928	01.18	19





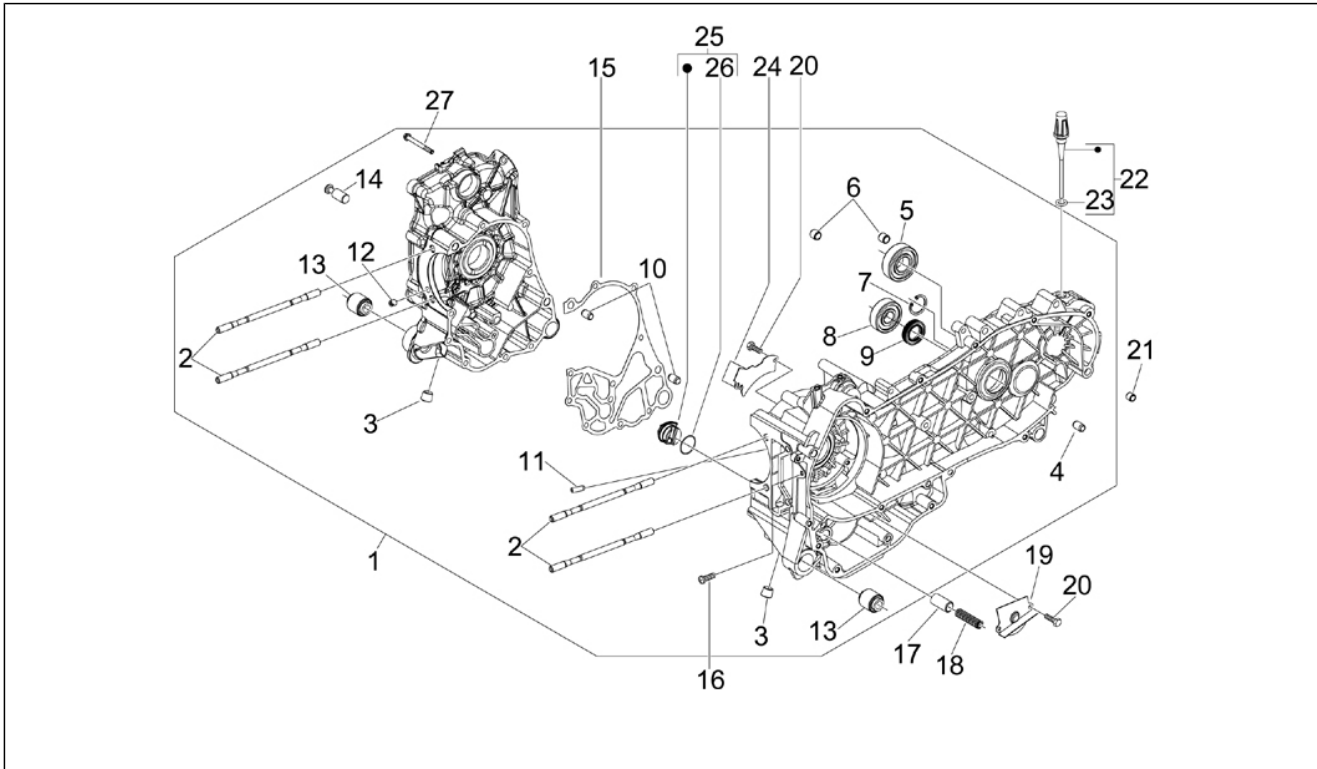
Codice	N.Tavola	Pos.	Codice	N.Tavola	Pos.	Codice	N.Tavola	Pos.
847929	01.18	2	CM001914	02.55	21	CM025711	02.47	2
847931	01.25	9	CM001915	02.55	24	CM061304	04.02	3
848039	04.10	10	CM001922	01.19	5	CM067801	04.01	3
848168	01.10	21	CM001922	02.55	27	CM067803	04.01	10
8481875	01.25	1	CM002910	01.45	15	CM068301	05.01	1
8483785	01.23	1	CM006303	02.30	23	CM068301	05.01	12
848452	01.42	10	CM006903	02.55	28	CM071814	06.05	15
848724	01.20	6	CM006904	01.12	12	CM071904	02.45	2
848864	01.45	13	CM006904	01.45	24	CM071905	02.45	3
849480	01.13	2	CM006905	02.53	6	CM071906	02.45	1
8494905	01.21	5	CM006905	05.01	10	CM079723	03.06	6
8714485	01.15	1	CM006906	06.08	12	CM081702	01.36	1
871458	01.15	5	CM006907	06.08	13	CM144408	01.13	1
871805	01.45	1	CM007015	02.55	20	CM155101	01.15	12
8722515	01.14	14	CM008901	02.31	14	CM1583075	01.02	1
872635	01.12	2	CM008902	02.31	13	CM162201	01.25	8
872864	01.10	1	CM011101	02.31	15	CM174901	02.01	3
8729755001	01.06	1	CM011901	02.47	12	CM174902	02.01	7
8729755002	01.06	1	CM012001	02.30	26			
872999	01.10	5	CM012001000C	02.30	26			
873009	01.10	4	CM012002	02.30	27			
873034	01.21	4	CM012002000C	02.30	27			
8732885	01.36	5	CM012803	05.03	13			
873351	01.25	4	CM012804	02.46	26			
873450	01.42	13	CM012808	02.46	27			
8738755	01.25	12	CM014203000C	02.31	2			
873980	01.25	6	CM014204000C	02.31	1			
8747940001	01.05	1	CM014401000C	02.31	9			
8747940002	01.05	1	CM014402000C	02.31	8			
8749365	01.25	11	CM014601000C	02.31	17			
8749385	01.25	10	CM014603000C	02.31	16			
874958	01.07	3	CM016901000C	02.32	8			
874960	01.07	4	CM016902000C	02.32	11			
875005	01.07	7	CM017101000C	02.32	9			
875096	01.07	6	CM017102000C	02.32	12			
875111	01.05	15	CM017403	06.03	14			
875112	01.07	8	CM017409	03.01	6			
875113	01.07	8	CM017409	06.05	5			
875114	01.07	8	CM017409	06.05	7			
8759585	01.11	8	CM017409	06.05	9			
876367	01.07	5	CM017409	06.08	11			
876457	01.07	1	CM017410	01.15	19			
8764580001	01.07	2	CM017410	02.26	17			
8764580002	01.07	2	CM017410	02.26	19			
8764580003	01.07	2	CM017410	02.30	4			
8764580004	01.07	2	CM017410	02.30	6			
876943	01.10	15	CM017410	02.31	19			
877285	01.05	2	CM017410	02.31	3			
877289	01.21	6	CM017410	02.32	5			
877308	01.11	12	CM017410	02.33	17			
877309	01.11	9	CM017410	02.34	2			
877310	01.11	11	CM017410	02.46	23			
877432	01.10	11	CM017410	04.02	12			
877528	01.19	1	CM017418	03.01	10			
8777655	01.42	1	CM023704	02.46	24			
878330	01.10	1	CM024601	02.32	1			
878330	01.12	1	CM02460100BT	02.32	1			
8787015001	01.05	1	CM02460100DE	02.32	1			
8787015002	01.05	1	CM02460100EU	02.32	1			
8798315	01.23	1	CM02460100RR	02.32	1			
AP8117266	01.42	4	CM02460100XN2	02.32	1			
AP8119925	01.42	12	CM024602	02.32	2			
CM001904	01.12	10	CM02460200BT	02.32	2			
CM001904	01.12	11	CM02460200DE	02.32	2			
CM001904	01.19	6	CM02460200EU	02.32	2			
CM001904	01.19	8	CM02460200RR	02.32	2			
CM001904	02.55	22	CM02460200XN2	02.32	2			

<b>Gruppo</b>	Motore
<b>Codice</b>	01.02
<b>Descrizione</b>	Motore completo
<b>Revisione</b>	1



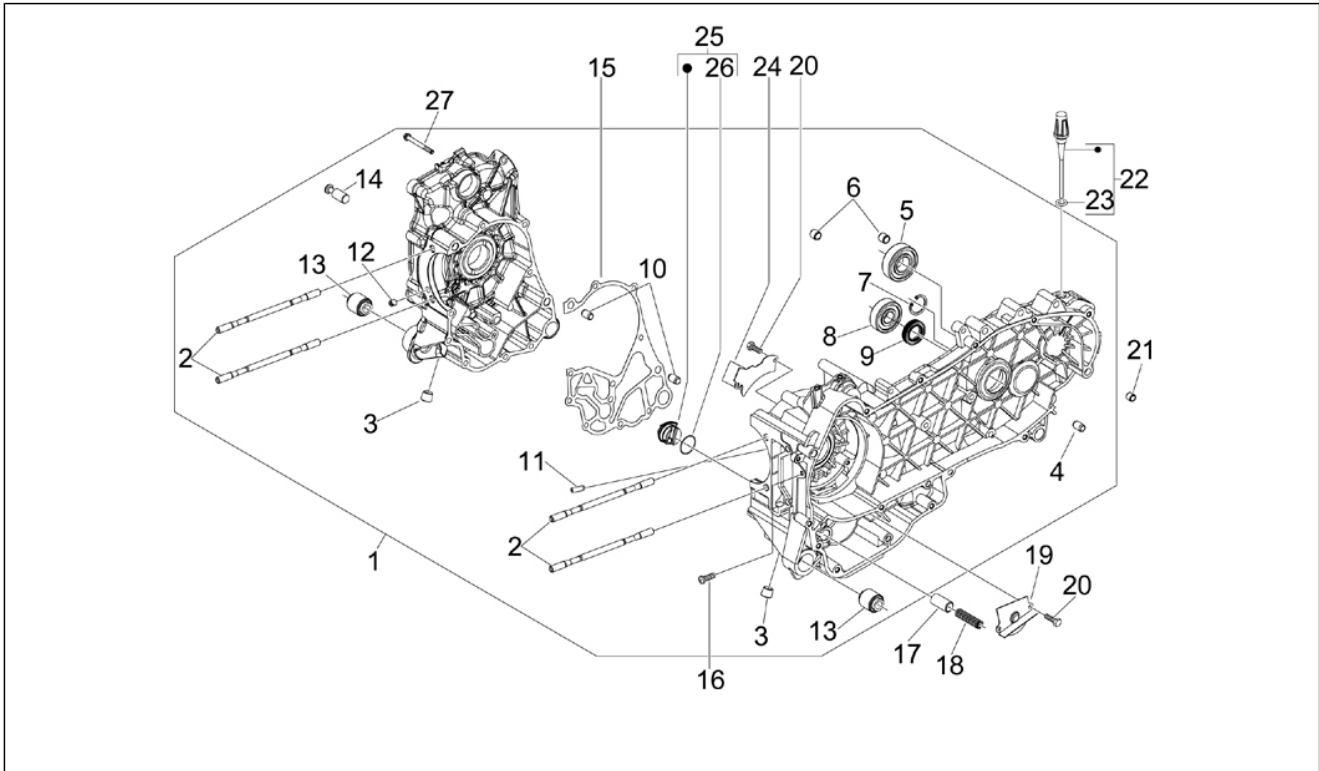
Pos.	Codice	Descrizione	Q.ta	Varianti
1	CM1583075	***MOT.300 4T4V E3 BEVERLY T. R.L.X RIC.	1	
2	497545	Serie guarnizioni gruppo ter.	1	
3	497546	Serie guarnizioni paraoli	1	

<b>Gruppo</b>	Motore
<b>Codice</b>	01.05
<b>Descrizione</b>	Carter
<b>Revisione</b>	1



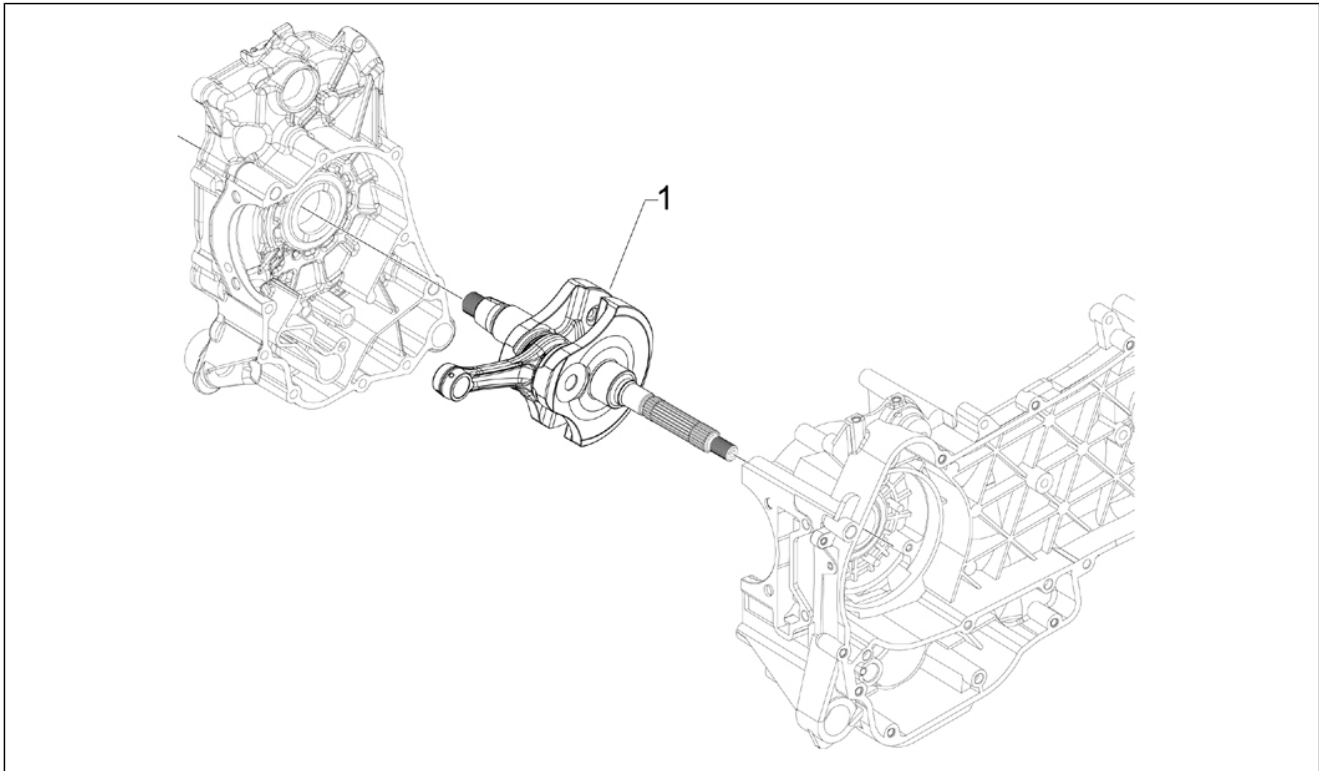
Pos.	Codice	Descrizione	Q.ta	Varianti
1	8747940001	Carter motore cpl.cat.1	1	
1	8747940002	Carter motore cpl.cat.2	1	
1	8787015001	Carter motore cpl. Cat.1	1	
1	8787015002	Carter motore cpl. Cat.2	1	
2	840332	Prigioniero	4	
2	877285	Prigioniero	4	
3	411311	Tappo filettato	2	
4	239388	Spina riferimento 6,5x9,5x15	2	
5	485912	Cuscinetto radiale a sfere 15x42x13	2	
6	478115	Grano di riferimento Ø11xØ8,1x10	2	
7	000674	Anello Seeger 25x26.9x1.2	1	
8	833701	Cuscinetto radiale a sfere 20x47x14	1	
9	82878R	Anello di tenuta 20-32-7	1	
10	239388	Spina riferimento 6,5x9,5x15	2	
11	484034	Ugello	1	
12	844582	Ugello D 1.1	1	
13	486081	Silent block	2	
14	483785	Perno aggancio molle	1	
15	875111	Guarnizione	1	
16	018575	Vite TCCIC M5x10	1	
16	847233	Vite	1	
17	829661	Valvola pressione olio	1	
18	485655	Molla	1	
19	483767	Paratia olio inferiore	1	
20	830061	Vite TE flangiata M5x16	4	
21	277916	Grano di riferimento	1	
22	832130	Astina livello olio completa	1	
23	827085	Anello di tenuta 14,43x9,19x2,62	1	

<b>Gruppo</b>	Motore
<b>Codice</b>	01.05
<b>Descrizione</b>	Carter
<b>Revisione</b>	1



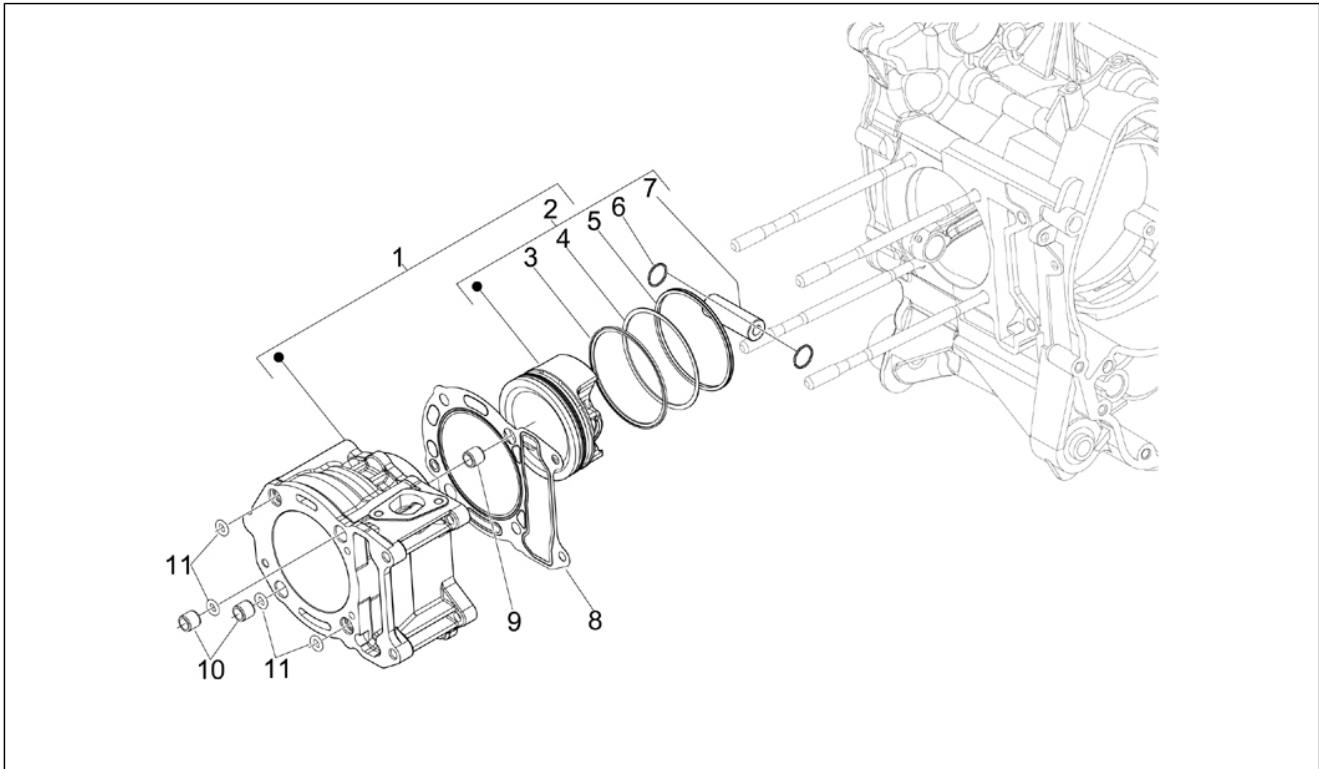
Pos.	Codice	Descrizione	Q.ta	Varianti
24	485047	Paratia olio superiore	1	
25	845861	Inserto porta filtro	1	
26	431065	Guarnizione	1	
27	432142	Vite M6x60	10	

<b>Gruppo</b>	Motore
<b>Codice</b>	01.06
<b>Descrizione</b>	Albero motore
<b>Revisione</b>	1



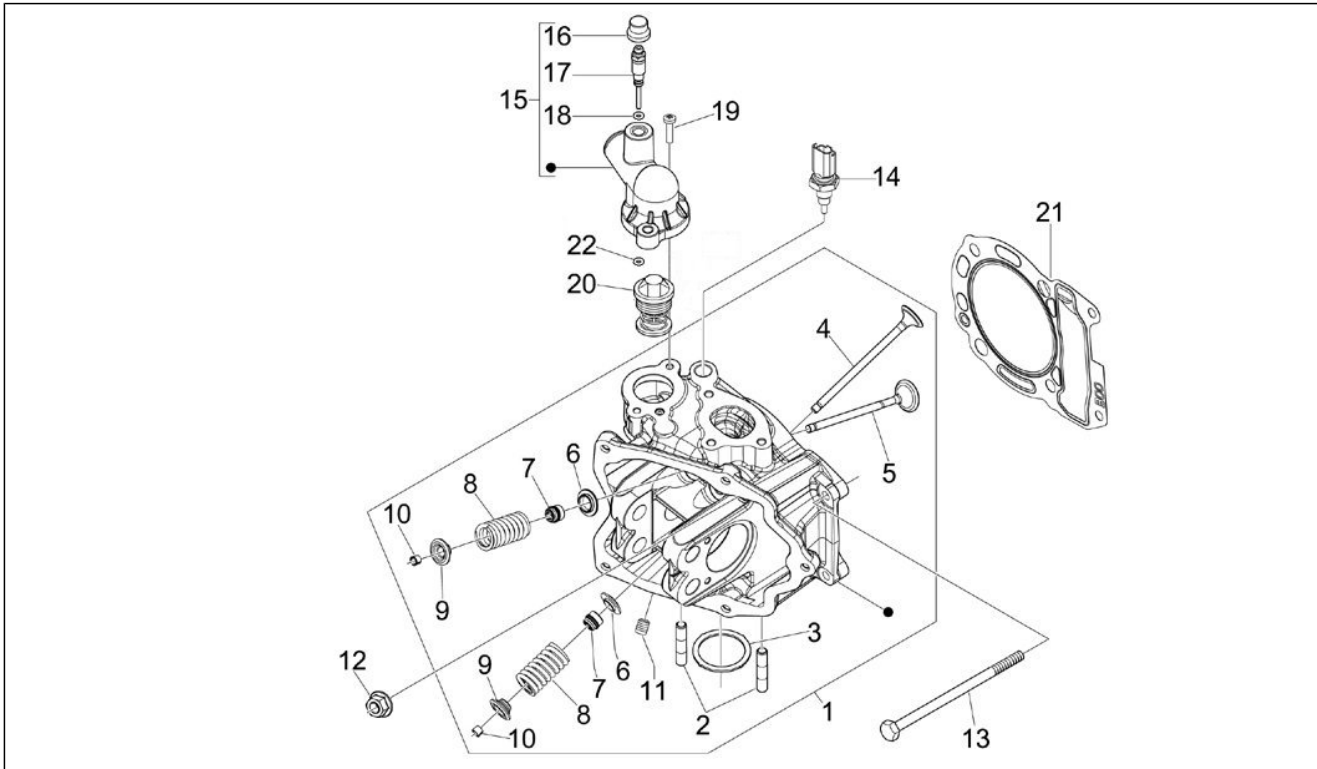
Pos.	Codice	Descrizione	Q.ta	Varianti
1	8729755001	Albero motore completo Cat.1	1	
1	8729755002	Albero motore completo Cat.2	1	

<b>Gruppo</b>	Motore
<b>Codice</b>	01.07
<b>Descrizione</b>	Gruppo cilindro-pistone-spinotto
<b>Revisione</b>	1



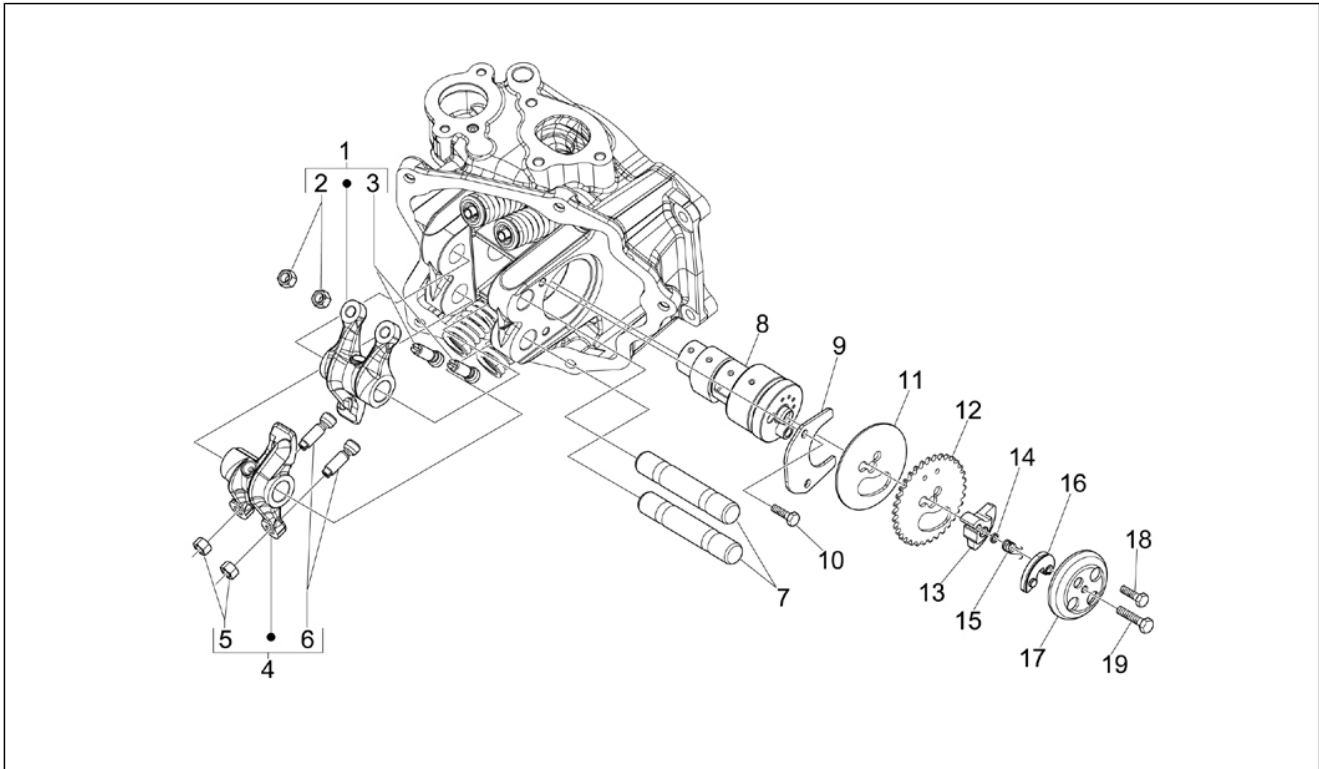
Pos.	Codice	Descrizione	Q.ta	Varianti
1	876457	Gruppo cilindro pistone spinotto	1	
2	8764580001	Gruppo pistone spinotto Cat.1	1	
2	8764580002	Gruppo pistone spinotto Cat.2	1	
2	8764580003	Gruppo pistone spinotto Cat.3	1	
2	8764580004	Gruppo pistone spinotto Cat.4	1	
3	874958	Segmento di compressione $\varnothing$ 75x1,5	1	
4	874960	Segmento raschiaolio $\varnothing$ 75x1,5	1	
5	876367	Segmento raschiaolio $\varnothing$ 75x2,5	1	
6	875096	Anello elastico	2	
7	875005	Spinotto	1	
8	875112	Guarnizione base cilindro 0,4 mm	1	
8	875113	Guarnizione base cilindro 0,6 mm	1	
8	875114	Guarnizione base cilindro 0,8 mm	1	
9	277916	Grano di riferimento	2	
10	478115	Grano di riferimento $\varnothing$ 11x $\varnothing$ 8,1x10	2	
11	478184	Anello OR	4	

<b>Gruppo</b>	Motore
<b>Codice</b>	01.10
<b>Descrizione</b>	Gruppo testa - Valvole
<b>Revisione</b>	1



Pos.	Codice	Descrizione	Q.ta	Varianti
1	872864	Testa cilindro cpl.	1	
1	878330	Testa cilindro cpl.	1	
2	435629	Prigioniero M7	2	
3	480853	Guarnizione scarico	1	
4	873009	Valvola scarico	2	
5	872999	Valvola aspirazione	2	
6	483711	Scodellino inferiore	4	
7	436438	Anello di tenuta valvola	4	
8	828480	Molla	4	
9	483914	Scodellino superiore	4	
10	285846	Semicono valvola	8	
11	842360	Tappo filettato M6x10	1	
11	877432	Tappo filettato	1	
12	411296	Dado M8x1,25	4	
13	844160	Vite	2	
14	640485	Sensore temperatura acqua	1	
15	876943	Coperchio termostato	1	
16	063435	Cappuccio spurgo aria	1	
17	845605	Vite di spurgo	1	
18	297027	Guarnizione	1	
19	845753	Vite TBEI M5x20	2	
20	82831R	Termostato	1	
21	848168	Guarnizione testa 0,3mm	1	
22	297027	Guarnizione	1	

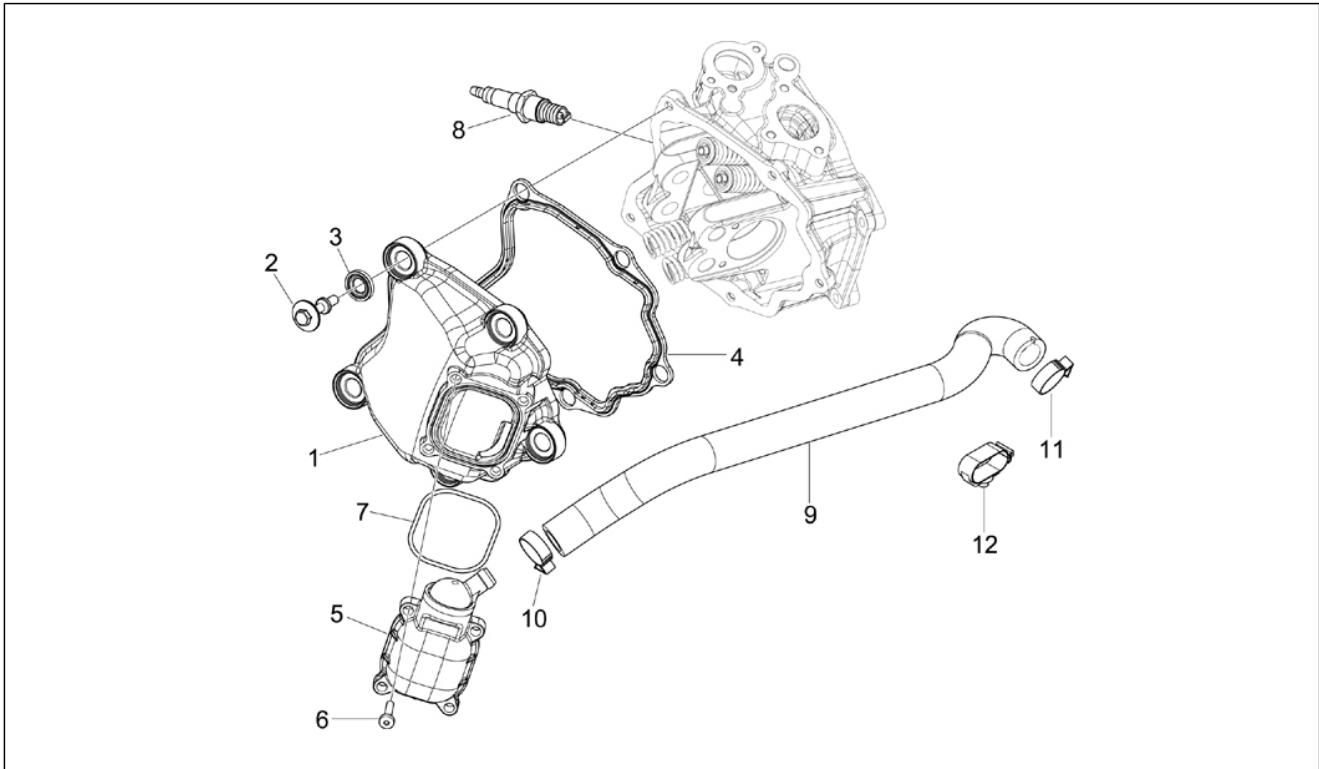
<b>Gruppo</b>	Motore
<b>Codice</b>	01.11
<b>Descrizione</b>	Gruppo supporto bilancieri
<b>Revisione</b>	1



Pos.	Codice	Descrizione	Q.ta	Varianti
1	484739	Bilanciere aspirazione	1	
2	484819	Dado	2	
3	82817R	Vite registro	2	
4	484740	Bilanciere scarico	1	
5	484819	Dado	2	
6	82817R	Vite registro	2	
7	486343	Asse bilancieri	2	
8	8759585	Asse a camme con P.I.	1	
9	833308	Lamierino albero a camme	1	
9	877309	Lamierino albero a camme	1	
10	484123	Vite TE flangiata	2	
11	877310	Rondella speciale	1	
12	877308	Corona distribuzione	1	
13	486331	Contrappeso decompressore	1	
14	487833	Guarnizione	1	
15	486974	Molla	1	
16	829139	Massetta decompressione	1	
17	826396	Campana decompressione	1	
18	018538	Vite TCEI M5x30	1	
19	414838	Vite M6x35	1	

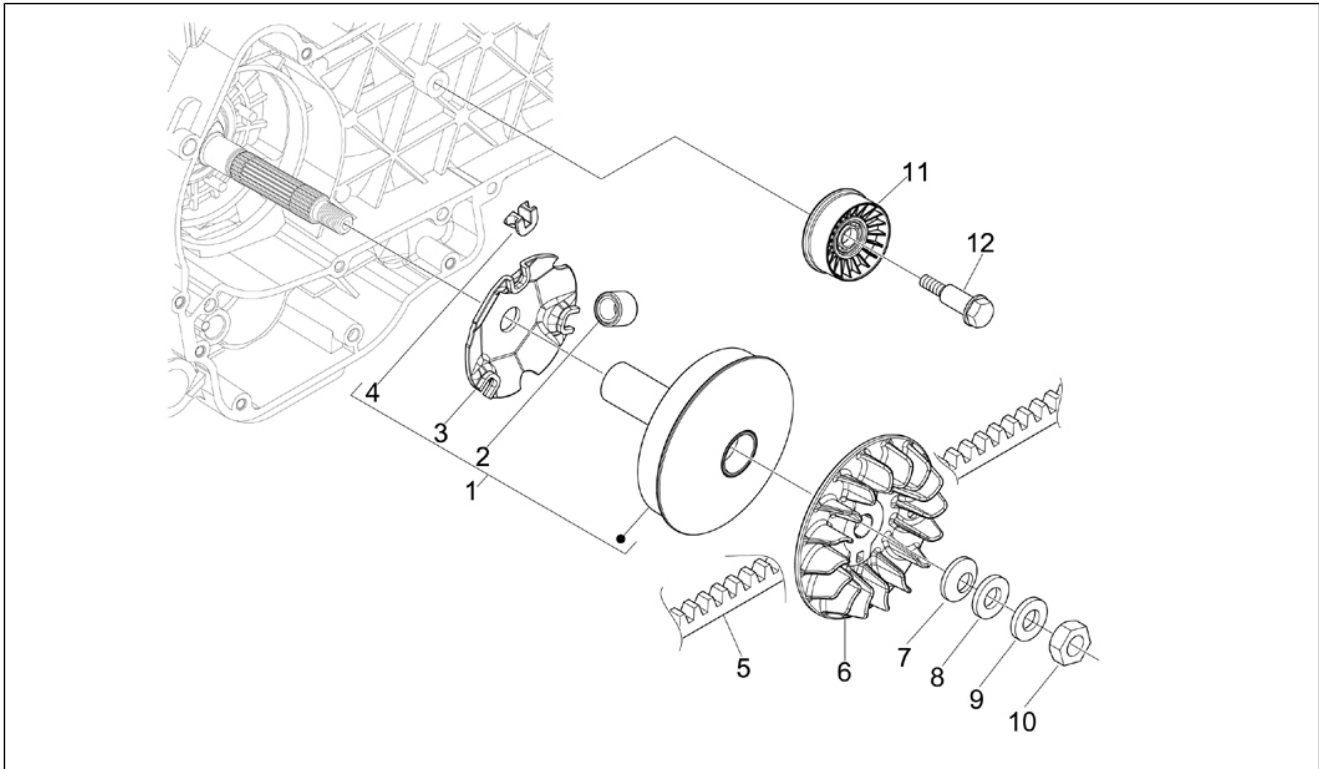


<b>Gruppo</b>	Motore
<b>Codice</b>	01.12
<b>Descrizione</b>	Coperchio testa
<b>Revisione</b>	1



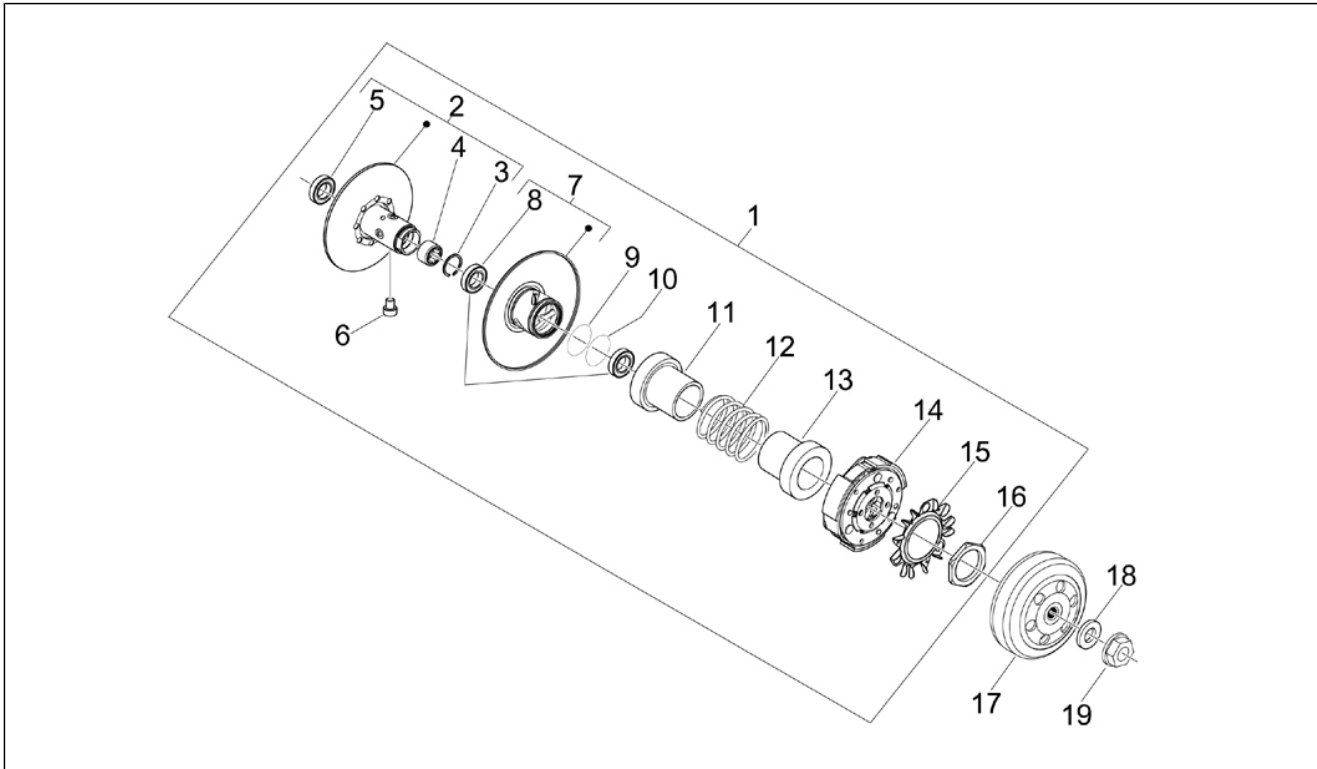
Pos.	Codice	Descrizione	Q.ta	Varianti
1	829534	Coperchio testa	1	
1	878330	Testa cilindro cpl.	1	
2	872635	Vite speciale	5	
3	830249	Tampone smorzatore	5	
4	829536	Guarnizione coperchio testa	1	
5	828421	Valvola sfiato olio	1	
6	828653	Vite	4	
7	487989	Guarnizione	1	
8	639687	Candela CR8EKB	1	
9	844094	Tubo sfiato olio motore	1	
10	CM001904	Fascetta stringitubo	1	
11	CM001904	Fascetta stringitubo	1	
12	CM006904	Molletta ritegno tubi l=27	1	

<b>Gruppo</b>	Motore
<b>Codice</b>	01.13
<b>Descrizione</b>	Puleggia motrice
<b>Revisione</b>	1



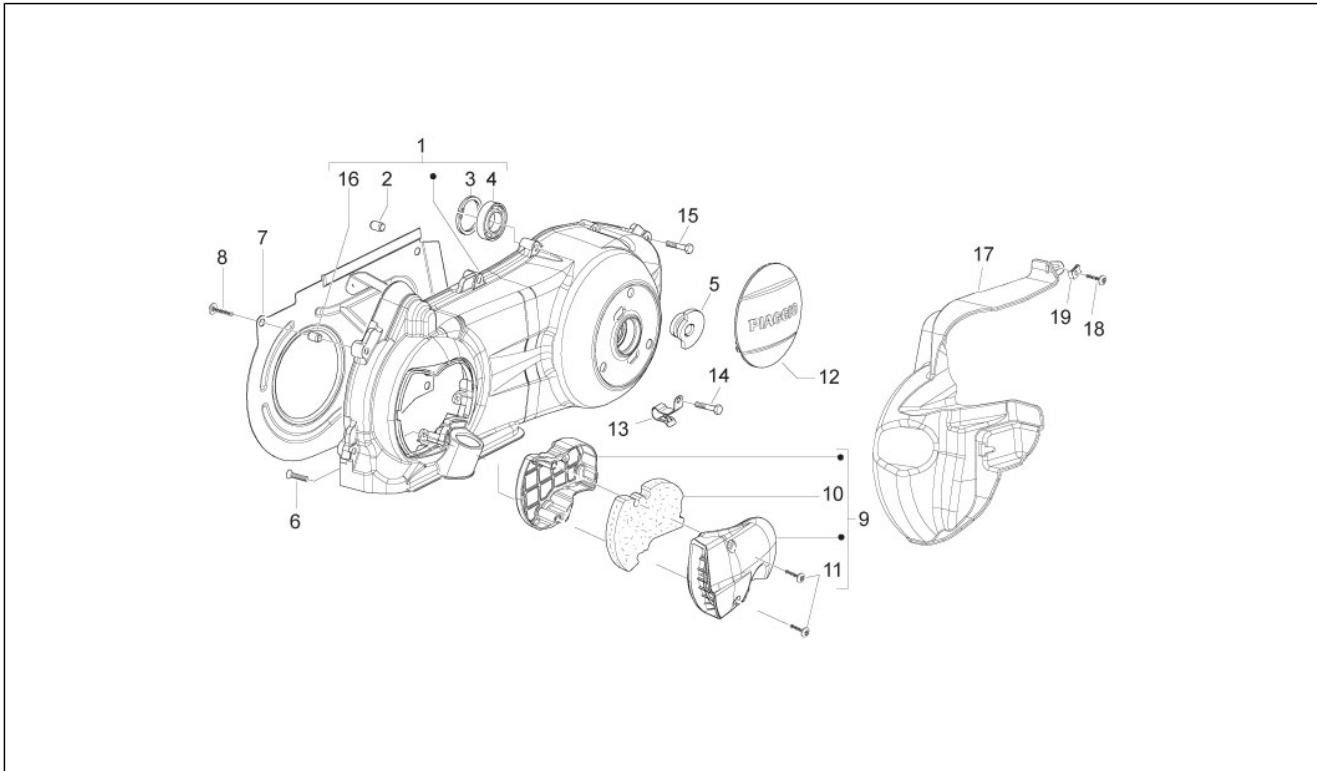
Pos.	Codice	Descrizione	Q.ta	Varianti
1	CM144408	Contenitore rulli completo	1	
2	849480	Massa centrifuga	6	
3	842204	Contrasto rulli	1	
4	843028	Pattino	3	
5	841851	Cinghia trapezoidale	1	
6	840193	Puleggia primaria fissa	1	
7	841379	Molla a tazza 0,5x35x17	1	
8	840533	Rondella piana 12.1x36x2	1	
9	434885	Rosetta piana 17x32x1	1	
10	486324	Dado M12x1.25	1	
11	833989	Puleggia smorzatrice cpl.	1	
12	829326	Vite speciale	1	

<b>Gruppo</b>	Motore
<b>Codice</b>	01.14
<b>Descrizione</b>	Puleggia condotta
<b>Revisione</b>	1



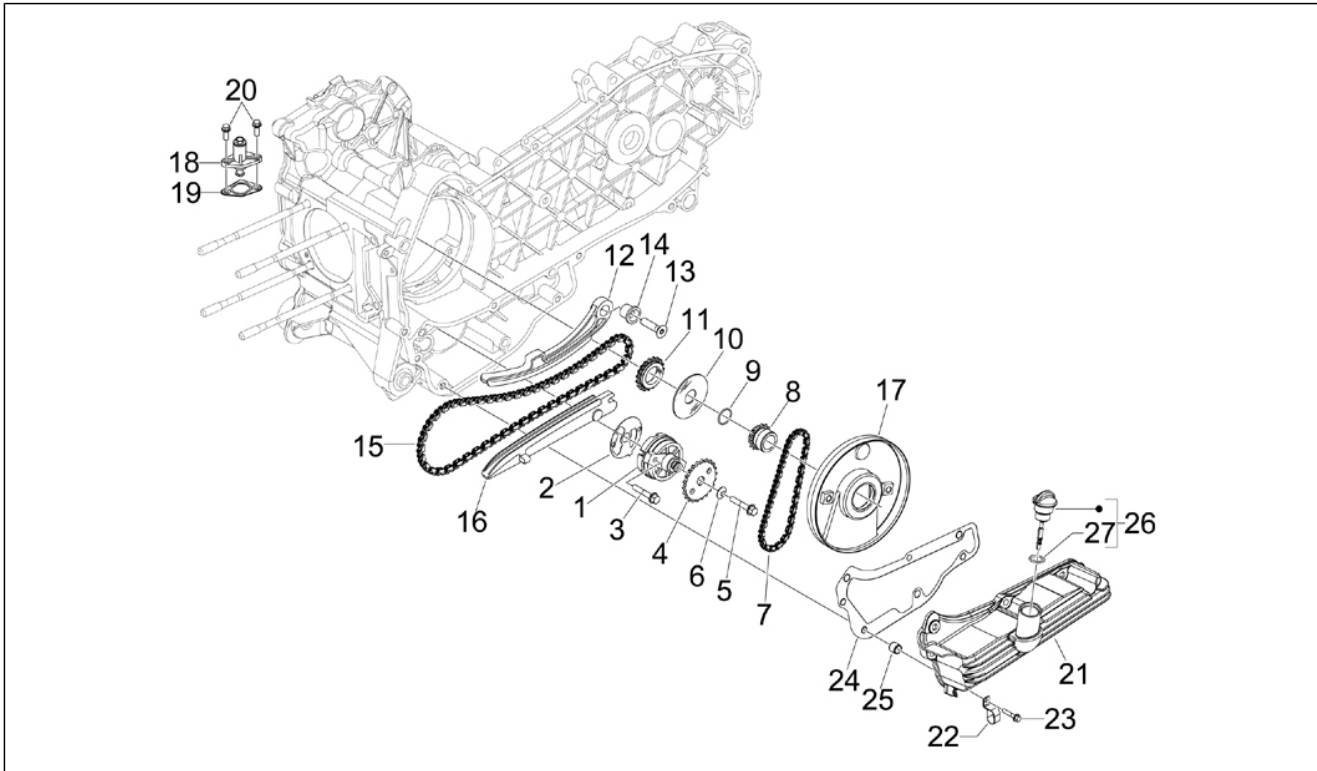
Pos.	Codice	Descrizione	Q.ta	Varianti
1	82881R	Puleggia secondaria cpl.	1	
2	833669	Puleggia secondaria fissa cpl.	1	
3	483226	Anello elastico	1	
4	82518R	Gabbia a rulli 20x29x18	1	
5	82753R	Cuscinetto 17x30x7	1	
6	828717	Perno di guida L=12,5	4	
7	841774	Puleggia secondaria mobile cpl	1	
8	431089	Anello di tenuta	2	
9	430585	Guarnizione	1	
10	834044	Anello OR	1	
11	833674	Scodellino	1	
12	833673	Molla variatore	1	
13	487936	Scodellino lato frizione	1	
14	8722515	Frizione centrifuga cpl.	1	
15	482305	Ventola	1	
16	433232	Ghiera	1	
17	844049	Tamburo frizione	1	
18	274246	Rondella piana 22x12,1x1	1	
19	486324	Dado M12x1.25	1	

<b>Gruppo</b>	Motore
<b>Codice</b>	01.15
<b>Descrizione</b>	Coperchio carter - Raffreddamento carter
<b>Revisione</b>	1



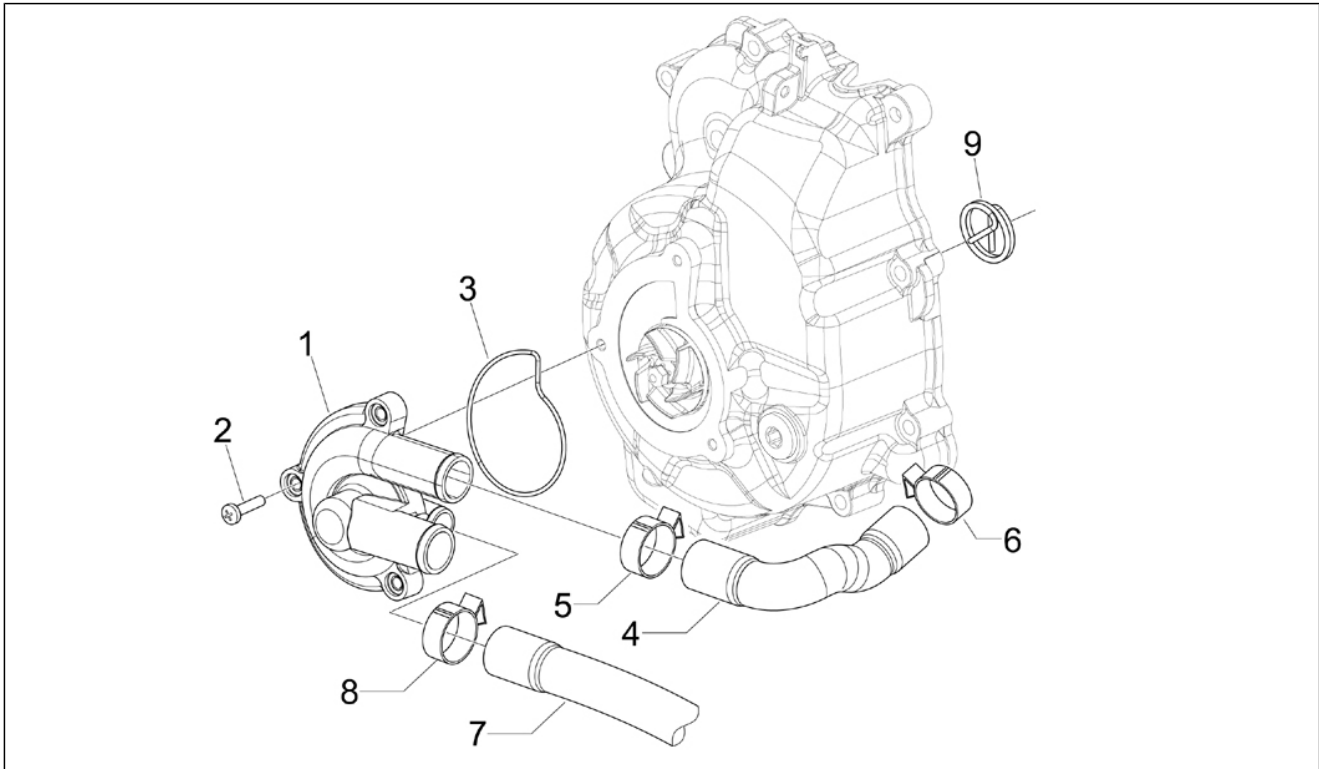
Pos.	Codice	Descrizione	Q.ta	Varianti
1	8714485	Coperchio variatore	1	
2	239388	Spina riferimento 6,5x9,5x15	2	
3	006635	Anello elastico	1	
4	478985	Cuscinetto	1	
5	871458	Tampone di montaggio	3	
6	270793	Vite TBCIC 3,8x16	3	
7	834266	Deviatore aria	1	
8	430264	Vite automaschiante	1	
9	842090	Coperchio raffreddamento	1	
10	842093	Elemento filtrante	1	
11	258146	Vite autof. M3x20	2	
12	CM155101	Coperchietto	1	
13	844964	Fascetta fissaggio	1	
14	432142	Vite M6x60	1	
15	289731	Vite flangiata M6x30	8	
16	431860	Bussola Ø8xØ12x8	1	
17	621126	Tubo	1	
18	259349	Vite TCCIC M4,2x13	1	
19	CM017410	Piastrina elastica	1	

<b>Gruppo</b>	Motore
<b>Codice</b>	01.18
<b>Descrizione</b>	Pompa olio
<b>Revisione</b>	1



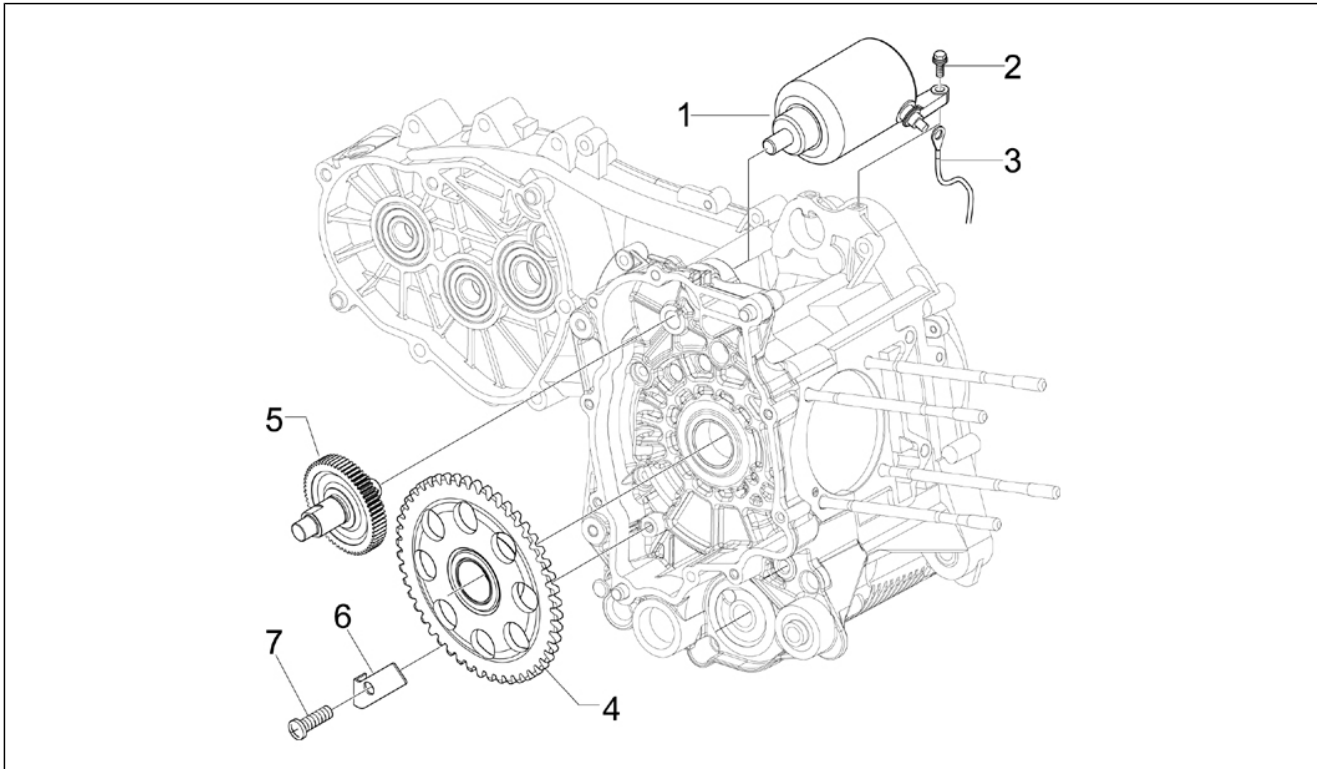
Pos.	Codice	Descrizione	Q.ta	Varianti
1	82948R	Pompa olio completa	1	
2	847929	Guarnizione carter-pompa olio	1	
3	829593	Vite TE flangiata M5x35	2	
4	287913	Ingranaggio pompa olio	1	
5	833722	Vite TE flangiata M6x14	1	
6	436695	Molla a tazza $\varnothing 6,4 \times \varnothing 20 \times 2$	1	
7	82723R	Catena distribuzione	1	
8	82783R	Pignone comando pompa olio	1	
9	825952	Anello di tenuta	1	
10	483918	Rondella paraolio	1	
11	82782R	Pignone catena distribuzione	1	
12	840344	Asta tendicatena	1	
13	414837	Vite TE flangiata M6x25	1	
14	485868	Distanziale	1	
15	82649R	Catena pompa olio	1	
16	847516	Pattino tendicatena	1	
17	847116	Coperchio distribuzione	1	
18	82650R	Tendicatena completo	1	
19	847928	Guarnizione	1	
20	434541	Vite TE flangiata M6x16	2	
21	846096	Coppa olio motore	1	
22	564629	Fascetta	1	
23	289731	Vite flangiata M6x30	7	
24	846098	Guarnizione	1	
25	277916	Grano di riferimento	3	
26	843364	Tappo olio completo	1	
27	479986	Anello OR	1	

<b>Gruppo</b>	Motore
<b>Codice</b>	01.19
<b>Descrizione</b>	Pompa acqua
<b>Revisione</b>	1



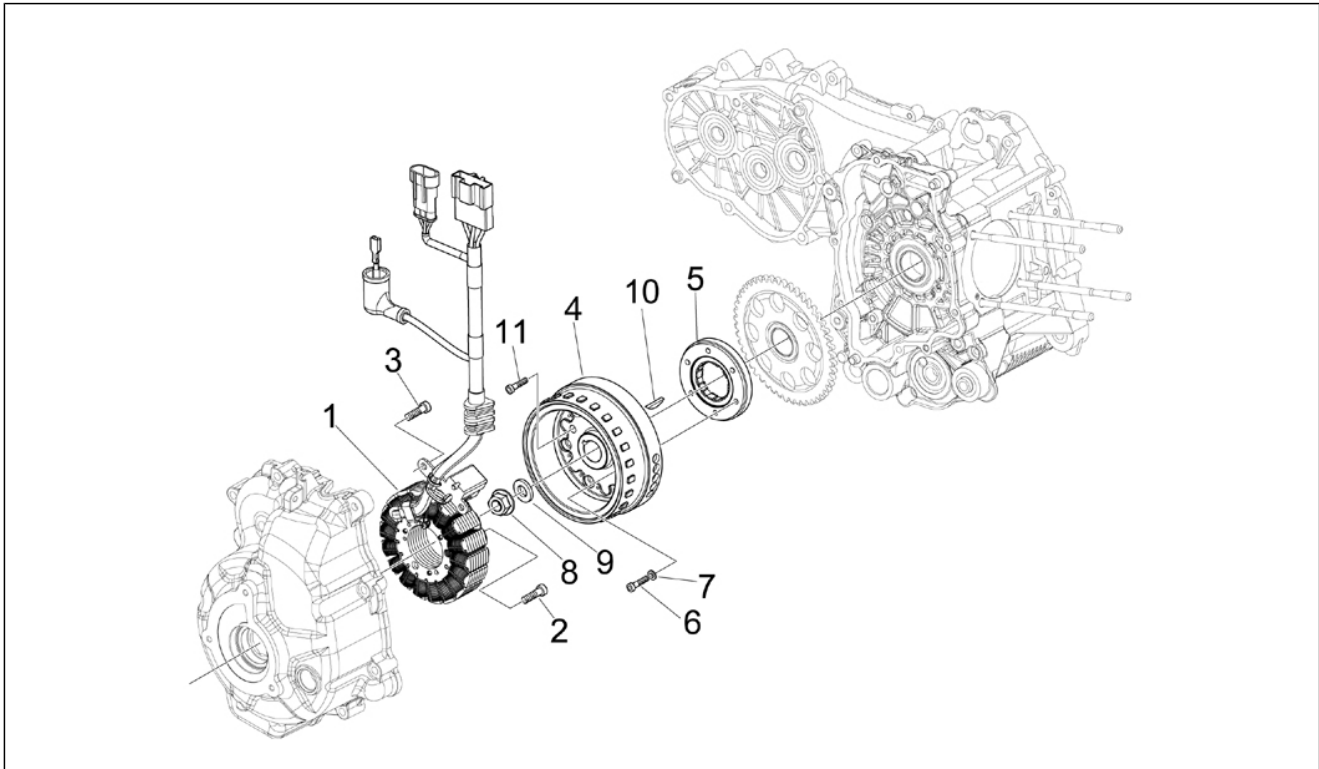
Pos.	Codice	Descrizione	Q.ta	Varianti
1	877528	Coperchio pompa acqua	1	
2	828662	Vite TCCIC M5x22	3	
3	485080	Anello OR	1	
4	841130	Tubo pompa-cilindro	1	
5	CM001922	Fascetta stringitubo	2	
6	CM001904	Fascetta stringitubo	1	
7	847718	Tubo by-pass	1	
8	CM001904	Fascetta stringitubo	1	
9	842390	Trascinatore	1	

<b>Gruppo</b>	Motore
<b>Codice</b>	01.20
<b>Descrizione</b>	Avviamento - Avviamento elettrico
<b>Revisione</b>	1



Pos.	Codice	Descrizione	Q.ta	Varianti
1	58142R	Motorino avviamento	1	
2	414837	Vite TE flangiata M6x25	2	
3	639734	Cablaggio relè-mot.avv	1	
4	82737R	Corona avviamento elettrico	1	
5	842703	Gruppo rinvio	1	
6	848724	Lamierino contenitore corona	1	
7	008375	Vite M6x14	1	

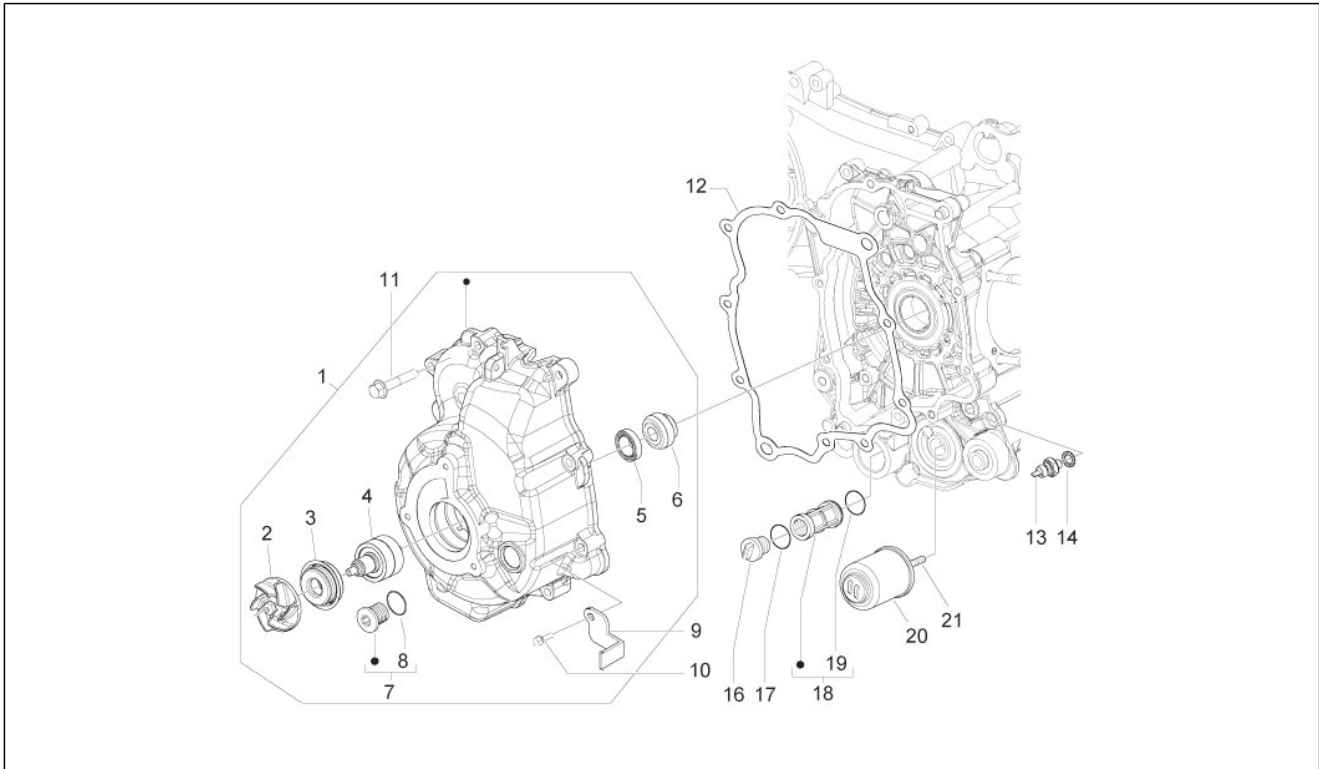
<b>Gruppo</b>	Motore
<b>Codice</b>	01.21
<b>Descrizione</b>	Volano magnete
<b>Revisione</b>	1



Pos.	Codice	Descrizione	Q.ta	Varianti
1	638848	Statore cpl.	1	
2	122637	Vite TCEI ribass. M6x30	3	
3	018575	Vite TCCIC M5x10	2	
3	847233	Vite	2	
4	873034	Rotore completo (Kokusan)	1	
5	8494905	Ruota libera completa	1	
6	847679	Vite TCEI M6x24	6	
6	877289	Vite TCEI M6x24	6	
7	479515	Rosetta spaccata	6	
8	82952R	Dado speciale	1	
9	842385	Rosetta piana	1	
10	000097	Chiavetta	1	
11	018575	Vite TCCIC M5x10	2	

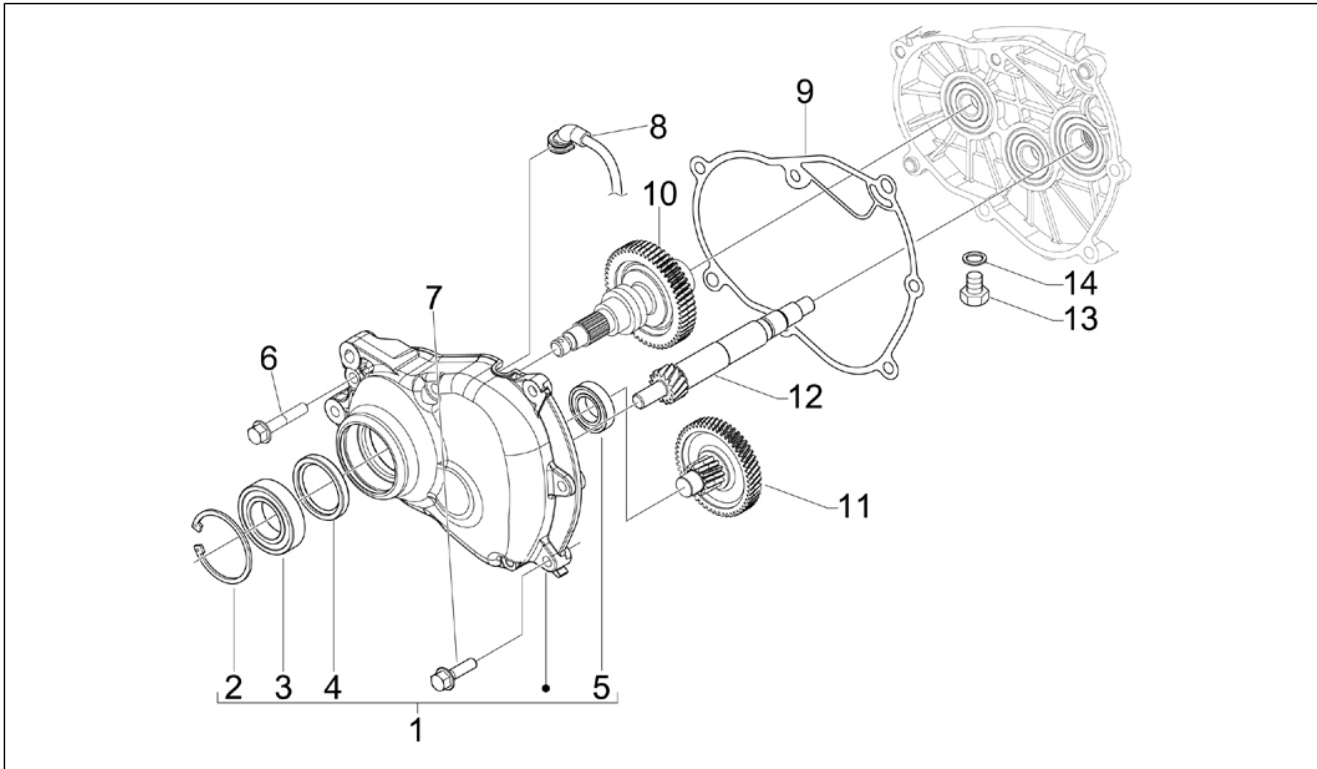


<b>Gruppo</b>	Motore
<b>Codice</b>	01.23
<b>Descrizione</b>	Coperchio volano magnete - Filtro olio
<b>Revisione</b>	1



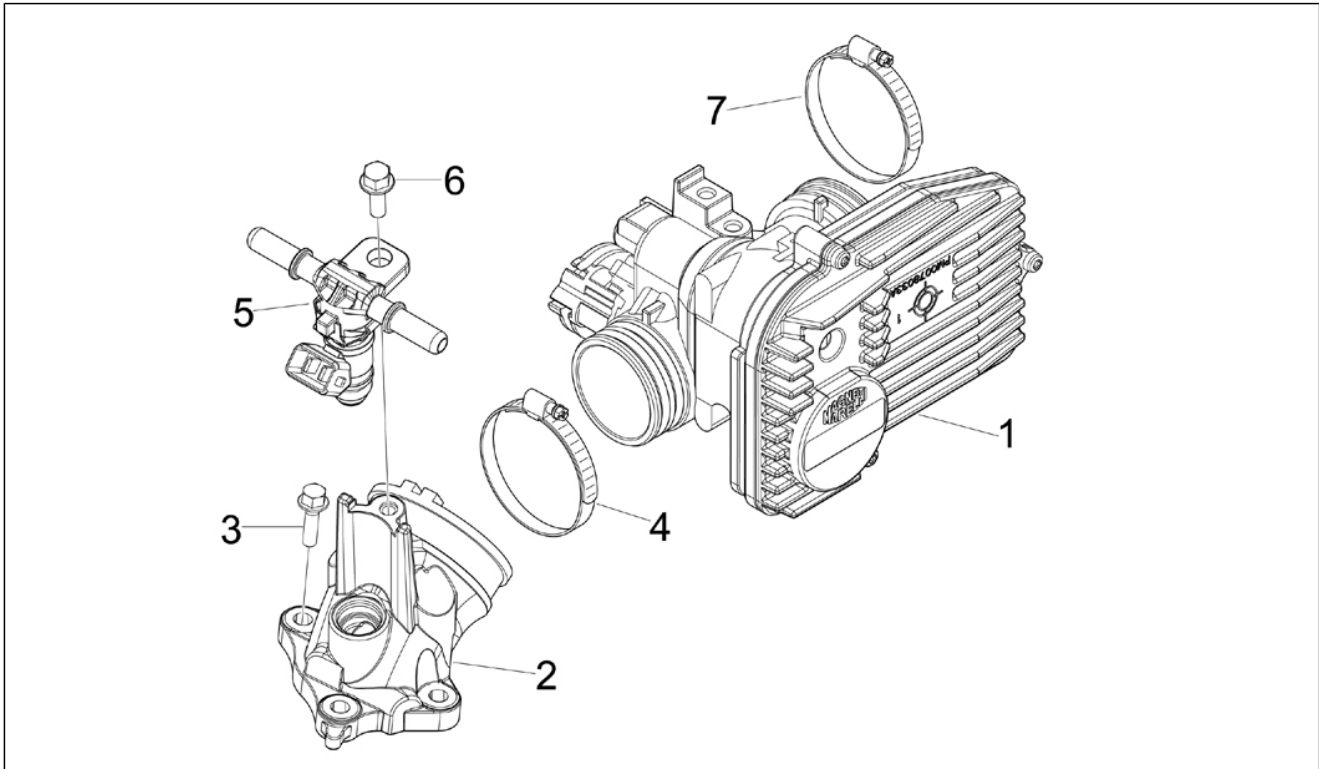
Pos.	Codice	Descrizione	Q.ta	Varianti
1	8483785	Coperchio volano cpl.	1	
1	8798315	Coperchio volano cpl.	1	
2	844730	Girante pompa acqua cpl.	1	
3	842595	Anello tenuta	1	
4	844759	Albero pompa acqua cpl.	1	
4	8447595	Albero pompa acqua	1	
5	82897R	Anello di tenuta 20x30x5	1	
6	842389	Traino per girante pompa	1	
7	829040	Tappo fasatura completo	1	
8	479986	Anello OR	1	
9	641551	Piastrina sonda lambda	1	
10	844160	Vite	1	
11	414838	Vite M6x35	9	
12	840504	Guarnizione coperchio volano	1	
13	641541	Sensore pressione olio	1	
13	82580R	Sensore pressione olio	1	
14	486075	Rosetta 10.5X16X2.5	1	
16	826165	Tappo filtro olio	1	
17	285536	Anello OR 31,47x1,78	1	
18	843568	Filtro olio aspirazione	1	
19	288474	Anello OR 20,35x1,78	1	
20	82635R	Filtro olio	1	
21	840507	Vite speciale filtro olio	1	

<b>Gruppo</b>	Motore
<b>Codice</b>	01.25
<b>Descrizione</b>	Gruppo riduttore
<b>Revisione</b>	1



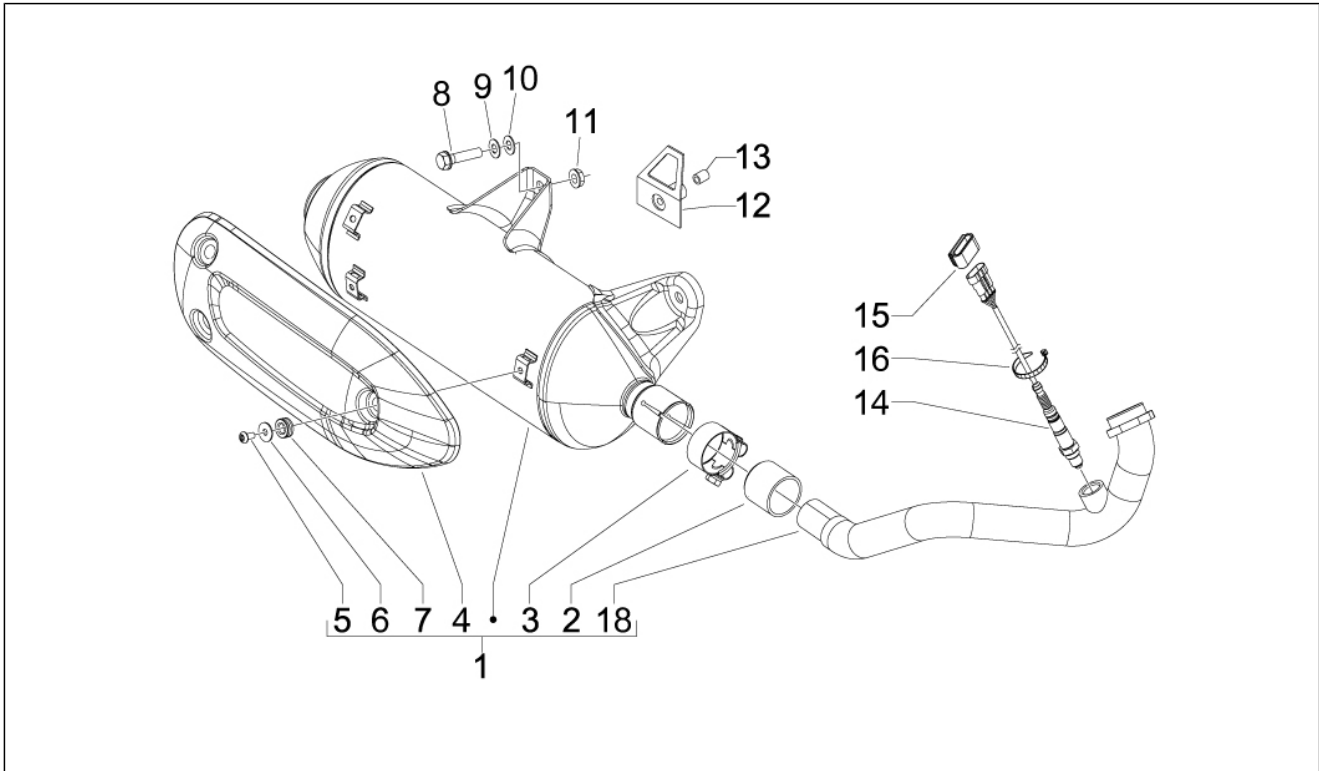
Pos.	Codice	Descrizione	Q.ta	Varianti
1	8481875	Coperchio riduttore	1	
2	829206	Anello Seeger	1	
3	82659R	Cuscinetto radiale 30x55x13	1	
4	873351	Paraolio 38x50x7	1	
5	485912	Cuscinetto radiale a sfere 15x42x13	1	
6	873980	Vite TE flangiata M8x40	1	
7	487211	Vite TEF M8x45	6	
8	844669	Tubo sfiato	1	
8	CM162201	Tubo sfiato riduttore completo	1	
9	847931	Guarnizione	1	
10	8749385	Asse ruota post.cpl. Z=41	1	
11	8749365	Albero di rinvio	1	
12	8738755	Albero puleggia condotta Z=14	1	
13	269755	Vite TCEI M8x12	1	
14	485703	Rondella 8.2x12x1	1	

<b>Gruppo</b>	Motore
<b>Codice</b>	01.36
<b>Descrizione</b>	Corpo farfallato - Iniettore - Raccordo di ammissione
<b>Revisione</b>	1



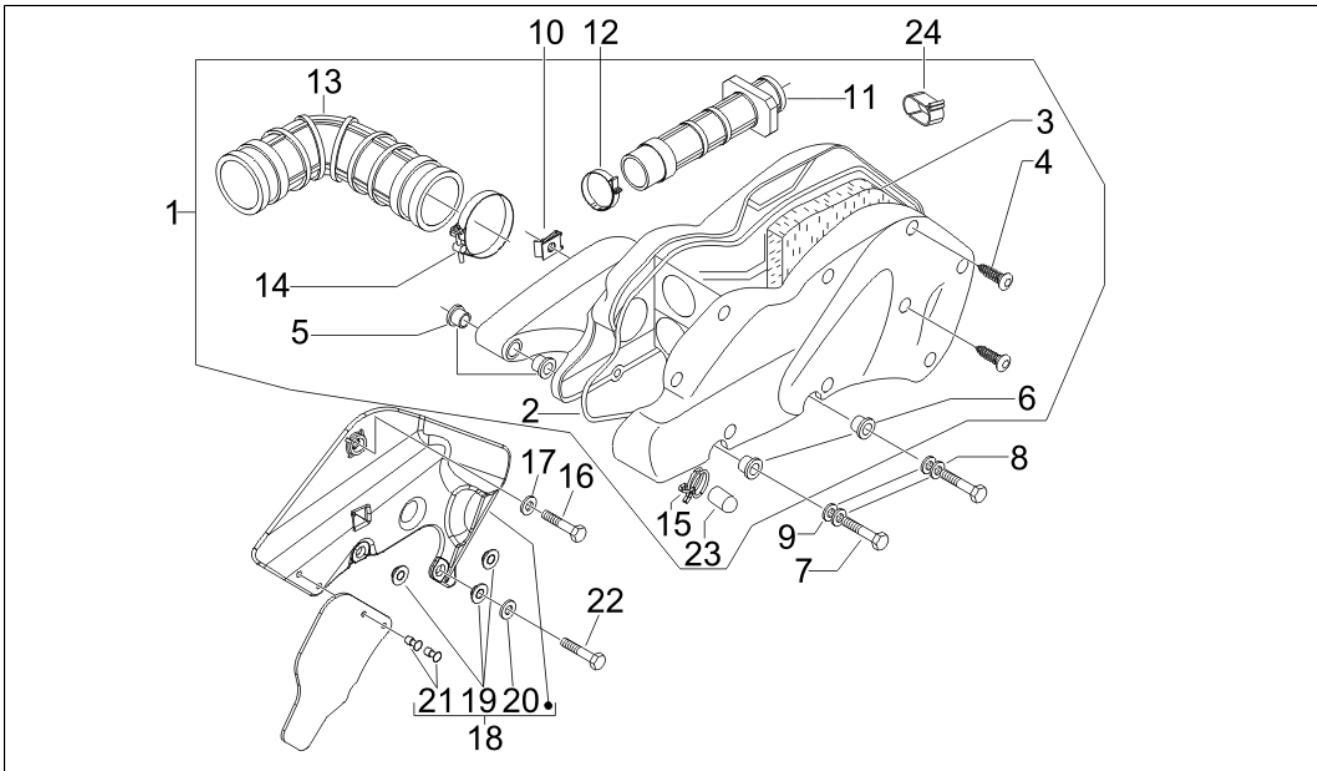
Pos.	Codice	Descrizione	Q.ta	Varianti
1	CM081702	Corpo farfallato con E.C.U.	1	
2	847881	Raccordo di ammissione	1	
3	018639	Vite TE M6x20	3	
4	709532	Fascetta stringitubo	1	
5	8732885	Iniettore completo	1	
6	830061	Vite TE flangiata M5x16	1	
7	260918	Fascetta stringitubo	1	

<b>Gruppo</b>	Motore
<b>Codice</b>	01.42
<b>Descrizione</b>	Marmitta
<b>Revisione</b>	1



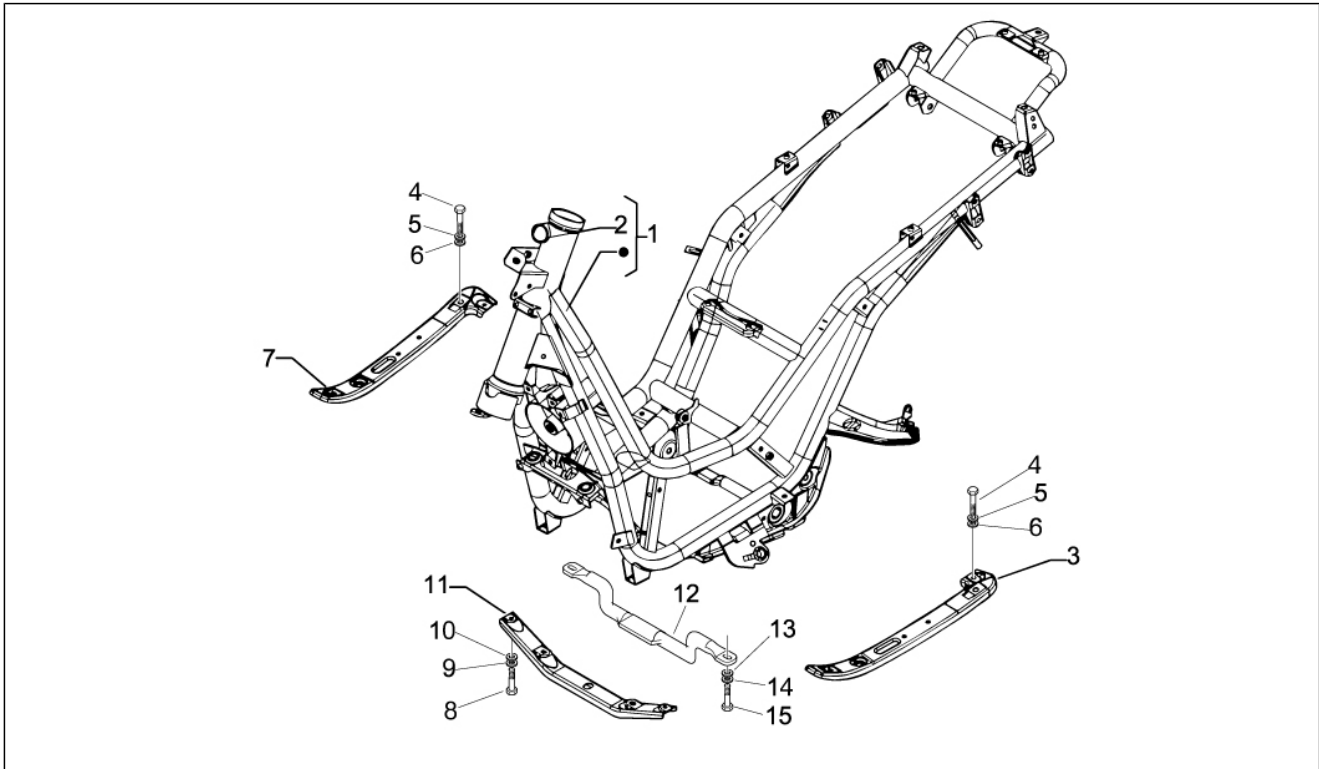
Pos.	Codice	Descrizione	Q.ta	Varianti
1	8777655	Marmitta completa di protezione	1	
2	826388	Boccola in graffite	1	
3	82789R	Fascetta stringitubo	1	
4	AP8117266	Protezione marmitta	1	
5	842908	Vite M5x10	3	
6	844927	Rondella piana	3	
7	841782	Passacavo	3	
8	599208	Vite TE M8x30	3	
9	834187	Rosetta elastica 16x8,2x2,2	3	
10	848452	Rondella piana 19,3x8,2x2,5	3	
11	436947	Dado esagonale	2	
12	AP8119925	Tappo	1	
13	873450	Distanziale	1	
14	639806	Sonda lambda	1	
15	639632	Supporto connettore	1	
16	145298	Fascetta a strappo L=180mm	1	
18	847201	Collettore di scarico	1	

<b>Gruppo</b>	Motore
<b>Codice</b>	01.45
<b>Descrizione</b>	Filtro aria
<b>Revisione</b>	1



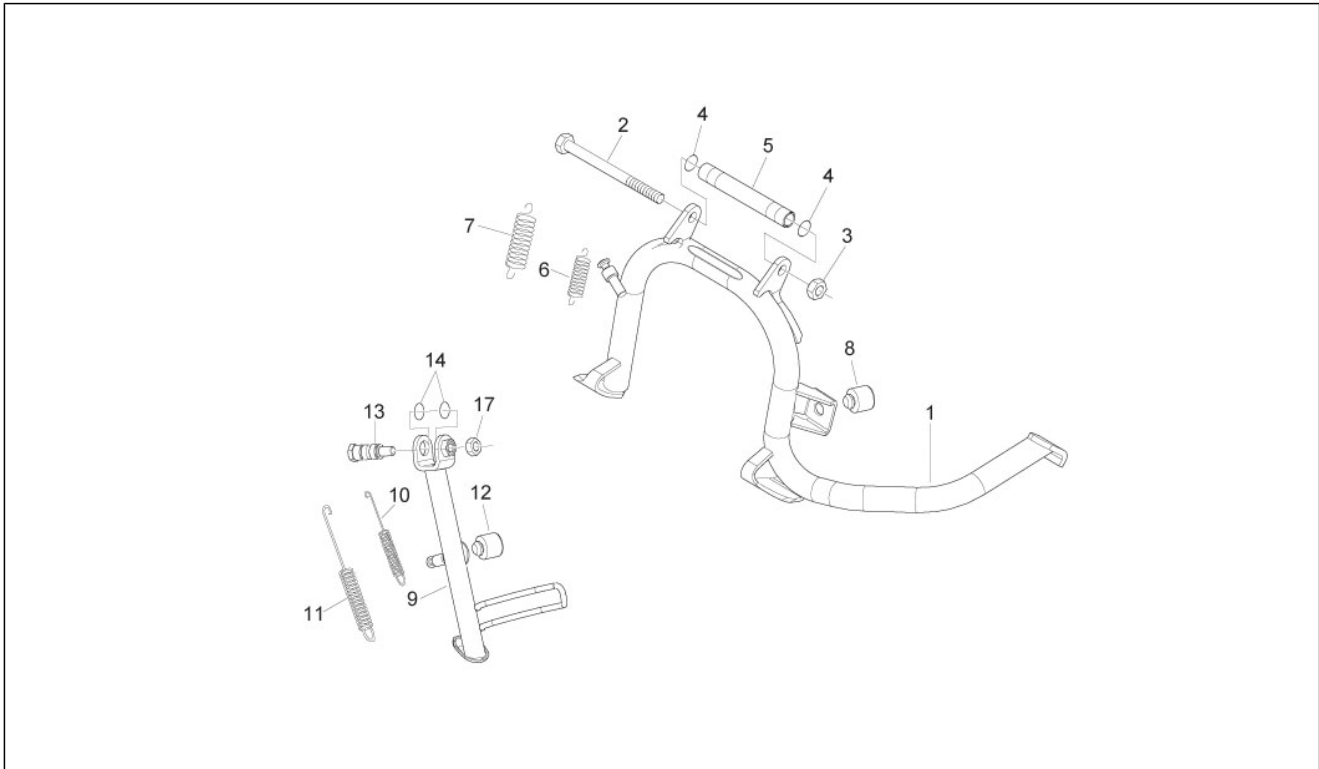
Pos.	Codice	Descrizione	Q.ta	Varianti
1	871805	Scatola depuratore compl.	1	
2	829259	Guarnizione coperchio filtro	1	
3	829258	Filtro aria	1	
4	258146	Vite autof. M3x20	9	
5	830057	Boccola	2	
6	830056	Boccola zigrinata	4	
7	018640	Vite TC M6x50	2	
8	012533	Rosetta dentellata 6,6x11x0	2	
9	003056	Rondella piana 6,4x12x1	2	
10	254485	Piastrina elastica M6	2	
11	829543	Manicotto presa aria	1	
12	830015	Fascetta clic 35-33	1	
13	848864	Manicotto corpo farfallato	1	
14	260918	Fascetta stringitubo	1	
15	CM002910	Fascetta	2	
16	259166	Vite	1	
17	012533	Rosetta dentellata 6,6x11x0	1	
18	624812	PARATIA COMPLETA	1	
19	830056	Boccola zigrinata	3	
20	016670	Rondella 4,5x12x1	2	
21	252099	Rivetto	2	
22	414838	Vite M6x35	2	
23	827831	Cappuccio	2	
24	CM006904	Molletta ritegno tubi l=27	1	

<b>Gruppo</b>	Telaio - Plastiche - Carrozzerie
<b>Codice</b>	02.01
<b>Descrizione</b>	Telaio/scocca
<b>Revisione</b>	1



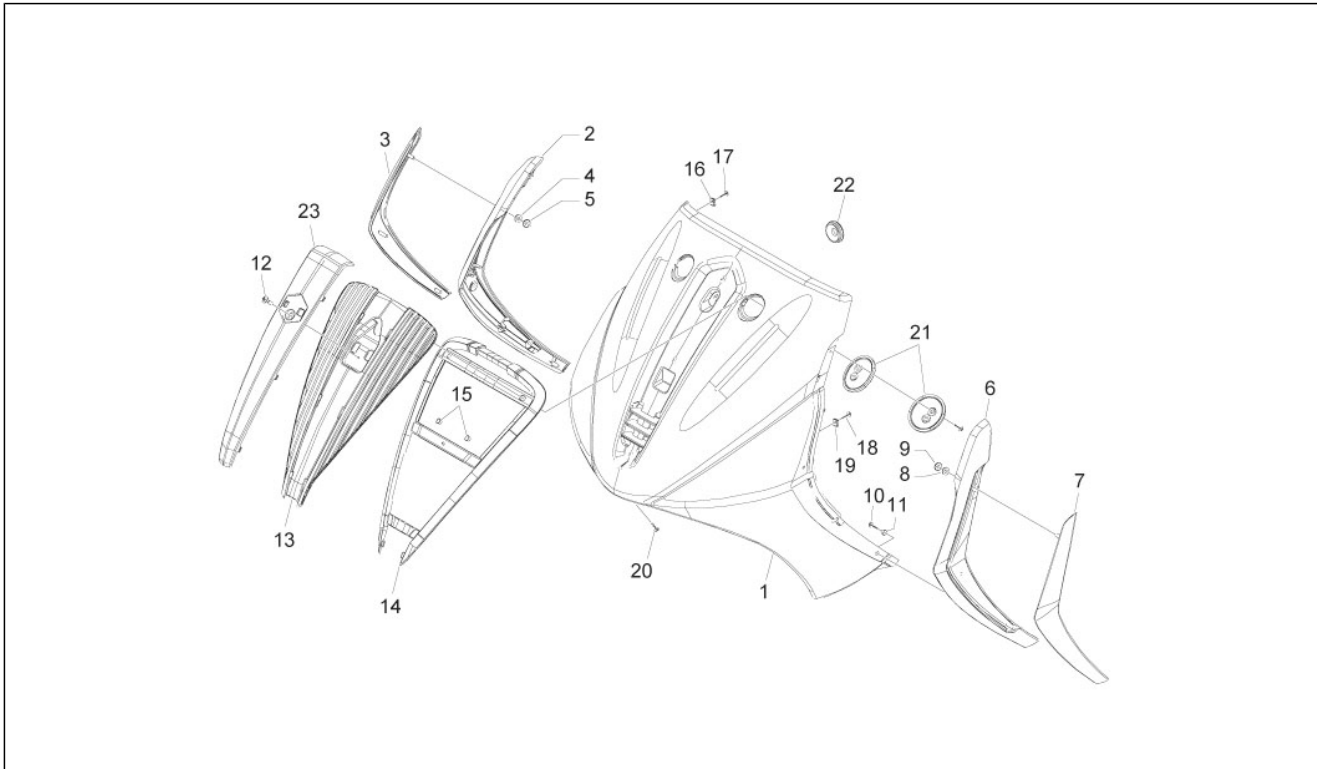
Pos.	Codice	Descrizione	Q.ta	Varianti
1	624993	Telaio con p.i	1	
2	575357	Supporto serratura	1	
3	CM174901	Traversino sx appoggio pedana	1	
4	031088	Vite M6x16	4	
5	016406	Rondella elastica 6,4x11,8x1	4	
6	003056	Rondella piana 6,4x12x1	4	
7	CM174902	Traversino dx appoggio pedana	1	
8	031117	Vite m8x18 zn	2	
9	003038	Rondella piana 8,4x18x2	2	
10	016408	Rosetta elastica 13,75x8,15x4,5	2	
11	577896	Traversino	1	
12	577901	Traversino	1	
13	016408	Rosetta elastica 13,75x8,15x4,5	2	
14	003038	Rondella piana 8,4x18x2	2	
15	031117	Vite m8x18 zn	2	

<b>Gruppo</b>	Telaio - Plastiche - Carrozzerie
<b>Codice</b>	02.25
<b>Descrizione</b>	Cavalletto/i
<b>Revisione</b>	1



Pos.	Codice	Descrizione	Q.ta	Varianti
1	56340R	Cavalletto centale con P.i.	1	
2	030115	Vite TE M10x130	1	
3	002440	Dado autofrenante M10	1	
4	273754	O-ring	2	
5	582298	Distanziale	1	
6	582850	Molla ritorno cavalletto int.	1	
7	582851	Molla ritorno cavalletto	1	
8	272426	Tampone	1	
9	647472	Cavalletto laterale con p.i	1	
10	295788	Molla interna	1	
11	295789	Molla esterna	1	
12	164245	Tampone di scontro	1	
13	647595	Vite speciale	1	
14	191189	Guarnizione	2	
17	002440	Dado autofrenante M10	1	

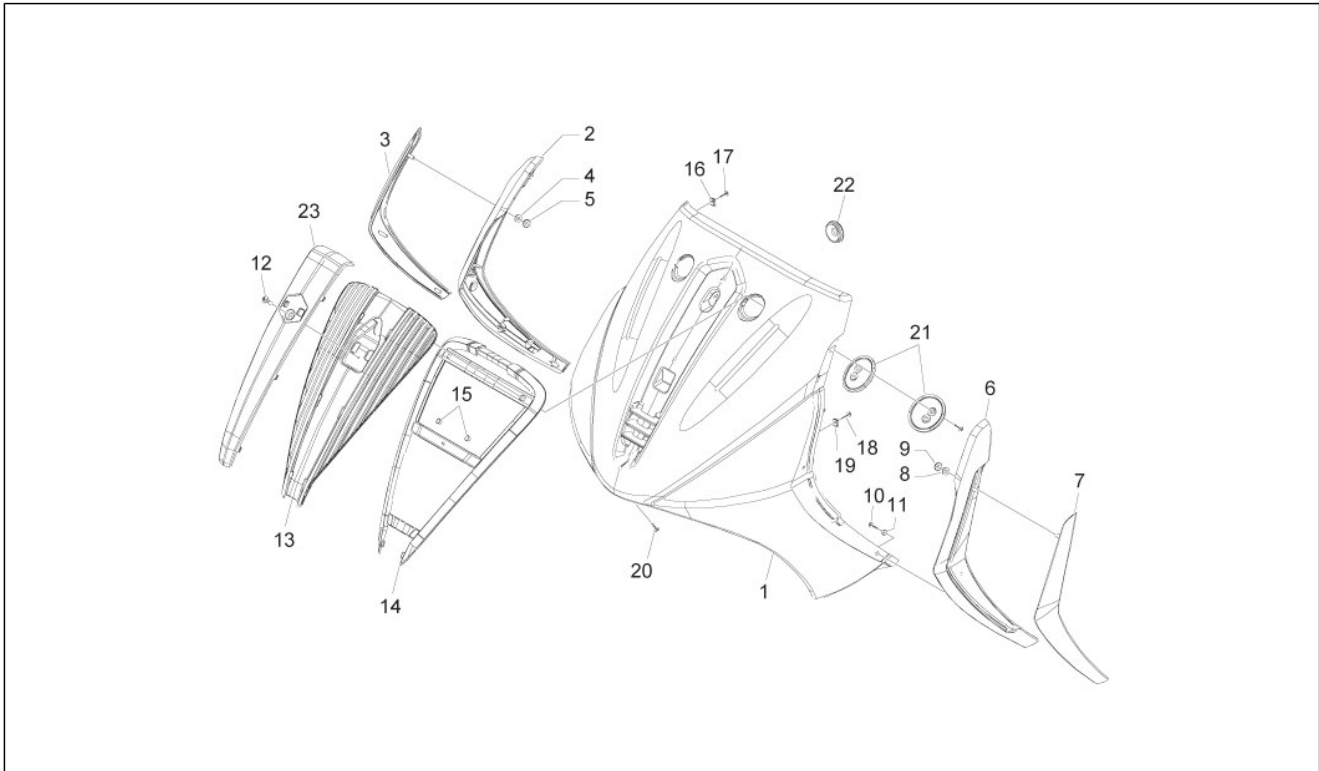
<b>Gruppo</b>	Telaio - Plastiche - Carrozzerie
<b>Codice</b>	02.26
<b>Descrizione</b>	Scudo anteriore
<b>Revisione</b>	1



Pos.	Codice	Descrizione	Q.ta	Varianti
1	620025	Scudo anteriore	1	
1	62002500BT	Scudo anteriore	1	Colore veicolo: Bianco Perla[566]
1	62002500DE	Scudo anteriore	1	
1	62002500EU	Scudo anteriore	1	Colore veicolo: Grigio chiaro Metallizzato[711/B]
1	62002500RR	Scudo anteriore	1	Colore veicolo: Rosso Metallizzato[849/A]
1	62002500XN2	Scudo anteriore	1	Colore veicolo: Nero Competition[98/A]
2	655104	CORNICE DEFLETTORE DX	1	
3	655105	Paracolpi dx	1	
4	479882	Distanziale	2	
5	230359	Piastrina elastica	3	
6	655101	CORNICE DEFLETTORE SX	1	
7	655102	Paracolpi sx	1	
8	479882	Distanziale	2	
9	230359	Piastrina elastica	3	
10	297498	Vite autofilettante M3,5x13	8	
11	230872	Capsula	2	
12	297498	Vite autofilettante M3,5x13	1	
13	653773	Griglia centrale scudo	1	
13	656198	Griglia centrale scudo	1	
14	655099	Cornice	1	
14	65509900BT	Cornice	1	Colore veicolo: Bianco Perla[566]
14	65509900DE	Cornice	1	
14	65509900EU	Cornice	1	Colore veicolo: Grigio chiaro Metallizzato[711/B]
14	65509900RR	Cornice	1	Colore veicolo: Rosso Metallizzato[849/A]
14	65509900XN2	Cornice	1	Colore veicolo: Nero Competition[98/A]
15	230872	Capsula	2	
16	297498	Vite autofilettante M3,5x13	5	
17	CM017410	Piastrina elastica	2	

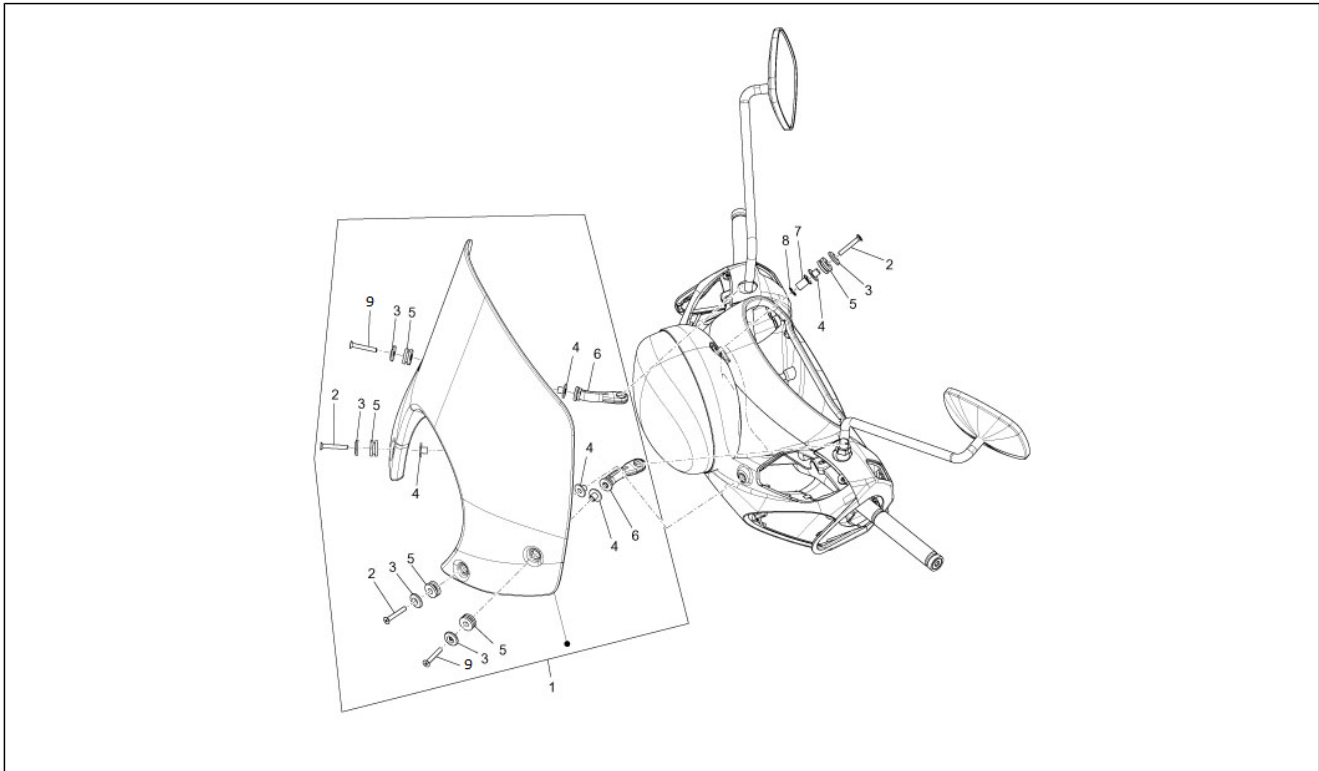


<b>Gruppo</b>	Telaio - Plastiche - Carrozzerie
<b>Codice</b>	02.26
<b>Descrizione</b>	Scudo anteriore
<b>Revisione</b>	1



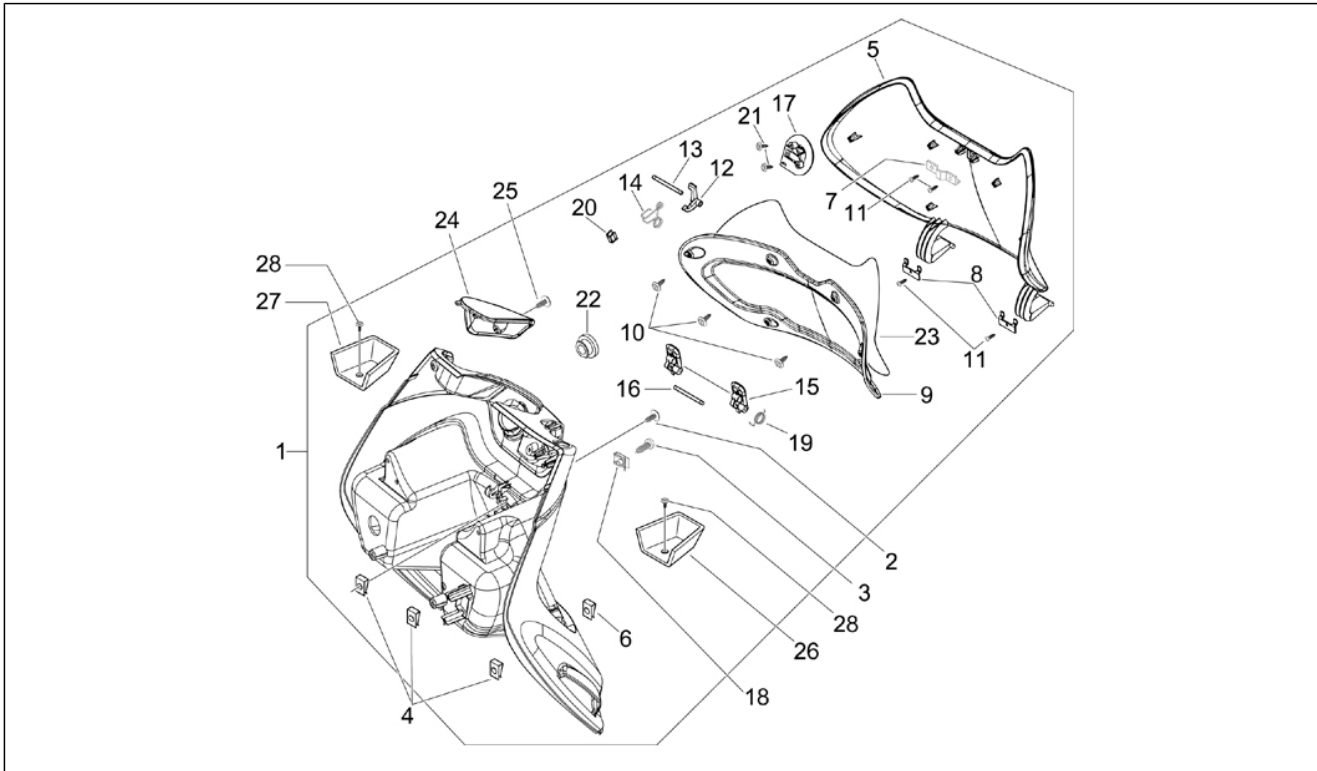
Pos.	Codice	Descrizione	Q.ta	Varianti
18	258249	Vite 4,2x19	2	
19	CM017410	Piastrina elastica	2	
20	272836	Vite TCCIC M6x16	1	
21	654021	Coperchietto	2	
22	190568	Tappo	1	
23	653586	Copristerzo	1	

<b>Gruppo</b>	Telaio - Plastiche - Carrozzerie
<b>Codice</b>	02.27
<b>Descrizione</b>	Parabrezza - Vetri
<b>Revisione</b>	1



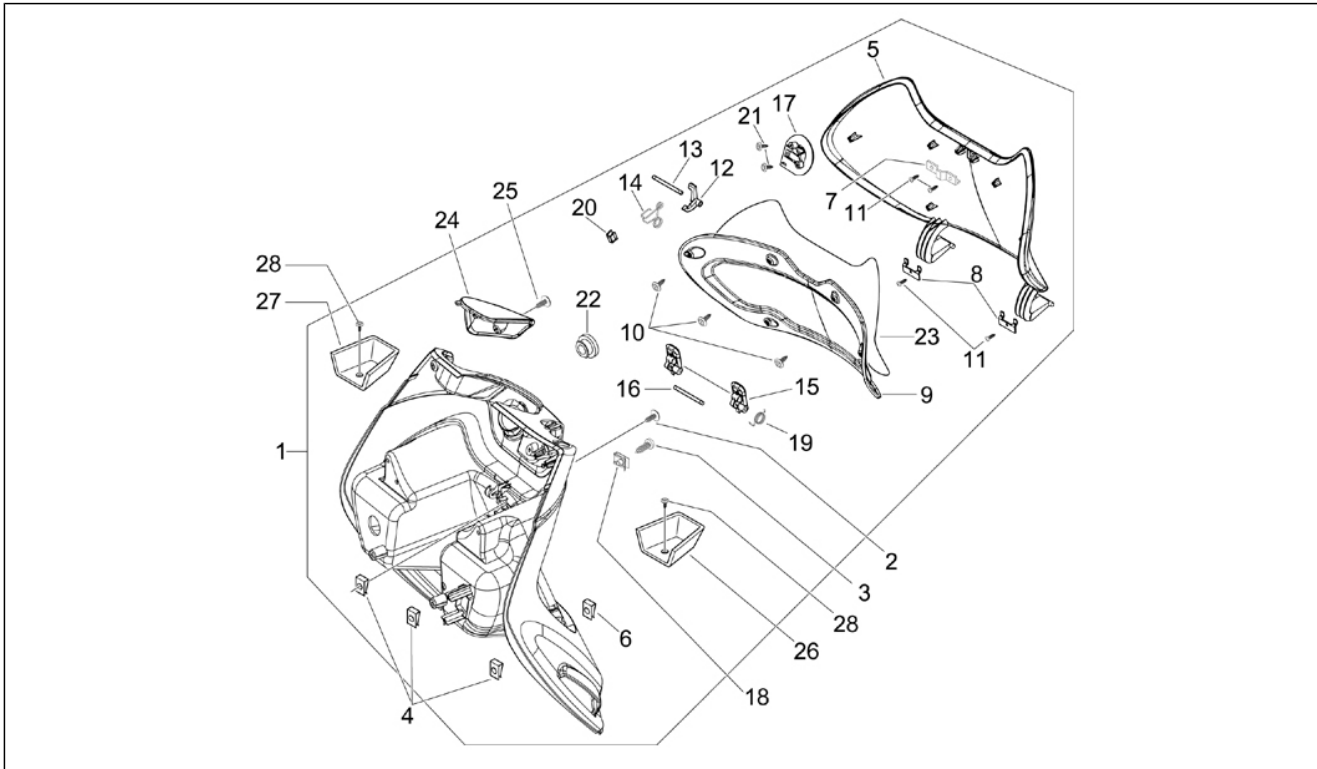
Pos.	Codice	Descrizione	Q.ta	Varianti
1	655179	Parabrezza completo	1	
2	622010	Vite TSEI	3	
3	599620	Rondella	5	
4	599619	Distanziale	5	
5	622009	Passacavo	5	
6	621923	Supporto parabrezza	2	
7	598969	Boccola	1	
8	067233	Rosetta	1	
9	622011	Vite	2	

<b>Gruppo</b>	Telaio - Plastiche - Carrozzerie
<b>Codice</b>	02.30
<b>Descrizione</b>	Bauletto anteriore - Controscudo
<b>Revisione</b>	1



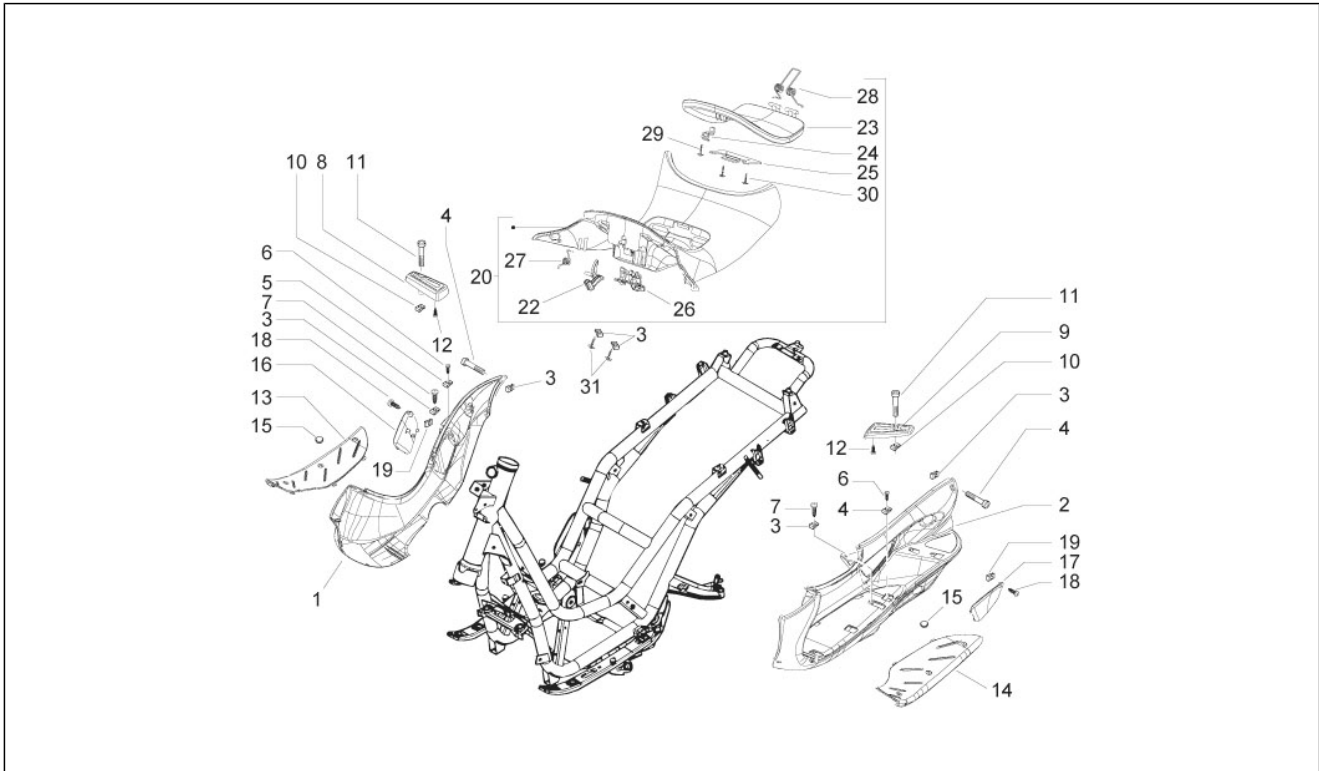
Pos.	Codice	Descrizione	Q.ta	Varianti
1	652939	Bauletto anteriore completo	1	
1	65293900BT	Bauletto anteriore completo	1	Colore veicolo: Bianco Perla[566]
1	65293900DE	Bauletto anteriore completo	1	
1	65293900EU	Bauletto anteriore completo	1	Colore veicolo: Grigio chiaro Metallizzato[711/B]
1	65293900RR	Bauletto anteriore completo	1	Colore veicolo: Rosso Metallizzato[849/A]
1	65293900XN2	Bauletto anteriore completo	1	Colore veicolo: Nero Competition[98/A]
2	258249	Vite 4,2x19	4	
3	272836	Vite TCCIC M6x16	1	
4	CM017410	Piastrina elastica	6	
5	621672000C	Portello bauletto anteriore	1	Colore veicolo: Grigio chiaro Metallizzato[711/B] Colore veicolo: Nero Competition[98/A]
6	CM017410	Piastrina elastica	2	
7	252420	Squadretta	1	
8	257614	Squadretta	2	
9	576794	Controsportello	1	
10	296141	Vite autofilettante	6	
11	297498	Vite autofilettante M3,5x13	4	
12	575607	Cagnoletto	1	
13	270147	Perno	1	
14	577005	Molla	1	
15	577861	Levetta	2	
16	575062	Perno	1	
17	575819	Gancio portaborse	1	
18	254485	Piastrina elastica M6	1	
19	575610	Molla	1	
20	299693	Molletta di aggancio	1	
21	259349	Vite TCCIC M4,2x13	2	
22	190567	Tappo	1	

<b>Gruppo</b>	Telaio - Plastiche - Carrozzerie
<b>Codice</b>	02.30
<b>Descrizione</b>	Bauletto anteriore - Controscudo
<b>Revisione</b>	1



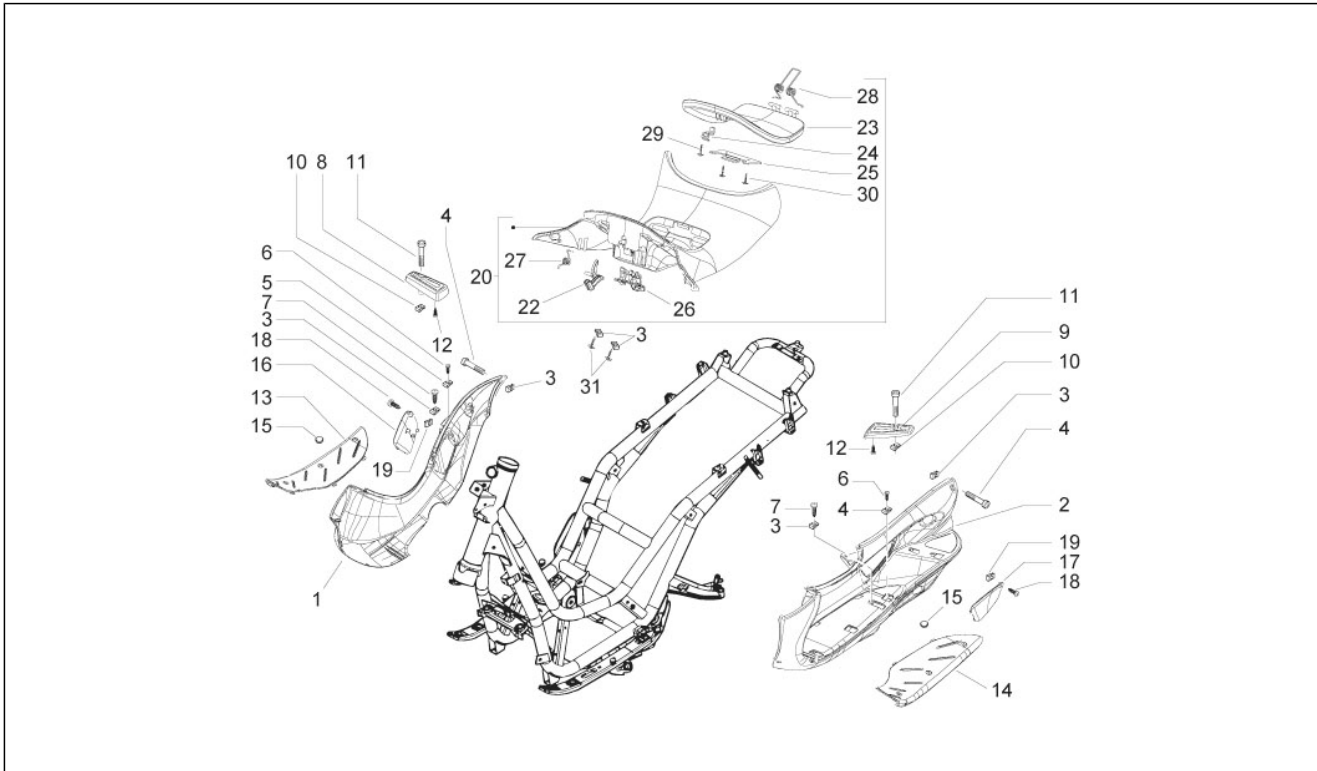
Pos.	Codice	Descrizione	Q.ta	Varianti
23	CM006303	Guarnizione portello	1	
24	621669	Portello ispezione liquido raffreddamento	1	
24	62166900BT	Portello ispezione liquido raffreddamento	1	Colore veicolo: Bianco Perla[566]
24	62166900DE	Portello ispezione liquido raffreddamento	1	
24	62166900EU	Portello ispezione liquido raffreddamento	1	Colore veicolo: Grigio chiaro Metallizzato[711/B]
24	62166900RR	Portello ispezione liquido raffreddamento	1	Colore veicolo: Rosso Metallizzato[849/A]
24	62166900XN2	Portello ispezione liquido raffreddamento	1	Colore veicolo: Nero Competition[98/A]
25	297498	Vite autofilettante M3,5x13	1	
26	CM012001	***CORNICE INT.BAULETTO SX.	1	
26	CM012001000C	Cornice interna bauletto SX	1	Colore veicolo: Bianco Perla[566] Colore veicolo: Grigio chiaro Metallizzato[711/B] Colore veicolo: Nero Competition[98/A] Colore veicolo: Rosso Metallizzato[849/A]
27	CM012002	Cornice interna bauletto DX	1	
27	CM012002000C	Cornice interna bauletto DX	1	Colore veicolo: Bianco Perla[566] Colore veicolo: Rosso Metallizzato[849/A] Colore veicolo: Nero Competition[98/A] Colore veicolo: Grigio chiaro Metallizzato[711/B]
28	259349	Vite TCCIC M4,2x13	2	

<b>Gruppo</b>	Telaio - Plastiche - Carrozzerie
<b>Codice</b>	02.31
<b>Descrizione</b>	Copertura centrale - Pedane
<b>Revisione</b>	1



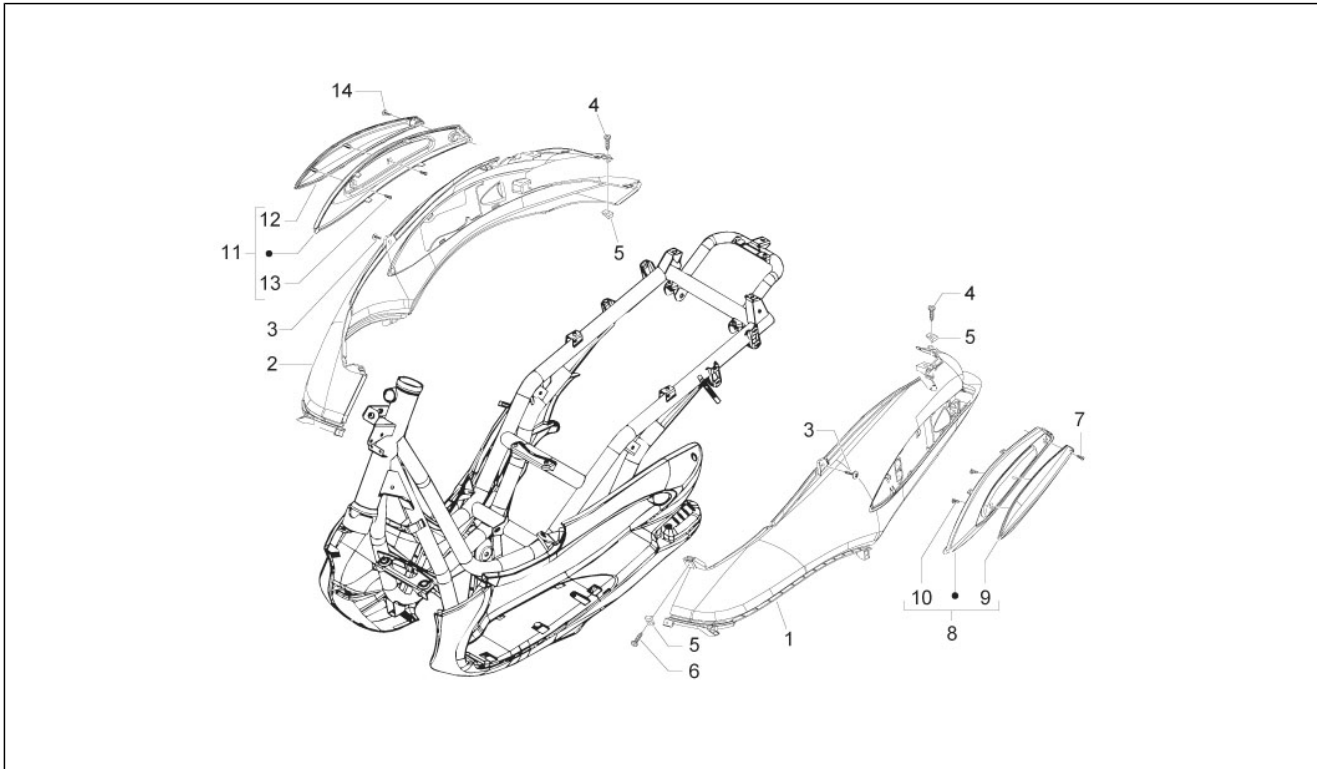
Pos.	Codice	Descrizione	Q.ta	Varianti
1	CM014204000C	Pedana dx	1	Colore veicolo: Bianco Perla[566] Colore veicolo: Rosso Metallizzato[849/A] Colore veicolo: Nero Competition[98/A] Colore veicolo: Grigio chiaro Metallizzato[711/B]
2	CM014203000C	Pedana sx	1	Colore veicolo: Bianco Perla[566] Colore veicolo: Grigio chiaro Metallizzato[711/B] Colore veicolo: Rosso Metallizzato[849/A] Colore veicolo: Nero Competition[98/A]
3	CM017410	Piastrina elastica	6	
4	258249	Vite 4,2x19	4	
5	254485	Piastrina elastica M6	4	
6	575249	Vite con codolo M6	4	
7	259349	Vite TCCIC M4,2x13	2	
8	CM014402000C	Poggiapiedi dx pass.	1	Colore veicolo: Bianco Perla[566] Colore veicolo: Grigio chiaro Metallizzato[711/B] Colore veicolo: Rosso Metallizzato[849/A] Colore veicolo: Nero Competition[98/A]
9	CM014401000C	Poggiapiedi sx pass.	1	Colore veicolo: Bianco Perla[566] Colore veicolo: Grigio chiaro Metallizzato[711/B] Colore veicolo: Nero Competition[98/A] Colore veicolo: Rosso Metallizzato[849/A]
10	254485	Piastrina elastica M6	2	
11	272624	Vite M6x40	2	
12	270793	Vite TBCIC 3,8x16	2	
13	CM008902	Tappetino	1	
14	CM008901	Tappetino	1	
15	CM011101	Bottone	6	
16	CM014603000C	Portellino laterale dx	1	Colore veicolo: Bianco Perla[566] Colore veicolo: Rosso Metallizzato[849/A] Colore veicolo: Nero Competition[98/A] Colore veicolo: Grigio chiaro Metallizzato[711/B]
17	CM014601000C	Portellino laterale sx	1	Colore veicolo: Bianco Perla[566]

<b>Gruppo</b>	Telaio - Plastiche - Carrozzerie
<b>Codice</b>	02.31
<b>Descrizione</b>	Copertura centrale - Pedane
<b>Revisione</b>	1



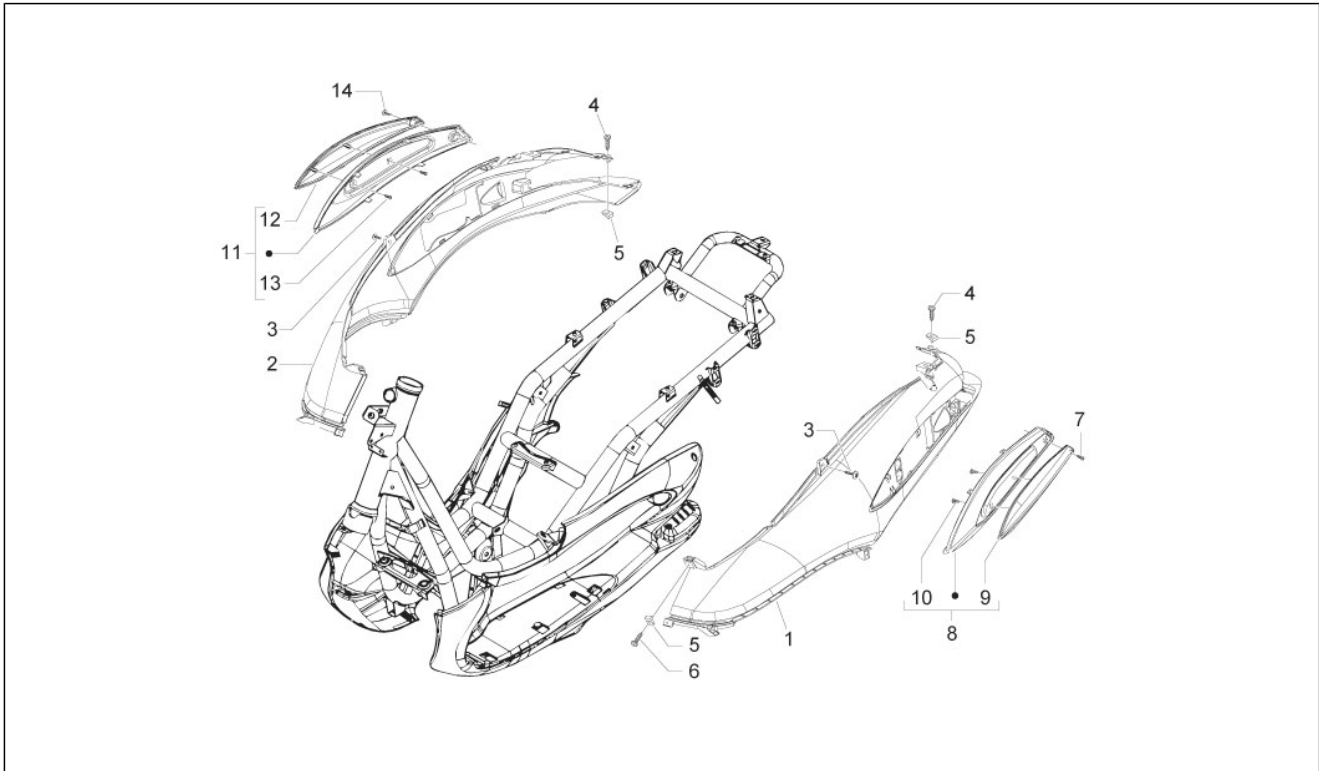
Pos.	Codice	Descrizione	Q.ta	Varianti
				<b>Colore veicolo:</b> Grigio chiaro Metallizzato[711/B] <b>Colore veicolo:</b> Nero Competition[98/A] <b>Colore veicolo:</b> Rosso Metallizzato[849/A]
18	259349	Vite TCCIC M4,2x13	2	
19	CM017410	Piastrina elastica	2	
20	621004	***COPERTURA CENTRALE	1	
20	621004000C	Copertura centrale	1	<b>Colore veicolo:</b> Bianco Perla[566] <b>Colore veicolo:</b> Nero Competition[98/A] <b>Colore veicolo:</b> Grigio chiaro Metallizzato[711/B] <b>Colore veicolo:</b> Rosso Metallizzato[849/A]
22	576626	Leva a camma	1	
23	576376000C	Portello serbatoio benzina	1	<b>Colore veicolo:</b> Bianco Perla[566] <b>Colore veicolo:</b> Grigio chiaro Metallizzato[711/B] <b>Colore veicolo:</b> Nero Competition[98/A]
24	299689	Squadretta	1	
25	575605	Piastrina	1	
26	620491	Supporto	1	
27	575604	Molla	1	
28	621507	Molla	1	
29	297498	Vite autofilettante M3,5x13	1	
30	270793	Vite TBCIC 3,8x16	4	
31	576189	Vite d4,2x16	4	

<b>Gruppo</b>	Telaio - Plastiche - Carrozzerie
<b>Codice</b>	02.32
<b>Descrizione</b>	Coperture laterali - Spoiler
<b>Revisione</b>	1



Pos.	Codice	Descrizione	Q.ta	Varianti
1	CM024601	Fiancata posteriore sx	1	
1	CM02460100BT	Fiancata posteriore sx	1	Colore veicolo: Bianco Perla[566]
1	CM02460100DE	Fiancata posteriore sx	1	
1	CM02460100EU	Fiancata posteriore sx	1	Colore veicolo: Grigio chiaro Metallizzato[711/B]
1	CM02460100RR	Fiancata posteriore sx	1	Colore veicolo: Rosso Metallizzato[849/A]
1	CM02460100XN2	Fiancata posteriore sx	1	Colore veicolo: Nero Competition[98/A]
2	CM024602	Fiancata posteriore dx	1	
2	CM02460200BT	Fiancata posteriore dx	1	Colore veicolo: Bianco Perla[566]
2	CM02460200DE	Fiancata posteriore dx	1	
2	CM02460200EU	Fiancata posteriore dx	1	Colore veicolo: Grigio chiaro Metallizzato[711/B]
2	CM02460200RR	Fiancata posteriore dx	1	Colore veicolo: Rosso Metallizzato[849/A]
2	CM02460200XN2	Fiancata posteriore dx	1	Colore veicolo: Nero Competition[98/A]
3	259348	Vite TCB+codolo	2	
4	258249	Vite 4,2x19	2	
5	CM017410	Piastrina elastica	3	
6	259372	Vite autofilettante M4,2x25	1	
7	575249	Vite con codolo M6	2	
8	CM016901000C	Cornice paracolpi	1	Colore veicolo: Bianco Perla[566] Colore veicolo: Grigio chiaro Metallizzato[711/B] Colore veicolo: Rosso Metallizzato[849/A] Colore veicolo: Nero Competition[98/A]
9	CM017101000C	Paracolpi	1	Colore veicolo: Bianco Perla[566] Colore veicolo: Nero Competition[98/A] Colore veicolo: Grigio chiaro Metallizzato[711/B]
10	270793	Vite TBCIC 3,8x16	2	
11	CM016902000C	Cornice paracolpi	1	Colore veicolo: Bianco Perla[566] Colore veicolo: Grigio chiaro Metallizzato[711/B] Colore veicolo: Nero Competition[98/A] Colore veicolo: Rosso Metallizzato[849/A]
12	CM017102000C	Paracolpi	1	Colore veicolo: Bianco Perla[566]

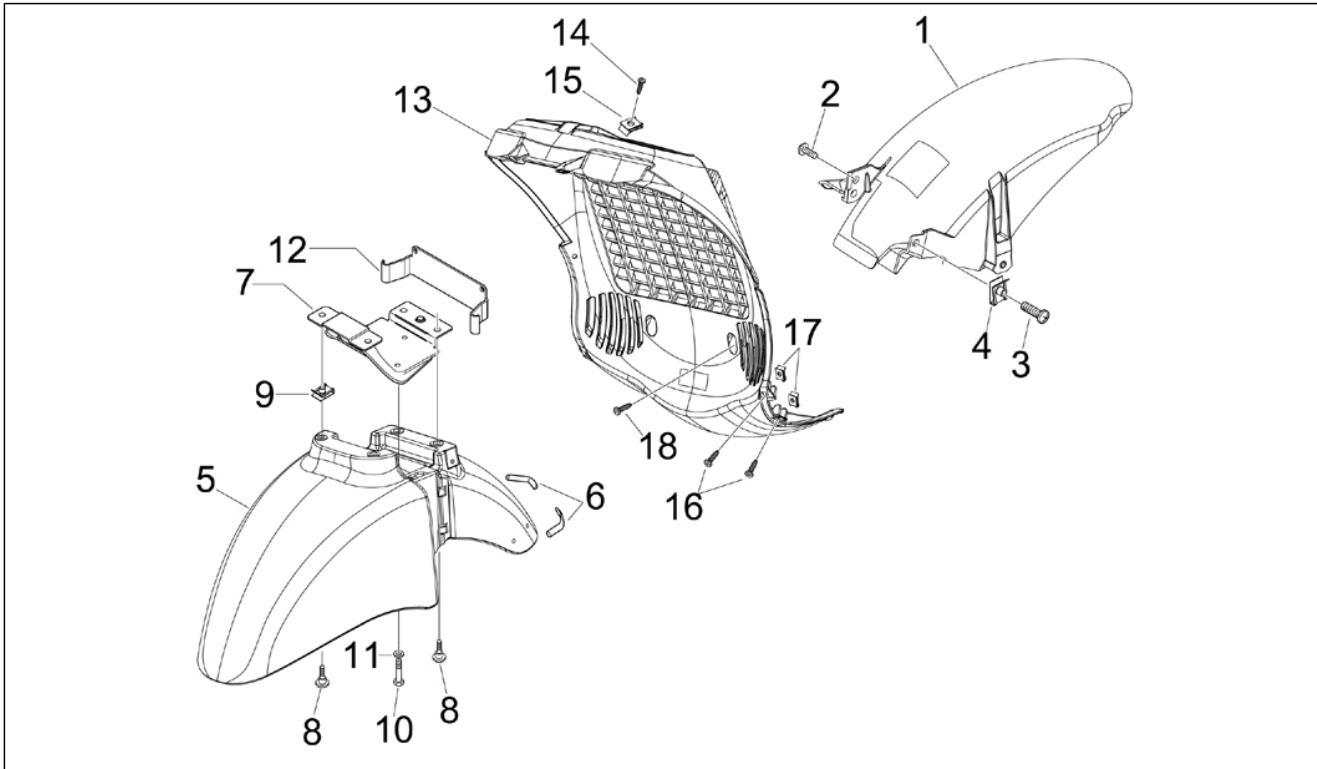
<b>Gruppo</b>	Telaio - Plastiche - Carrozzerie
<b>Codice</b>	02.32
<b>Descrizione</b>	Coperture laterali - Spoiler
<b>Revisione</b>	1



Pos.	Codice	Descrizione	Q.ta	Varianti
				Colore veicolo: Grigio chiaro Metallizzato [711/B] Colore veicolo: Nero Competition [98/A]
13	270793	Vite TBCIC 3,8x16	2	

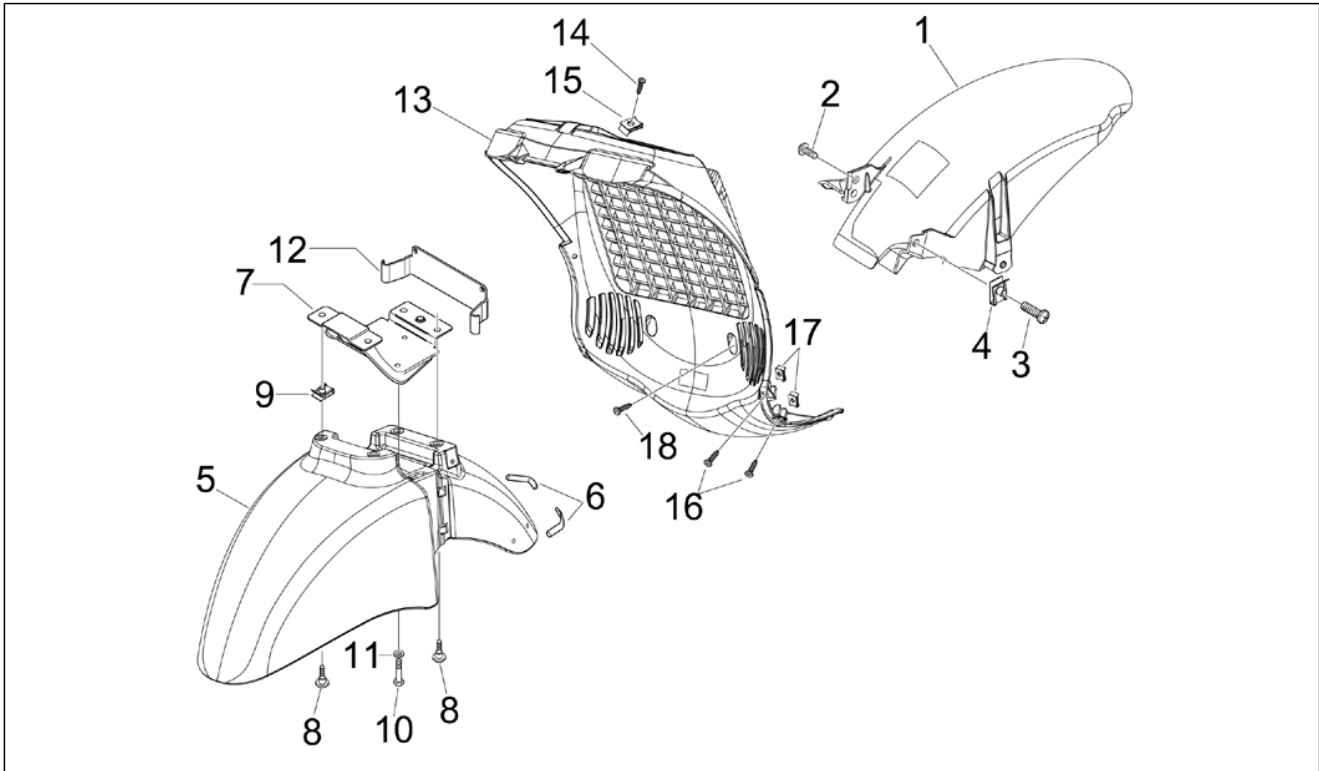


<b>Gruppo</b>	Telaio - Plastiche - Carrozzerie
<b>Codice</b>	02.33
<b>Descrizione</b>	Vano ruota - Parafango
<b>Revisione</b>	1



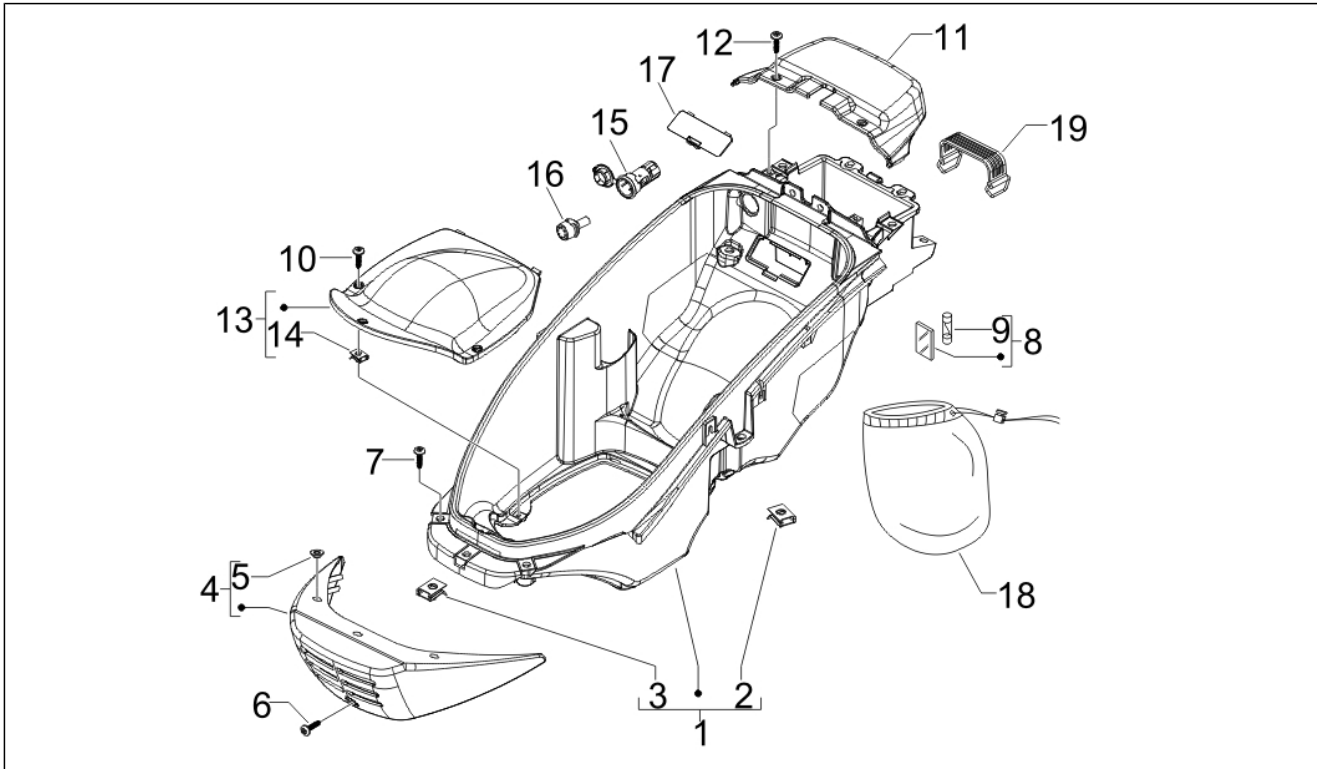
Pos.	Codice	Descrizione	Q.ta	Varianti
1	621089	Parafango post.nero	1	
2	575249	Vite con codolo M6	1	
3	271891	Vite m6x30	1	
4	254485	Piastrina elastica M6	1	
5	653588	Parafango anteriore	1	
5	65358800BT	Parafango anteriore	1	Colore veicolo: Bianco Perla[566]
5	65358800DE	Parafango anteriore	1	
5	65358800EU	Parafango anteriore	1	Colore veicolo: Grigio chiaro Metallizzato[711/B]
5	65358800RR	Parafango anteriore	1	Colore veicolo: Rosso Metallizzato[849/A]
5	65358800XN2	Parafango anteriore	1	Colore veicolo: Nero Competition[98/A]
6	598794	Protezione	2	
7	597795	Staffa	1	
8	575249	Vite con codolo M6	4	
9	254485	Piastrina elastica M6	4	
10	031086	Vite m6x12	3	
11	006966	Rondella elastica 6,4x11x0,5	3	
12	597923	Piastrina	1	
13	621448000C	Vano ruota	1	Colore veicolo: Bianco Perla[566] Colore veicolo: Nero Competition[98/A] Colore veicolo: Grigio chiaro Metallizzato[711/B] Colore veicolo: Rosso Metallizzato[849/A]
14	259830	Vite metrica M6x20	1	
15	254485	Piastrina elastica M6	1	
16	258249	Vite 4,2x19	4	
17	CM017410	Piastrina elastica	4	
18	272836	Vite TCCIC M6x16	2	
19	584078	Basetta	1	
20	584079	Basetta	0	
21	584083	Catadiottro laterale SX	1	

<b>Gruppo</b>	Telaio - Plastiche - Carrozzerie
<b>Codice</b>	02.33
<b>Descrizione</b>	Vano ruota - Parafango
<b>Revisione</b>	1



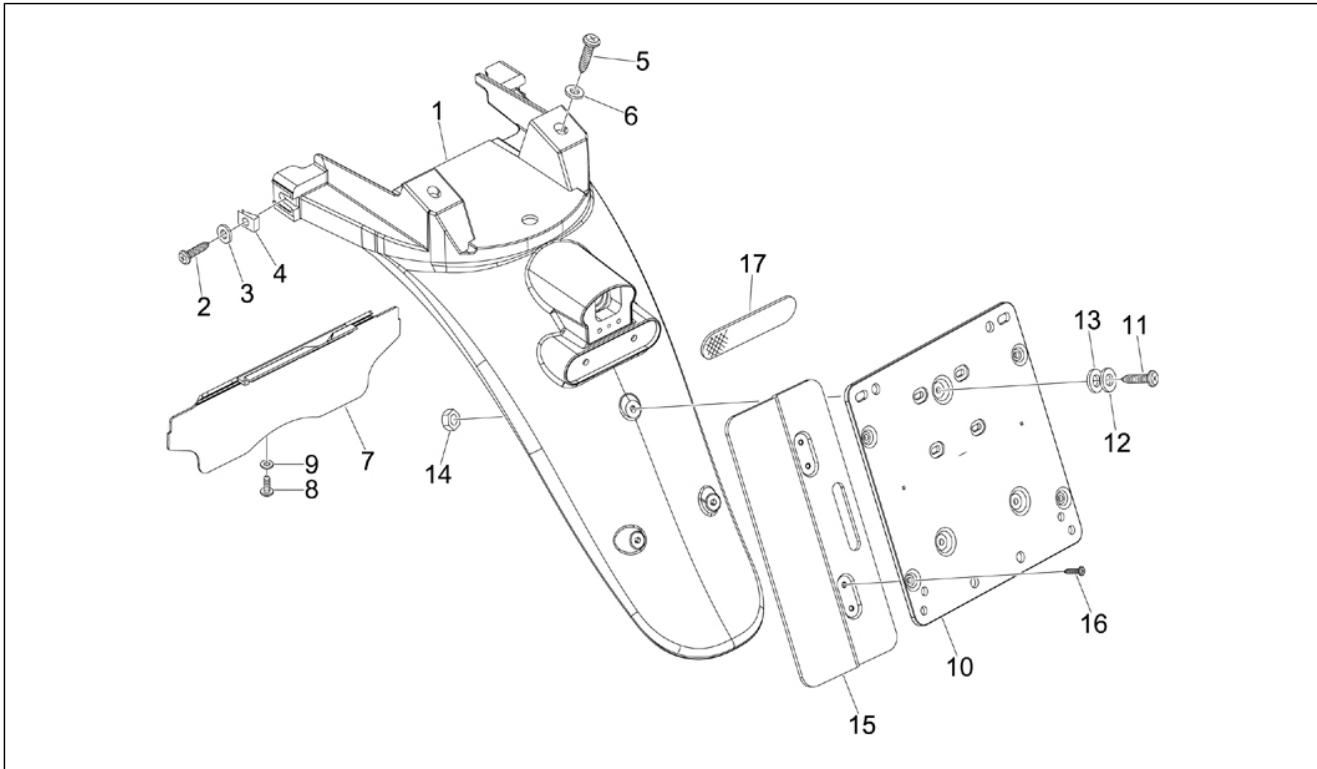
Pos.	Codice	Descrizione	Q.ta	Varianti
22	584084	Catadiottro laterale DX	1	
23	181351	Piastrina elastica	1	

<b>Gruppo</b>	Telaio - Plastiche - Carrozzerie
<b>Codice</b>	02.34
<b>Descrizione</b>	Vano portacasco - Sottosella
<b>Revisione</b>	1



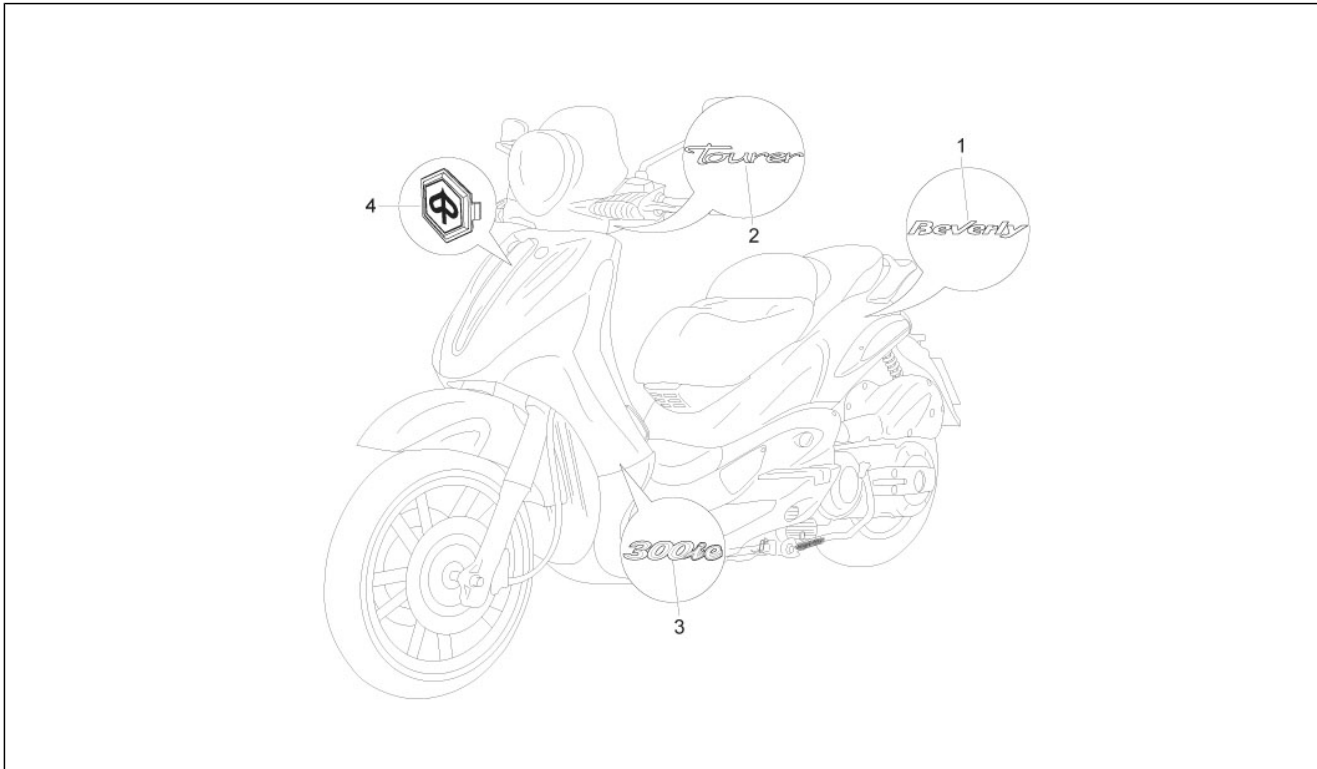
Pos.	Codice	Descrizione	Q.ta	Varianti
1	621729	Portacasco	1	
2	CM017410	Piastrina elastica	5	
3	254485	Piastrina elastica M6	9	
4	577599400C	Chiusura sottosella	1	Colore veicolo: Bianco Perla[566] Colore veicolo: Nero Competition[98/A] Colore veicolo: Grigio chiaro Metallizzato[711/B]
5	830056	Boccola zigrinata	3	
6	258249	Vite 4,2x19	1	
7	272836	Vite TCCIC M6x16	8	
8	293154	Plafoniera	1	
9	071633	Lampadina a siluro 12V-5W	1	
10	270723	Vite autofilettante	3	
11	620756000C	Coperchietto batteria	1	Colore veicolo: Bianco Perla[566] Colore veicolo: Nero Competition[98/A] Colore veicolo: Grigio chiaro Metallizzato[711/B] Colore veicolo: Rosso Metallizzato[849/A]
12	258249	Vite 4,2x19	2	
13	623958	Coperchio carburatore	1	
14	230359	Piastrina elastica	4	
15	294770	Pres a b.t. 12V	1	
16	581412	Tappo	2	
17	576793	Portello ispezione omologazione	1	
18	623577	Copertina casco	1	
19	090854	Cinghietta	1	

<b>Gruppo</b>	Telaio - Plastiche - Carrozzerie
<b>Codice</b>	02.37
<b>Descrizione</b>	Coperture posteriori - Paraspruzzi
<b>Revisione</b>	1



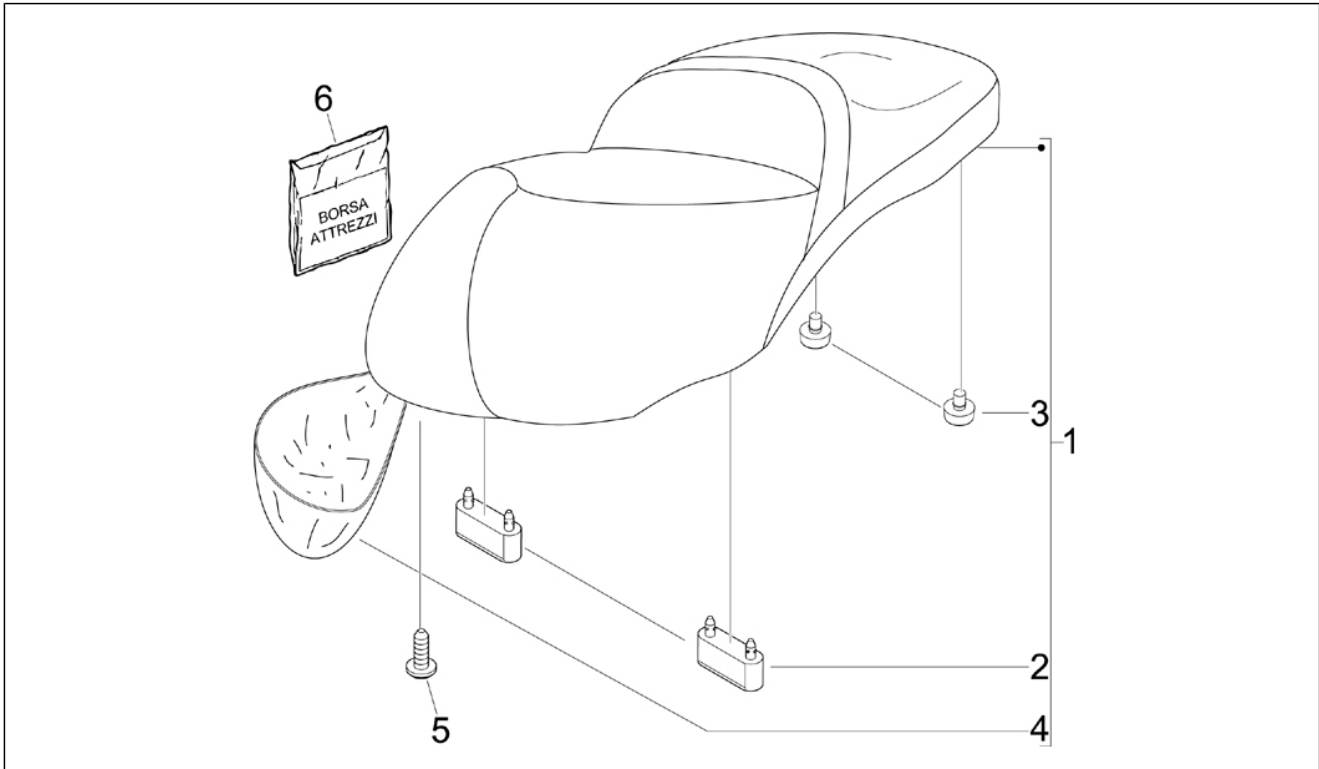
Pos.	Codice	Descrizione	Q.ta	Varianti
1	576382000C	Paraspruzzi posteriore	1	Colore veicolo: Bianco Perla[566] Colore veicolo: Rosso Metallizzato[849/A] Colore veicolo: Nero Competition[98/A] Colore veicolo: Grigio chiaro Metallizzato[711/B]
2	575249	Vite con codolo M6	2	
3	078307	Rosetta	2	
4	254485	Piastrina elastica M6	2	
5	272836	Vite TCCIC M6x16	2	
6	709047	Rondella elastica	2	
7	577321	Paraspruzzi	1	
8	297498	Vite autofilettante M3,5x13	3	
9	013763	Rondella piana 4,2x12x1	3	
10	584884	Portatarga	1	
11	018591	Vite M4x14	3	
12	013763	Rondella piana 4,2x12x1	3	
13	016404	Rondella piana 4,2x7,6x0,9	3	
14	020104	Dado M4	3	
15	584877	Prolunga portatarga	2	
16	268596	Vite autofilettante D4x13	4	
17	582058	Catadiottro posteriore	1	

<b>Gruppo</b>	Telaio - Plastiche - Carrozzerie
<b>Codice</b>	02.38
<b>Descrizione</b>	Targhette e fregi
<b>Revisione</b>	1



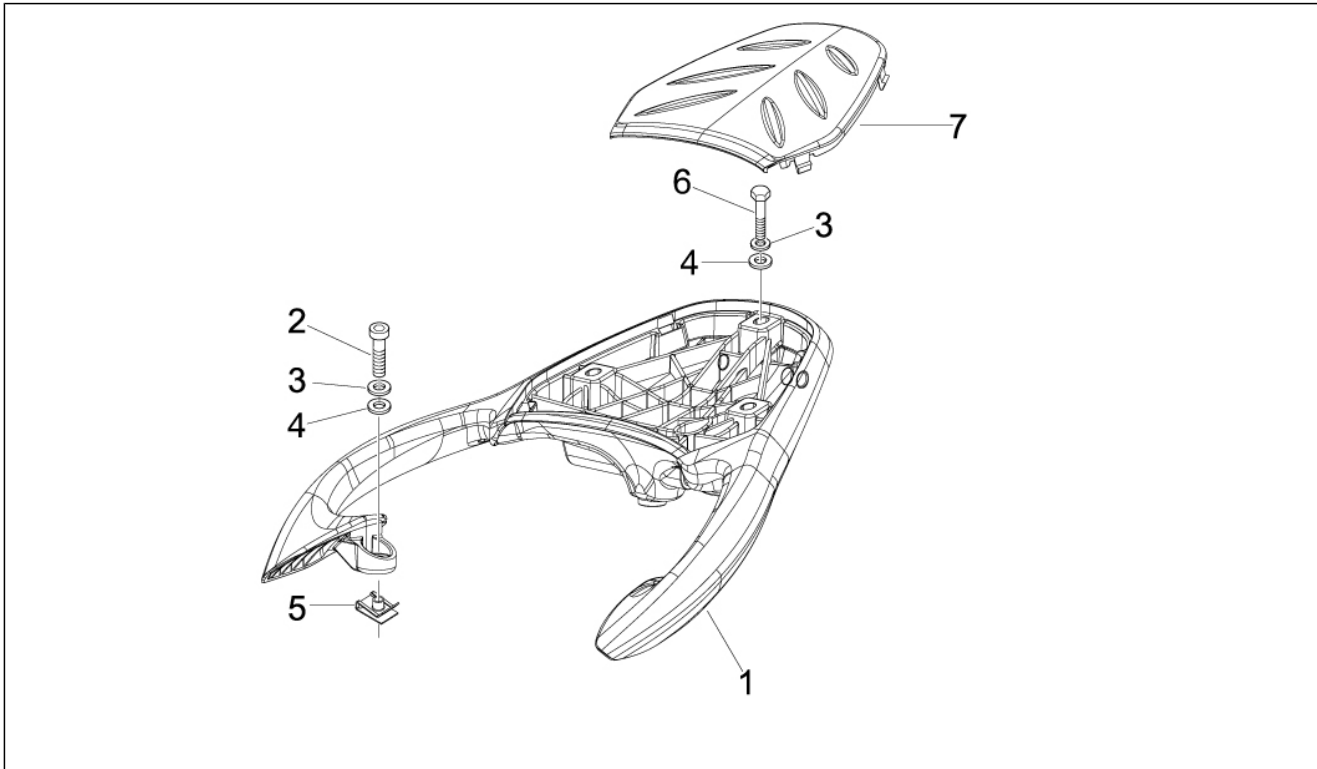
Pos.	Codice	Descrizione	Q.ta	Varianti
1	656743	***TARGHETTA (BEVERLY) 166X23	2	
2	656744	***TARGHETTA (TOURER)	1	
3	656746	***TARGHETTA (300ie)	2	
4	624554	Scudetto Piaggio	1	

<b>Gruppo</b>	Telaio - Plastiche - Carrozzerie
<b>Codice</b>	02.39
<b>Descrizione</b>	Sella/sedili - Borsa attrezzi
<b>Revisione</b>	1



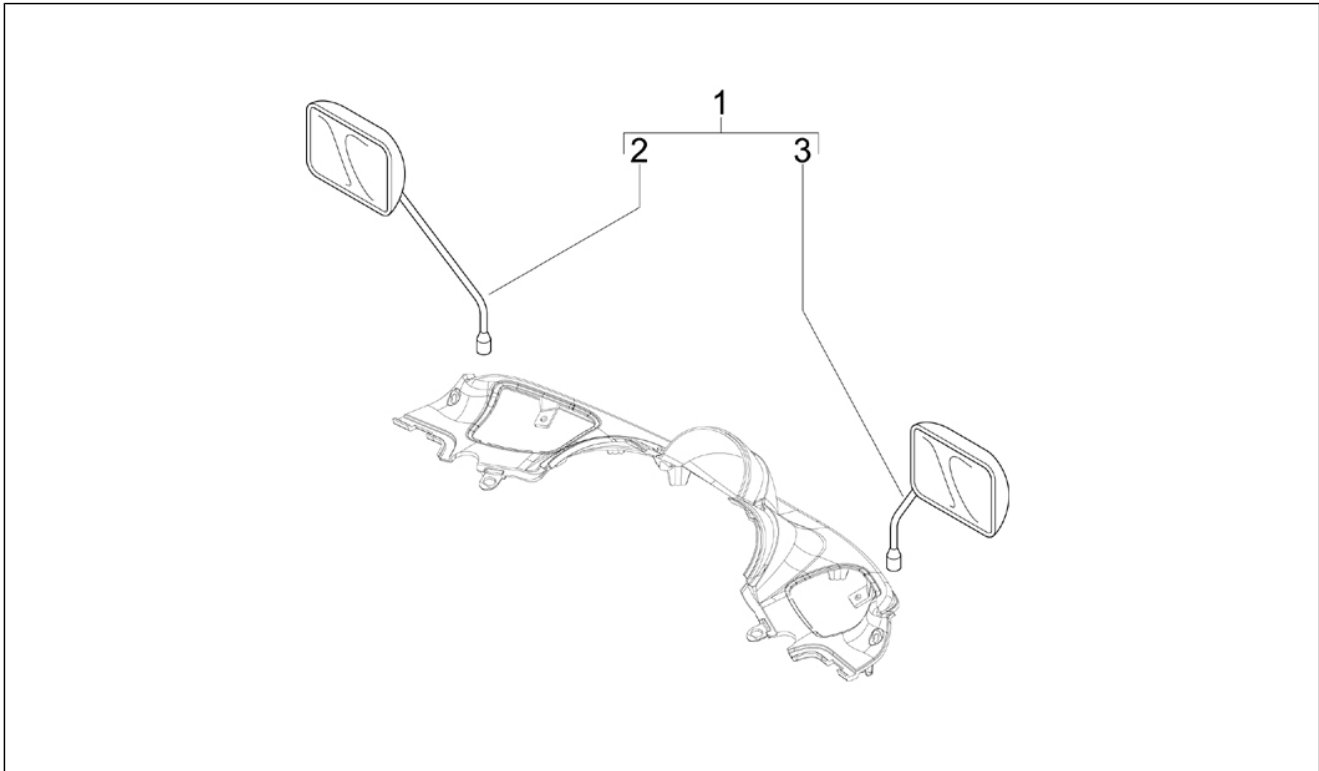
Pos.	Codice	Descrizione	Q.ta	Varianti
1	65553001A	***(*)SELLA COMPLETA	1	Colore veicolo: Bianco Perla[566] Colore veicolo: Grigio chiaro Metallizzato[711/B]
1	6555300EL	***(*)SELLA COMPLETA	1	Colore veicolo: Nero Competition[98/A]
1	657106001A	Sella completa	1	Colore veicolo: Bianco Perla[566] Colore veicolo: Grigio chiaro Metallizzato[711/B] Colore veicolo: Rosso Metallizzato[849/A]
1	65710600EL	Sella completa	1	Colore veicolo: Nero Competition[98/A]
2	296456	Tampone	2	
3	577492	Tampone	2	
4	621498	Cuffia protezione sella	1	
5	414837	Vite TE flangiata M6x25	3	
6	649690	Borsa attrezzi completa	1	

<b>Gruppo</b>	Telaio - Plastiche - Carrozzerie
<b>Codice</b>	02.44
<b>Descrizione</b>	Portapacchi posteriore
<b>Revisione</b>	1



Pos.	Codice	Descrizione	Q.ta	Varianti
1	6235250095	Portapacchi	1	<b>Colore veicolo:</b> Bianco Perla[566] <b>Colore veicolo:</b> Grigio chiaro Metallizzato[711/B] <b>Colore veicolo:</b> Rosso Metallizzato[849/A] <b>Colore veicolo:</b> Nero Competition[98/A]
2	015792	Vite M8x30	2	
3	012540	Rosetta dentellata 14x8,3x1,8	3	
4	003038	Rondella piana 8,4x18x2	3	
5	575268	Piastrina elastica M8	2	
6	031120	Vite	1	
7	623358000C	Coperchio portapacchi	1	<b>Colore veicolo:</b> Bianco Perla[566] <b>Colore veicolo:</b> Grigio chiaro Metallizzato[711/B] <b>Colore veicolo:</b> Rosso Metallizzato[849/A] <b>Colore veicolo:</b> Nero Competition[98/A]

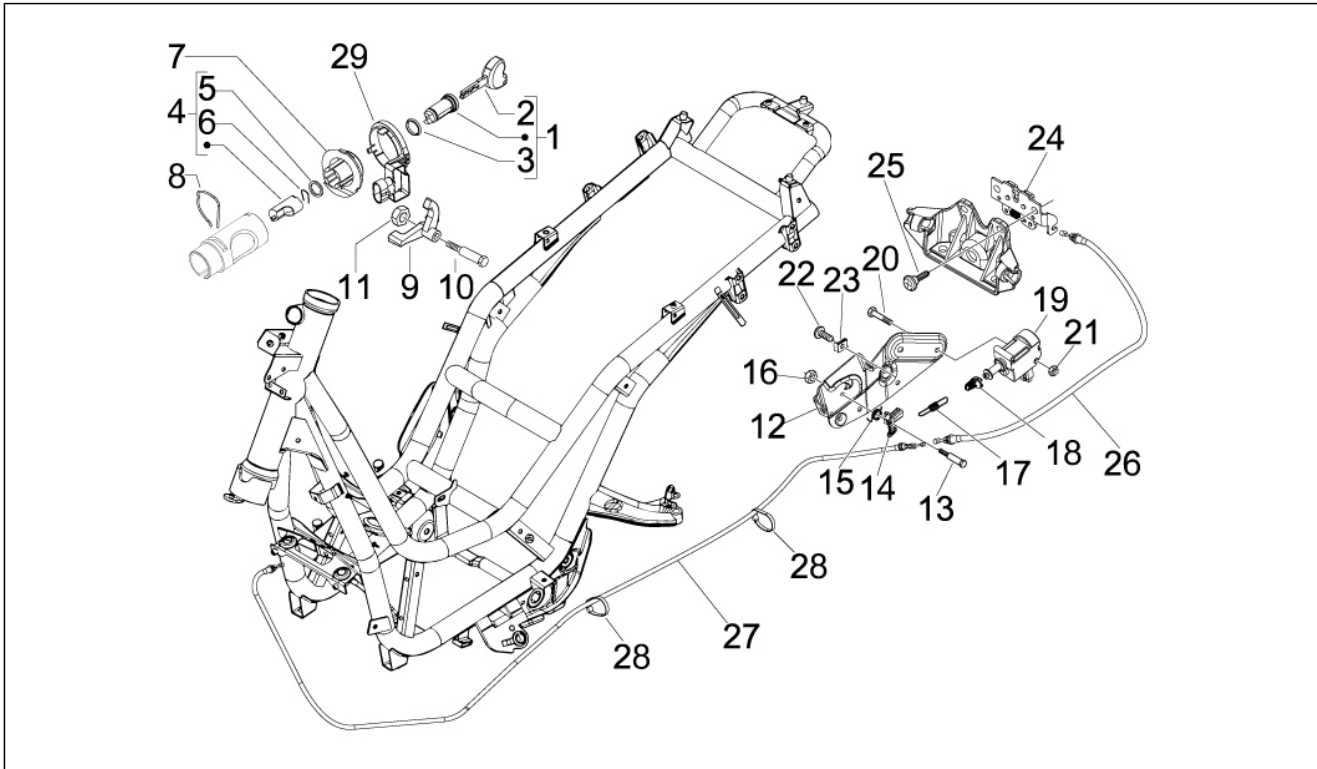
<b>Gruppo</b>	Telaio - Plastiche - Carrozzerie
<b>Codice</b>	02.45
<b>Descrizione</b>	Specchio/i retrovisore/i
<b>Revisione</b>	1



Pos.	Codice	Descrizione	Q.ta	Varianti
1	CM071906	Coppia specchi retrovisori	1	
2	CM071904	***SPECCHIO SX	1	
3	CM071905	***SPECCHIO DX	1	

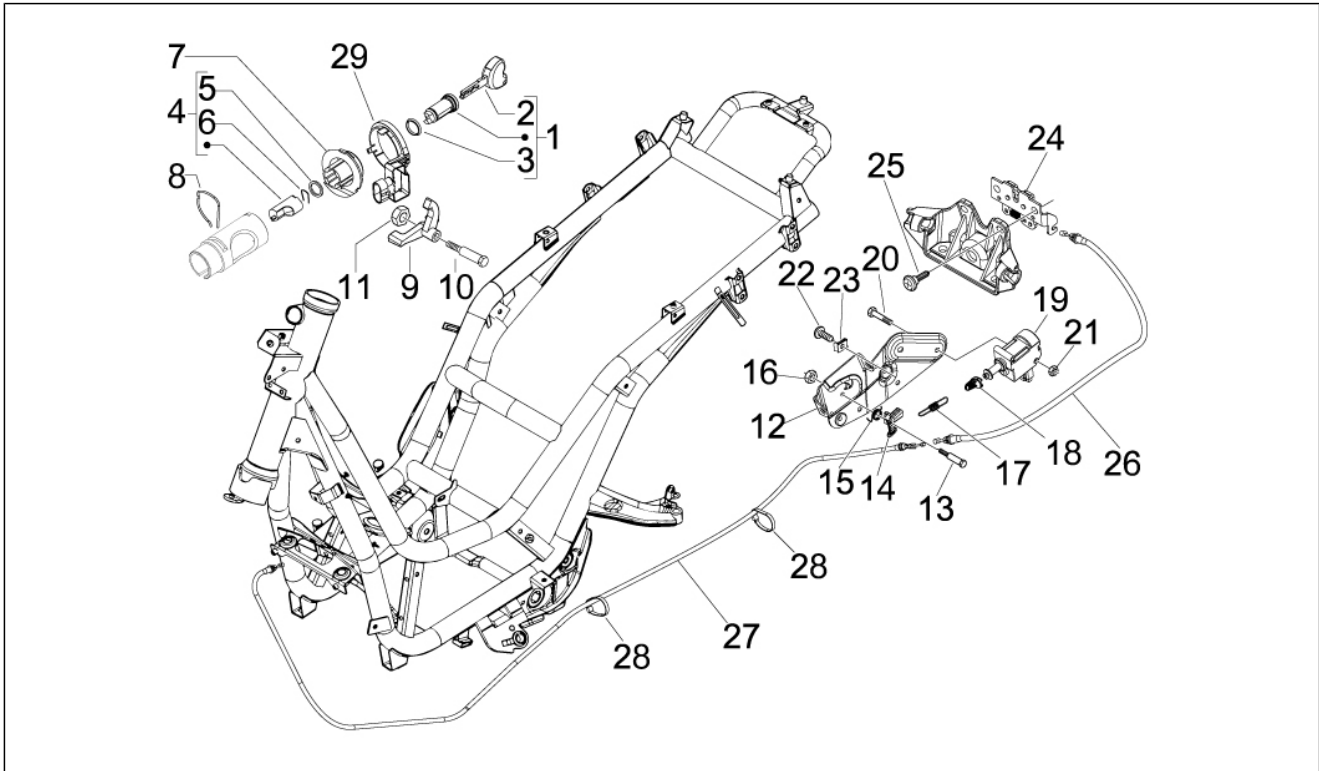


<b>Gruppo</b>	Telaio - Plastiche - Carrozzerie
<b>Codice</b>	02.46
<b>Descrizione</b>	Serrature
<b>Revisione</b>	1



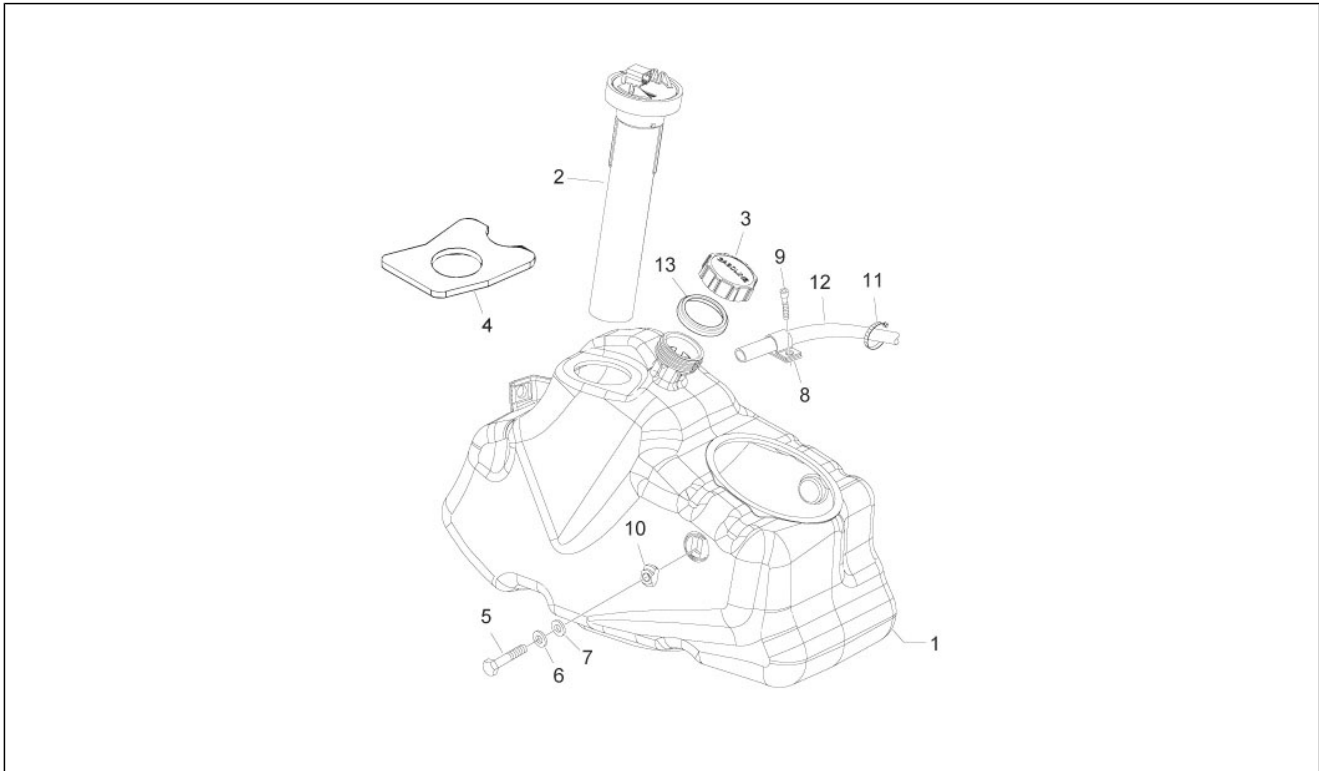
Pos.	Codice	Descrizione	Q.ta	Varianti
1	654465	Gruppo cilindretti	1	
2	575810	Sbozzato chiave transponder	1	
3	298731	Anello di tenuta	1	
4	577816	Blocchetto serratura	1	
5	298594	Rondella piana	1	
6	298838	Molla ritegno cilindretto	1	
7	298581	Corpo serratura	1	
8	253937	Molletta	1	
9	576629	Levetta serratura	1	
10	299972	Vite speciale	1	
11	577620	Dado autofrenante	1	
12	577130	Piastra serratura sella	1	
13	299972	Vite speciale	1	
14	577129	Leva	1	
15	577131	Molla	1	
16	577620	Dado autofrenante	1	
17	620415	Molla	1	
18	577128	Giunto	1	
19	582990	Elettroattuatore	1	
20	584121	Vite autofilettante	2	
21	577620	Dado autofrenante	2	
22	259349	Vite TCCIC M4,2x13	2	
23	CM017410	Piastrina elastica	2	
24	CM023704	Serratura sella/portello	1	
25	259348	Vite TCB+codolo	2	
26	CM012804	Trasmissione	1	
27	CM012808	Trasmissione	1	
28	145298	Fascetta a strappo L=180mm	2	

<b>Gruppo</b>	Telaio - Plastiche - Carrozzerie
<b>Codice</b>	02.46
<b>Descrizione</b>	Serrature
<b>Revisione</b>	1



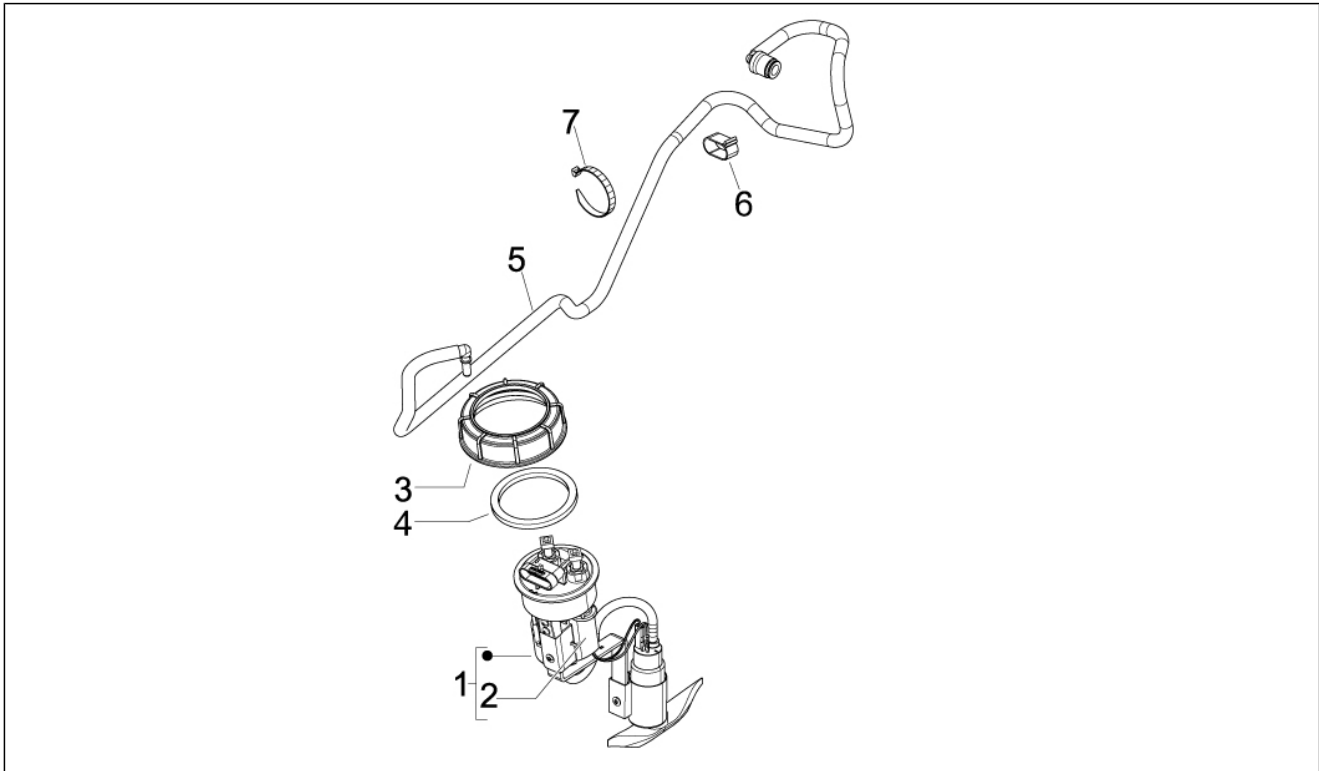
Pos.	Codice	Descrizione	Q.ta	Varianti
29	638534	Antenna immobilizer	1	

<b>Gruppo</b>	Telaio - Plastiche - Carrozzerie
<b>Codice</b>	02.47
<b>Descrizione</b>	Serbatoio carburante
<b>Revisione</b>	1



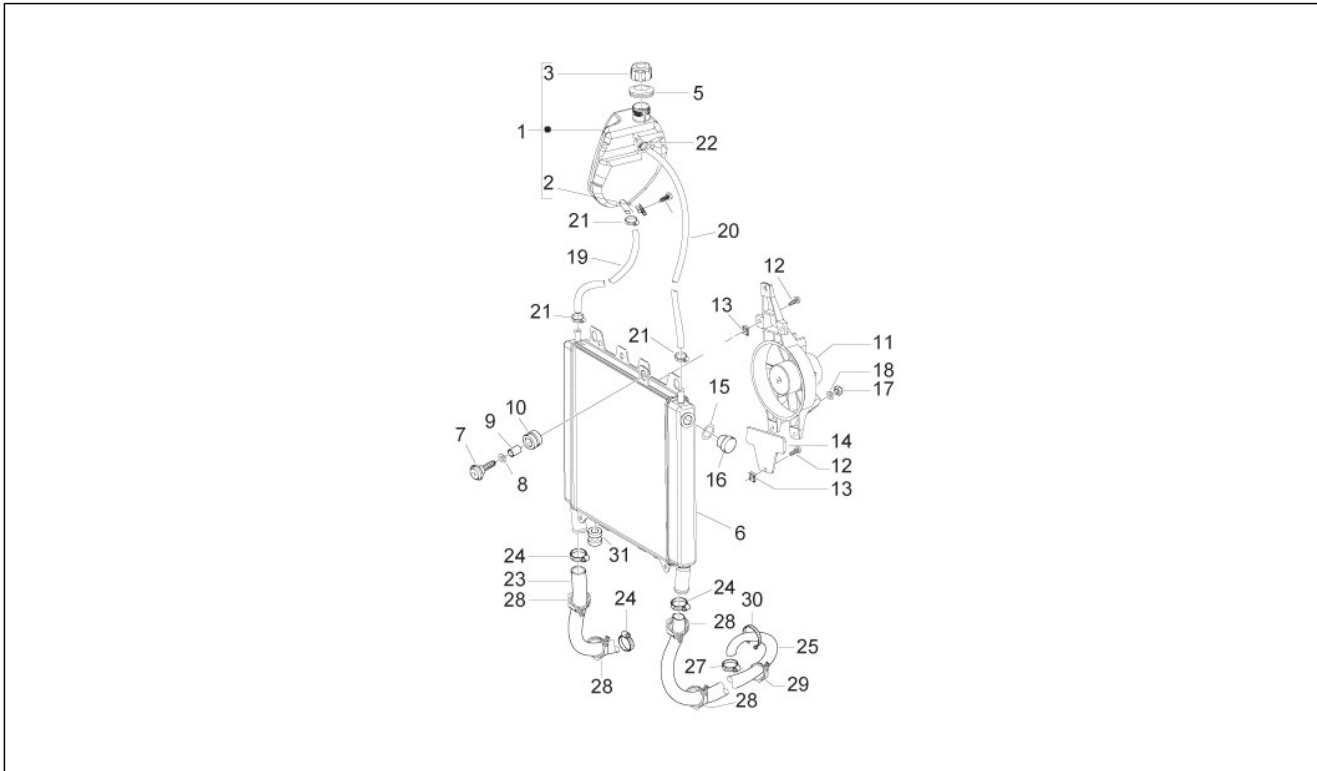
Pos.	Codice	Descrizione	Q.ta	Varianti
1	623889	Serbatoio benzina	1	
2	CM025711	Sonda livello carburante	1	
3	259832	Tappo serbatoio	1	
4	577133	Vaschetta raccolta carburante	1	
5	031086	Vite m6x12	2	
6	268304	Rondella piana 6,5x21	2	
7	078307	Rosetta	2	
8	623743	Fascetta	1	
9	031088	Vite M6x16	1	
10	463195	Tampone elastico	1	
11	257134	Fascetta a strappo L=277	1	
12	CM011901	Tubo benzina	1	
13	258160	Guarnizione tappo carburante	1	

<b>Gruppo</b>	Telaio - Plastiche - Carrozzerie
<b>Codice</b>	02.53
<b>Descrizione</b>	Impianto di alimentazione
<b>Revisione</b>	1



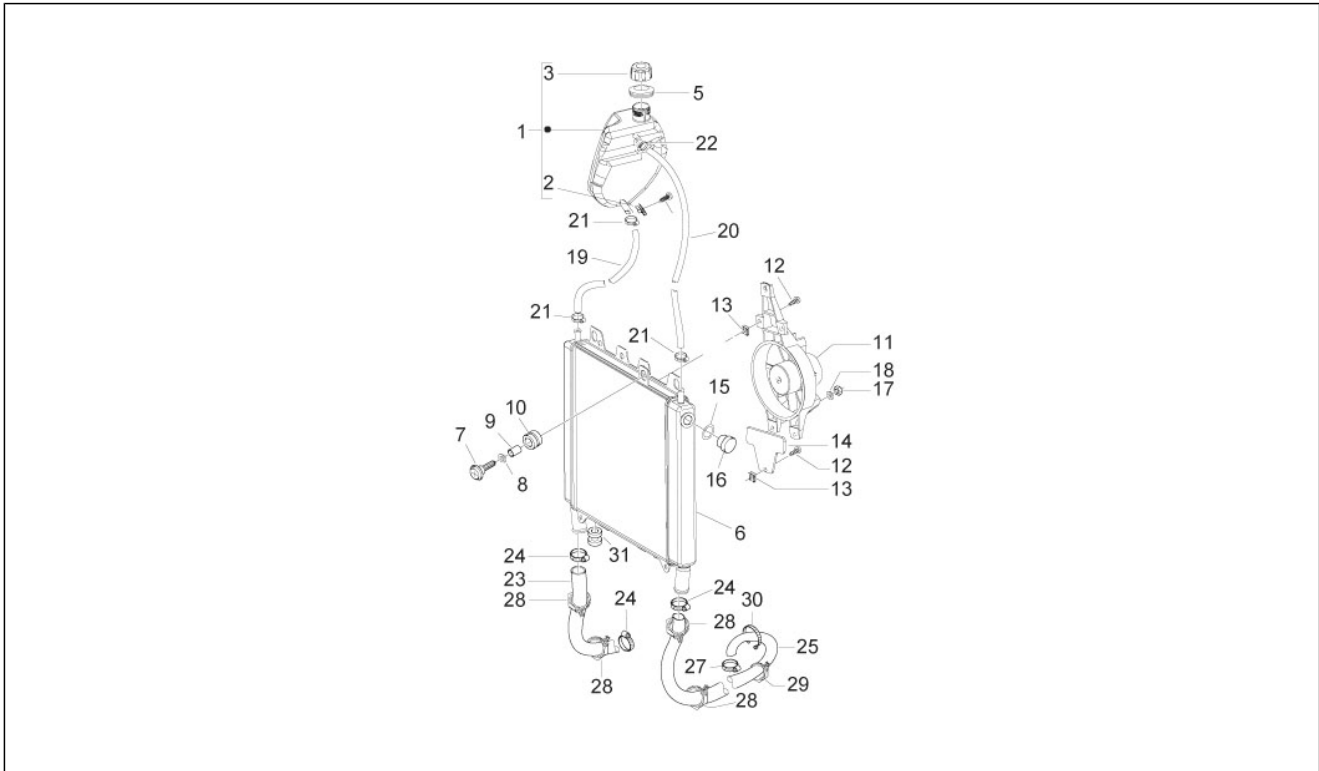
Pos.	Codice	Descrizione	Q.ta	Varianti
1	640517	Pompa benzina cpl.	1	
2	639357	Filtro pompa carburante	1	
3	576546	Ghiera pompa carburante	1	
4	576542	Guarnizione pompa carburante	1	
5	623952	Tubo mandata carburante	1	
6	CM006905	Molletta ritegno tubi L=12	1	
7	145298	Fascetta a strappo L=180mm	2	

<b>Gruppo</b>	Telaio - Plastiche - Carrozzerie
<b>Codice</b>	02.55
<b>Descrizione</b>	Impianto di raffreddamento
<b>Revisione</b>	1



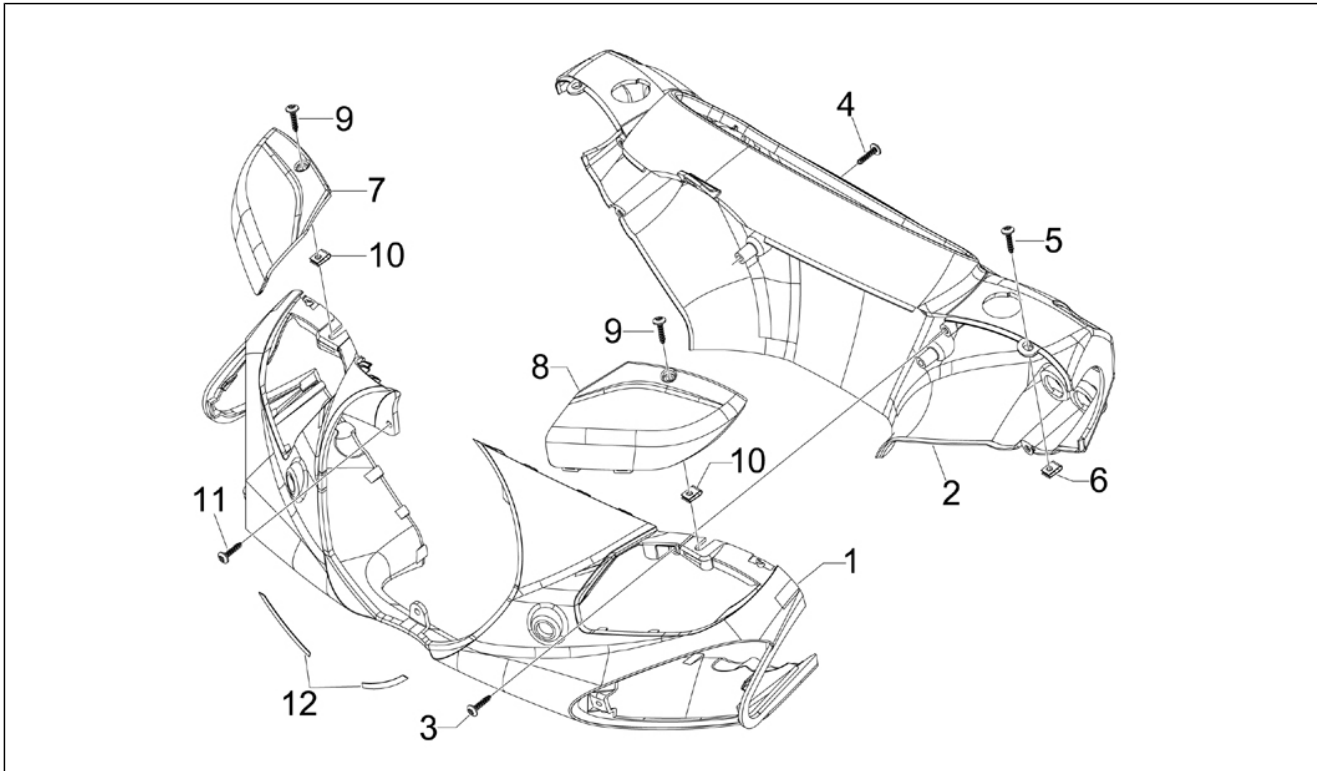
Pos.	Codice	Descrizione	Q.ta	Varianti
1	624598	Serbatoio liquido raffreddamento	1	
2	254485	Piastrina elastica M6	3	
3	623673	Tappo vaso d'espansione	1	
4	259830	Vite metrica M6x20	1	
5	620737	Guarnizione serbatoio benz.	1	
6	57311R	Radiatore	1	
7	259830	Vite metrica M6x20	1	
8	013092	Rondella d6,2x20x1	1	
9	273288	Distanziale	1	
10	351782	Gommino fissaggio sup.	1	
11	58170R	Elettroventola	1	
12	272836	Vite TCCIC M6x16	3	
13	254485	Piastrina elastica M6	1	
14	620672	Supporto elettroventola	1	
15	168077	Guarnizione in rame	1	
16	621365	Tappo	1	
17	195482	Dado autofrenante M6	2	
18	013880	Rondella piana 16x6,5x1,5	2	
19	624597	***TUBO MANDATA RADIATORE-VASO ESPANSIONE	1	
20	CM007015	Tubo ritorno radiatore-serbatoio	1	
21	CM001914	Fascetta stringitubo	3	
22	CM001904	Fascetta stringitubo	1	
23	656442	***TUBO COLL.POMPA/RADIATORE	1	
24	CM001915	Fascetta stringitubo	2	
25	623949	Tubo raccordo-testa	1	
27	CM001922	Fascetta stringitubo	2	
28	CM006903	Molletta ritegno tubi/cavi	4	
29	582153	Molletta ritegno tubi	1	

<b>Gruppo</b>	Telaio - Plastiche - Carrozzerie
<b>Codice</b>	02.55
<b>Descrizione</b>	Impianto di raffreddamento
<b>Revisione</b>	1



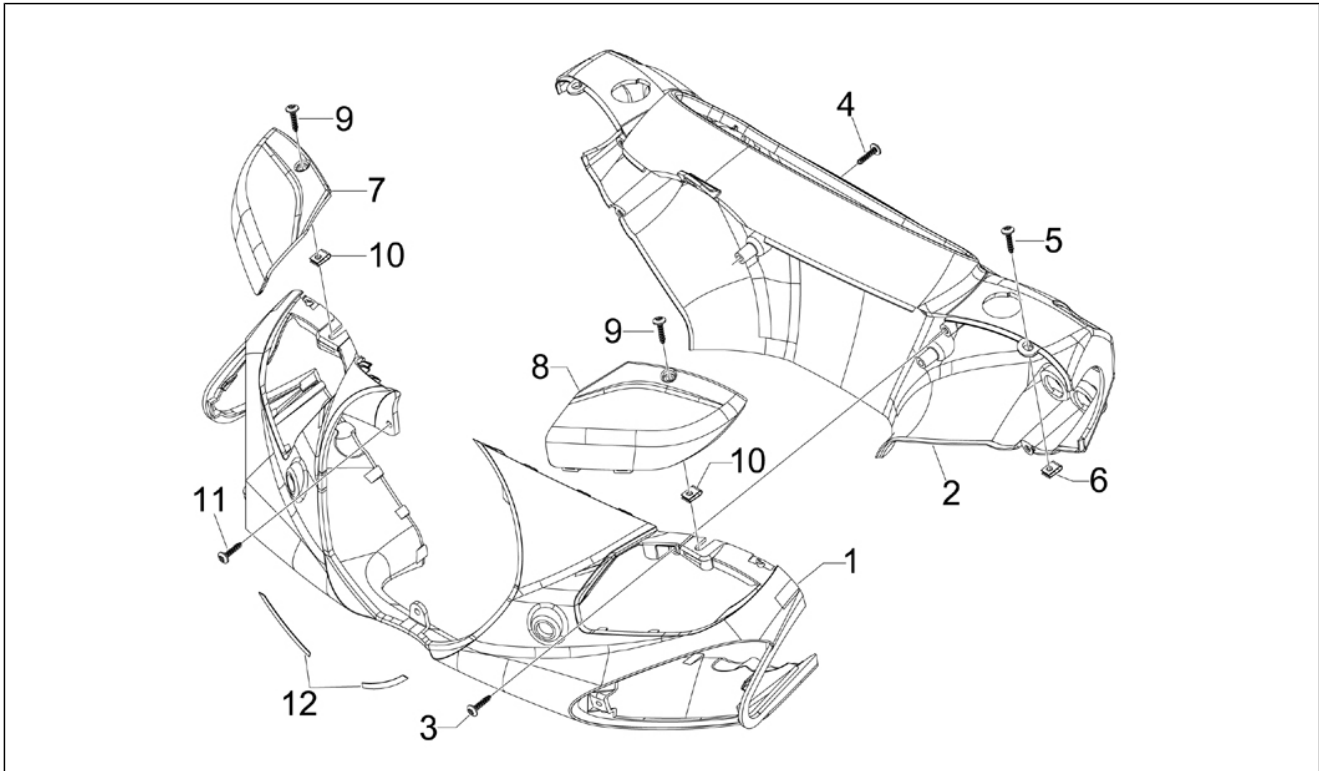
Pos.	Codice	Descrizione	Q.ta	Varianti
30	145298	Fascetta a strappo L=180mm	1	
31	258904	Gommino fissaggio inf.	2	

<b>Gruppo</b>	Manubrio/Sterzo
<b>Codice</b>	03.01
<b>Descrizione</b>	Coperture manubrio
<b>Revisione</b>	1



Pos.	Codice	Descrizione	Q.ta	Varianti
1	599412	Copertura anteriore manubrio	1	
1	59941200BT	Copertura anteriore manubrio	1	Colore veicolo: Bianco Perla[566]
1	59941200DE	Copertura anteriore manubrio	1	
1	59941200EU	Copertura anteriore manubrio	1	Colore veicolo: Grigio chiaro Metallizzato[711/B]
1	59941200RR	Copertura anteriore manubrio	1	Colore veicolo: Rosso Metallizzato[849/A]
1	59941200XN2	Copertura anteriore manubrio	1	Colore veicolo: Nero Competition[98/A]
2	599413	Coprimanubrio posteriore	1	
2	59941300BT	Coprimanubrio posteriore	1	Colore veicolo: Bianco Perla[566]
2	59941300DE	Coprimanubrio posteriore	1	
2	59941300EU	Coprimanubrio posteriore	1	Colore veicolo: Grigio chiaro Metallizzato[711/B]
2	59941300RR	Coprimanubrio posteriore	1	Colore veicolo: Rosso Metallizzato[849/A]
2	59941300XN2	Coprimanubrio posteriore	1	Colore veicolo: Nero Competition[98/A]
3	267115	Vite autofilettante M4x16	2	
4	267115	Vite autofilettante M4x16	2	
5	014754	Vite autofilettante 4,2x25*	2	
6	CM017409	Piastrina elastica	2	
7	598421	Coperchio pompa DX	1	
7	59842100DE	Coperchio pompa DX	1	
7	59842140BT	Coperchio pompa DX	1	Colore veicolo: Bianco Perla[566]
7	59842140DE	Coperchio pompa DX	1	
7	59842140EU	Coperchio pompa DX	1	Colore veicolo: Grigio chiaro Metallizzato[711/B]
7	59842140RR	Coperchio pompa DX	1	Colore veicolo: Rosso Metallizzato[849/A]
7	59842140XN2	Coperchio pompa DX	1	Colore veicolo: Nero Competition[98/A]
8	598422	Coperchio pompa sx	1	
8	59842200DE	Coperchio pompa sx	1	
8	59842240BT	Coperchio pompa sx	1	Colore veicolo: Bianco Perla[566]
8	59842240DE	Coperchio pompa sx	1	
8	59842240EU	Coperchio pompa sx	1	Colore veicolo: Grigio chiaro Metallizzato[711/B]

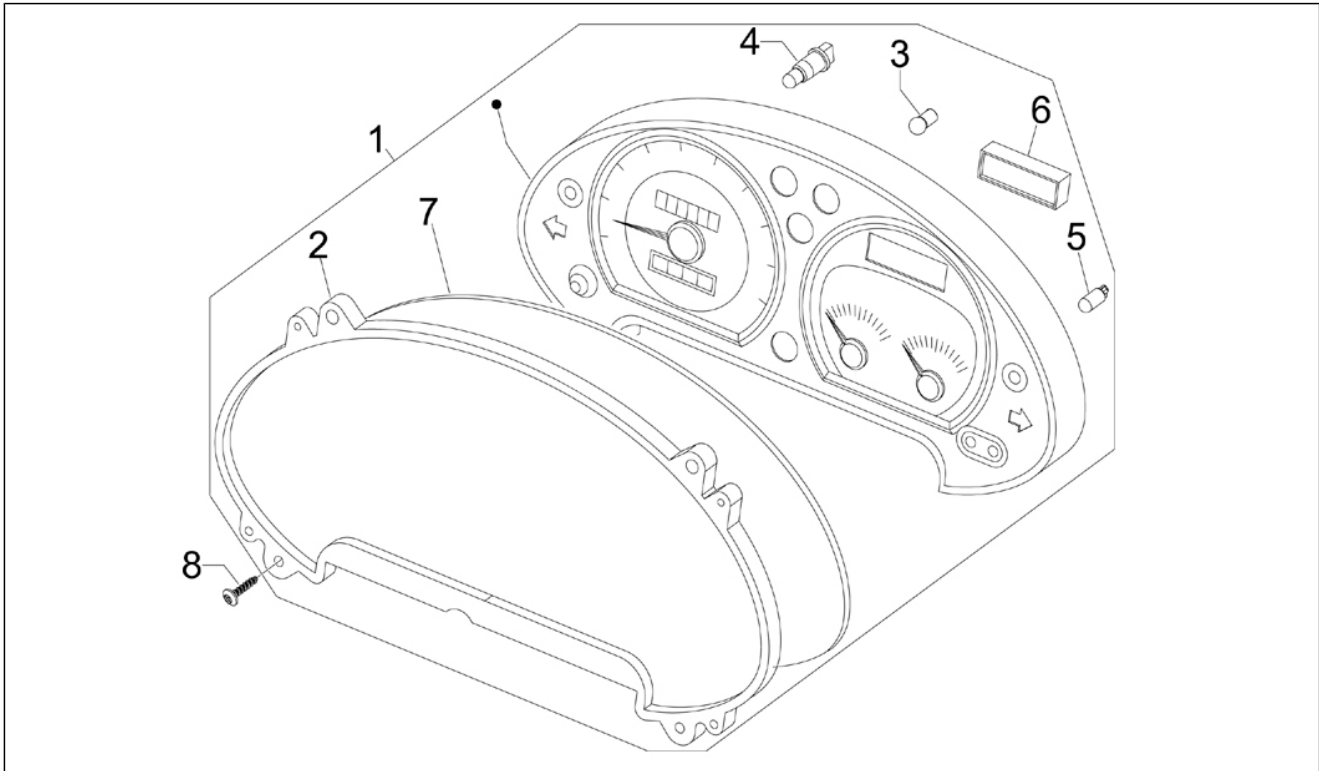
<b>Gruppo</b>	Manubrio/Sterzo
<b>Codice</b>	03.01
<b>Descrizione</b>	Coperture manubrio
<b>Revisione</b>	1



Pos.	Codice	Descrizione	Q.ta	Varianti
8	59842240RR	Coperchio pompa sx	1	Colore veicolo: Rosso Metallizzato [849/A]
8	59842240XN2	Coperchio pompa sx	1	Colore veicolo: Nero Competition [98/A]
9	581957	Vite	2	
10	CM017418	Piastrina	2	
11	270793	Vite TBCIC 3,8x16	3	
12	584589	Guarnizione	2	

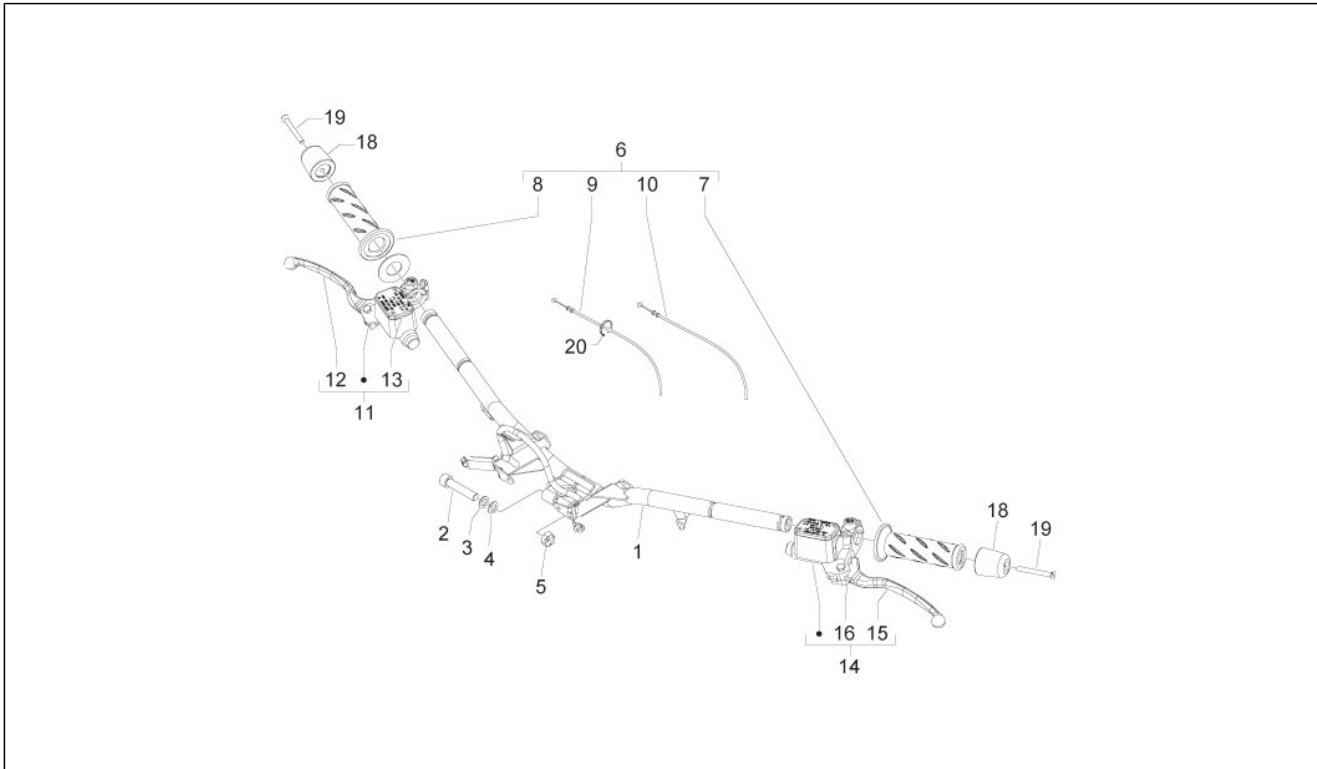


<b>Gruppo</b>	Manubrio/Sterzo
<b>Codice</b>	03.02
<b>Descrizione</b>	Gruppo strumenti - Cruscotto
<b>Revisione</b>	1



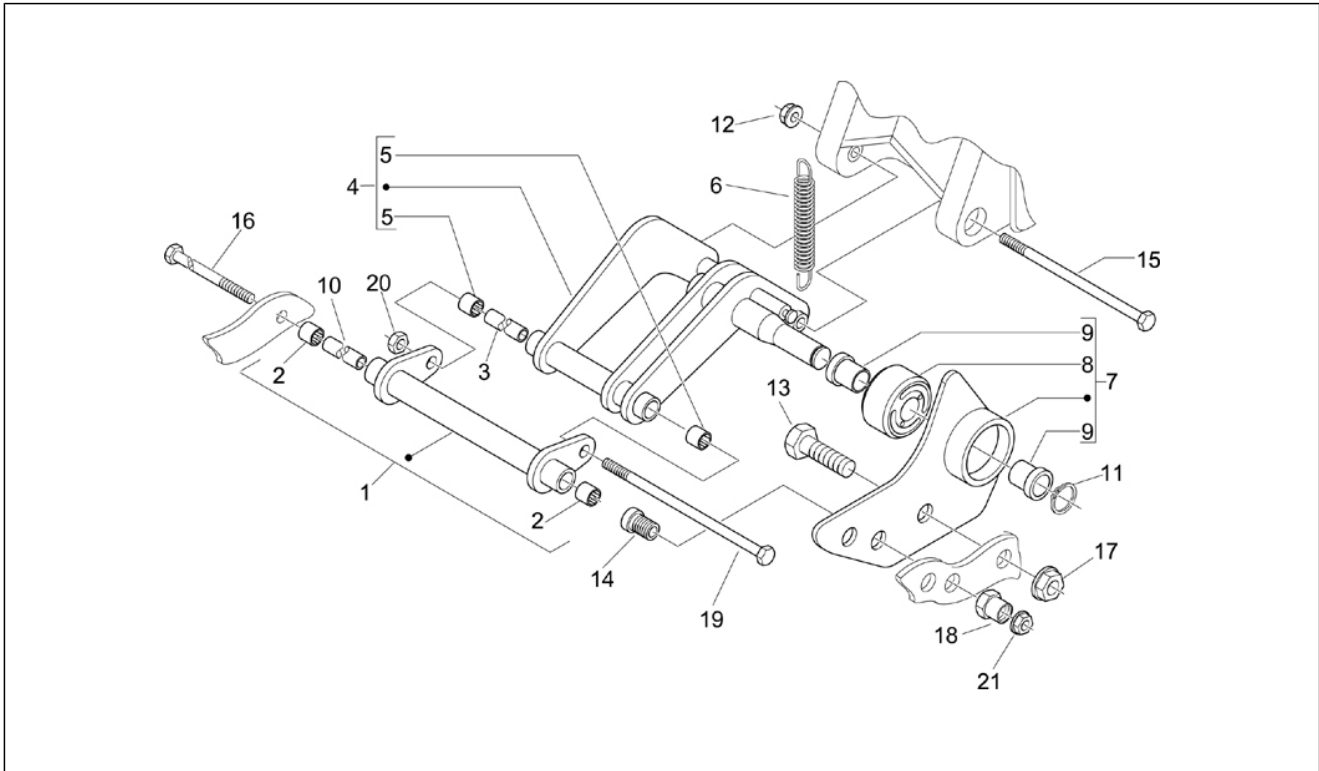
Pos.	Codice	Descrizione	Q.ta	Varianti
1	58184R	Gruppo strumenti	1	
2	497419	Coperchio gruppo strumenti	1	
3	164634	Lampada 12v-1.2w	8	
4	229892	Lampada 12v-2w	1	
5	581134	Lampada	2	
6	640472	Orologio (Pricol)	1	
6	641486	Orologio (Marelli)	1	
7	640513	Trasparente gruppo strumenti (Pricol)	1	
7	641484	Trasparente gruppo strumenti (Marelli)	1	
8	270793	Vite TBCIC 3,8x16	4	

<b>Gruppo</b>	Manubrio/Sterzo
<b>Codice</b>	03.06
<b>Descrizione</b>	Manubrio - Pompe freno
<b>Revisione</b>	1



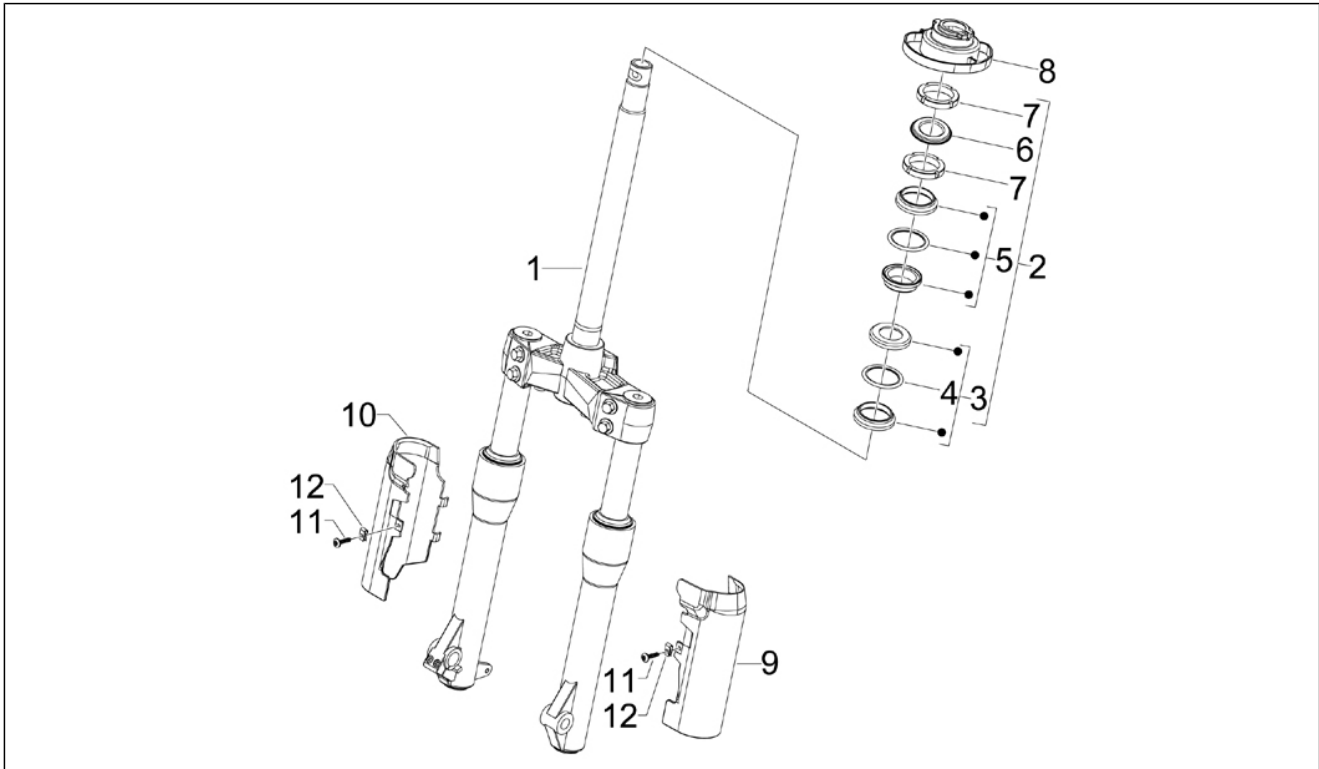
Pos.	Codice	Descrizione	Q.ta	Varianti
1	599348	Manubrio	1	
2	655554	Vite TCEI M10x65	1	
3	012543	Rosetta elastica piana con dentatura interna 17x10,3x2	1	
4	178790	Rondella piana 22x10,3x2,5	1	
5	015330	Dado M10	1	
6	CM079723	Manicotto comando gas completo	1	
7	583256	Manopola sx	1	
8	583255	Manopola dx	1	
9	650541	Trasmissione comando apertura gas	1	
10	650542	Trasmissione comando chiusura gas	1	
11	56359R	Pompa freno DX	1	
12	600475	Leva freno (Heng Tong)	1	
12	646829	Leva freno (Brembo)	1	
13	497343	Cavallotto (Brembo)	1	
13	600478	Cavallotto (Heng Tong)	1	
14	56360R	Pompa freno SX	1	
15	600475	Leva freno (Heng Tong)	1	
15	646829	Leva freno (Brembo)	1	
16	497343	Cavallotto (Brembo)	1	
16	600478	Cavallotto (Heng Tong)	1	
18	582034	Terminale peso antivibrante	2	
19	271434	Vite M6x55	2	
20	145298	Fascetta a strappo L=180mm	4	

<b>Gruppo</b>	Sospensioni - Ruote
<b>Codice</b>	04.01
<b>Descrizione</b>	Braccio oscillante
<b>Revisione</b>	1



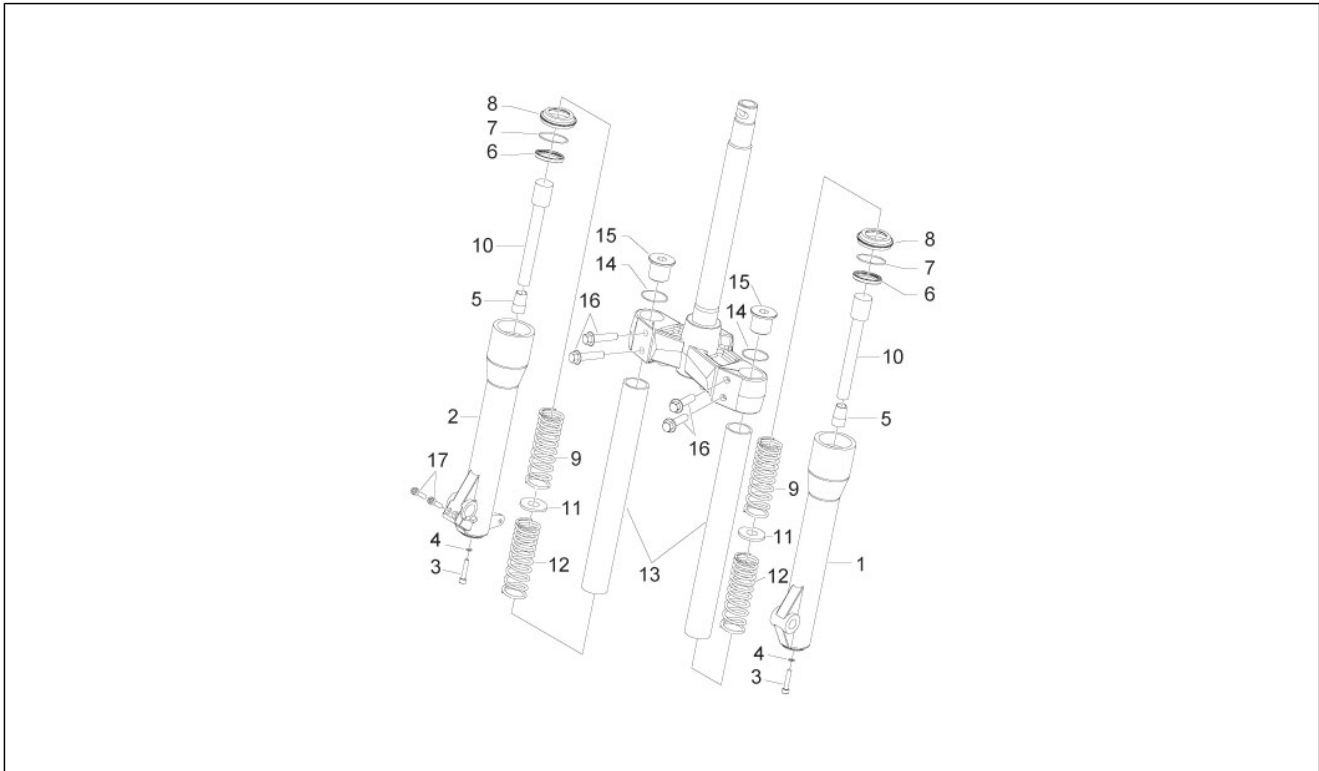
Pos.	Codice	Descrizione	Q.ta	Varianti
1	56443R	Braccio oscillante lato telaio	1	
2	597374	Boccola a rullini	2	
3	CM067801	Distanziale L=183 mm	1	
4	56489R	***GR. BRACCIO OSC. MOTORE COMPL.	1	
5	597374	Boccola a rullini	2	
6	597490	Molla	1	
7	600537	Staffa	1	
8	272750	Silent block	1	
9	273460	Bussola	2	
10	CM067803	Distanziale L=228 mm	1	
11	006416	Anello Seeger	1	
12	564878	Dado	1	
13	597893	Vite esagonale	1	
14	597774	Bussola	1	
15	597081	Vite	1	
16	597080	Vite esagonale	1	
17	564878	Dado	1	
18	564611	Dado m22x2 h=8	1	
19	271807	Vite TE M10x202	1	
20	002440	Dado autofrenante M10	2	

<b>Gruppo</b>	Sospensioni - Ruote
<b>Codice</b>	04.02
<b>Descrizione</b>	Forcella/tubo sterzo - Gruppo ralle
<b>Revisione</b>	1



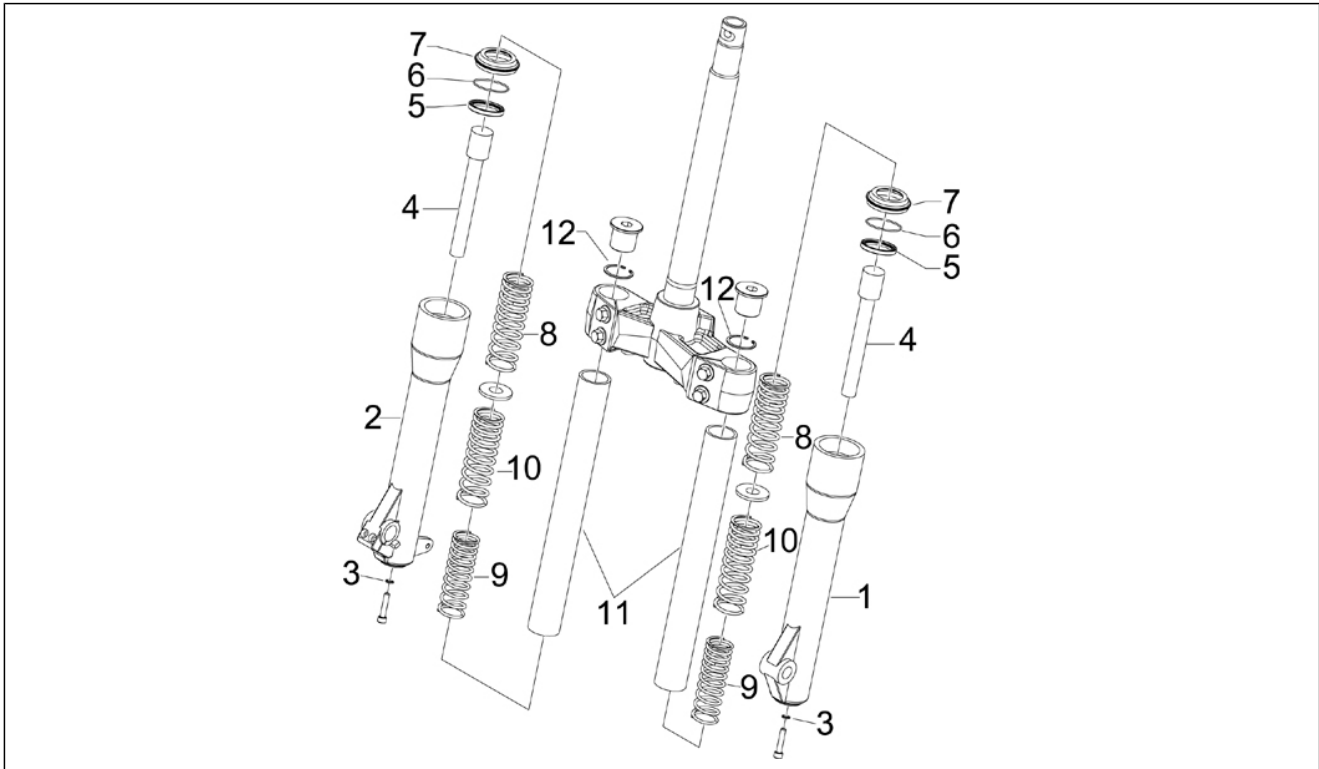
Pos.	Codice	Descrizione	Q.ta	Varianti
1	56269R	Forcella anteriore completa	1	
2	600872	Gruppo ralle completo	1	
3	650075	Ralla inferiore	1	
3	CM061304	Ralla inferiore	1	
4	564260	Gabbia a sfere	1	
5	600750	Ralla superiore	1	
6	582787	Piastrina di sicurezza sterzo	1	
7	011109	Ghiera tubo sterzo	2	
8	583787	Collarino	1	
9	649615	Copertura fodero SX	1	
10	649614	Copertura fodero DX	1	
11	259349	Vite TCCIC M4,2x13	2	
12	CM017410	Piastrina elastica	2	

<b>Gruppo</b>	Sospensioni - Ruote
<b>Codice</b>	04.03
<b>Descrizione</b>	Componenti della forcella (Kayaba)
<b>Revisione</b>	1



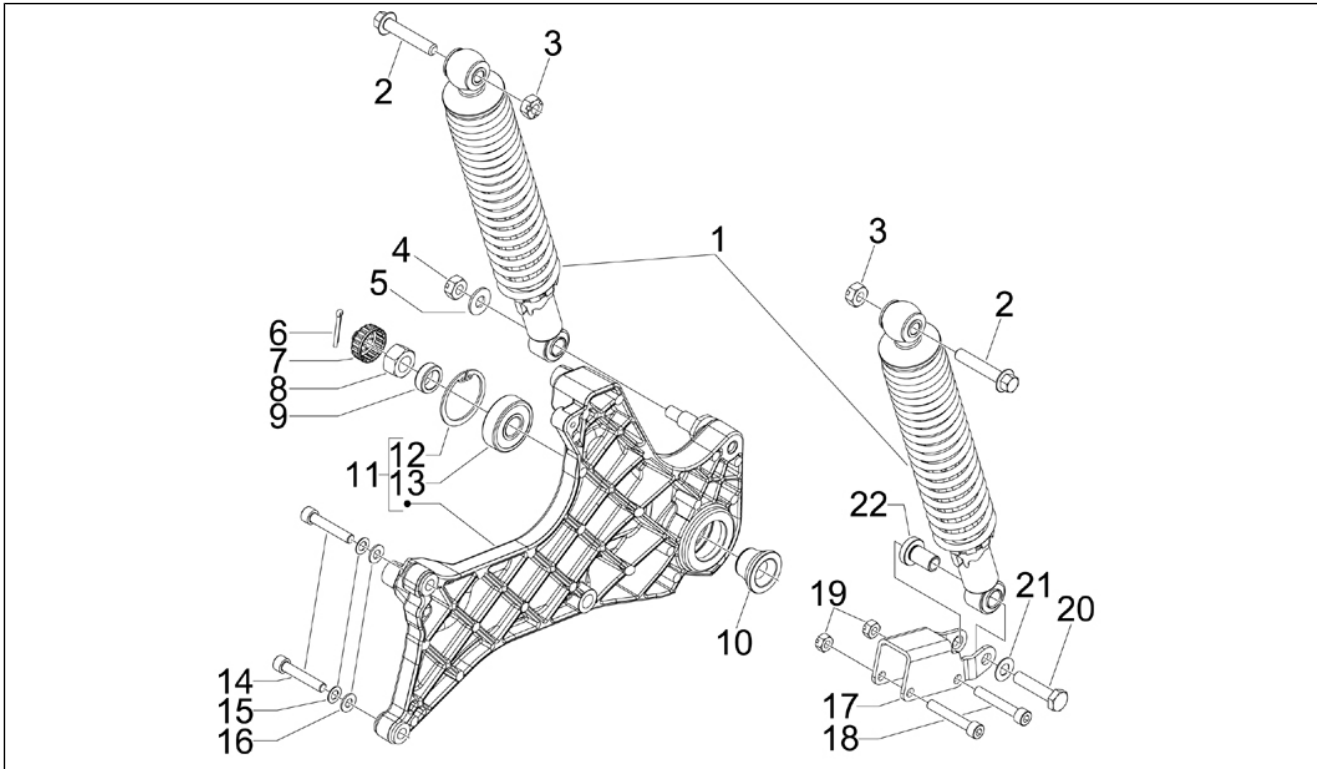
Pos.	Codice	Descrizione	Q.ta	Varianti
1	497184	Gambale sinistro	1	
2	601596	Gambale destro	1	
3	497012	Vite	2	
4	497013	Guarnizione	2	
5	497011	Tappo olio	2	
6	600268	Paraolio	2	
7	497132	Anello tenuta	2	
8	600269	Anello parapolvere ABS	2	
9	497188	Molla	2	
10	497186	Cilindro	2	
11	497189	Scodellino	2	
12	497190	Molla	2	
13	497187	Stelo	2	
14	497017	O-ring	2	
15	497018	Tappo stelo	2	
16	600270	Vite	4	
17	497007	Vite	2	

<b>Gruppo</b>	Sospensioni - Ruote
<b>Codice</b>	04.04
<b>Descrizione</b>	Componenti della forcella (Escorts)
<b>Revisione</b>	1



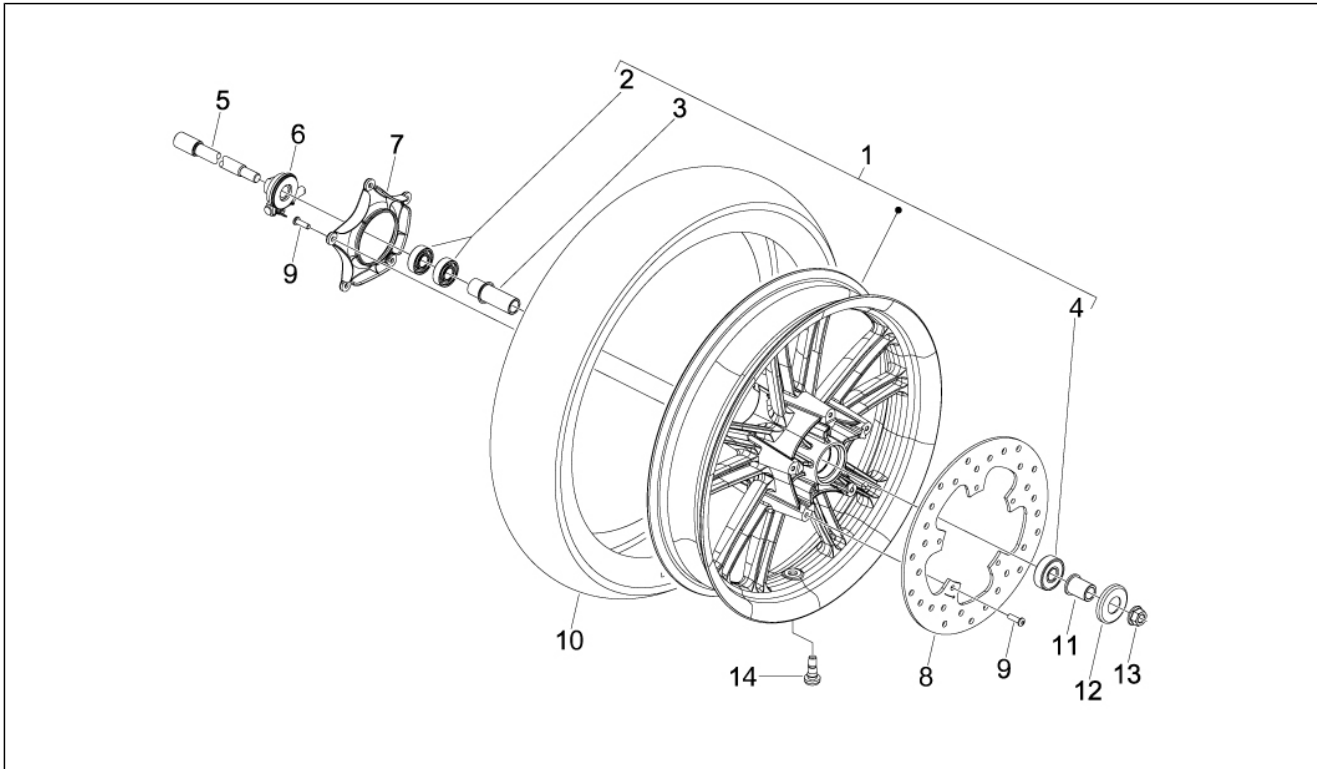
Pos.	Codice	Descrizione	Q.ta	Varianti
1	646522	***GAMBALE SX	1	
2	646521	***GAMBALE DX	1	
3	600611	Guarnizione	2	
4	646520	***CILINDRO AMMORTIZZATORE COMPL.	2	
5	600608	Paraolio forcella	2	
6	600612	Anello	2	
7	600613	Parapolvere	2	
8	646527	***MOLLA FORCELLA	2	
9	646525	***MOLLA FORCELLA	2	
10	646523	***MOLLA FORCELLA	2	
11	646519	***STELO FORCELLA	2	
12	600615	O-ring	2	

<b>Gruppo</b>	Sospensioni - Ruote
<b>Codice</b>	04.10
<b>Descrizione</b>	Sospensione posteriore - Ammortizzatore/i
<b>Revisione</b>	1



Pos.	Codice	Descrizione	Q.ta	Varianti
1	56174R	Ammortizzatore	2	
2	268158	Vite TEF M10	2	
3	002440	Dado autofrenante M10	2	
4	002440	Dado autofrenante M10	1	
5	016627	Rondella	1	
6	012789	Copiglia	1	
7	194423	Cappello ferma dado	1	
8	563728	Dado M16x13	1	
9	597528	Distanziale	1	
10	848039	Distanziale ruota	1	
11	599867	Braccio sosp.	1	
12	006647	Anello Seeger	1	
13	82545R	Cuscinetto a sfere	1	
14	826298	Vite TCEI	2	
15	013776	Rondella	2	
16	709047	Rondella elastica	2	
17	597979	Piastra	1	
18	844483	Vite TCEI M8x50	2	
19	020008	Dado M8	2	
20	015578	Vite TE M10x45	1	
21	709646	Rondella	1	
22	597980	Bussola	1	

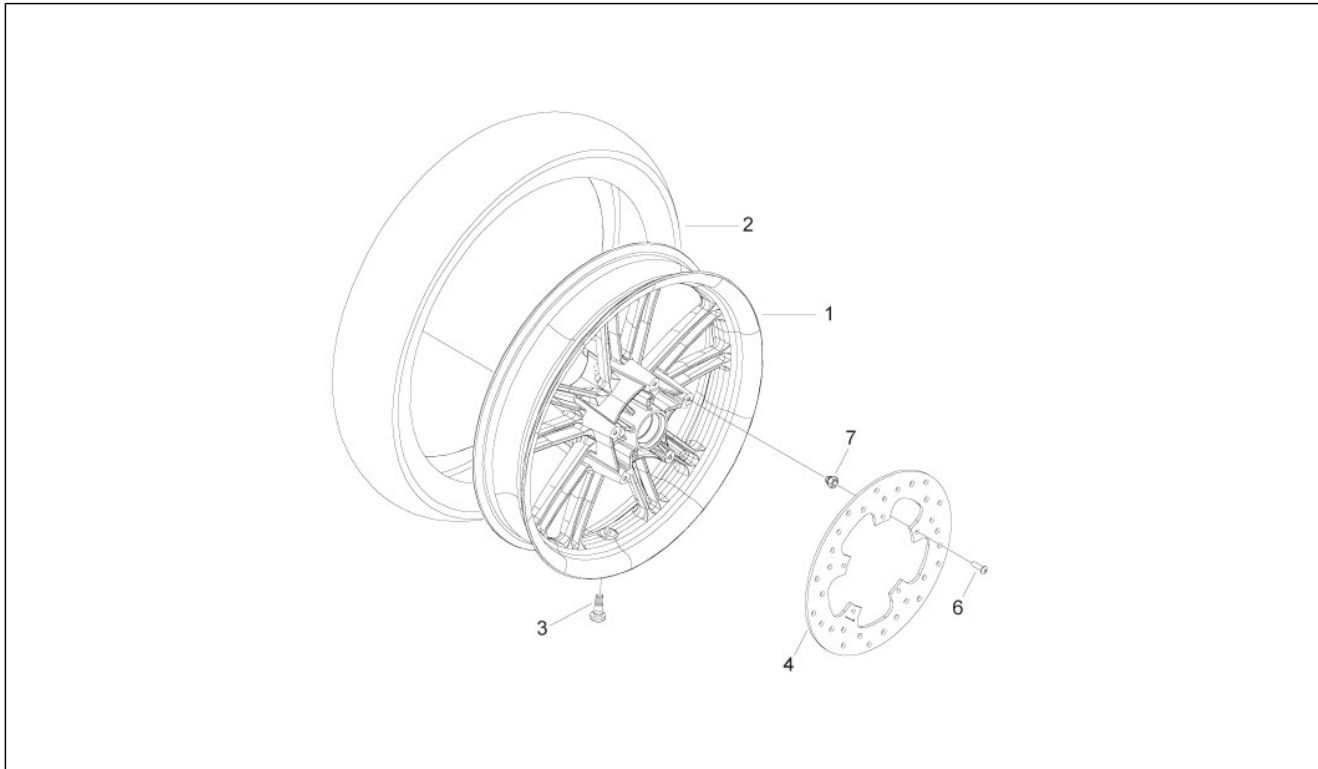
<b>Gruppo</b>	Sospensioni - Ruote
<b>Codice</b>	04.11
<b>Descrizione</b>	Ruota anteriore
<b>Revisione</b>	1



Pos.	Codice	Descrizione	Q.ta	Varianti
	649537	Distanziale esterno	1	
	649548	Scodellino	1	
1	56401R	Ruota anteriore completa	1	
2	649910	Cuscinetto	2	
3	597291	Distanziale	1	
3	601988	Distanziale completo	1	
4	649911	Cuscinetto radiale a sfere	1	
5	599357	Asse ruota anteriore	1	
6	56147R	Presca conta Km	1	
7	6002330043	Coperchio mozzo ruota	1	<b>Colore veicolo:</b> NCPL000U01[NCPL000U01] <b>Colore veicolo:</b> Bianco Perla[566] <b>Colore veicolo:</b> Grigio chiaro Metallizzato[711/B] <b>Colore veicolo:</b> Rosso Metallizzato[849/A] <b>Colore veicolo:</b> Nero Competition[98/A]
8	56397R	Disco freno	1	
9	601031	Vite	10	
10	601923	Pneumatico (Pirelli) 110/70-16"	1	
10	601924	Pneumatico (Michelin) 110/70-16"	1	
10	647668	Pneumatico (Chen Shin) 110/70-16"	1	
10	650934	Pneumatico (Pirelli) 110/70 R16"	1	
10	666295	Pneumatico (Michelin) 110/70-16"	1	
11	564448	Distanziale corto	1	
12	564489	Distanziale dx	1	
13	271740	Dado M12	1	
14	597679	Valvola per tubeless	1	

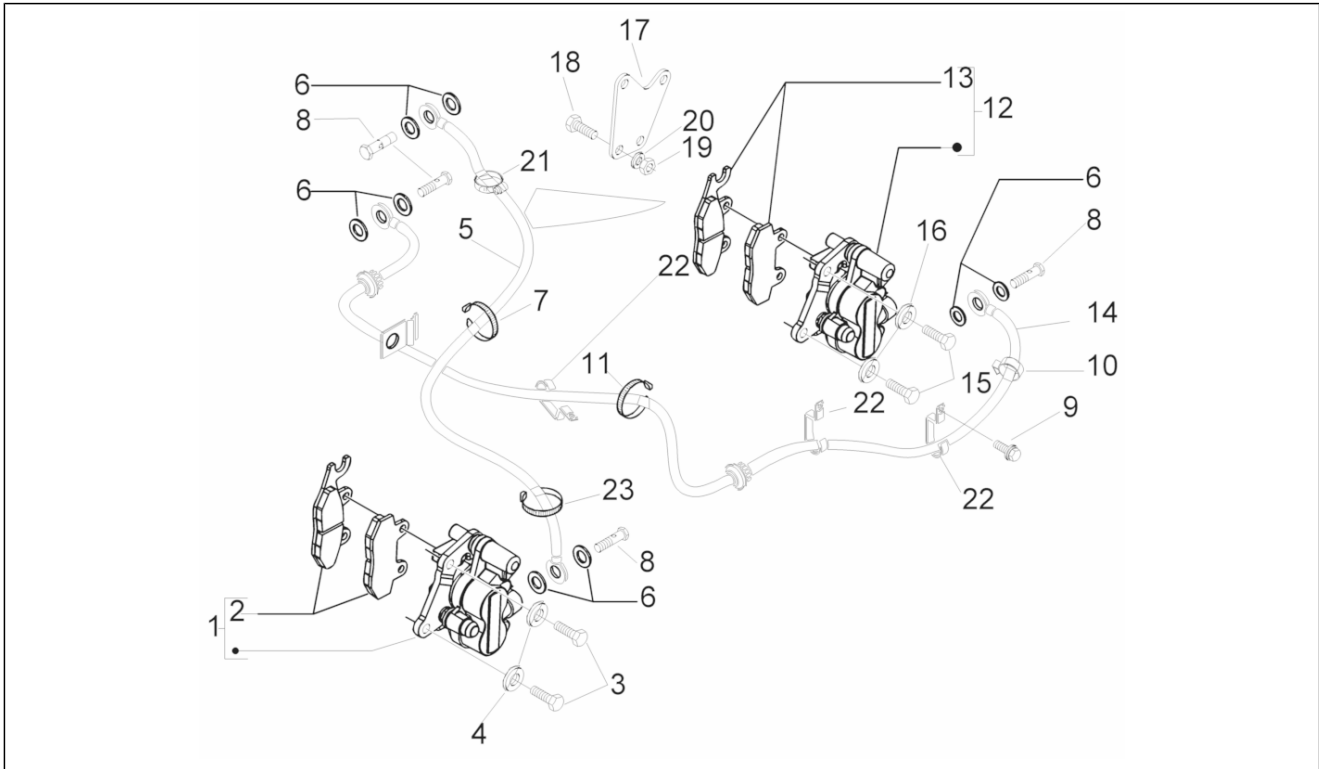


<b>Gruppo</b>	Sospensioni - Ruote
<b>Codice</b>	04.12
<b>Descrizione</b>	Ruota posteriore
<b>Revisione</b>	1



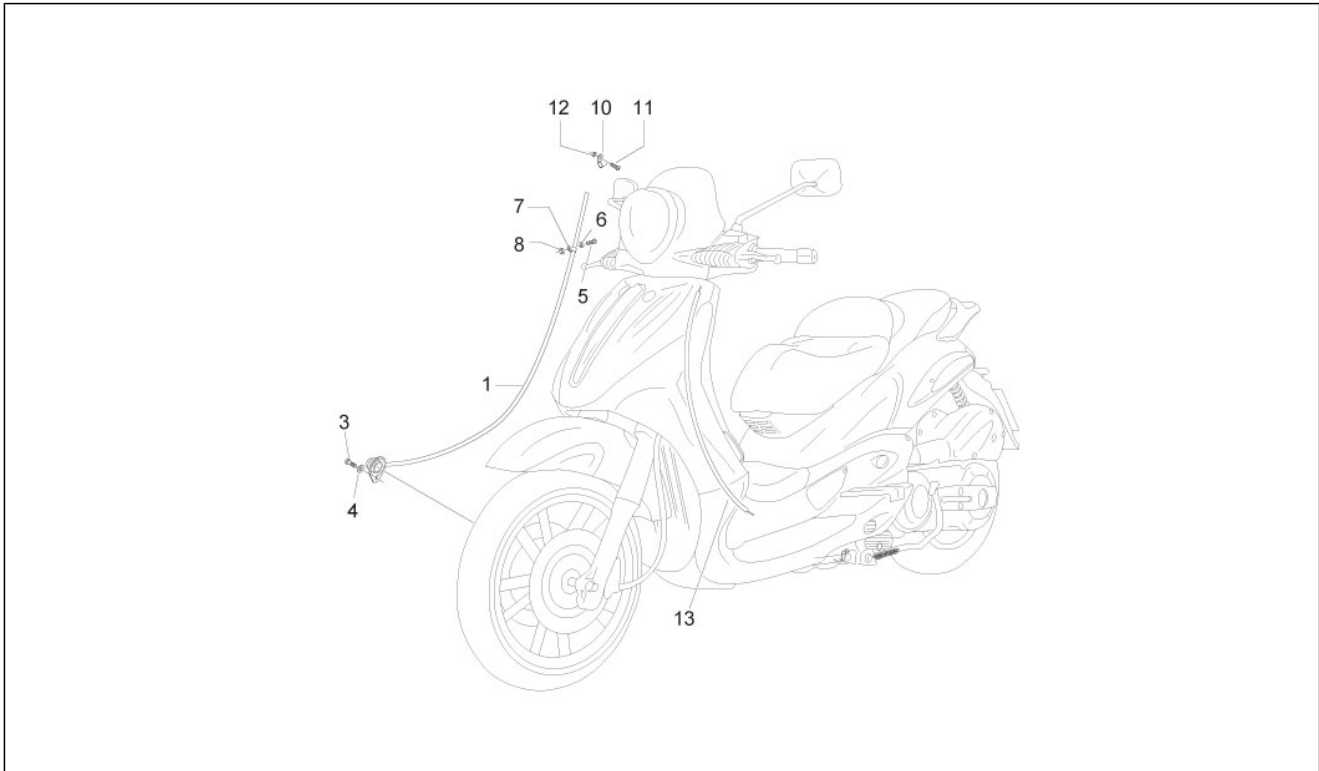
Pos.	Codice	Descrizione	Q.ta	Varianti
1	649857	Ruota posteriore 3,50"x16"	1	
2	597335	Pneumatico (Michelin) 140/70-16"	1	
2	597337	Pneumatico post (Pirelli) 140/70-16"	1	
2	647669	Pneumatico (Cheng Shin) 140/70 R16"	1	
2	650935	Pneumatico (Pirelli) 140/70-16"	1	
2	666317	Pneumatico (Michelin) 140/70-16"	1	
3	597679	Valvola per tubeless	1	
4	56397R	Disco freno	1	
6	271147	Vite TBEI M6x20	5	

<b>Gruppo</b>	Impianto frenante - Trasmissioni
<b>Codice</b>	05.01
<b>Descrizione</b>	Tubazioni freno - Pinze freno
<b>Revisione</b>	1



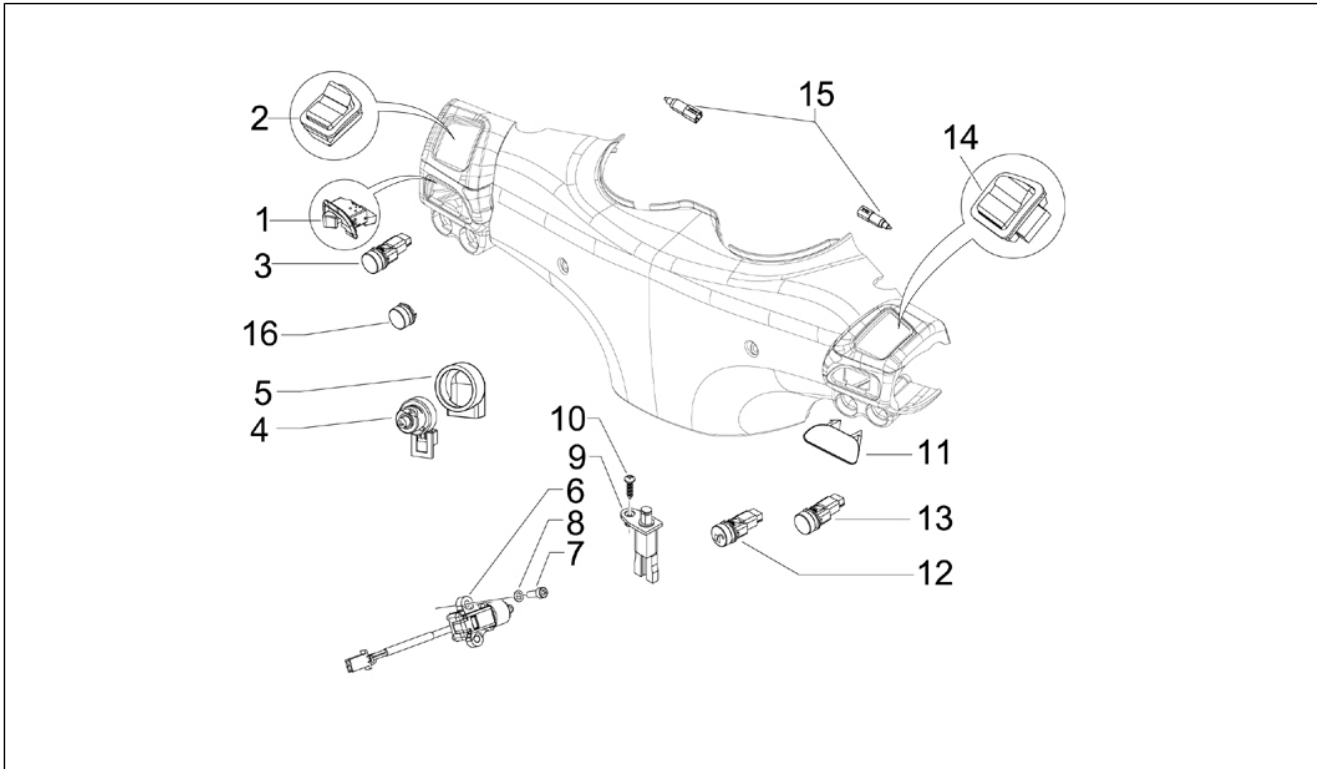
Pos.	Codice	Descrizione	Q.ta	Varianti
1	56479R	Pinza freno	1	
1	CM068301	Pinza freno (Heng Tong)	1	
2	647078	Coppia pasticche freno (Heng Tong)	1	
3	598919	Vite	2	
4	709047	Rondella elastica	2	
5	600878	Tubazione flessibile freno anteriore	1	
6	127927	Guarnizione	8	
7	257134	Fascetta a strappo L=277	2	
8	265451	Vite tubo olio M10x18	4	
9	289731	Vite flangiata M6x30	2	
10	CM006905	Molletta ritegno tubi L=12	1	
11	145298	Fascetta a strappo L=180mm	1	
12	56479R	Pinza freno	1	
12	CM068301	Pinza freno (Heng Tong)	1	
13	647078	Coppia pasticche freno (Heng Tong)	1	
14	600532	Tubazione flessibile freno posteriore	1	
15	598920	Vite esagonale	2	
16	709047	Rondella elastica	2	
17	649417	Piastra supporto pinza freno	1	
18	030074	Vite	2	
19	219727	Dado autofrenante	1	
20	828961	Rondella piana 8,2x17x2,5	2	
21	217280	Fascetta	1	
22	597418	Fascetta	3	
23	561886	Fascetta	1	

<b>Gruppo</b>	Impianto frenante - Trasmissioni
<b>Codice</b>	05.03
<b>Descrizione</b>	Trasmissioni
<b>Revisione</b>	1



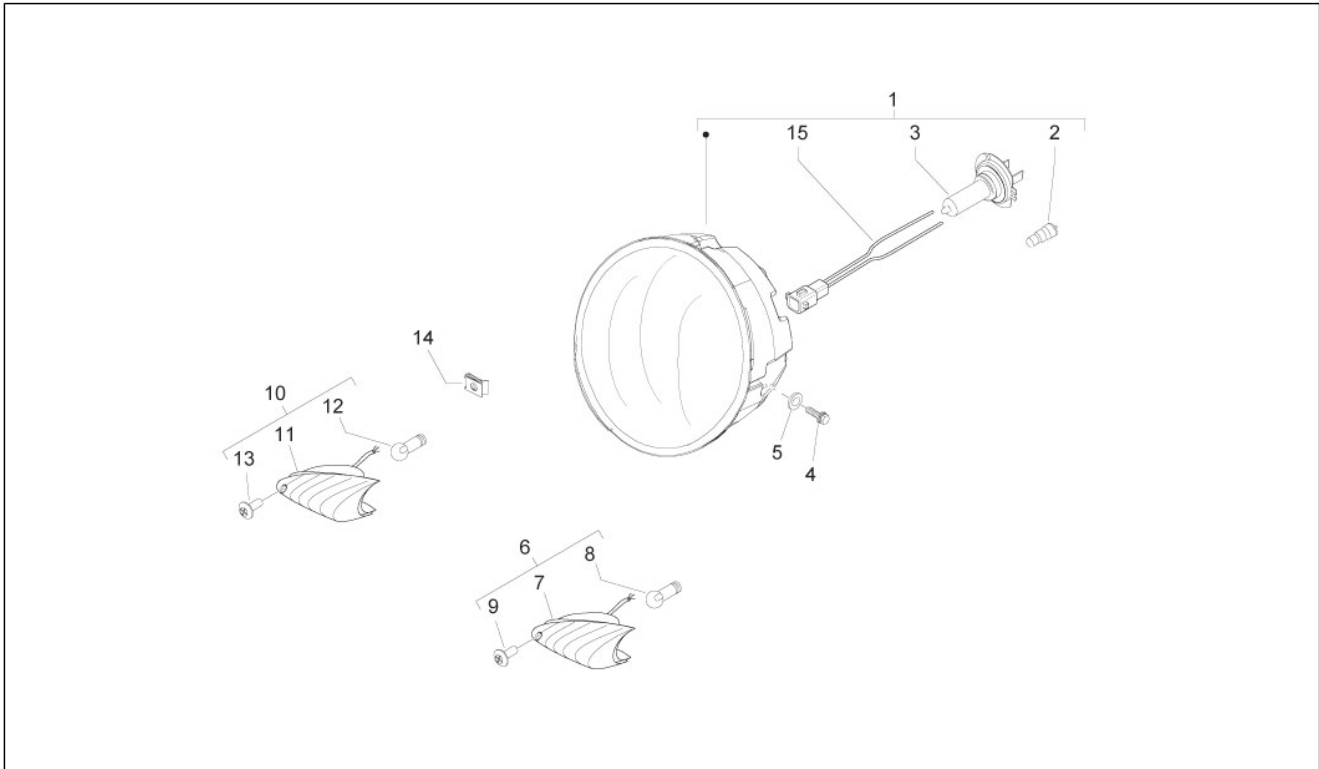
Pos.	Codice	Descrizione	Q.ta	Varianti
1	650339	Trasmissione conta Km	1	
3	598839	Vite TE flangiata	1	
4	006966	Rondella elastica 6,4x11x0,5	1	
5	018623	Vite automaschiante	1	
6	006078	Rosetta piana 12x5.2x1	1	
7	600452	Fascetta	1	
8	012112	Dado	1	
10	487824	Fascetta di ritegno	1	
11	575249	Vite con codolo M6	1	
12	012138	Dado	1	
13	CM012803	Trasmissione apertura portello benz.	1	

<b>Gruppo</b>	Impianto elettrico
<b>Codice</b>	06.01
<b>Descrizione</b>	Deviatori - Commutatori - Pulsanti - Interruttori
<b>Revisione</b>	1



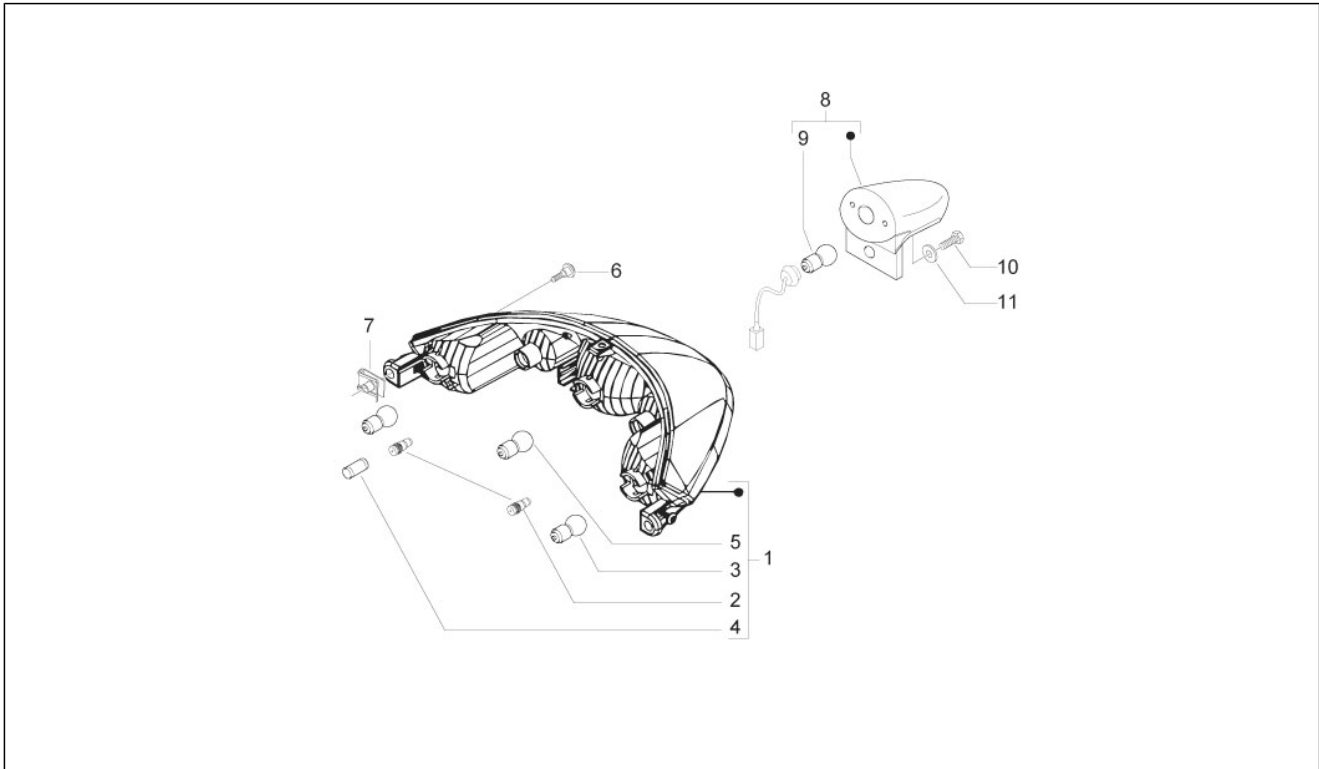
Pos.	Codice	Descrizione	Q.ta	Varianti
1	58056R	Commutatore lampeggiatori	1	
2	294341	Deviatore luci	1	
2	641825	Deviatore luci	1	
3	58058R	Pulsante claxon	1	
4	582951	Commutatore a chiave	1	
5	582041	Cappuccio commutatore	1	
6	639542	Pulsante per cavalletto laterale	1	
7	292889	Vite TCEI M5x16	2	
8	012532	Rondella 5,3x10x0	2	
9	583752	Pulsante	1	
10	018536	Vite autof. 3,5x13	1	
11	584426	Tappo sede commutatore luci	1	
12	582988	Pulsante apertura sella	1	
13	58057R	Pulsante avviamento	1	
14	582163	Dispositivo engine stop-start	1	
14	641824	Deviatore arresto motore	1	
15	583575	Pulsante stop	2	

<b>Gruppo</b>	Impianto elettrico
<b>Codice</b>	06.03
<b>Descrizione</b>	Fanaleria anteriore - Indicatori di direzione
<b>Revisione</b>	1



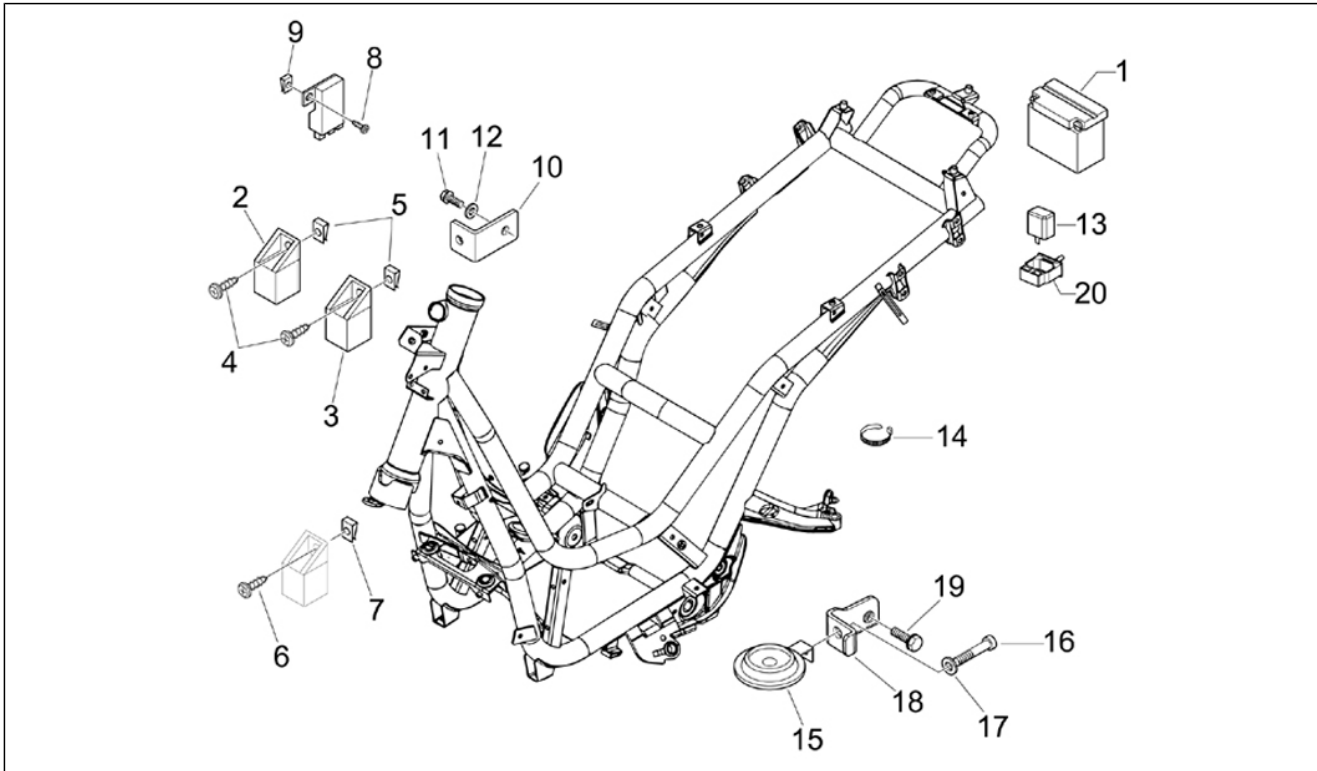
Pos.	Codice	Descrizione	Q.ta	Varianti
1	639577	***PROIETTORE COMPLETO	1	
2	292022	Lampada 12V-5W	1	
3	292723	Lampada H4 60/55W 12V	1	
4	031088	Vite M6x16	2	
5	016406	Rondella elastica 6,4x11,8x1	2	
6	584166	Lampeggiatore	1	
7	584478	Trasparente	1	
8	584332	Lampada 12V-10W	2	
9	015728	Vite	1	
10	584167	Lampeggiatore	1	
11	584477	Trasparente	1	
12	584332	Lampada 12V-10W	1	
13	015728	Vite	1	
14	CM017403	Piastrina elastica	2	
15	638563	Gruppo cavi proiettore	1	

<b>Gruppo</b>	Impianto elettrico
<b>Codice</b>	06.04
<b>Descrizione</b>	Fanaleria posteriore - Indicatori di direzione
<b>Revisione</b>	1



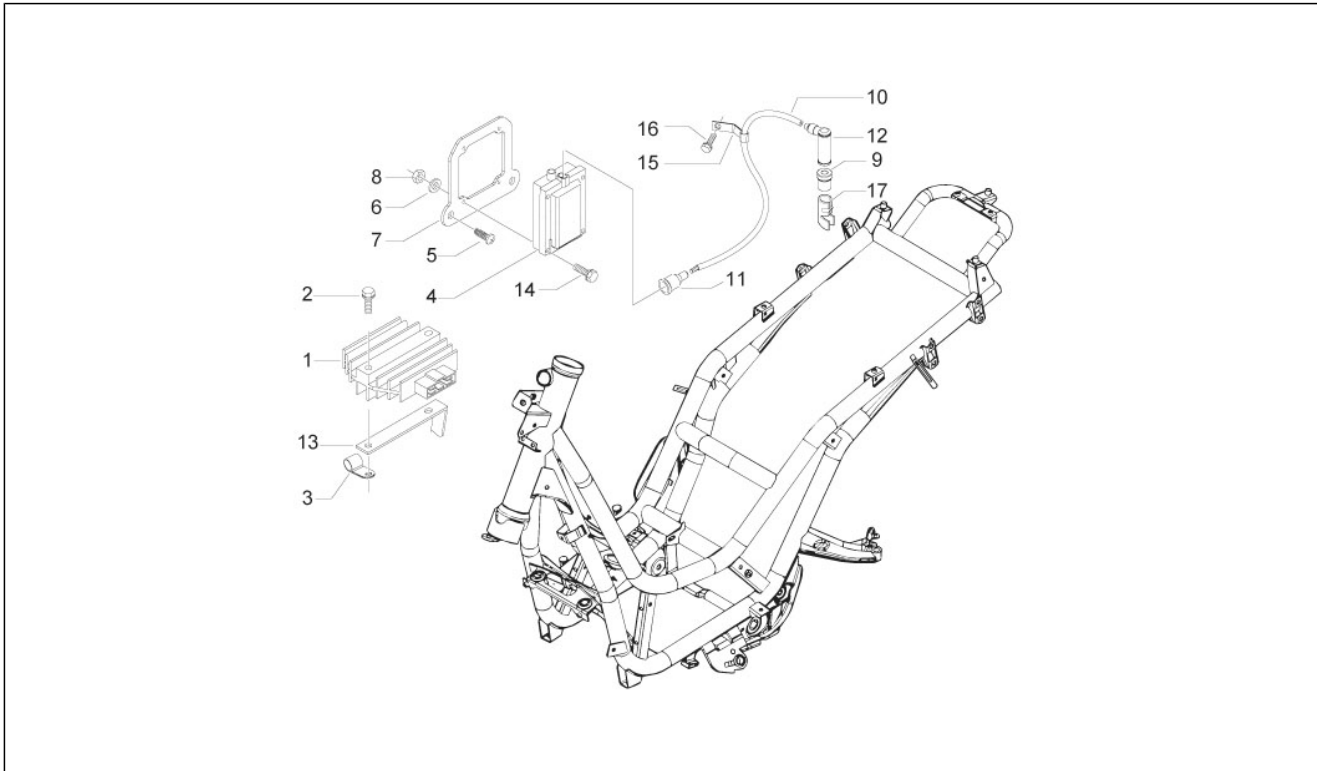
Pos.	Codice	Descrizione	Q.ta	Varianti
1	641440	***FANALE POSTERIORE	1	
2	294131	Lampada 12V-3W	2	
3	584332	Lampada 12V-10W	2	
4	199190	Tassello ad espansione	2	
5	181746	Lampada 12V-10W	1	
6	575249	Vite con codolo M6	2	
7	254485	Piastrina elastica M6	2	
8	583332	Fanalino illuminazione targa	1	
9	292022	Lampada 12V-5W	1	
10	267115	Vite autofilettante M4x16	1	
11	003054	Rondella 4,3x8x0,5	1	
12	145298	Fascetta a strappo L=180mm	3	

<b>Gruppo</b>	Impianto elettrico
<b>Codice</b>	06.05
<b>Descrizione</b>	Teleruttori - Batteria - Claxon
<b>Revisione</b>	1



Pos.	Codice	Descrizione	Q.ta	Varianti
1	638733	Batteria Yuasa 12V-12Ah (150x85x145)	1	
2	581139	Teleruttore 12V-30A	3	
3	58115R	Teleruttore avviamento 12V-80A	1	
4	259349	Vite TCCIC M4,2x13	2	
5	CM017409	Piastrina elastica	2	
6	259349	Vite TCCIC M4,2x13	1	
7	CM017409	Piastrina elastica	1	
8	259349	Vite TCCIC M4,2x13	1	
9	CM017409	Piastrina elastica	1	
10	583745	Squadretta teleruttore	1	
11	830061	Vite TE flangiata M5x16	1	
12	016603	Rondella	1	
13	638755	Dispositivo comando lampeggiatori	1	
14	257134	Fascetta a strappo L=277	11	
15	CM071814	Clacson 12v cc	1	
16	272836	Vite TCCIC M6x16	1	
17	834951	Rosetta conica	1	
18	622431	Staffa	1	
19	434541	Vite TE flangiata M6x16	1	
20	291017	Supporto elastico	1	

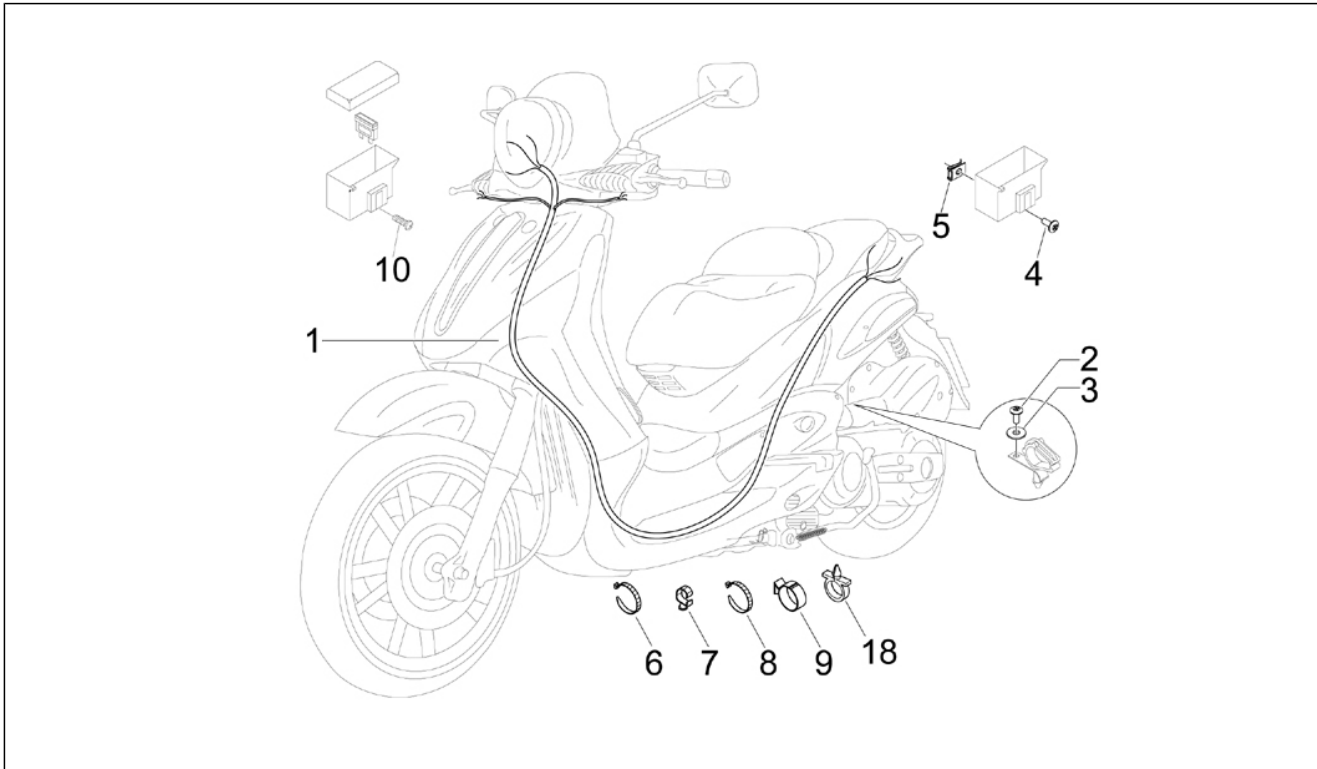
<b>Gruppo</b>	Impianto elettrico
<b>Codice</b>	06.06
<b>Descrizione</b>	Regolatore di tensione - Centraline elettroniche - Bobina A.T.
<b>Revisione</b>	1



Pos.	Codice	Descrizione	Q.ta	Varianti
1	58086R	Regolatore di tensione	1	
1	639110	Regolatore di tensione (SHIND.)	1	
2	289731	Vite flangiata M6x30	2	
3	573918	Fascetta	1	
4	58120R	Bobina A.T.	1	
5	583236	Vite M3x20	4	
6	012554	Rosetta 3.2x5.7x0.9	4	
7	624188	Staffa bobina	1	
8	020003	Dado m3	4	
9	828210	Collare protez.candela	1	
10	080341	Cavo A.T.	1	
11	071671	Cappuccio isolante	1	
12	293845	Cappuccio schermato	1	
13	639843	Staffa	1	
14	434541	Vite TE flangiata M6x16	2	
15	581767	Fascetta supporto	1	
16	434541	Vite TE flangiata M6x16	1	
17	015014	Terminale cavo	1	



<b>Gruppo</b>	Impianto elettrico
<b>Codice</b>	06.08
<b>Descrizione</b>	Gruppo cavetti principale
<b>Revisione</b>	1



Pos.	Codice	Descrizione	Q.ta	Varianti
1	641527	Gruppo cavetti telaio	1	
2	581190	Portafusibile	3	
3	581191	Coperchietto	1	
4	252945	Fusibile 7,5A	5	
4	290860	Fusibile 15A	2	
4	292507	Fusibile 10A	2	
4	581440	Fusibile 30A	1	
5	145298	Fascetta a strappo L=180mm	2	
6	581424	Cavetto di massa	1	
7	013880	Rondella piana 16x6,5x1,5	1	
8	031089	Vite TE M6x18	1	
9	270793	Vite TBCIC 3,8x16	2	
10	259349	Vite TCCIC M4,2x13	2	
11	CM017409	Piastrina elastica	2	
12	CM006906	Molletta ritegno tubi L=33	1	
13	CM006907	Molletta ritegno tubi/cavi L=16	1	
14	125647	Vite	1	
15	012528	Rondella	1	
16	140435	Molletta	1	
17	145298	Fascetta a strappo L=180mm	4	
18	217280	Fascetta	1	
19	638792	Fascetta	1	